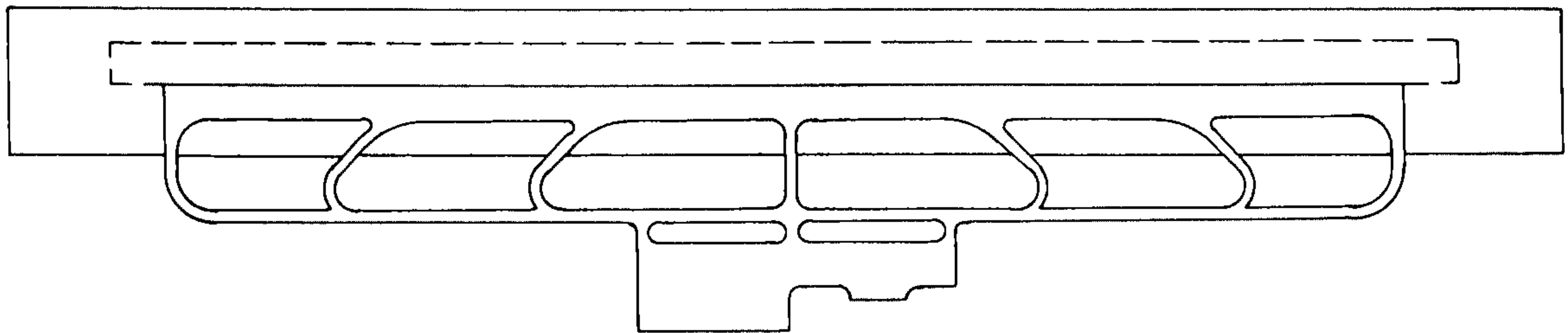


<p>СССР</p>	<p>СТРОИТЕЛЬНЫЙ КАТАЛОГ ЧАСТЬ 3 ТИПОВАЯ ДОКУМЕНТАЦИЯ НА КОНСТРУКЦИИ, ИЗДЕЛИЯ И УЗЛЫ ЗДАНИЙ И СООРУЖЕНИЙ</p>	<p>КОНСТРУКЦИИ СООРУЖЕНИЙ Серия 3.506-2 Выпуск I9</p>
<p>ЦИТП</p>	<p>КОНСТРУКТИВНЫЕ ЭЛЕМЕНТЫ, УЗЛЫ И ДЕТАЛИ ИНЖЕНЕРНЫХ СООРУЖЕНИЙ И ПОКРЫТИЙ АЭРОДРОМОВ ГРАЖДАНСКОЙ АВИАЦИИ.</p>	<p>УДК 625.712.65 FMDA</p>
<p>ДЕКАБРЬ 1986</p>		<p>На I-м листе На 2-х страницах Страница I</p>

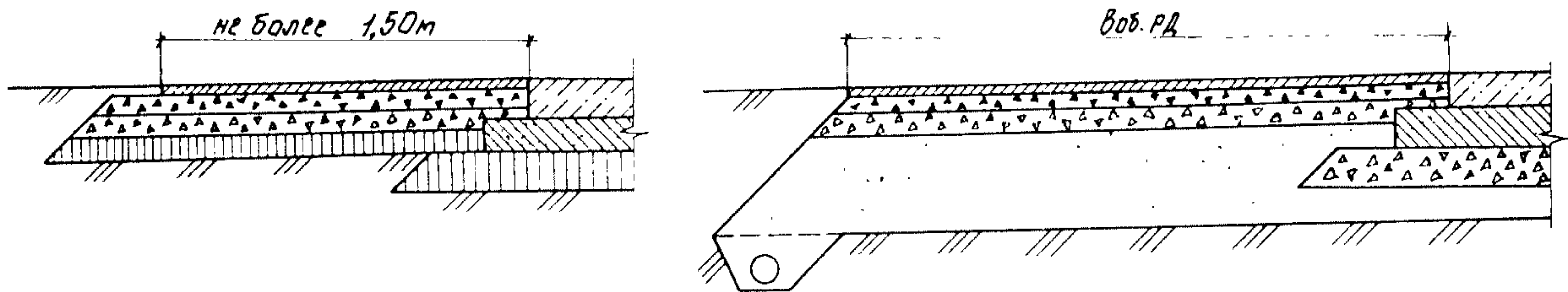
СХЕМА АЭРОДРОМА



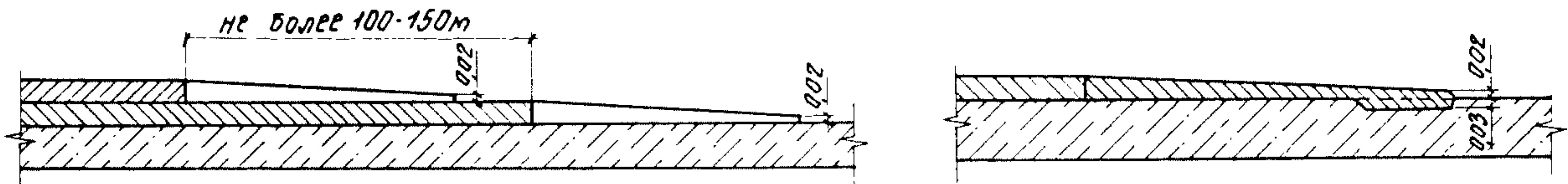
ПОПЕРЕЧНЫЕ ПРОФИЛИ ИВПИ И РД



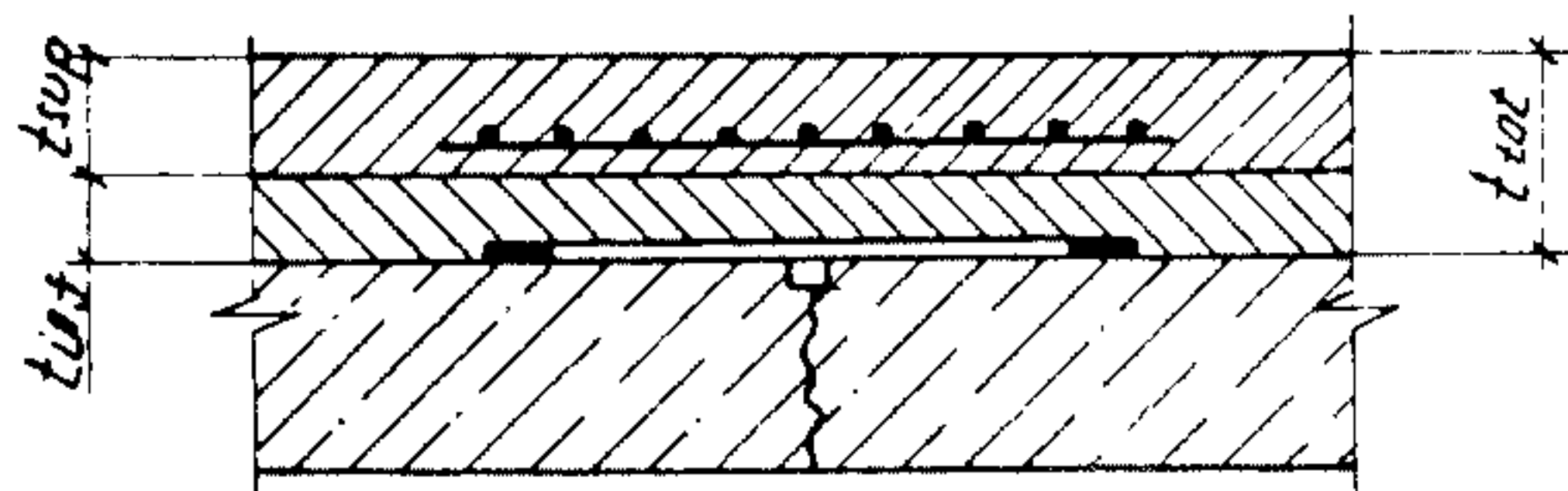
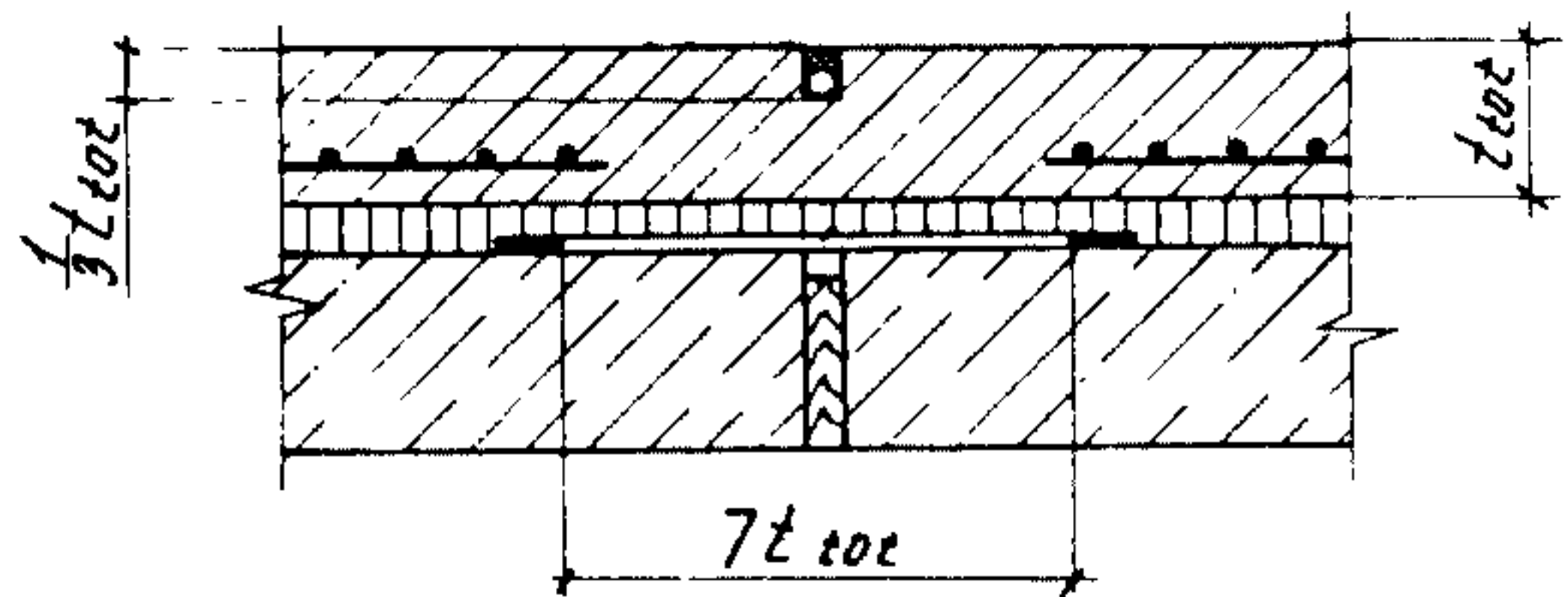
КОНСТРУКТИВНЫЕ РАЗРЕЗЫ



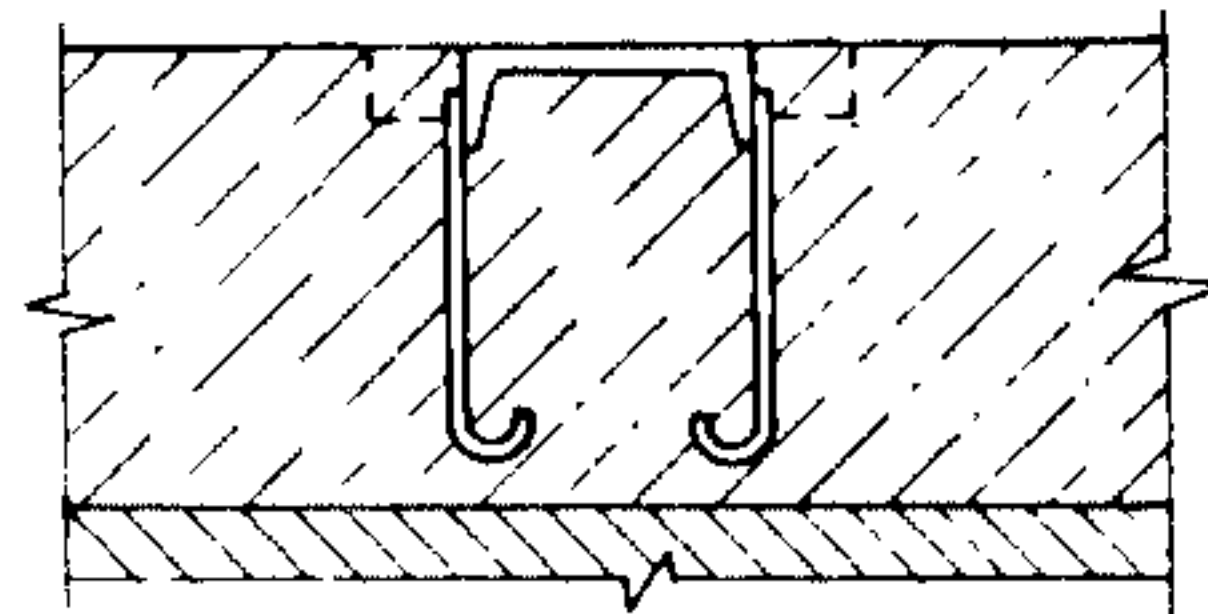
УСТРОЙСТВО ПАНДУСОВ



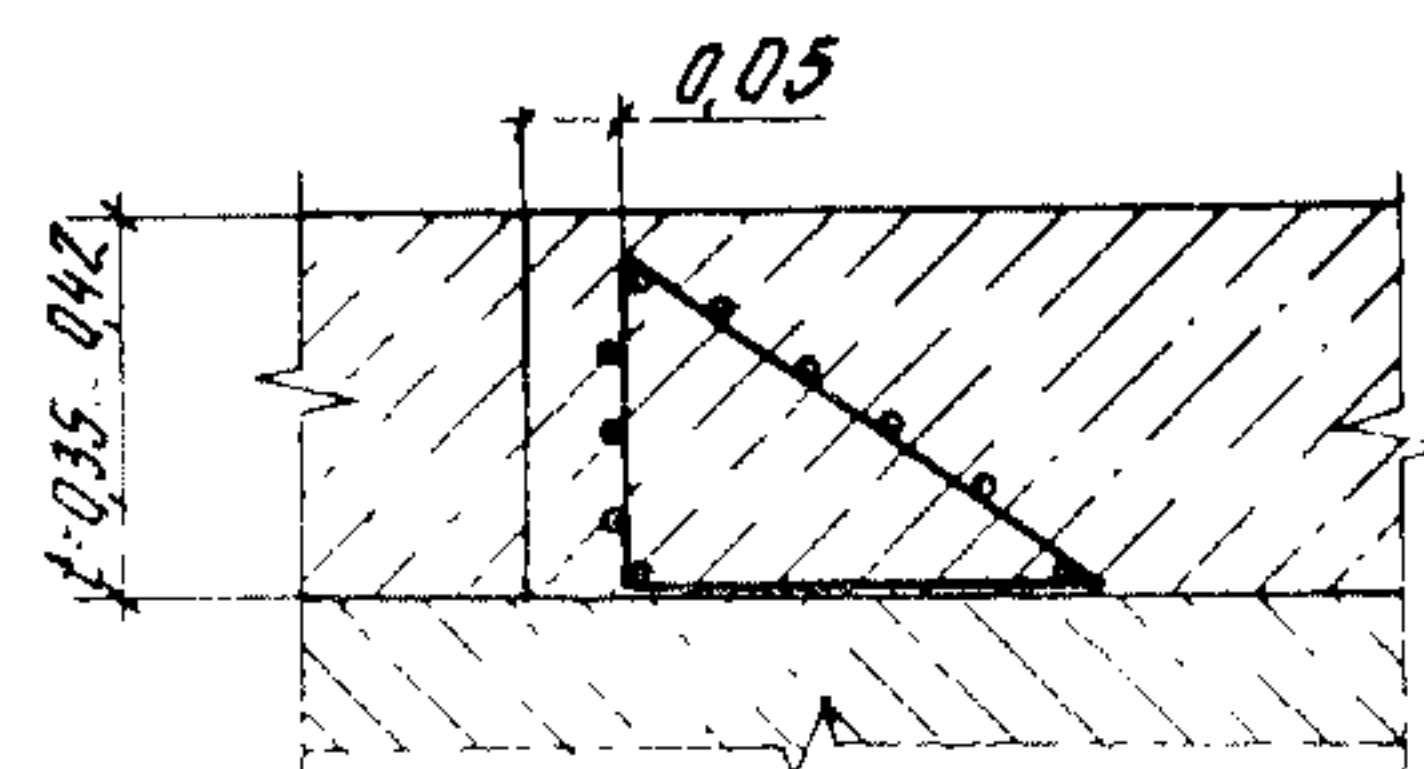
УСИЛЕНИЕ ПОКРЫТИЙ АСФАЛЬТОБЕТОНОМ



ПОЛОСА ЗАЗЕМЛЕНИЯ



КАРКАС ПРИКРОМОЧНЫЙ



КОНСТРУКТИВНЫЕ ЭЛЕМЕНТЫ, УЗЛЫ И ДЕТАЛИ ИНЖЕНЕРНЫХ СООРУЖЕНИЙ И ПОКРЫТИЙ АЭРОДРОМОВ ГРАЖДАНСКОЙ АВИАЦИИ	КОНСТРУКЦИИ СООРУЖЕНИЙ Серия 3.506-2 Выпуск I9	Лист I Страница 2
<p>С2ВА УКАЗАНИЯ ПО ПРИМЕНЕНИЮ</p> <p>Выпуск I9 серии 3.506-2 включает типовые узлы и детали покрытий при строительстве новых и реконструкции существующих аэродромов гражданской авиации классов А,Б,В,Г.</p> <p>В выпуске I9 представлены требования к вертикальной планировке летных полос, поперечные профили грунтовых оснований, конструктивные разрезы и узлы проектируемых искусственных покрытий, требования к материалам и полосы заземления на рулежных дорожках.</p> <p>В конструкциях жесткого типа учтены технологические особенности строительства покрытий комплектом бетоноукладочных машин со скользящими формами и на рельсовом ходу.</p> <p>Для устройства монолитных цементобетонных покрытий толщиной свыше 0,30м комплектом бетоноукладочных машин со скользящими формами разработан прикромочный каркас.</p> <p>Для снижения вероятности образования отраженных трещин в асфальтобетонных слоях усиления разработано армирование покрытия полимерными и стеклопластиковыми сетками, специально выпускаемыми для этой цели.</p> <p>Для снятия статического электричества для всех типов покрытий разработаны полосы заземления на рулежных дорожках.</p> <p>Конструктивные решения разработаны для применения во II...У дорожно-климатических зонах.</p>		
<p>В7ЕА СОСТАВ ПРОЕКТНОЙ ДОКУМЕНТАЦИИ</p> <p>Выпуск I9 - Конструкции искусственных покрытий аэродромов гражданской авиации.</p> <p>Объем проектных материалов, приведенных к формату А4 - 320 форматок.</p>		
В7ВА	АВТОР ПРОЕКТА	ГПИ и НИИ ГА "АЭРОПРОЕКТ", I25I7I г. Москва А-I7I, Ленинградское шоссе, 7а
В7НА	УТВЕРЖДЕНИЕ	Утвержден и введен в действие с 0I.09.86 МГА распоряжением от 04.08.86 Срок действия - I990г.
В7КА	ПОСТАВЩИК	ГПИ и НИИ ГА "АЭРОПРОЕКТ", I25I7I г. Москва А-I7I, Ленинградское шоссе 7а.