

<b>СССР</b>	СТРОИТЕЛЬНЫЙ КАТАЛОГ ЧАСТЬ 3 ТИПОВАЯ ДОКУМЕНТАЦИЯ НА КОНСТРУКЦИИ ИЗДЕЛИЯ И УЗЛЫ ЗДАНИЙ И СООРУЖЕНИЙ	СТРОИТЕЛЬНЫЕ КОН- СТРУКЦИИ И ИЗДЕЛИЯ Серия 3.503.9-80 Вып. I
<b>ЦИТП</b>	ОПОРЫ ДОРОЖНЫХ ЗНАКОВ НА АВТОМОБИЛЬНЫХ ДОРОГАХ	УДК 624.21
ИЮЛЬ <b>1988</b>		На 3 листах На 5 страницах Страница I

## D1AA ТЕХНИЧЕСКАЯ ХАРАКТЕРИСТИКА

В выпуске разработаны два типа конструкций опор:  
стойки на фундаментах  
стойки, заделанные в грунт

На фундаментах предусмотрена установка металлических, железобетонных и асбестоцементных стоек. Стойки, заделанные в грунты - металлические и деревянные

Металлические стойки изготавливаются из стальных труб по ГОСТ 10705-80 - марки стали ВСтЗкп и ВСтЗпс ГОСТ 380-71. Поперечные сечения стоек по ГОСТ 10704-76.

Железобетонные стойки изготавливаются из тяжелого бетона класса В15, морозостойкости F100; армируются сварными каркасами из арматуры класса А-III ГОСТ 5781-82 и класса Вр-I ГОСТ 6727-80. Подъемные петли - сталь класса А-I ГОСТ 5781-82.

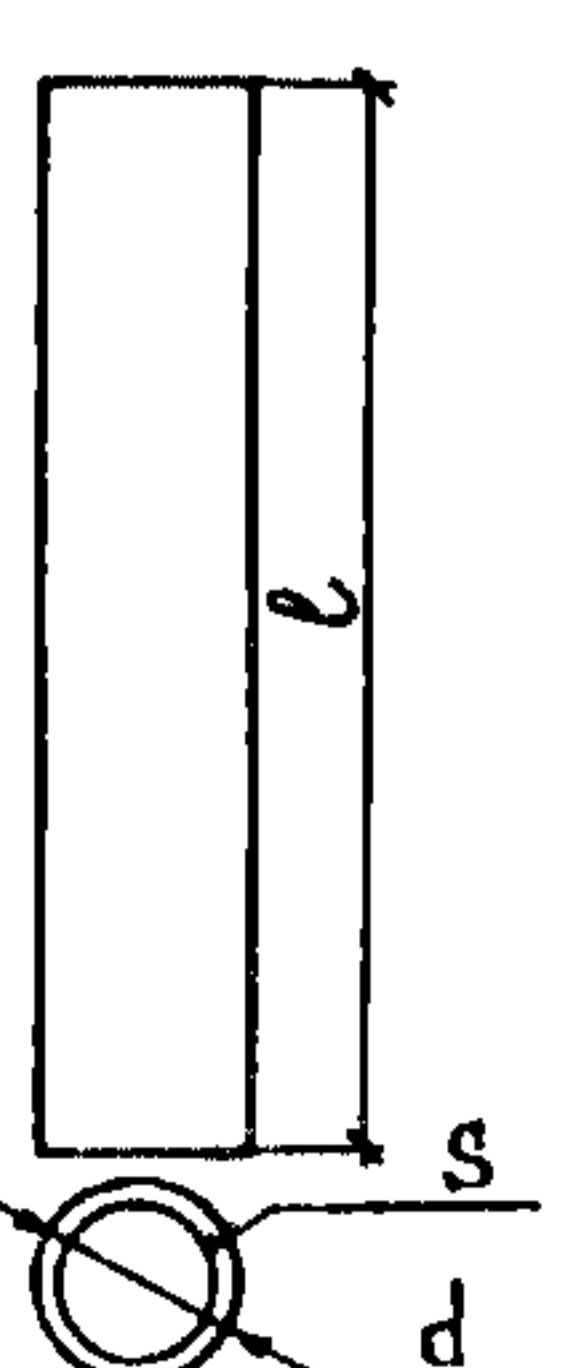
Асбестоцементные стойки изготавливаются из труб по ГОСТ 1839-80.

Деревянные стойки изготавливаются из хвойных пород, отвечающих требованиям не ниже 3-го сорта ГОСТ 8486-86Е и ГОСТ 9463-72. Размеры прямоугольных поперечных сечений по ГОСТ 24454-80Е.

Железобетонные фундаменты изготавливаются из тяжелого бетона класса В15, морозостойкости F100. Арматура фундаментов: продольная ненапрягаемая - сталь класса Вр-I ГОСТ 6727-80 и А-III ГОСТ 5781-82, поперечная ненапрягаемая - класса Вр-I ГОСТ 6727-80. Подъемные петли - сталь класса А-I ГОСТ 5781-82.

## НОМЕНКЛАТУРА ИЗДЕЛИЙ

## АСБЕСТОЦЕМЕНТНЫЕ СТОЙКИ

Э С К И З	МАРКА	РАЗМЕРЫ			МАССА кг
		d, мм	s, мм	l, м	
	СКА1.20	118	9	2,00	12,0
	СКА1.25			2,50	15,0
	СКА1.30			2,95	18,0
	СКА1.35			3,50	21,0
	СКА1.40			3,95	24,0
	СКА2.30	161	10	2,95	27,0
	СКА2.35			3,50	31,5
	СКА2.40			3,95	36,0
	СКА3.30	211	11	2,95	39,0
	СКА3.35			3,50	45,5
СКА3.40	3,95			52,0	

## СТОЙКИ ИЗ ДЕРЕВЯННОГО КРУГЛЯКА

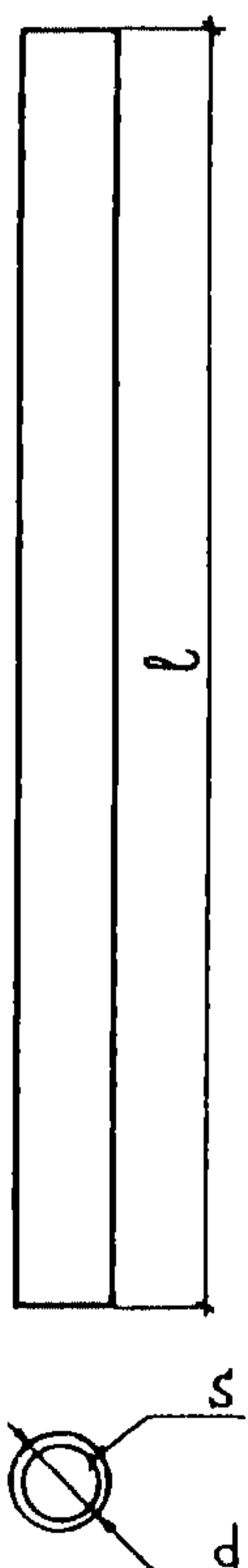
Э С К И З	МАРКА	РАЗМЕРЫ			РАСХОД ДРЕВЕСИНЫ м <sup>3</sup>	МАССА кг
		д, мм	h, мм	l, м		
	СКА1.25	90	1,0	2,5	0,015	9,16
	СКА1.30			3,0	0,018	10,5
	СКА1.35			3,5	0,020	11,8
	СКА1.40			4,0	0,021	12,8
	СКА1.45			4,5	0,023	13,8
	СКА2.25	120	1,0	2,5	0,027	16,4
	СКА2.30			3,0	0,032	19,1
	СКА2.35			3,5	0,036	21,5
	СКА2.40			4,0	0,040	23,8
	СКА2.45			4,5	0,043	25,9
	СКА2.50		5,0	0,046	27,8	
	СКА3.35	150	1,2	3,5	0,059	35,3
	СКА3.40			4,0	0,066	39,7
	СКА3.45			4,5	0,072	43,4
	СКА3.50		5,0	0,077	46,5	
	СКА4.40	170	1,2	4,0	0,085	50,9
	СКА4.45			4,5	0,093	55,9
	СКА4.50			5,0	0,101	60,6
СКА5.40	200	1,2	4,0	0,119	71,1	
СКА5.50			5,0	0,143	85,4	

## СТОЙКИ ИЗ ДЕРЕВЯННОГО БРУСА

Э С К И З	МАРКА	РАЗМЕРЫ			РАСХОД ДРЕВЕСИНЫ м <sup>3</sup>	МАССА кг
		д, мм	б, мм	l, м		
	СКА6.25	60	100	2,5	0,015	9,0
	СКА6.30			3,0	0,018	10,8
	СКА6.35			3,5	0,021	12,6
	СКА6.40			4,0	0,024	14,4
	СКА6.45			4,5	0,027	16,2
	СКА7.35	75	125	3,5	0,033	19,8
	СКА7.40			4,0	0,038	22,8
	СКА7.45			4,5	0,042	25,2
	СКА7.50		5,0	0,047	28,2	
	СКА8.35	100	150	3,5	0,053	31,8
	СКА8.40			4,0	0,060	36,0
	СКА8.45			4,5	0,068	40,8
	СКА8.50		5,0	0,075	45,0	
	СКА9.40	125	150	4,0	0,075	45,0
	СКА9.45			4,5	0,084	50,4
	СКА9.50			5,0	0,094	56,4
	СКА9.55		5,5	0,103	61,8	
	СКА10.40	125	200	4,0	0,100	60,0
	СКА10.45			4,5	0,113	67,8
	СКА10.55			5,5	0,138	82,8



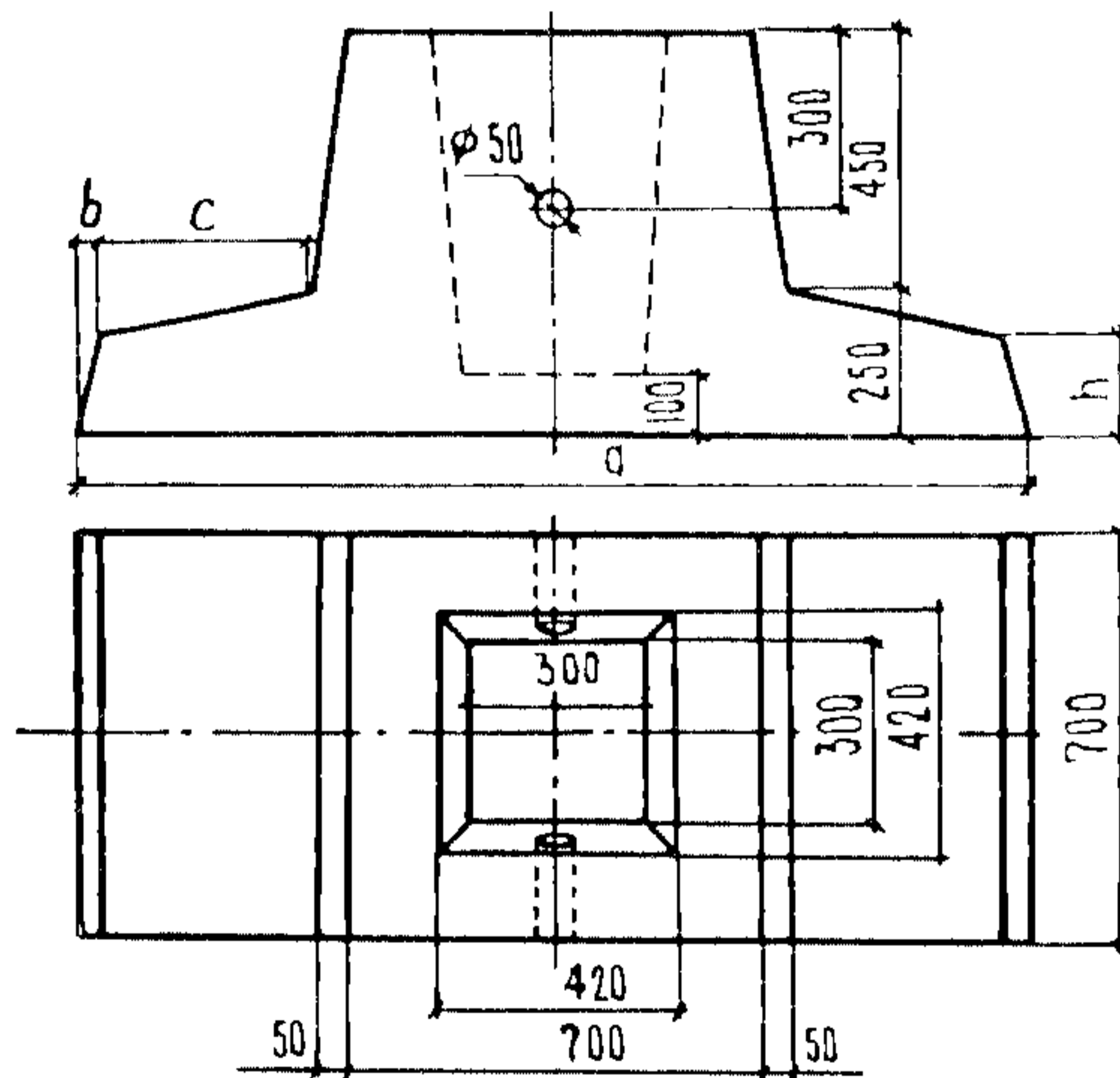
МЕТАЛЛИЧЕСКИЕ СТОЙКИ

Э С К И З	МАРКА	Р А З М Е Р Ы			МАССА кг
		д, мм	с, мм	ℓ, м	
	СКМ1.20	40	3	2,0	5,5
	СКМ1.25			2,5	6,9
	СКМ1.30			3,0	8,2
	СКМ1.35			3,5	9,6
	СКМ1.40			4,0	11,0
	СКМ1.45			4,5	12,3
	СКМ2.20	53	3	2,0	7,4
	СКМ2.30			3,0	11,1
	СКМ2.35			3,5	13,0
	СКМ2.40			4,0	14,8
	СКМ2.45			4,5	16,7
	СКМ2.50			5,0	18,5
	СКМ3.30	70	3	3,0	14,9
	СКМ3.35			3,5	17,4
	СКМ3.40			4,0	19,8
	СКМ3.45			4,5	22,3
	СКМ3.50			5,0	24,8
	СКМ4.30	102	3	3,0	22,0
	СКМ4.35			3,5	25,6
	СКМ4.40			4,0	29,3
	СКМ4.45			4,5	32,9
	СКМ4.50			5,0	36,6
	СКМ4.55	102	5	5,5	40,3
	СКМ5.30			3,0	35,9
	СКМ5.35			3,5	41,9
	СКМ5.40			4,0	47,8
	СКМ5.45			4,5	53,8
	СКМ5.55	152	4	5,5	65,8
СКМ6.40	4,0			58,4	
СКМ6.45	4,5			65,7	
СКМ6.55	5,5			80,3	
СКМ6.65	178	6	6,5	94,9	
СКМ7.55			5,5	140,0	
СКМ7.65			6,5	165,4	

ЖЕЛЕЗОБЕТОННЫЕ СТОЙКИ

Э С К И З	МАРКА	ПРОДОЛЬ- НАЯ АРМА- ТУРА	РАЗМЕРЫ			РАСХОД МАТЕРИАЛОВ		МАССА кг
			b, мм	l, м	l <sub>1</sub> , м	БЕТОН, м <sup>3</sup>	СТАЛЬ, кг	
	СКЖ1.20	4 ϕ 4BpI	100	2,0	0,5	0,020	1,73	49,7
	СКЖ1.25			2,5	0,5	0,025	2,00	62,0
	СКЖ1.30			3,0	0,5	0,030	2,25	74,3
	СКЖ1.35			3,5	1,0	0,035	2,52	86,5
	СКЖ1.40			4,0	1,0	0,040	2,76	98,8
	СКЖ2.30	4 ϕ 6AIII	100	3,0	0,5	0,030	3,80	75,8
	СКЖ2.35			3,5	1,0	0,035	4,33	88,3
	СКЖ2.40			4,0	1,0	0,040	4,83	100,8
	СКЖ2.45	4 ϕ 10AIII	100	4,5	1,0	0,045	5,36	113,4
	СКЖ3.30			3,0	0,5	0,030	8,51	80,5
	СКЖ3.35			3,5	1,0	0,035	9,83	93,8
	СКЖ3.40			4,0	1,0	0,040	11,14	107,1
	СКЖ3.45	6 ϕ 8AIII	140	4,5	1,0	0,045	12,44	120,4
	СКЖ4.35			3,5	1,0	0,049	9,63	127,2
	СКЖ4.40			4,0	1,0	0,056	10,89	145,3
	СКЖ4.45			4,5	1,0	0,063	12,18	163,4
СКЖ4.55	5,5			1,5	0,077	14,73	199,5	
СКЖ4.65	6 ϕ 8AIII	180	6,5	1,5	0,091	17,19	235,7	
СКЖ5.45			4,5	1,0	0,081	12,92	207,3	
СКЖ5.55	6 ϕ 8AIII	180	5,5	1,5	0,099	15,51	253,1	
СКЖ5.65			6,5	1,5	0,117	18,10	298,9	
СКЖ6.55	6 ϕ 10AIII	220	5,5	1,5	0,121	23,02	313,4	
СКЖ6.65			6,5	1,5	0,143	26,98	369,2	

ЖЕЛЕЗОБЕТОННЫЕ ФУНДАМЕНТЫ



МАРКА	РАЗМЕРЫ, мм				РАСХОД МАТЕРИАЛОВ		МАССА, т
	a	b	c	h	БЕТОН, м <sup>3</sup>	СТАЛЬ, кг	
Ф1	1100	30	120	230	0,35	6,70	0,85
Ф2	1750	25	450	180	0,44	7,31	1,06
Ф3	2750	15	960	100	0,54	10,56	1,31



## ОПОРЫ ДОРОЖНЫХ ЗНАКОВ НА АВТОМОБИЛЬНЫХ ДОРОГАХ

СТРОИТЕЛЬНЫЕ  
КОНСТРУКЦИИ И  
ИЗДЕЛИЯ  
Серия 3.503.9-80  
Вып. IЛист 3  
Страница 5

## С2ВА УКАЗАНИЯ ПО ПРИМЕНЕНИЮ

Опоры предназначены для установки дорожных знаков на автомобильных дорогах общего пользования, подъездных дорогах к промышленным предприятиям и внутрихозяйственных дорогах в Ia-IV районах по скоростному напору ветра.

## G2DD КЛИМАТИЧЕСКИЕ РАЙОНЫ СССР - I...IV

J30B ВЕТРОВОЕ ДАВЛЕНИЕ -  $\frac{48 \text{ кгс/м}^2}{0,48 \text{ кПа}}$

N1BD РАСЧЕТНАЯ ТЕМПЕРАТУРА НАРУЖНОГО ВОЗДУХА - до минус 50°C

G2EE ИНЖЕНЕРНО-ГЕОЛОГИЧЕСКИЕ УСЛОВИЯ - грунты такие же, как и в земляном полотне дороги - непучинистые, непросадочные; грунтовые воды отсутствуют.

## ДОПОЛНИТЕЛЬНЫЕ ДАННЫЕ

Расшифровка марки изделия:

СКМ 2.40; СКЖ 2.40; СКА 2.40; СКД 2.40

СКМ - наименование изделия: стойка металлическая

СКЖ - стойка железобетонная

СКА - стойка асбестоцементная

СКД - стойка деревянная

2 - номер поперечного сечения

40 - округленная длина в дециметрах

Ф I

Ф - наименование изделия: фундамент

I - номер типоразмера

Изготовление типовых конструкций возможно как в заводских условиях, так и на стройплощадках с простейшей производственной базой.

Транспортировка конструкций может осуществляться любым видом транспорта. Монтаж - автокранами и средствами малой механизации на месте их установки.

Выпуск I серии 3.503.9-80 разработан взамен серии 3.503.9-59

## B7EA СОСТАВ ПРОЕКТНОЙ ДОКУМЕНТАЦИИ

Выпуск I Опоры дорожных знаков, устанавливаемых у бровки земляного полотна. Материалы для проектирования и рабочие чертежи. Объем проектных материалов, приведенных к формату А4, - 74 форматки

B7BA АВТОР ПРОЕКТА ГПИ "Союздорпроект", 109089, Москва, набережная Мориса Тореза, 34

B7HA УТВЕРЖДЕНИЕ Утверждены Минтрансстроем СССР, протокол от 15.02.88 № АВ-118  
Введены в действие с 01.09.88 Срок действия - 1993 г.

B7KA ПОСТАВЩИК ЦИТП, 125878, ГСП, Москва, А-445, ул. Смольная, 22

Инв. № 23087  
Катал. л. № 061465

В.М. Телегин

Главный инженер проекта

В.Р. Силко

Главный инженер института