

СК-3	СТРОИТЕЛЬНЫЙ КАТАЛОГ ЧАСТЬ 3 ТИПОВАЯ ДОКУМЕНТАЦИЯ НА КОНСТРУКЦИИ, ИЗДЕЛИЯ И УЗЛЫ ЗДАНИЙ И СООРУЖЕНИЙ	СТРОИТЕЛЬНЫЕ КОНСТРУКЦИИ И ИЗДЕЛИЯ Серия 3.503.1-105 Вып.2
ГП ЦПП	ОПОРЫ КРАЙНИЕ БЕЗРОСТВЕРКОВЫЕ ИЗ ЖЕЛЕЗОБЕТОННЫХ СТОЛБОВ ДИАМЕТРОМ 0,8 м АВТОДОРОЖНЫХ МОСТОВ С ПРОЛЕТАМИ 24 и 33 м	
ОКТАБРЬ 1993		На 3 страницах Страница I

Рис.1 БЛОКИ РИГЕЛЕЙ

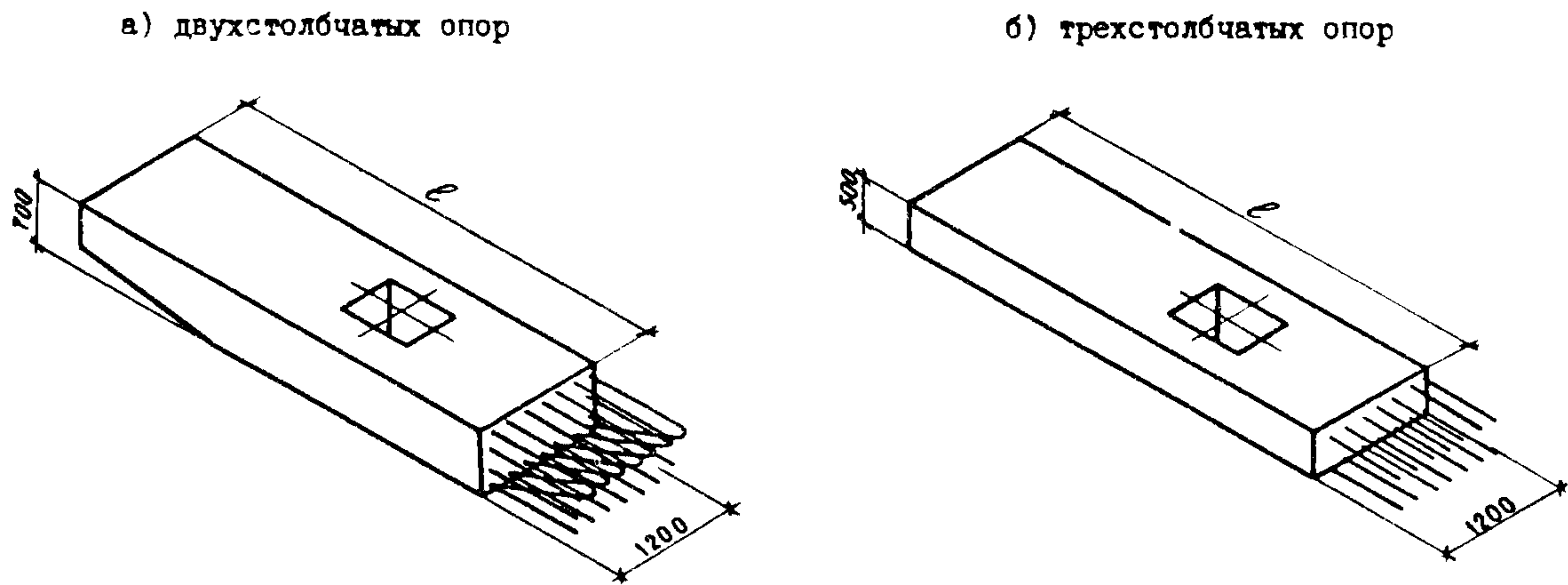
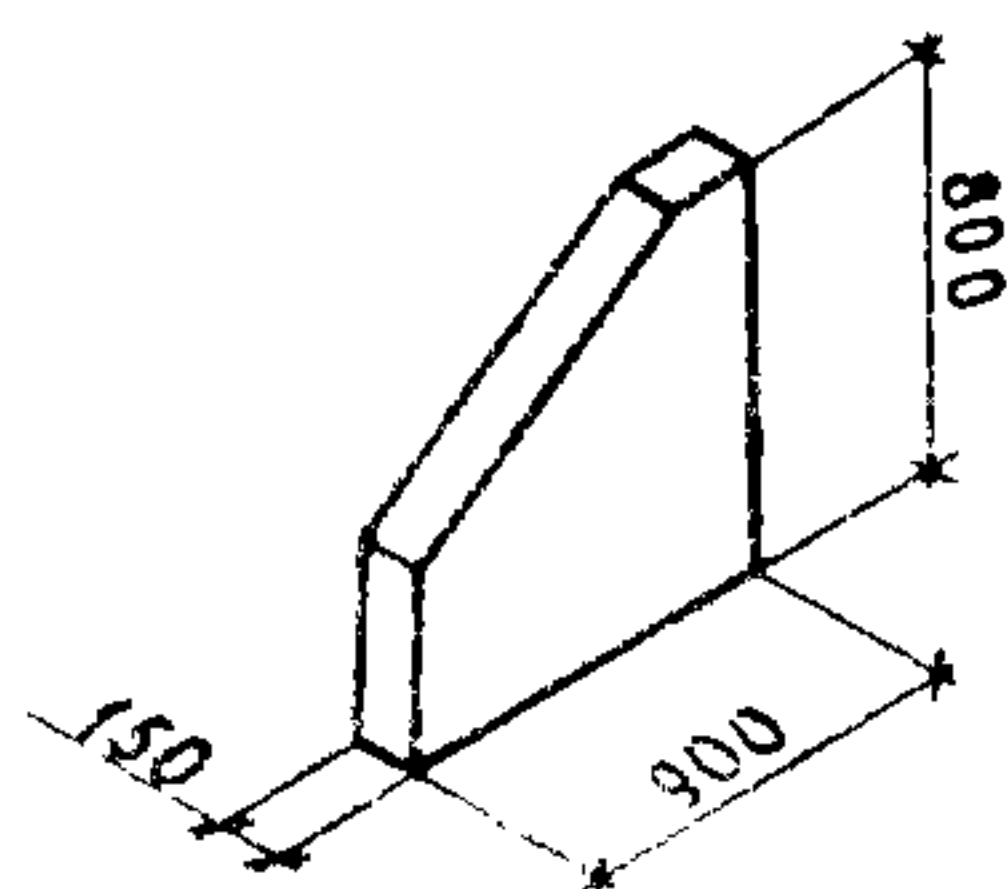


Рис.2 БЛОКИ ШКАФНЫХ СТЕНОК



Рис.3 БЛОКИ БОКОВЫХ СТЕНОК



ОПЕНЫ КРАЙНИЕ БЕЗРОСТВЕРКОВЫЕ ИЗ ЖЕЛЕЗОБЕТОННЫХ СТОЛБОВ  
 ДИАМЕТРОМ 0,8 м АВТОДОРОЖНЫХ МОСТОВ С ПРОЛЕТАМИ 24 и 33 м

СТРОИТЕЛЬНЫЕ  
 КОНСТРУКЦИИ  
 II ИЗДЕЛИЯ  
 Сер. 3.503. I-I05  
 Вып. 2

Страница 2

**Д1АА ТЕХНИЧЕСКАЯ ХАРАКТЕРИСТИКА**

Железобетонные изделия изготавливаются из бетона конструкционного тяжелого со средней плотностью не ниже 2400 кг/м<sup>3</sup>, соответствующего ГОСТ 26633-91. Класс бетона по прочности на сжатие принят В25 для блоков ригелей (рис.1), блоков шкафных (рис.2) и боковых (рис.3) стенок. Марка бетона по морозостойкости при среднемесячной температуре наиболее холодного месяца минус 10°С и выте должна быть не менее F 200, а при более низкой температуре (до минус 20°С) - не менее F 300. Марка бетона по водонепроницаемости - W6.

Продольная рабочая арматура по ГОСТ 5781-82 в блоках ригелей - из стали класса А-III диаметром 20, 25 и 28 мм, в блоках шкафных и боковых стенок - из стали класса А-II диаметром 10 и 12 мм.

Поперечная арматура в блоках ригелей, шкафных и боковых стенок - из стали класса А-II диаметром 10 и 12 мм.

Армирование блоков производится пространственными арматурными каркасами, включающими плоские арматурные каркасы и сетки, хомуты, шпильки, закладные детали.

Постоянная нагрузка - собственный вес элементов опор и пролетных строений. Временная подвижная нагрузка - класса АII от автотранспортных средств и одиночная колесная НК-80 в соответствии со СНиП 2.05.03-84\*.

**НОМЕНКЛАТУРА ЖЕЛЕЗОБЕТОННЫХ ИЗДЕЛИЙ**

Марка изделия	Рис.	Размер, мм	Расход материалов		Масса, т	Марка изделия	Рис.	Размер, мм	Расход материалов		Масса, т
			Бетон, м <sup>3</sup>	Сталь, кг					Бетон, м <sup>3</sup>	Сталь, кг	
2БР 38-2-2I(22)	Iа	3750	2,6	614	6,4	БШ 45-3-3I	2а	4490	I,1	193	2,8
2БР 45-2-2I(22)		4500	3,1	892	7,6	БШ 47-3-22		4740	I,2	196	3,1
2БР 55-2-3I(32)		5500	3,9	1176	9,7	БШ 45-4-12		4490	I,7	240	4,1
2БР 63-2-3I(32)		6250	4,3	1468	10,8	БШ 45-4-2I		4490	I,7	245	4,2
2БР 38-3-2I(22)		3750	2,6	697	6,4	БШ 47-4-22		4740	I,7	255	4,3
2БР 45-3-2I(22)		4500	3,1	1103	7,6	БШ 50-4-3I		4990	I,8	271	4,5
2БР 55-3-3I(32)		5500	3,9	1379	9,7	БШ 25-3-1	2б	2480	0,6	92	1,4
2БР 63-3-3I(32)		6250	4,3	1739	10,8	БШ 25-4-1		2480	0,8	111	2,1
3БР 38-3-1I(12)		3750	2,7	577	6,7	БШ 30-3-1		2980	0,7	111	1,7
3БР 45-3-1I(12)		4500	3,2	789	8,1	БШ 30-4-1		2980	1,0	133	2,5
3БР 55-3-2I(22)		5500	4,1	1110	10,2	БШ 25-3-2	2в	2480	0,6	95	1,4
3БР 63-3-2I(22)		6250	4,6	1215	11,5	БШ 25-3-3		2480	0,6	95	1,5
3БР 38-2-1I(12)	3750	2,0	433	5,0	БШ 25-4-2	2480		0,8	114	2,1	
3БР 45-2-1I(12)	4500	2,5	606	6,2	БШ 25-4-3	2480		0,8	114	2,1	
3БР 55-2-2I(22)	5500	3,1	743	7,7	БШ 30-3-2	2980	0,7	115	1,8		
3БР 63-2-2I(22)	6250	3,5	1071	8,8	БШ 30-4-2	2980	1,0	137	2,6		
БС 10-3-2I	2а	3990	1,0	173	2,6	БС 9-1	3	900	0,1	16	0,2
БШ 45-3-12		4490	1,2	185	2,9	БС 9-2		900	0,1	16	0,2

**С 2 В А УКАЗАНИЯ ПО ПРИМЕНЕНИЮ**

Блоки ригелей, шкафных и боковых стенок предназначены для применения в типовых конструкциях крайних опор автодорожных мостов с пролетами длиной 24 и 33 м в соответствии с указаниями, содержащимися в выпуске 0, и схемами расположения элементов опор, помещенными в выпуске I данной серии.



ОПОРЫ КРАЙНИЕ БЕЗРОСТВЕРКОВЫЕ ИЗ ЖЕЛЕЗОБЕТОННЫХ СТОЛБОВ  
 ДИАМЕТРОМ 0,8 м АВТОДОРОЖНЫХ МОСТОВ С ПРОЛЕТАМИ 24 и 33 м

СТРОИТЕЛЬНЫЕ  
 КОНСТРУКЦИИ  
 И ИЗДЕЛИЯ  
 Сер.3.503.1-105  
 Вып.2

Страница 3

**Н1ВD РАСЧЕТНАЯ ТЕМПЕРАТУРА НАРУЖНОГО ВОЗДУХА**

- минус 40°C (для наиболее холодной пятидневки)
- минус 20°C (для наиболее холодного месяца)

**G2EE ИНЖЕНЕРНО-ГЕОЛОГИЧЕСКИЕ УСЛОВИЯ**

- обычные

**G2DD КЛИМАТИЧЕСКИЕ РАЙОНЫ И ПОДРАЙОНЫ**

- П, Ш, IV

**G2BQ СТЕПЕНЬ АГРЕССИВНОСТИ СРЕДЫ**

- неагрессивная, слабо- и среднеагрессивная

**ДОПОЛНИТЕЛЬНЫЕ ДАННЫЕ**

Расшифровка марки блока ригеля на примере марки 2БР 38-2-2I:

- 2БР - блок ригеля двухстолбчатой опоры (для трехстолбчатых опор используется обозначение 3БР);
- 38 - длина блока в дециметрах без учета длины арматурных выпусков;
- 2 - цифровое обозначение, соответствующее длине опирающихся пролетных строений 24 м (для пролетов 33 м используется цифра 3);
- 2I - первая цифра 2 указывает на принадлежность блока к опоре с расстоянием между столбами в осях 4,2 м (при расстояниях 3,0 и 6,0 м используются соответственно цифры I и 3); вторая цифра I указывает на положение блока в ригеле со стороны пролета справа от оси моста (для блоков, расположенных слева от оси моста, используется цифра 2).

Расшифровка марки блока шкафной стенки на примере марки БШ 30-3-I:

- БШ - начальные буквы слов "блок шкафной стенки";
- 30 - длина блока в дециметрах;
- 3 - цифровое обозначение, относящееся к блокам опор под пролетные строения длиной 24 м (для блоков под пролетные строения длиной 33 м используется цифра 4);
- I - цифровое обозначение, относящееся к средним блокам шкафной стенки с односторонним уклоном 2 % по верхней грани (для средних блоков с двухсторонним уклоном, но разной высоты, используются цифры 2 или 3; для крайних блоков - две цифры, первая из которых I, 2 или 3 указывает на длину нижнего уступа верхней грани соответственно I,25 м; I,49 м и I,99 м; вторая цифра I или 2 указывает на длину второго уступа верхней грани соответственно I,II или I,86 м).

Выпуск 2 данной серии разработан взамен выпуска 2 серии 3.503.1-64.

**В7ЕА СОСТАВ ПРОЕКТНОЙ ДОКУМЕНТАЦИИ**

Выпуск 2. Железобетонные изделия. Рабочие чертежи  
 Объем проектных материалов, приведенных к формату А4 - I52 форматки.

**В7ВА АВТОР ПРОЕКТА** Воронежский филиал ГипродорНИИ, 394068, Воронеж, Московский проспект, 4

**В7НА УТВЕРЖДЕНИЕ** Утверждены институтом ГипродорНИИ концерна "Росавтодор", приказ от 27.II.92 № I56 и введены в действие с 01.07.93. Срок действия - I998 год.

**В7КА ПОСТАВЩИК** Государственное предприятие - Центр проектной продукции массового применения (ГП ЦПП), I0I967, Москва, Фуркасовский пер., I2/5

Инв. № Ц00078  
 Катал.л. № Ц000I63

Е.И.Гринберг



Главный инженер  
 проекта

В.А.Пцелин



Главный инженер  
 филиала