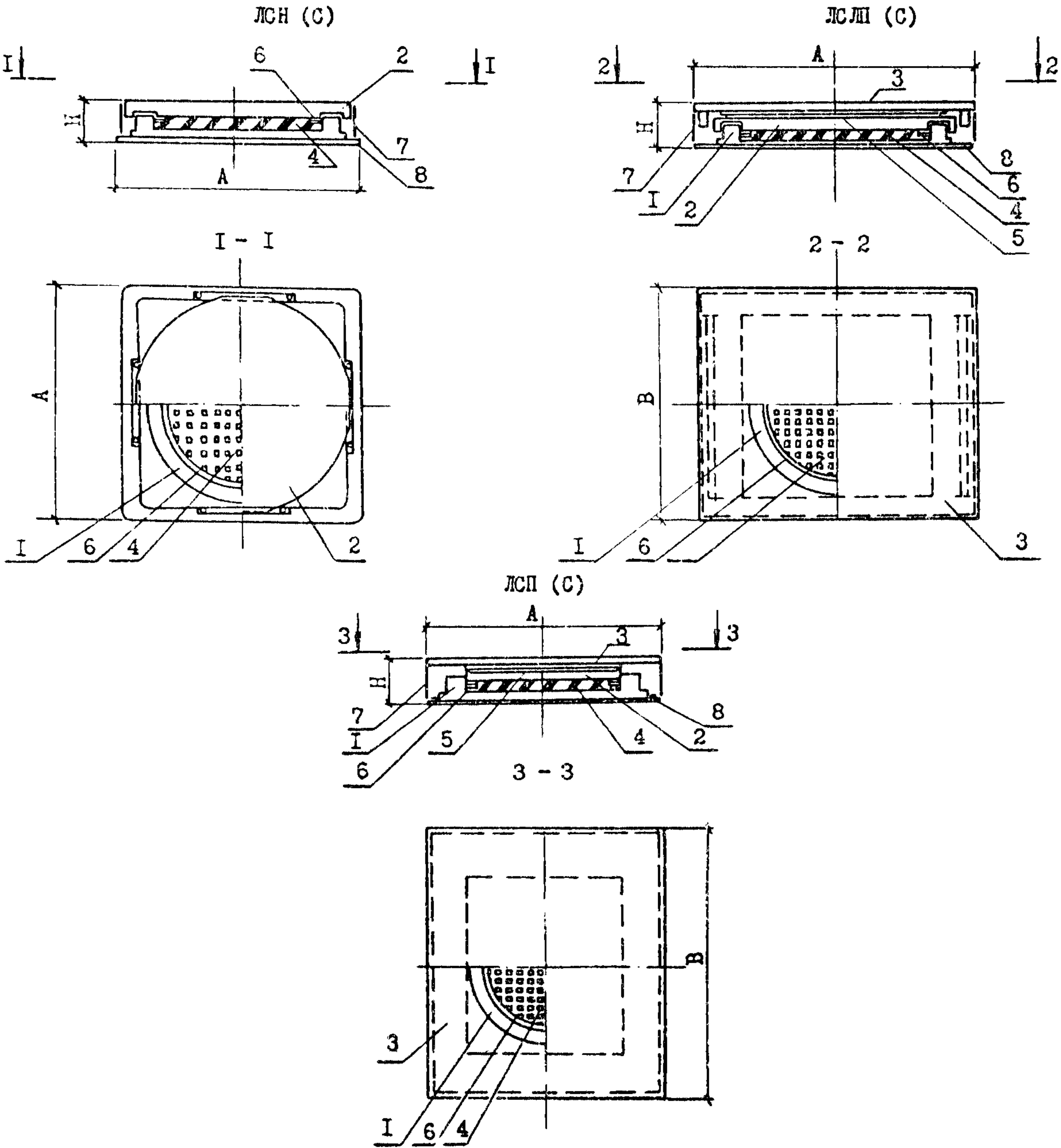


<p>СК-3</p>	<p>СТРОИТЕЛЬНЫЙ КАТАЛОГ ЧАСТЬ 3 ТИПОВАЯ ДОКУМЕНТАЦИЯ НА КОНСТРУКЦИИ, ИЗДЕЛИЯ И УЗЛЫ ЭДАНИЙ И СООРУЖЕНИЙ</p>	<p>СТРОИТЕЛЬНЫЕ КОНСТРУКЦИИ И ИЗДЕЛИЯ СЕРИЯ 3.503.1-103 ВЫП. I</p>
<p>ГП ЦПП</p>		
<p>ЯНВАРЬ 1994</p>	<p>СТАНКИЕ ОПОРНЫЕ ЧАСТИ АВТОДОРОЖНЫХ МОСТОВ С ПРИМЕНЕНИЕМ СТАЛЬНОГО ЛИТЯ МАРКИ 25Л</p>	<p>На 4 страницах Страница I</p>



- I - стакан
- 2 - крышка
- 3 - обкользающая плита
- 8 - нижняя плита
- 4 - резиновая прокладка
- 5 - фторопластовая прокладка
- 6 - уплотнительные кольца
- 7 - защитный футляр

СТАКАННЫЕ ОПОРНЫЕ ЧАСТИ АВТОДОРОЖНЫХ МОСТОВ
С ПРИМЕНЕНИЕМ СТАЛЬНОГО ЛИТЯ МАРКИ 25Л

СТРОИТЕЛЬНЫЕ
КОНСТРУКЦИИ
ИЗДЕЛИЯ
Серия 3.503.1-103
Вып. I

Страница 2

НОМЕНКЛАТУРА СТАКАННЫХ ОПОРНЫХ ЧАСТЕЙ

ТИП ОПОРНОЙ ЧАСТИ	Размеры, мм			Масса, кг	ТИП ОПОРНОЙ ЧАСТИ	Размеры, мм			Масса, кг
	А	В	Н			А	В	Н	
ЛОН-200	580		85	117	ЛСЛП-750-100	1110	940	139	623
ЛОН-250	620		88	141	ЛСЛП-1000-100	1220	1060	154	855
ЛОН-300	660		90	163	ЛСЛП-1500-100	1410	1250	168	1264
ЛОН-400	730		95	215	ЛСЛП-2000-100	1740	1400	181	1784
ЛОН-500	800		100	268	ЛСЛП-2500-100	1900	1550	195	2319
ЛОН-600	860		103	317	ЛСЛП-3000-100	2030	1670	203	2762
ЛОН-750	930		112	401	ЛСЛП-200-200	960	600	112	256
ЛОН-1000	1050		127	588	ЛСЛП-250-200	1000	640	115	292
ЛОН-1500	1250		141	903	ЛСЛП-300-200	1040	680	117	328
ЛОН-2000	1410		154	1241	ЛСЛП-400-200	1110	750	122	411
ЛОН-2500	1560		168	1665	ЛСЛП-500-200	1170	810	127	490
ЛОН-3000	1680		176	1946	ЛСЛП-600-200	1230	870	130	567
ЛСЛП-200-50	660	600	112	214	ЛСЛП-750-200	1310	940	139	664
ЛСЛП-250-50	700	640	115	248	ЛСЛП-1000-200	1420	1060	154	901
ЛСЛП-300-50	740	680	117	282	ЛСЛП-1500-200	1610	1250	168	1317
ЛСЛП-400-50	810	750	122	361	ЛСЛП-2000-200	1940	1400	181	1843
ЛСЛП-500-50	870	810	127	437	ЛСЛП-2500-200	2100	1550	195	2384
ЛСЛП-600-50	930	870	130	511	ЛСЛП-3000-200	2230	1670	203	2832
ЛСЛП-750-50	1010	940	139	602	ЛСЛП-200-250	1060	600	112	270
ЛСЛП-1000-50	1120	1060	154	832	ЛСЛП-250-250	1100	640	115	306
ЛСЛП-1500-50	1310	1250	168	1238	ЛСЛП-300-250	1140	680	117	343
ЛСЛП-2000-50	1640	1400	181	1755	ЛСЛП-400-250	1210	750	122	429
ЛСЛП-2500-50	1800	1550	195	2286	ЛСЛП-500-250	1270	810	127	500
ЛСЛП-3000-50	1930	1670	203	2727	ЛСЛП-600-250	1330	870	130	586
ЛСЛП-200-100	760	600	112	223	ЛСЛП-750-250	1410	940	139	684
ЛСЛП-250-100	800	640	115	263	ЛСЛП-1000-250	1520	1060	154	923
ЛСЛП-300-100	840	680	117	297	ЛСЛП-1500-250	1710	1250	168	1343
ЛСЛП-400-100	910	750	122	378	ЛСЛП-2000-250	2040	1400	181	1872
ЛСЛП-500-100	970	810	127	455	ЛСЛП-2500-250	2200	1550	195	2417
ЛСЛП-600-100	1030	870	130	529	ЛСЛП-3000-250	2330	1670	203	2867

СТАКАННЫЕ ОПОРНЫЕ ЧАСТИ АВТОДОРОЖНЫХ МОСТОВ С ПРИМЕНЕНИЕМ СТАЛЬНОГО ЛИТЬЯ МАРКИ 25Л					СТРОИТЕЛЬНЫЕ КОНСТРУКЦИИ ИЗДЕЛИЯ Серия З.5031-103 Вып. I			Страница 3	
ТИП ОПОРНОЙ ЧАСТИ	Размеры, мм			Масса, кг	ТИП ОПОРНОЙ ЧАСТИ	Размеры, мм			Масса, кг
	А	В	Н			А	В	Н	
ЛСП-200-50	660	600	104	139	ЛСП-200-200	960	600	104	163
ЛСП-250-50	700	640	107	166	ЛСП-250-200	1000	640	107	192
ЛСП-300-50	740	680	109	192	ЛСП-300-200	1040	680	109	221
ЛСП-400-50	810	750	114	255	ЛСП-400-200	1110	750	114	288
ЛСП-500-50	870	810	119	318	ЛСП-500-200	1170	810	119	355
ЛСП-600-50	930	870	123	379	ЛСП-600-200	1230	870	123	419
ЛСП-750-50	1010	940	129	467	ЛСП-750-200	1310	940	129	511
ЛСП-1000-50	1120	1060	144	673	ЛСП-1000-200	1420	1060	144	724
ЛСП-1500-50	1310	1250	158	1031	ЛСП-1500-200	1610	1250	158	1094
ЛСП-2000-50	1640	1400	170	1450	ЛСП-2000-200	1940	1400	170	1521
ЛСП-2500-50	1800	1550	183	1911	ЛСП-2500-200	2100	1550	183	1991
ЛСП-3000-50	1930	1670	193	2318	ЛСП-3000-200	2230	1670	193	2405
ЛСП-200-100	760	600	104	147	ЛСП-200-250	1060	600	104	172
ЛСП-250-100	800	640	107	175	ЛСП-250-250	1100	640	107	201
ЛСП-300-100	840	680	109	201	ЛСП-300-250	1140	680	109	230
ЛСП-400-100	910	750	114	266	ЛСП-400-250	1210	750	114	299
ЛСП-500-100	970	810	119	330	ЛСП-500-250	1270	810	119	367
ЛСП-600-100	1030	870	123	393	ЛСП-600-250	1330	870	123	433
ЛСП-750-100	1110	940	129	482	ЛСП-750-250	1410	940	129	526
ЛСП-1000-100	1220	1060	144	690	ЛСП-1000-250	1520	1060	144	741
ЛСП-1500-100	1410	1250	158	1052	ЛСП-1500-250	1710	1250	158	1115
ЛСП-2000-100	1740	1400	170	1473	ЛСП-2000-250	2040	1400	170	1545
ЛСП-2500-100	1900	1550	183	1938	ЛСП-2500-250	2200	1550	183	2017
ЛСП-3000-100	2030	1670	193	2347	ЛСП-3000-250	2330	1670	193	2434

Д1АА ТЕХНИЧЕСКАЯ ХАРАКТЕРИСТИКА

Опорные части разработаны трех типов: неподвижные, воспринимающие угловые перекачения до 0,015 радиан опорного блока пролетного строения моста; линейно-подвижные и подвижные опорные части, воспринимающие те же угловые перемещения и температурные перемещения вдоль моста на ± 50; ± 100; ± 200; ± 250 мм. Подвижные опорные части кроме перемещений вдоль моста воспринимают поперечные перемещения на ± 20 мм.

С2ВА УКАЗАНИЯ ПО ПРИМЕНЕНИЮ

Опорные части предназначены для автодорожных и городских мостов с железобетонными, сталежелезобетонными и стальными пролетными строениями разрезных, неразрезных и комбинированных систем.

Расчетная несущая способность опорных частей на вертикальные (Р) и горизонтальные (Q) нагрузки

Р, тс.	200	250	300	400	500	600	750	1000	1500	2000	2500	3000
Q, тс.	13,1	16,4	19,6	26,2	32,7	39,3	49,1	65,5	48,2	130,9	163,6	196,4

<p>СТАКАННЫЕ ОПОРНЫЕ ЧАСТИ АВТОДОРОЖНЫХ МОСТОВ С ПРИМЕНЕНИЕМ СТАЛЬНОГО ЛАТЯ МАРКИ 25Л</p>	<p>СТРОИТЕЛЬНЫЕ КОНСТРУКЦИИ И ИЗДЕЛИЯ Серия 3.503.1-103 Вып. I</p>	<p>Страница 4</p>
---	--	-------------------

- G2M0 РАСЧЕТНАЯ СЕЙСМИЧНОСТЬ - до 6 баллов включительно
- M1E0 РАСЧЕТНАЯ ТЕМПЕРАТУРА НАРУЖНОГО ВОЗДУХА - минус 50⁰C
- L3NE ВРЕМЕННАЯ НАГРУЗКА - АII, НК-80 и пешеходы на тротуарах

ДОПОЛНИТЕЛЬНЫЕ ДАННЫЕ

Расшифровка марки изделия:

- ЛСН(С)-400 - неподвижная опорная часть под нагрузку 400 тс;
- ЛСЛП(С)-1500-100 - линейно-подвижная опорная часть под нагрузку 1500 тс и линейное перемещение 100 мм
- ЛСП(С)-750-50 - подвижная опорная часть под нагрузку 750 тс и линейное перемещение 50 мм
- С - дополнительный символ для опорных частей со сборным стаканом

- В7ЕА СОСТАВ ПРОЕКТНОЙ ДОКУМЕНТАЦИИ
Выпуск I - Стаканые опорные части. Рабочие чертежи.
Объем проектных материалов, приведенных к формату А4-178 форматок

- В7ВА АВТОР ПРОЕКТА Союздорпроект,
113035, Москва, Софийская наб., 34

- В7НА УТВЕРЖДЕНИЕ Утверждены корпорацией Трансстрой, протокол № СВ-314 от 02.II.93; введены в действие Союздорпроект с 01.01.94, приказ от 11.II.93 № 80 пр. Срок действия - 1996 г.

- В7ПА ПОСТАВЩИК Союздорпроект, 113035, Москва, Софийская наб., 34