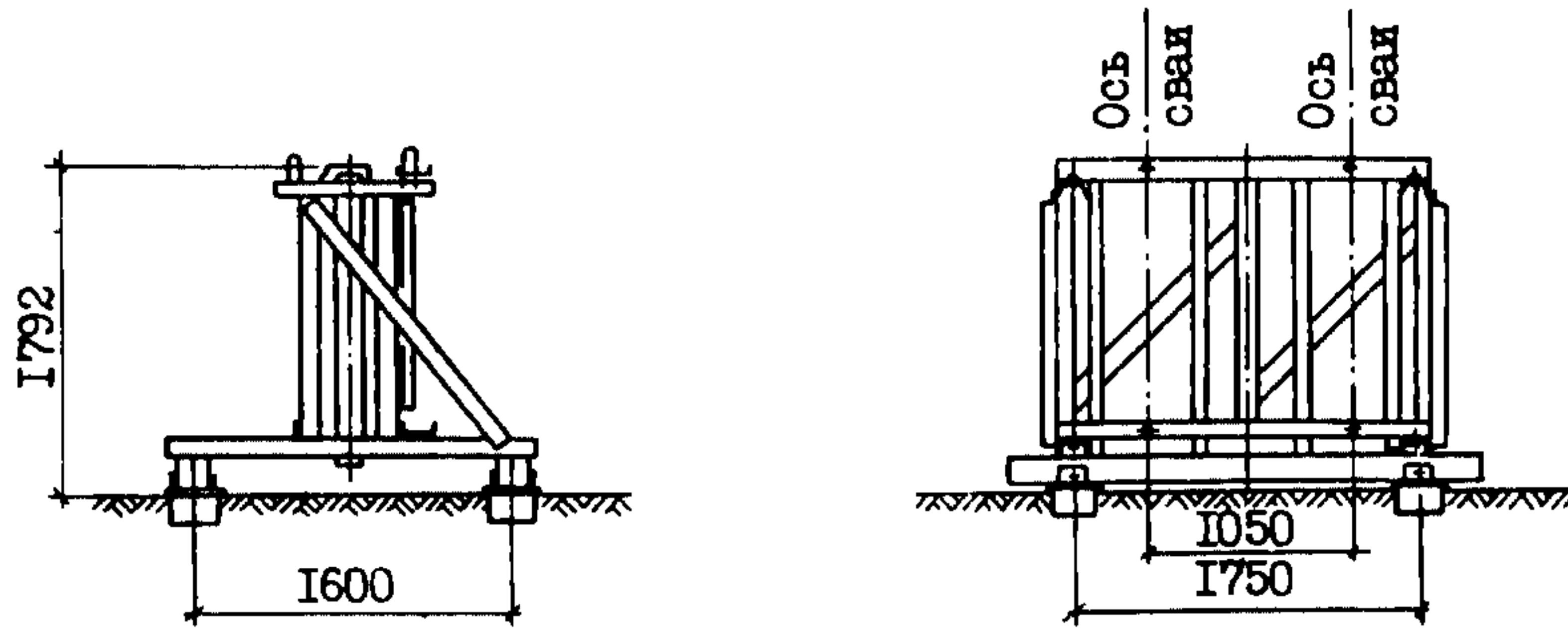
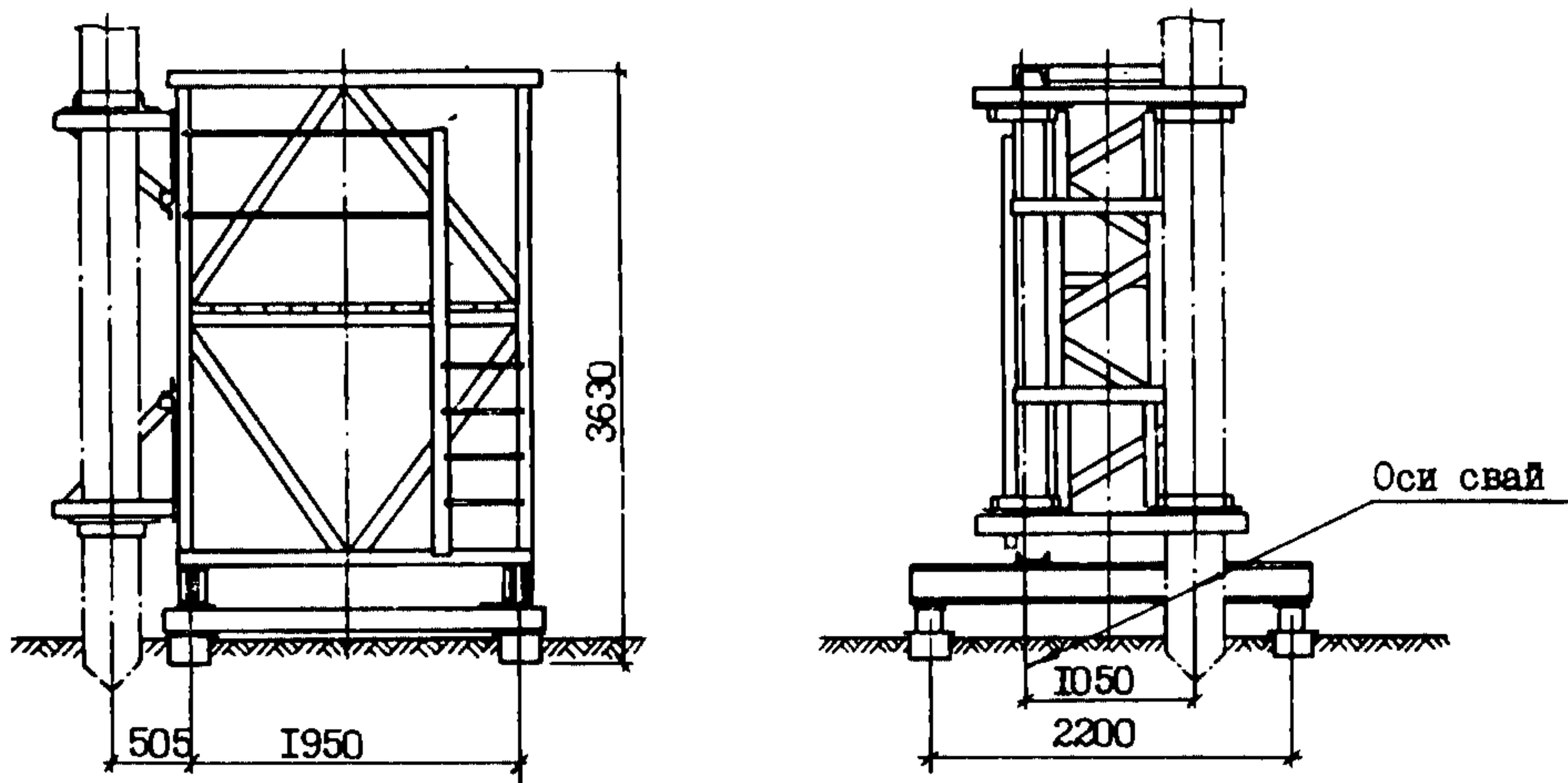


<p>СССР</p>	<p>СТРОИТЕЛЬНЫЙ КАТАЛОГ ЧАСТЬ 3 ТИПОВАЯ ДОКУМЕНТАЦИЯ НА КОНСТРУКЦИИ, ИЗДЕЛИЯ И УЗЛЫ ЗДАНИЙ И СООРУЖЕНИЙ</p>	<p>СТРОИТЕЛЬНЫЕ КОНСТРУКЦИИ И ИЗДЕЛИЯ Серия 3.503-23 Вып. I2 УЛК 624.21.094.1</p>
<p>ЦИТП</p>	<p>ОПОРЫ ПОД УНИФИЦИРОВАННЫЕ СБОРНЫЕ ЖЕЛЕЗОБЕТОННЫЕ АВТОДОРОЖНЫЕ ПРОЛЕТНЫЕ СТРОЕНИЯ СЕРИИ 3.503-I2</p>	<p>ММФД</p>
<p>ДЕКАБРЬ 1984</p>		<p>На 2-х листах На 4-х страницах Страница I</p>

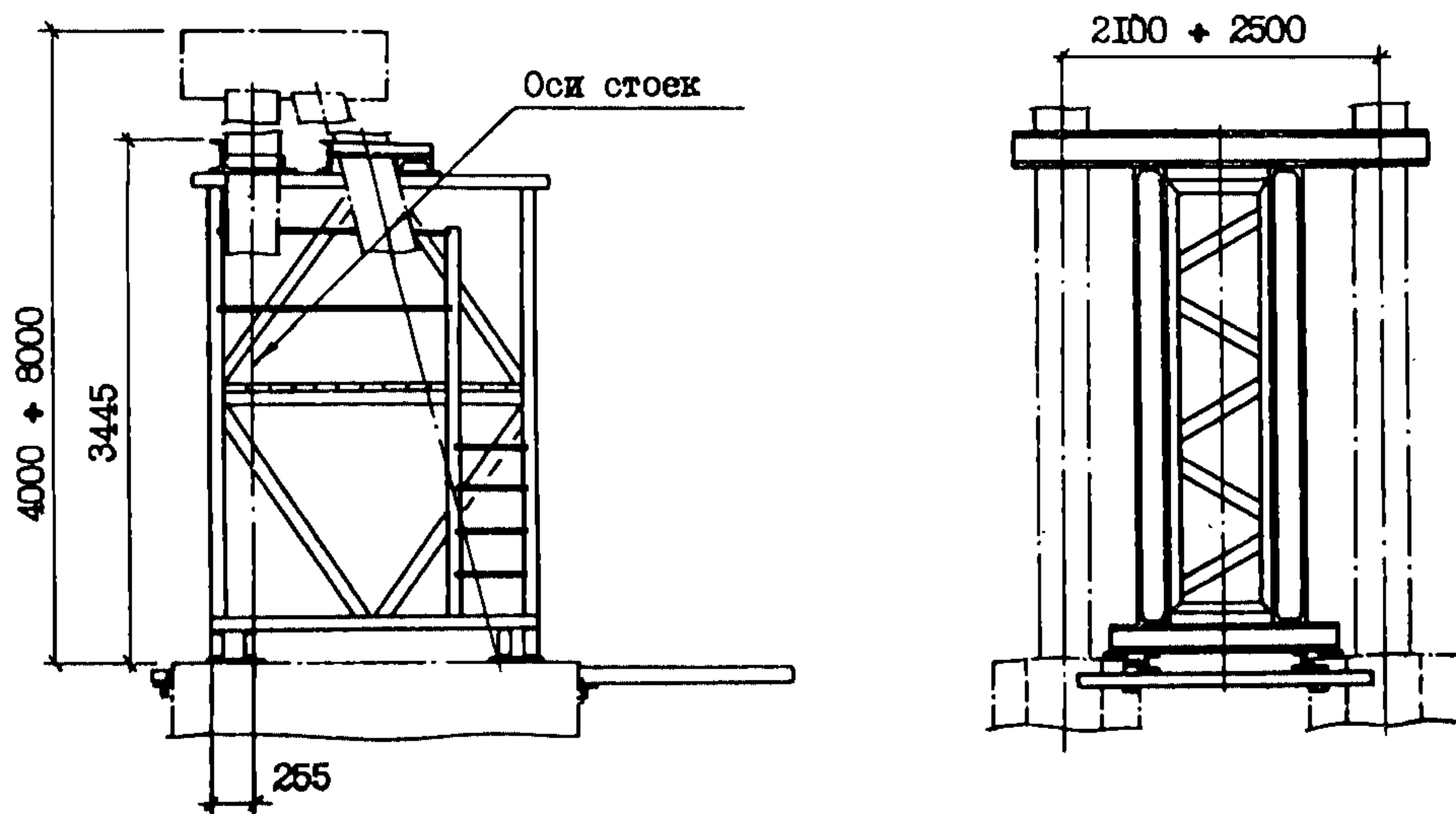
Каркас направляющий К1



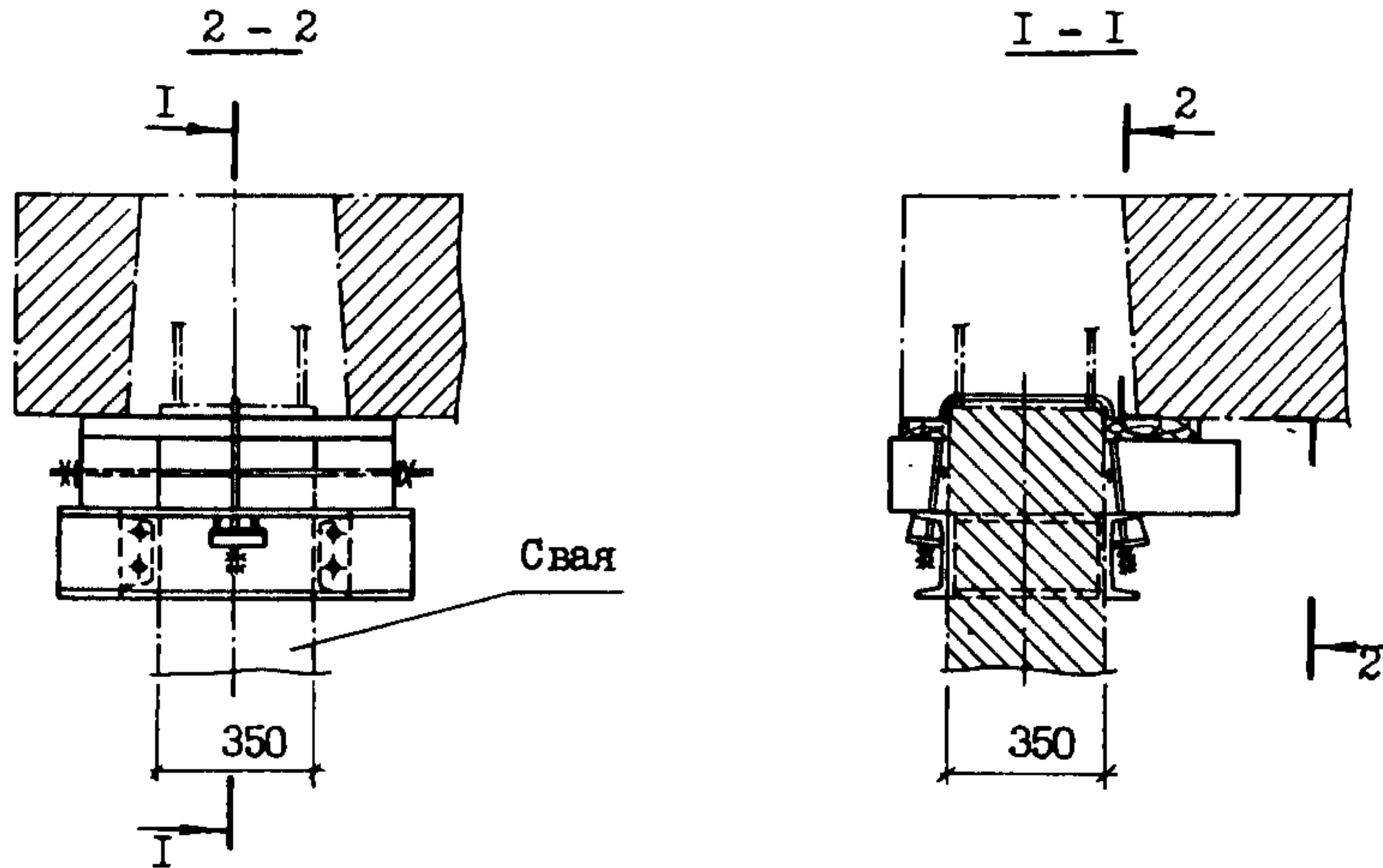
Каркас направляющий К2



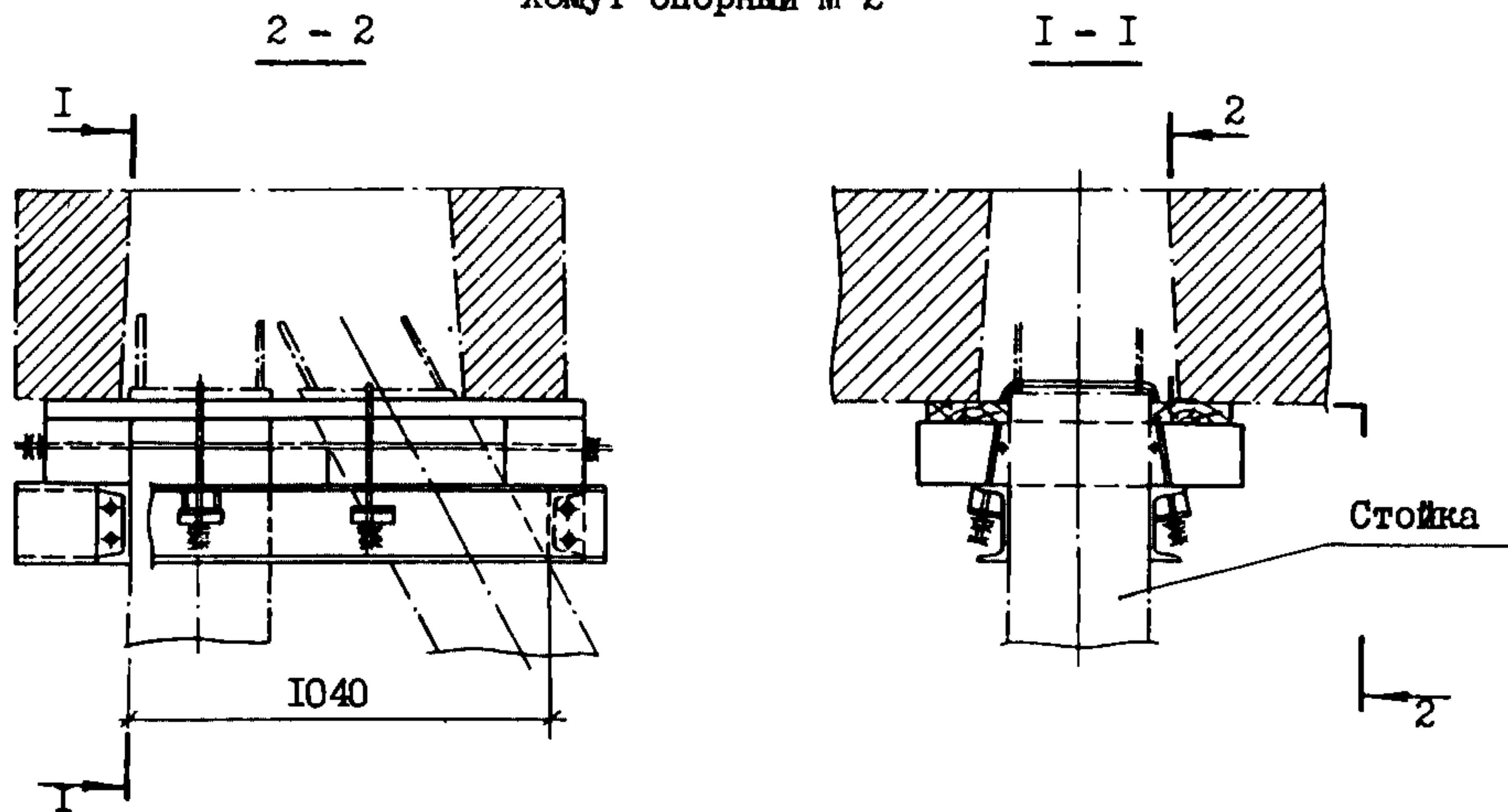
Кондуктор направляющий К3



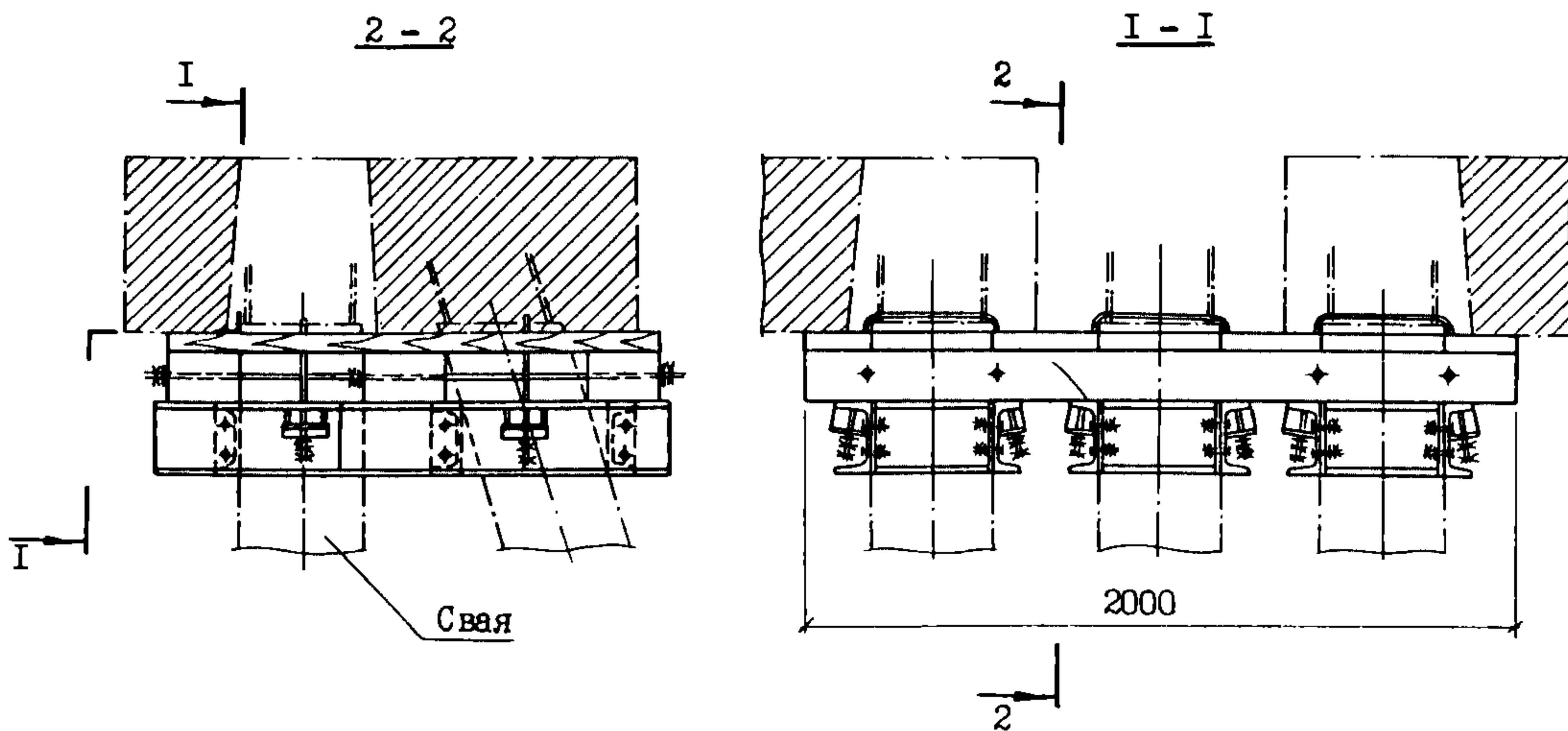
Хомут опорный М I



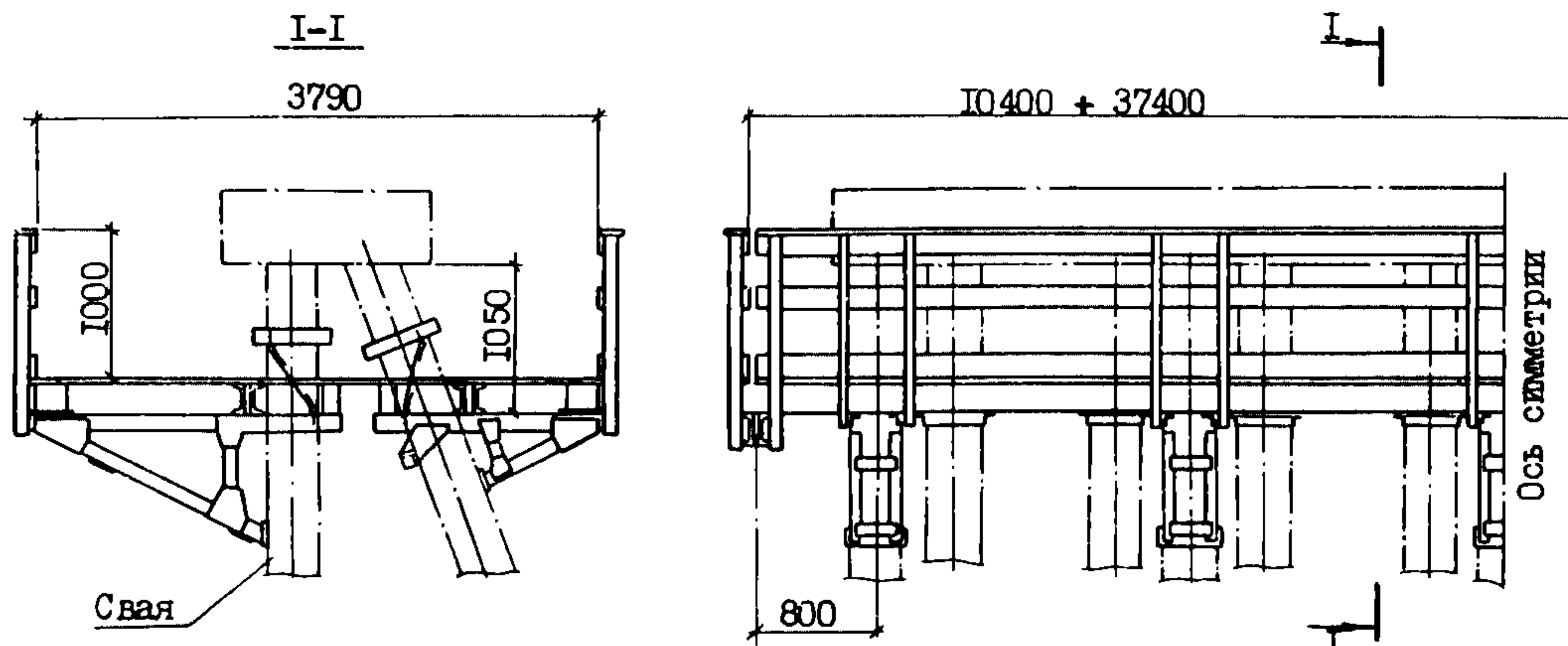
Хомут опорный М 2



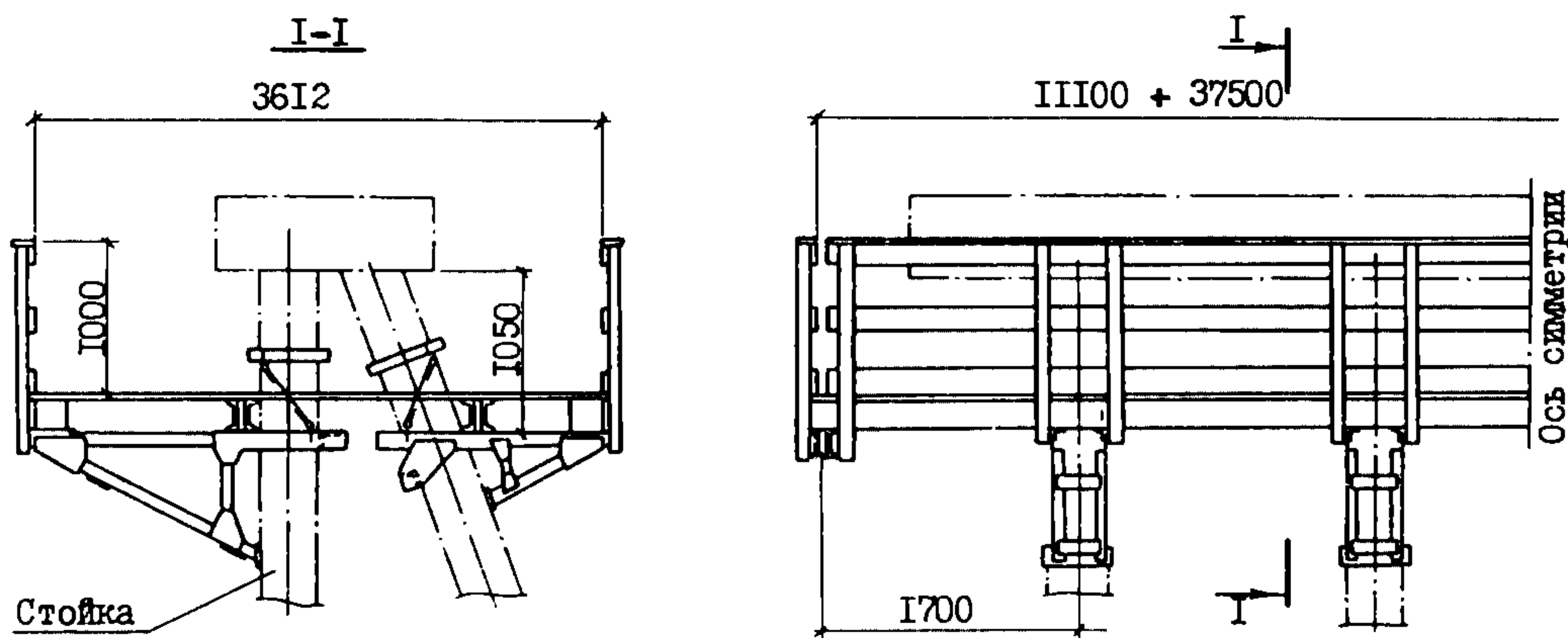
Хомут опорный М 3



Площадка П I



Площадка П 2



D1AA ТЕХНИЧЕСКАЯ ХАРАКТЕРИСТИКА

В выпуске разработаны специальные вспомогательные сооружения и устройства (СВСиУ), предназначенные для использования при возведении устоев мостов под пролетные строения из пустотных плит, разработанных в выпуске 9.

Металлоконструкции СВСиУ, предназначенные для использования их при температуре не ниже -40°C , изготавливаются из листовой и фасонной стали марки ВСтЗпс6 ГОСТ 14637-79, ГОСТ 535-79, ниже -40°C - из листовой и фасонной стали марки 15ХСНД-15 ГОСТ 19281-73, ГОСТ 19282-73. Сварные соединения выполняются электродами типа Э42А ГОСТ 9467-75 для конструкций из углеродистых сталей и типа Э50А ГОСТ 9467-75 для конструкций из низколегированных сталей.

С2ВА УКАЗАНИЯ ПО ПРИМЕНЕНИЮ

Специальные вспомогательные сооружения и устройства разработаны для устоев всех габаритов и высот, которые предусмотрены в выпуске 9.

Технологические схемы возведения устоев разработаны в выпуске II.

ОПОРЫ ПОД УНИФИЦИРОВАННЫЕ СБОРНЫЕ ЖЕЛЕЗОБЕТОННЫЕ
АВТОДОРОЖНЫЕ ПРОЛЕТНЫЕ СТРОЕНИЯ СЕРИИ 3.503-12

СТРОИТЕЛЬНЫЕ
КОНСТРУКЦИИ И
ИЗДЕЛИЯ
Серия 3.503-23
вып. 12

Лист 2
Страница 4

N1BD РАСЧЕТНАЯ ТЕМПЕРАТУРА НАРУЖНОГО ВОЗДУХА - до минус 55°C

J3OB СКОРОСТНОЙ НАПОР ВЕТРА - $\frac{50 \text{ кгс/м}^2}{0,49 \text{ кПа}}$

G2EE ИНЖЕНЕРНО-ГЕОЛОГИЧЕСКИЕ УСЛОВИЯ - кроме вечномерзлых грунтов для опор на свайном основании и пучинистых вечномерзлых грунтов для опор на естественном основании

B7EA СОСТАВ ПРОЕКТНОЙ ДОКУМЕНТАЦИИ

Выпуск 12 - Устои под пролетные строения из пустотных плит длиной 12, 15 и 18м. Специальные вспомогательные сооружения и устройства для возведения.

Объем проектных материалов, приведенных к формату А4 - 256 форматок.

B7BA АВТОР ПРОЕКТА СКБ Главмостостроя Минтрансстроя, 129278, Москва, И-278, ул. Павла Корчагина, 2

B7HA УТВЕРЖДЕНИЕ Утверждены Минтрансстроем , распоряжение № ДН-436 от 24.05.1982 г., и введены в действие Главтранспроектком с 01.11.1983 г., письмо № 3002/24-6 от 08.07.1983 г.;

B7KA ПОСТАВЩИК срок действия - 1988г, письмо от 27.08.84 № ВС-1077 Минтрансстроя ОРП Мосгипротранса Главтранспроекта Минтрансстроя, 129278, Москва, И-278, ул. Павла Корчагина, 2

Инв. № -

Катал.л. № 050026

Гл. конструктор проекта
Блинов

Гл. инженер СКБ Главмостостроя