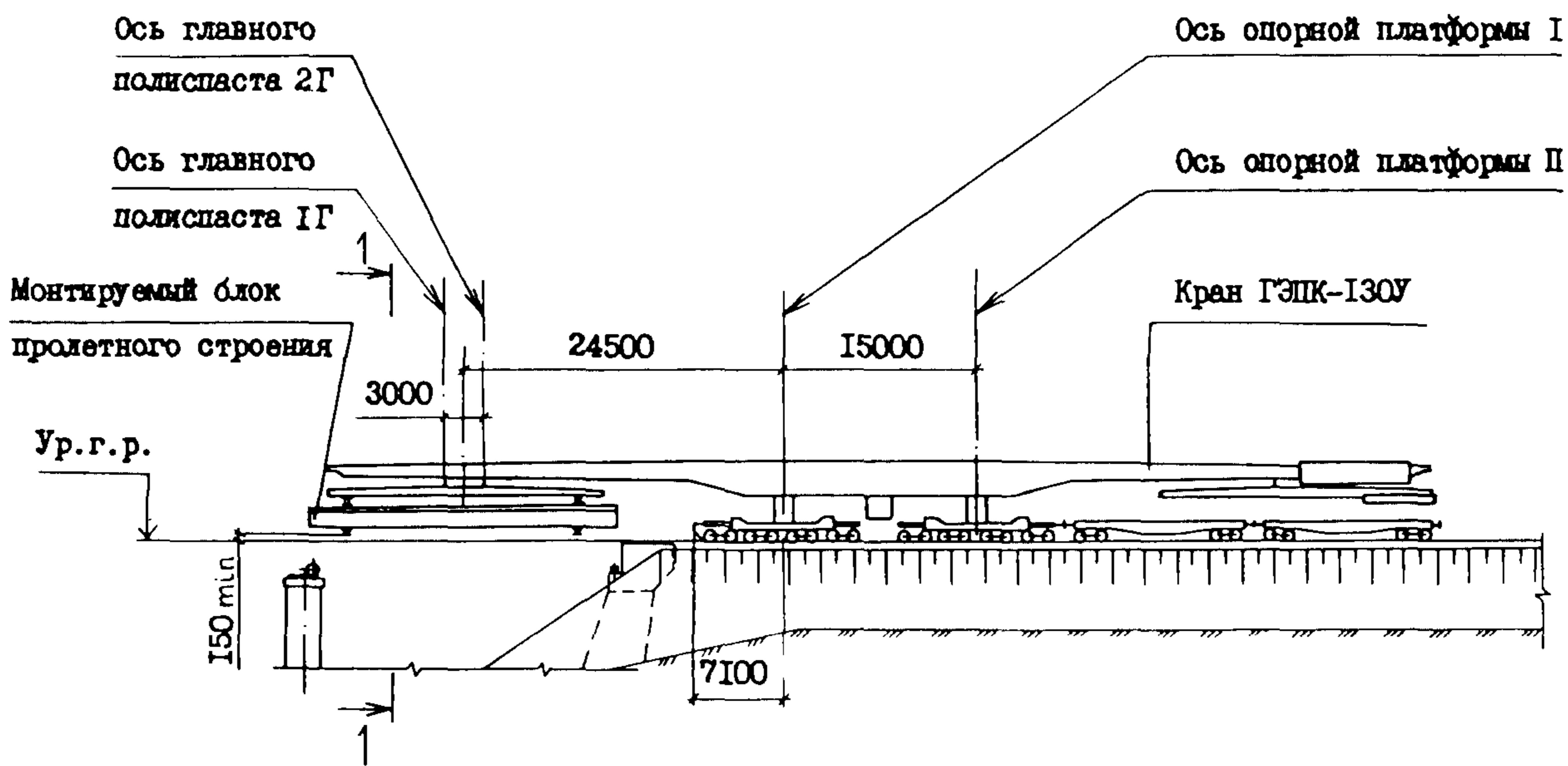


<p>СССР</p>	<p align="center">СТРОИТЕЛЬНЫЙ КАТАЛОГ ЧАСТЬ 3 ТИПОВАЯ ДОКУМЕНТАЦИЯ НА КОНСТРУКЦИИ, ИЗДЕЛИЯ И УЗЛЫ ЗДАНИЙ И СООРУЖЕНИЙ</p>	<p align="right">СТРОИТЕЛЬНЫЕ КОНСТРУКЦИИ И ИЗДЕЛИЯ Серия 3.501.9-151 Вып.2</p>
<p>ЦИТП</p>	<p align="center">ПРОЛЕТНЫЕ СТРОЕНИЯ ЖЕЛЕЗНОДОРОЖНЫХ МОСТОВ СТАЛЕЖЕЛЕЗОБЕТОННЫЕ ВЫСОКОЙ ЗАВОДСКОЙ ГОТОВНОСТИ ПРОЛОТОМ ОТ 18,2 ДО 45,0 м</p>	<p align="right">УДК 624.21.093</p>
<p align="center">СЕНТЯБРЬ 1989</p>		<p align="right">На 3-х листах На 5-и страницах Страница I</p>

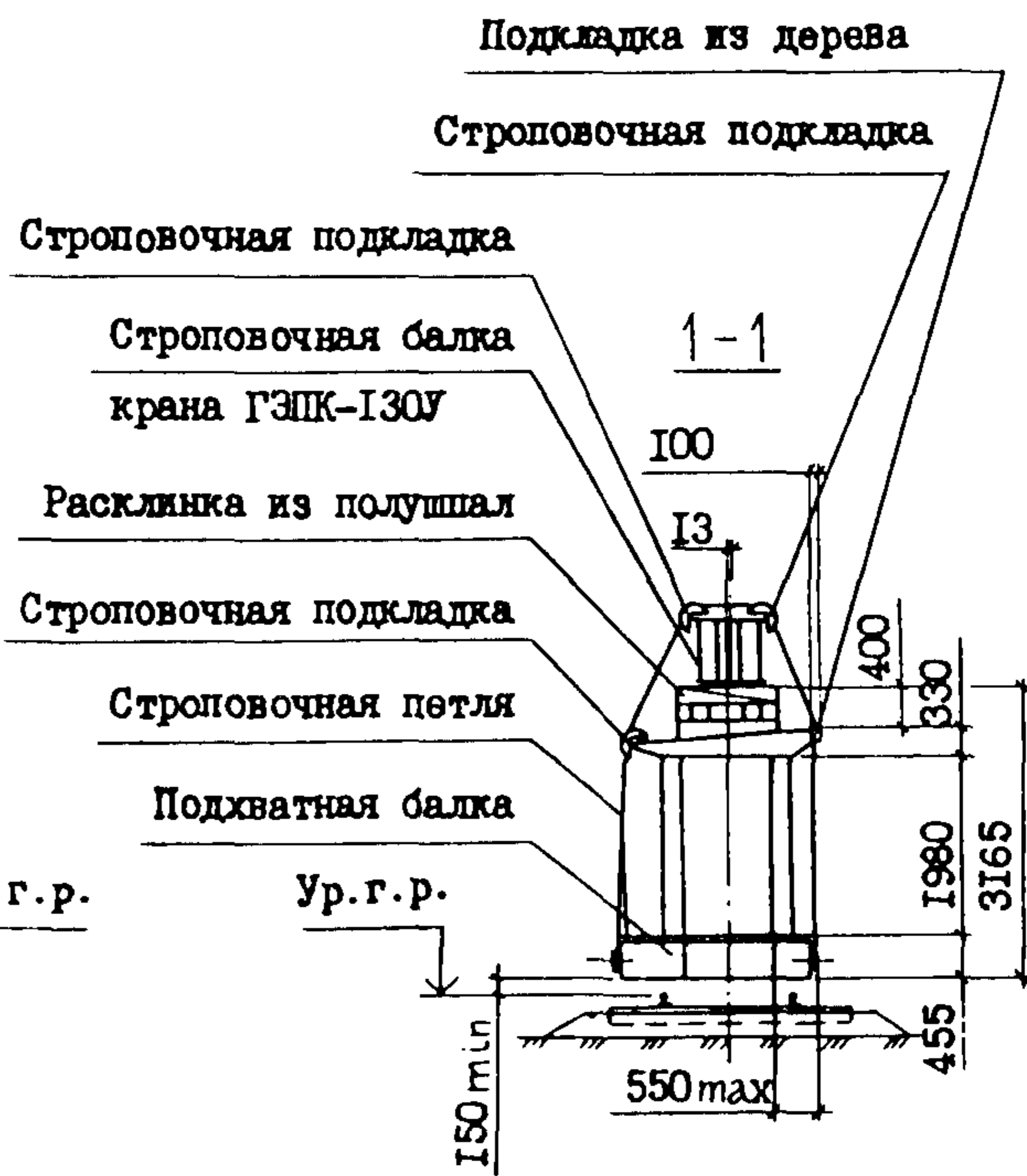
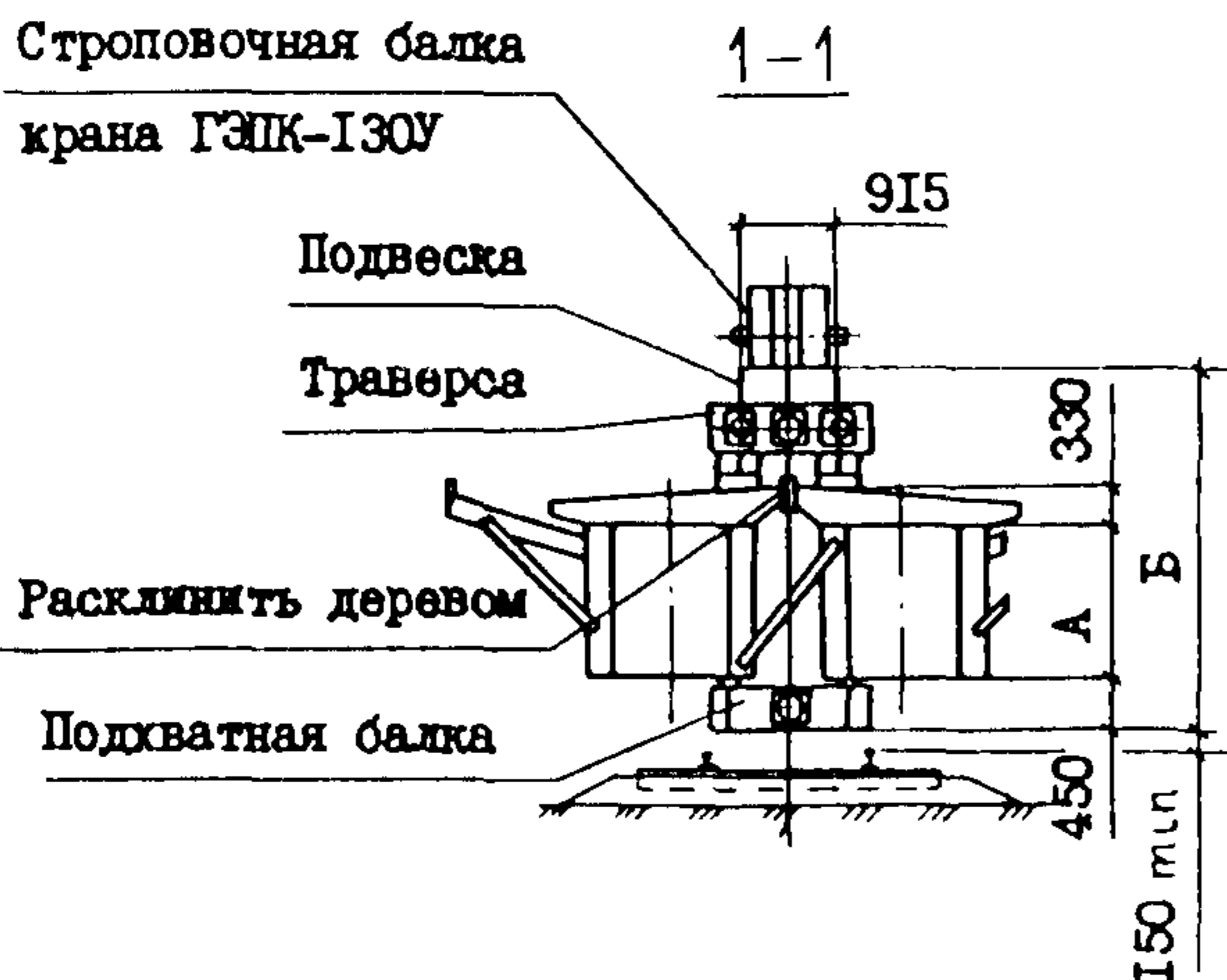
Монтаж пролетных строений ПС18; ПС23; ПС27; ПС33 краном ГЭК-130У



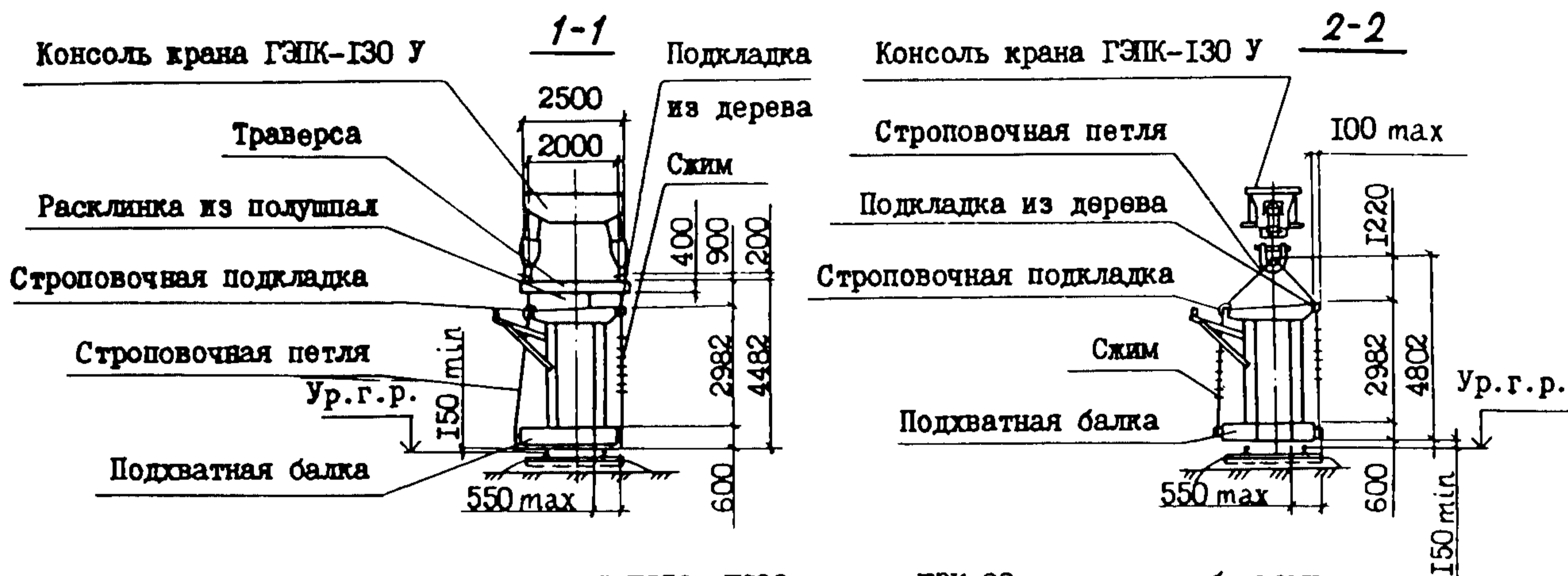
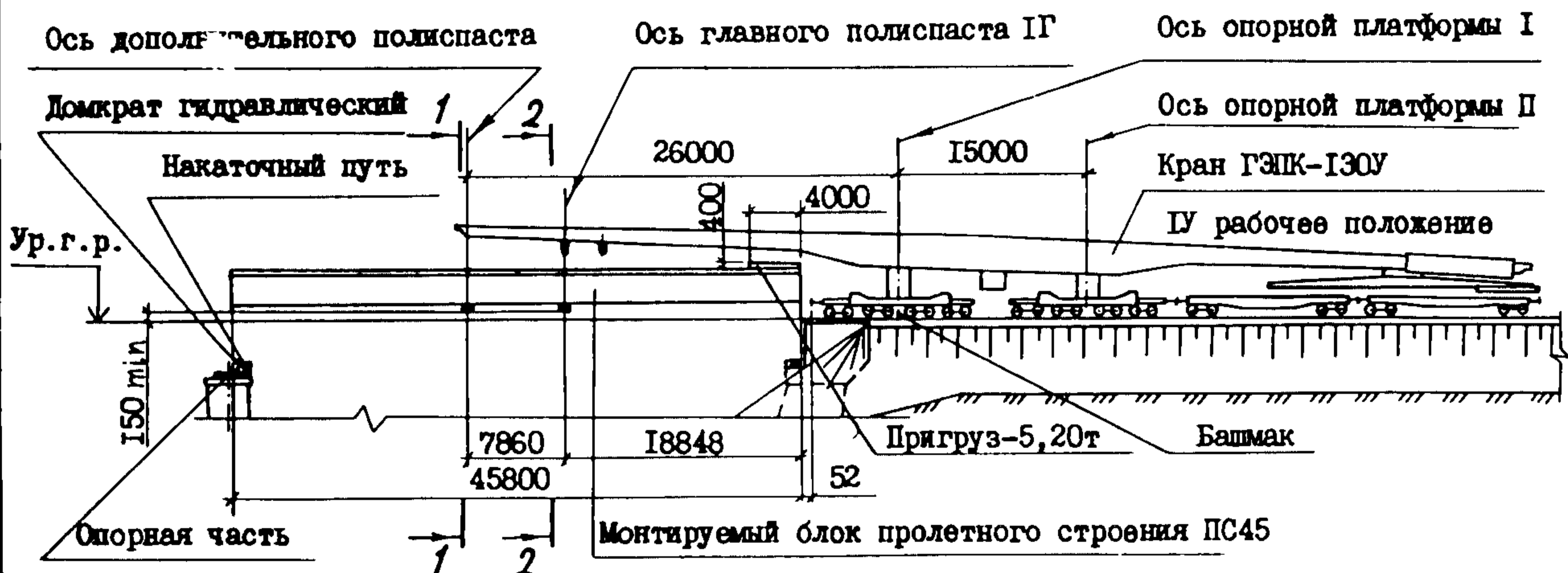
Пролетные строения ПС18; ПС23; ПС27
 Монтаж спаренными блоками

Пролетное строение ПС33
 Монтаж поблочно

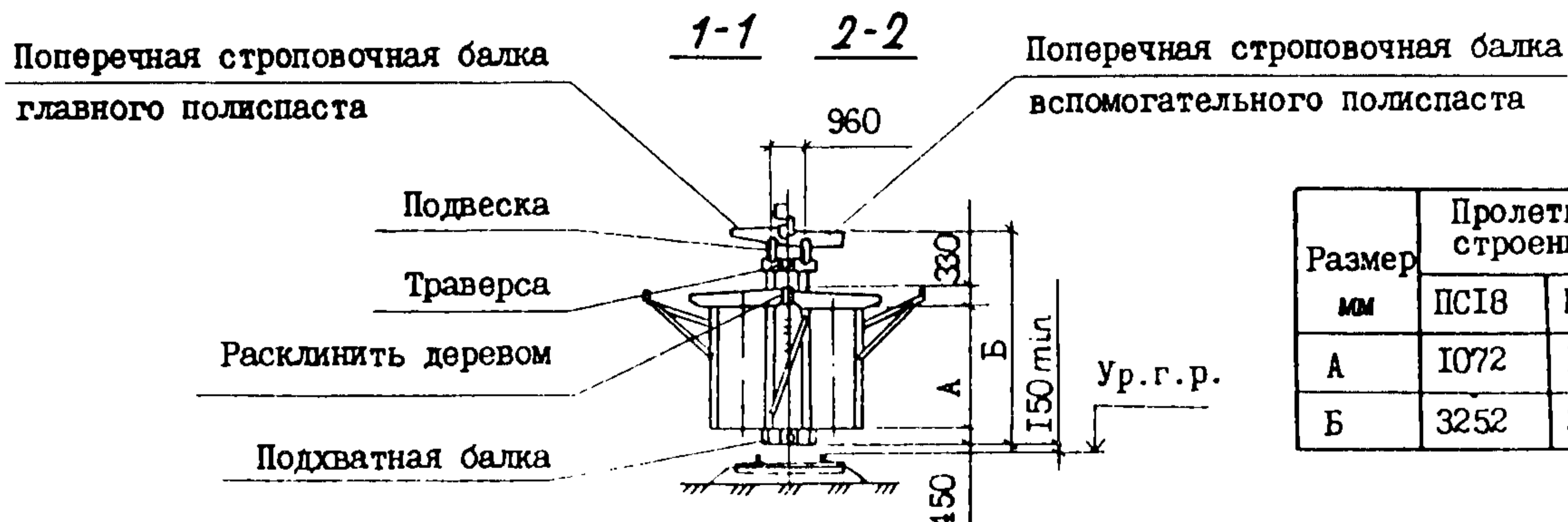
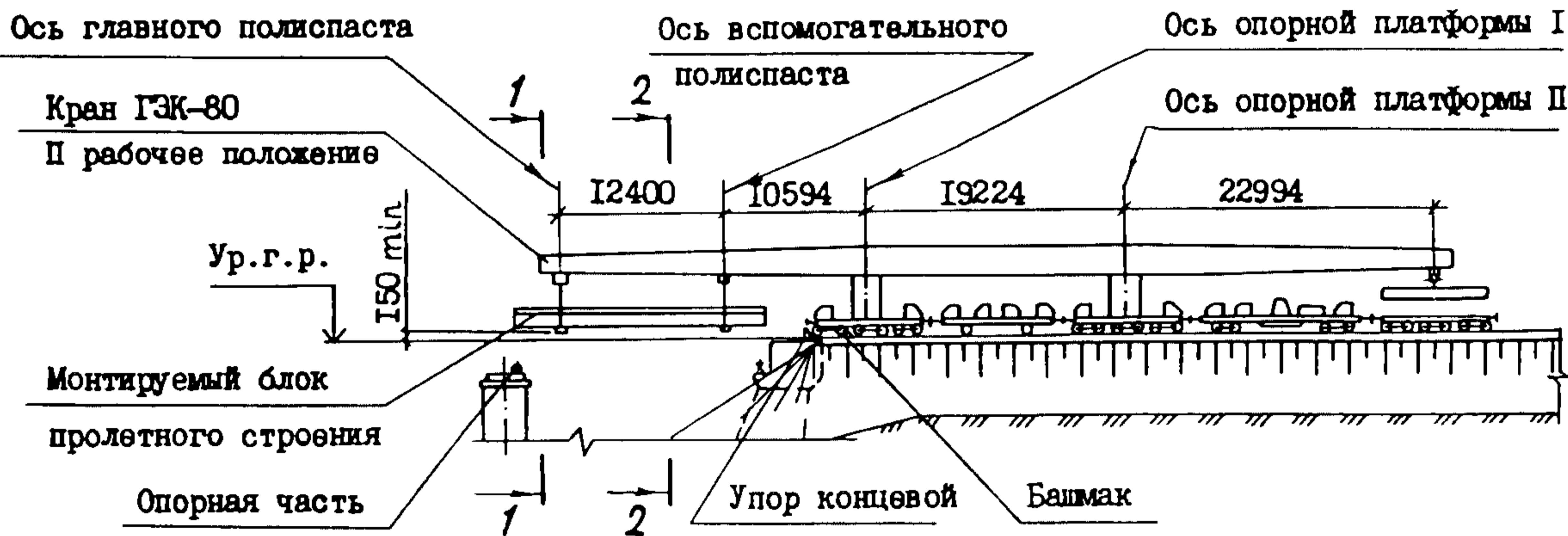
Размер мм	Пролетное строение		
	ПС18	ПС23	ПС27
А	1072	1322	1522
Б	2902	3152	3352



Монтаж пролетного строения ПС45 краном ГЭК-130У поблочно

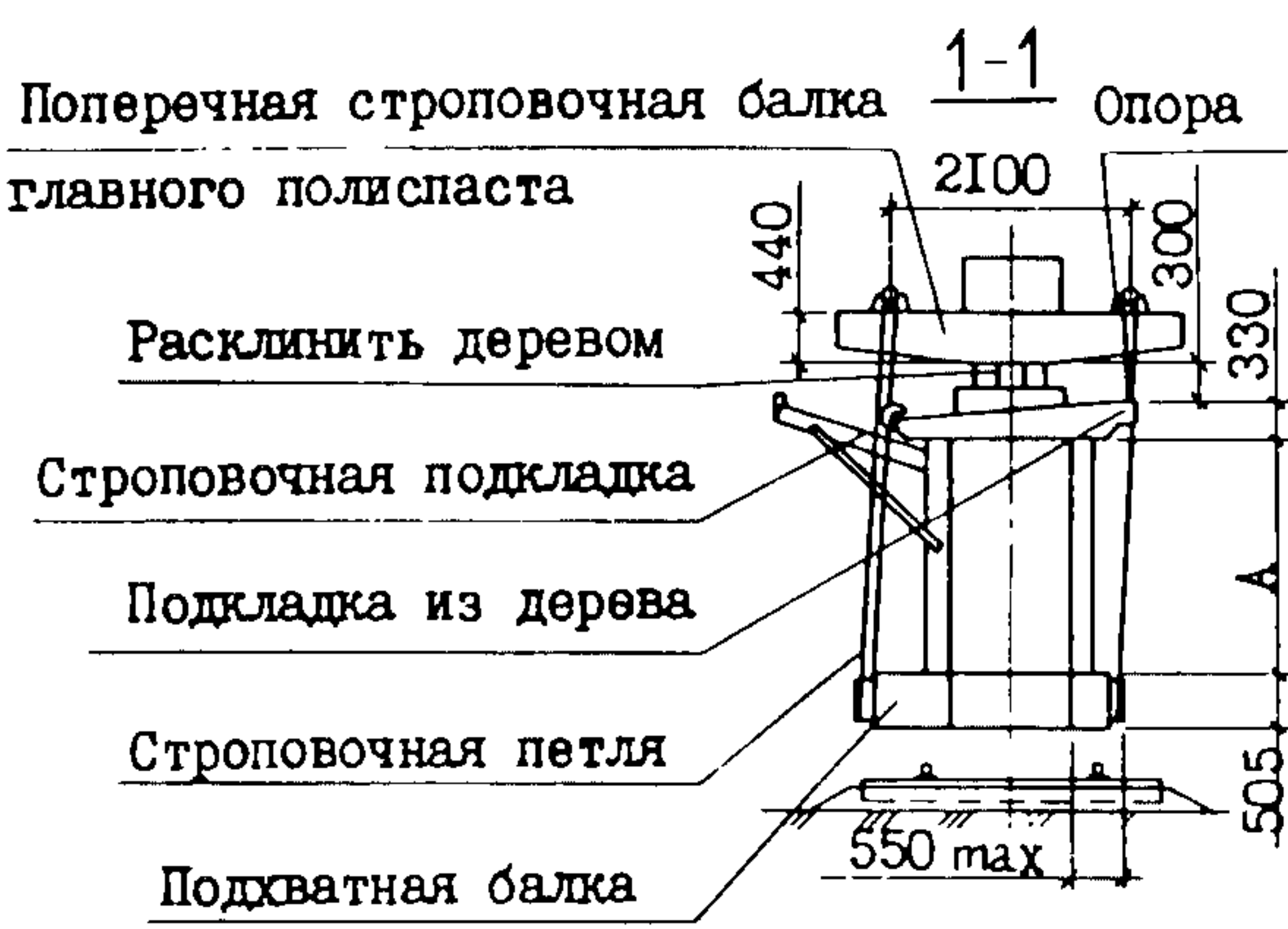
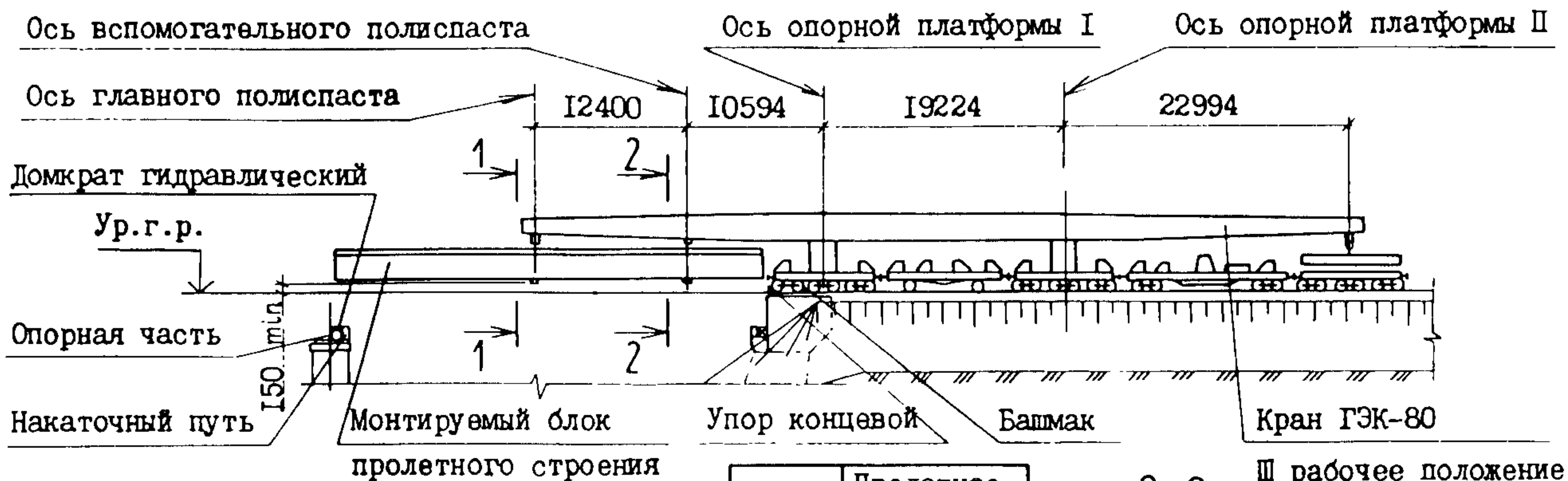


Монтаж пролетных строений ПС18; ПС23 краном ГЭК-80 спаренными блоками

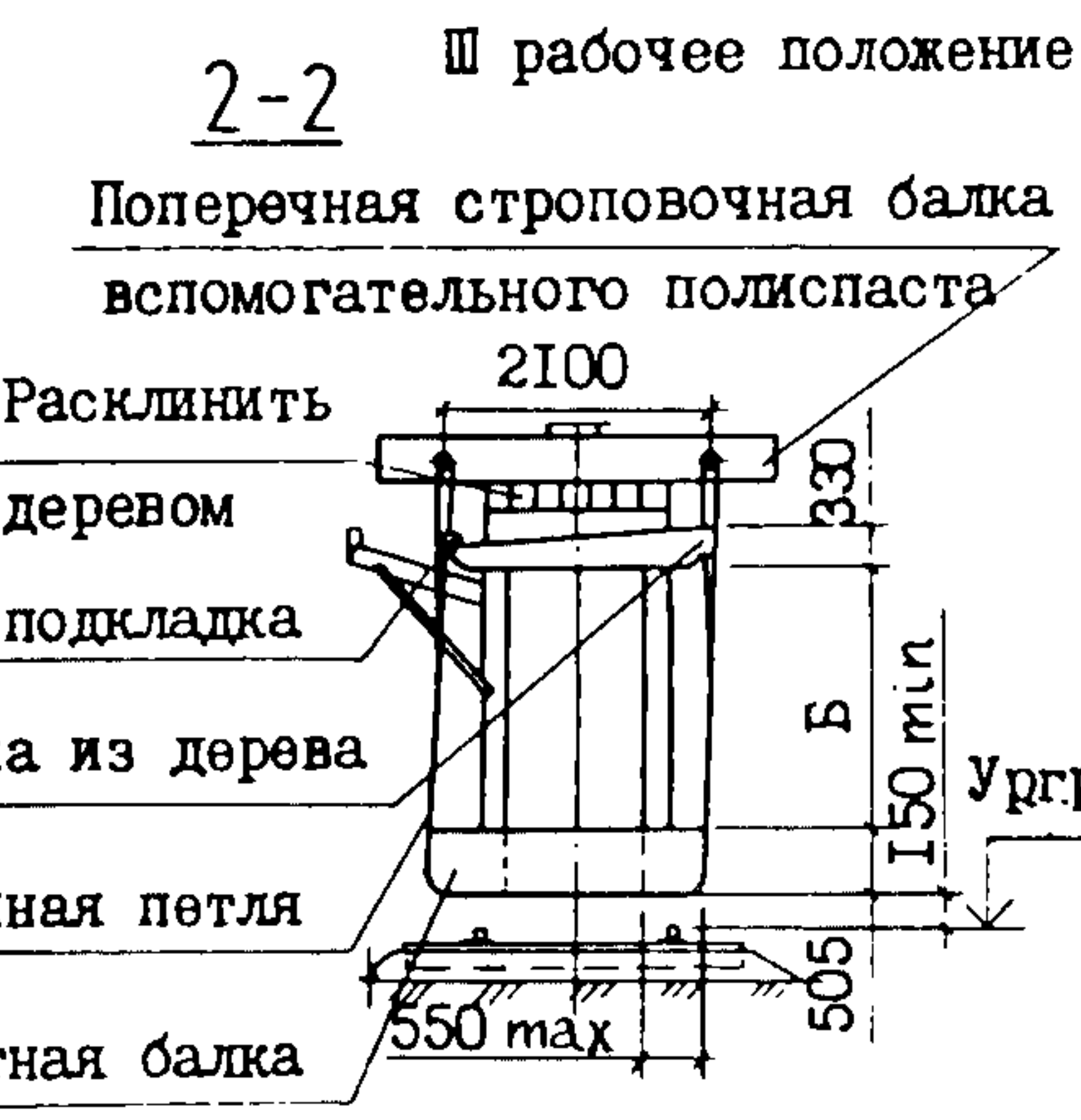


Размер мм	Пролетное строение	
	ПС18	ПС23
А	1072	1330
Б	3252	3510

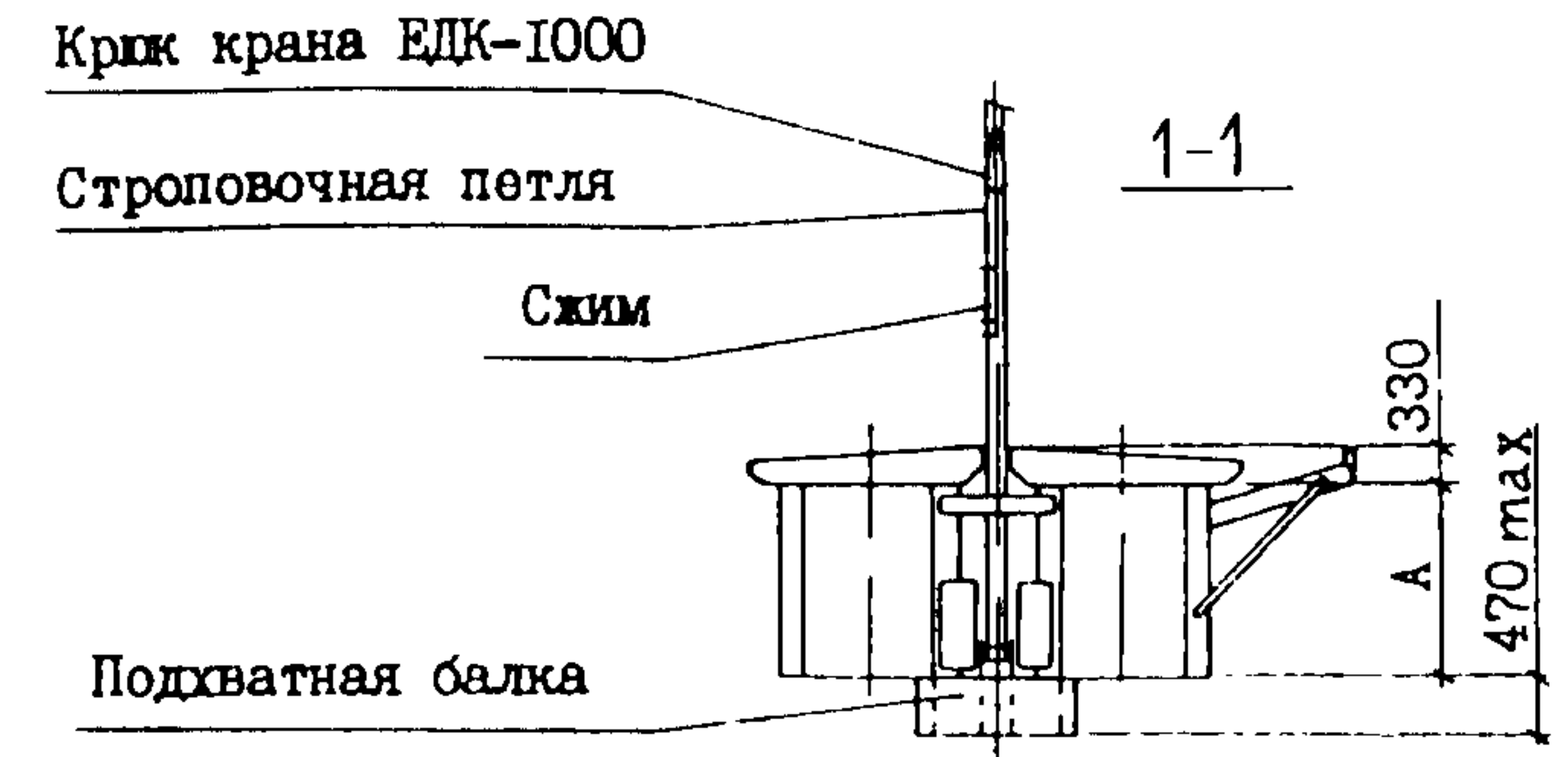
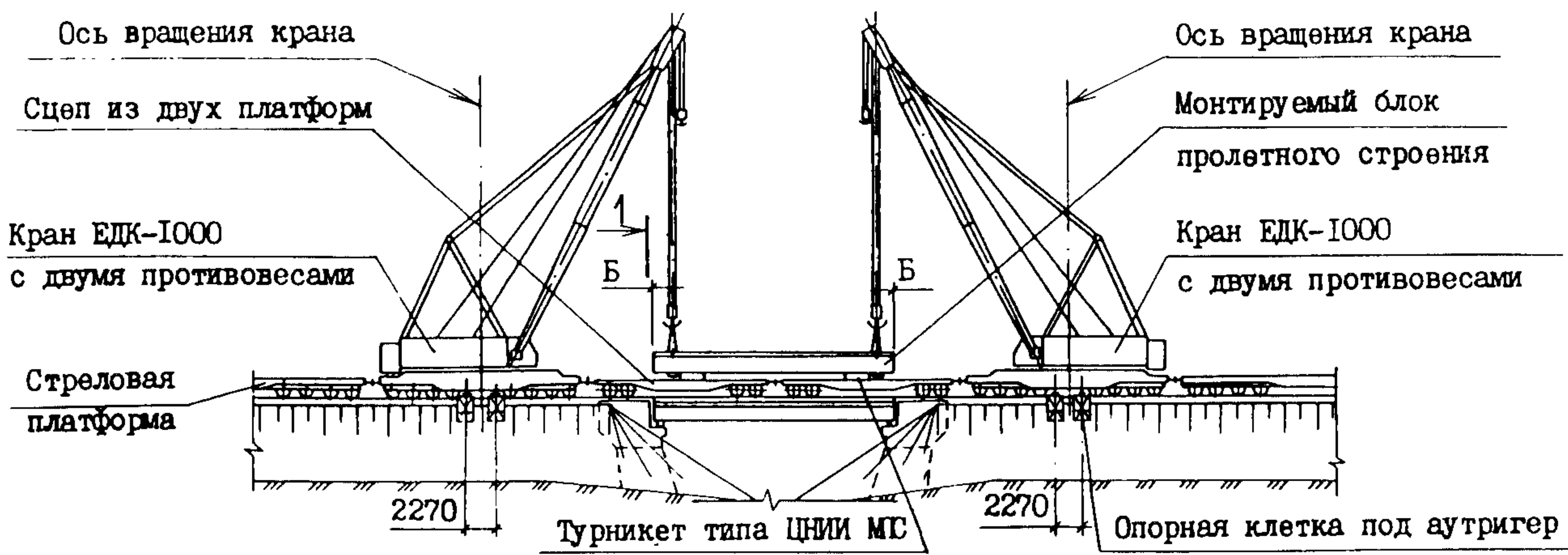
Монтаж пролетных строений ПС27; ПС33 краном ГЭК-80 поблочно



Размер мм	Пролетное строение	
	ПС27	ПС33
А	1585	1991
Б	1580	1972

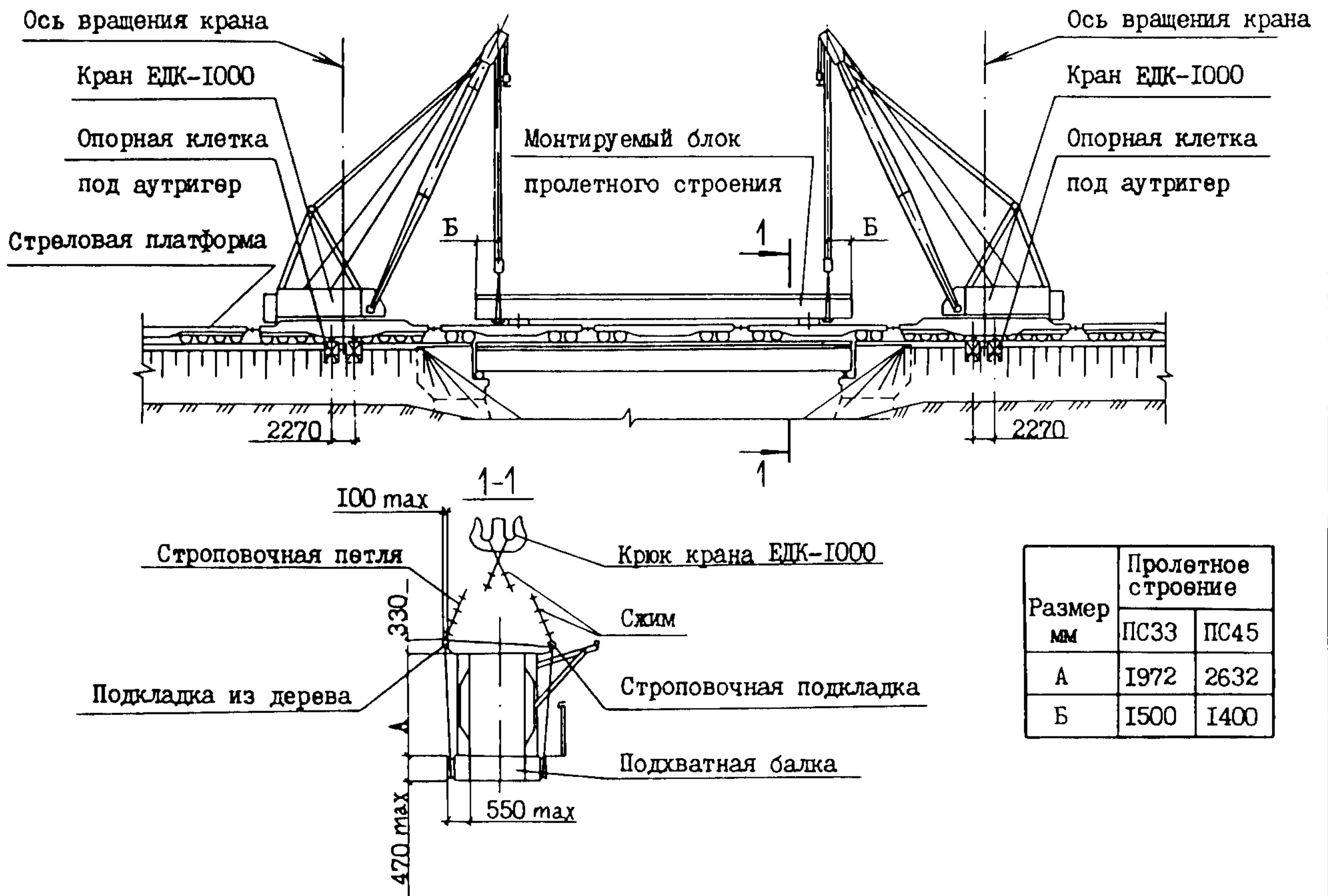


Монтаж пролетных строений ПС18; ПС23; ПС27 кранами ЕДК-1000 спаренными блоками



Размер мм	Пролетное строение		
	ПС18	ПС23	ПС27
А	1072	1322	1522
Б	1200	1200	1800

Монтаж пролетных строений ПС33, ПС45 кранами ЕДК-1000 поблочно



Размер мм	Пролетное строение	
	ПС33	ПС45
А	1972	2632
Б	1500	1400

ДИАГ ТЕХНИЧЕСКАЯ ХАРАКТЕРИСТИКА

В выпуске 2 разработаны технологические схемы монтажа пролетных строений.

Монтаж пролетных строений предусматривается вести консольными кранами ГЭК-130 У, ГЭК-80 и стреловыми железнодорожными кранами ЕДК-1000.

В зависимости от массы груза и грузоподъемности применяемых кранов, установка главных балок пролетных строений может вестись поблочно или объединенными попарно (спаренными) блоками главной балки, в соответствии с таблицей применимости кранов:

Марка крана	Пролетное строение				
	ПС18	ПС23	ПС27	ПС33	ПС45
ГЭК-130 У	спаренными блоками	спаренными блоками	спаренными блоками	поблочно	поблочно
ГЭК-80	спаренными блоками	спаренными блоками	поблочно	поблочно	—
ЕДК-1000 (два крана)	спаренными блоками	спаренными блоками	спаренными блоками	поблочно	поблочно

Монтаж тротуарных плит предусматривается вести стреловым железнодорожным краном КДЭ-161.

ПРОЛЕТНЫЕ СТРОЕНИЯ ЖЕЛЕЗНОДОРОЖНЫХ МОСТОВ
СТАЛЕЖЕЛЕЗОБЕТОННЫЕ ВЫСОКОЙ ЗАВОДСКОЙ ГОТОВНОСТИ
ПРОЛОТОМ ОТ 18,2 ДО 45,0 м

СТРОИТЕЛЬНЫЕ
КОНСТРУКЦИИ И
ИЗДЕЛИЯ
Серия 3.501.9-151
Вып.2

Лист 3
Страница 5

С2ВА УКАЗАНИЯ ПО ПРИМЕНЕНИЮ

Технологические схемы монтажа пролетных строений, включенные в выпуск 2, разработаны для условных схем мостов и предназначены для использования в качестве справочного материала при разработке проектов производства работ конкретных мостов, расположенных в несейсмических районах, а также в районах с расчетной сейсмичностью 7; 8 и 9 баллов.

G2DD КЛИМАТИЧЕСКИЕ РАЙОНЫ И ПОДРАЙОНЫ СССР

- I...IV

N1BD РАСЧЕТНАЯ ТЕМПЕРАТУРА НАРУЖНОГО ВОЗДУХА

- до минус 40°C

ДОПОЛНИТЕЛЬНЫЕ ДАННЫЕ

Расшифровка марок конструкций ПС18; ПС23; ПС27; ПС33; ПС45:

ПС - пролетное строение

18, 23, 27, 33, 45 - расчетный пролет в м.

B7EA СОСТАВ ПРОЕКТНОЙ ДОКУМЕНТАЦИИ

Выпуск 2 - Указания по монтажу пролетных строений

Объем проектных материалов, приведенных к формату А4 - 168 форматок.

B7BA АВТОР ПРОЕКТА

Гипростроймост, 129278, Москва, И-278, ул.Павла Корчагина, 2.

B7HA УТВЕРЖДЕНИЕ

Утверждены МПС СССР, указание от 24.04.89 № А-1106у.

Введены в действие институтом "Гипротрансмост" с 01.01.90, приказ от 17.04.89 № 100. Срок действия- 31.12.94.

B7KA ПОСТАВЩИК

Мосгипротранс, 129278, Москва, И-278, ул.Павла Корчагина, 2.

Инв.№

Катал.л.№ 064083

Блинов

ГАЗАНСКИЙ