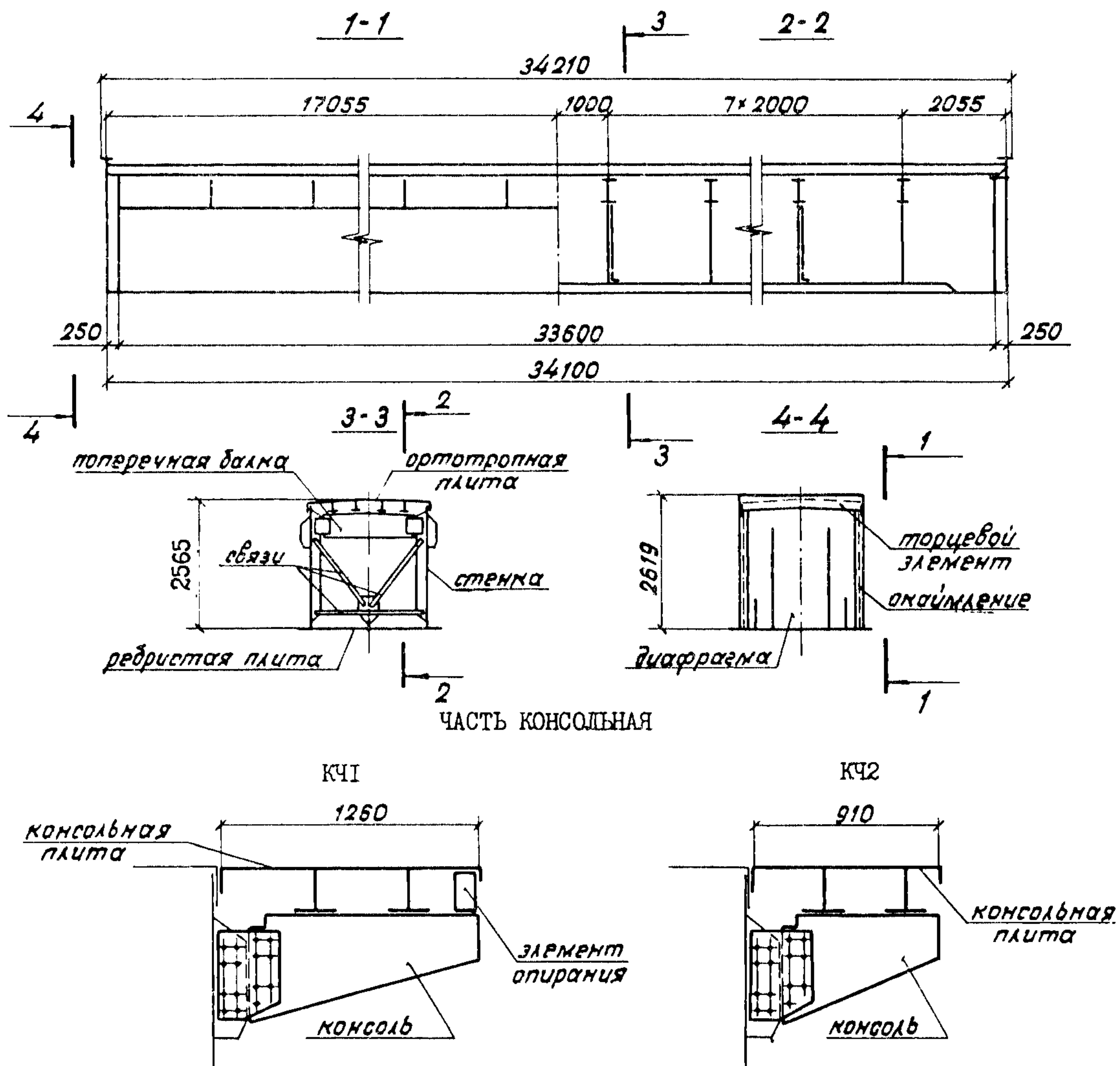


<p><b>СССР</b></p>	<p>СТРОИТЕЛЬНЫЙ КАТАЛОГ                  ЧАСТЬ 3                  ТИПОВАЯ ДОКУМЕНТАЦИЯ НА КОНСТРУКЦИИ, ИЗДЕЛИЯ И УЗЛЫ                  ЗДАНИЙ И СООРУЖЕНИЙ</p>	<p>СТРОИТЕЛЬНЫЕ                  КОНСТРУКЦИИ И                  ИЗДЕЛИЯ                  Серия 3.501.2-143                  Вып. 2-1                  УДК 624.21.093</p>
<p><b>ЦИТП</b></p>	<p>ПРОЛЕТНЫЕ СТРОЕНИЯ ЖЕЛЕЗНОДОРОЖНЫХ МОСТОВ                  С ЕЗДОЙ ПОВЕРХУ ПРОЛЕТАМИ 33,6; 45; 55 м,                  МЕТАЛЛИЧЕСКИЕ КОРОБЧАТОГО СЕЧЕНИЯ                  С БАЛЛАСТНЫМ КОРЫТОМ ИЗ КОРРОЗИОННОСТОЙКОЙ СТАЛИ                  С ВАРИАНТОМ В СЕВЕРНОМ ИСПОЛНЕНИИ</p>	<p><b>FLCB</b></p>
<p>МАЙ                  1987</p>		<p>На 2-х листах                  На 3-х страницах                  Страница I</p>

БАЛКА КОРОБЧАТАЯ



ДИАА ТЕХНИЧЕСКАЯ ХАРАКТЕРИСТИКА

Настоящий выпуск содержит сборочные чертежи и чертежи деталей коробчатой балки, консольной части, смотрового хода, мостового полотна, верхнего строения пути, перекрытия зазоров плит проезда, перекрытия зазоров плит тротуаров, антисейсмических устройств и монтажного стыка.

Коробчатая балка состоит из вертикальных стенок, привариваемых к ребристой плите, ортодропной плиты, поперечных балочек, сквозных поперечных диафрагм и сплошных опорных ди-

ПРОЛЕТНЫЕ СТРОЕНИЯ ЖЕЛЕЗНОДОРОЖНЫХ МОСТОВ С ЕЗДОЙ ПОВЕРХУ  
ПРОЛЕТАМИ 33,6; 45; 55 м., МЕТАЛЛИЧЕСКИЕ КОРОБЧАТОГО СЕЧЕНИЯ  
С БАЛЛАСТНЫМ КОРЫТОМ ИЗ КОРРОЗИОННОСТОЙКОЙ СТАЛИ  
С ВАРИАНТОМ В СЕВЕРНОМ ИСПОЛНЕНИИ

СТРОИТЕЛЬНЫЕ  
КОНСТРУКЦИИ И  
ИЗДЕЛИЯ  
Серия 3.501.2-143  
Вып. 2-1

Лист I

Страница 2

афрагм.

Расстояние между осями вертикальных стенок в поперечном направлении - 2300 мм.

Высота стенки равна 2480 мм. С внутренней стороны коробки стенка усилена вертикальными ребрами жесткости, а с наружной - горизонтальными и вертикальными ребрами жесткости. Наружные вертикальные ребра жесткости ставятся от опоры на 1,805 м, в пролете - через 2,0 м. Горизонтальное ребро расположено на 820 мм от верхней кромки стенки.

Ортотропная плита состоит из покрывного листа толщиной 12 мм, подкрепленного четырьмя продольными ребрами таврового сечения, расставленными в поперечном направлении с шагом 460 мм.

Ребристая плита имеет постоянную ширину 2740 мм. Толщина ее изменяется по длине от 12 мм на опоре до 20 мм в середине пролета.

Ребристая плита усилена внутренним продольным ребром жесткости.

Поперечные балочки приняты двутаврового сечения переменной высоты для придания 0,03 уклона балластному корыту для образования двухстороннего стока воды.

Поперечные связи - полураскосного вида, ставятся через 4,0 м.

В опорных поперечниках предусмотрены сплошные листовые диафрагмы, усиленные ребрами жесткости и поддомкратными ребрами.

Для герметизации коробки с торцов пролетного строения предусмотрена постановка торцевых элементов, выполняющих также и роль опоры для элементов перекрытия деформационного шва.

Заводские соединения - сварные и на высокопрочных болтах М22.

#### С2ВА УКАЗАНИЯ ПО ПРИМЕНЕНИЮ

Конструкция коробчатой балки одинакова для всех марок главной балки.

Консольная часть изготавливается шириной 1260 или 910 мм, что позволяет образовывать ширину плиты главной балки 4880, 4180 или 4530 мм.

Тротуарные плиты изготавливаются прямые и косые. Косые плиты требуются для устройства схода на опору, а также обеспечения приближения строений подвижного состава для пролетных строений, устанавливаемых на кривых.

#### Н1ВД РАСЧЕТНАЯ ТЕМПЕРАТУРА НАРУЖНОГО ВОЗДУХА

- до минус 40<sup>0</sup>С - обычное исполнение;
- ниже минус 40<sup>0</sup>С до минус 50<sup>0</sup>С включительно - северное исполнение А;
- ниже минус 50<sup>0</sup>С - северное исполнение Б.

#### Г2ДД КЛИМАТИЧЕСКИЕ РАЙОНЫ И ПОДРАЙОНЫ СССР

- I, II, III и IV

#### Г2МҚ РАСЧЕТНАЯ СЕЙСМИЧНОСТЬ

- до 9 баллов

ПРОЛЕТНЫЕ СТРОЕНИЯ ЖЕЛЕЗНОДОРОЖНЫХ МОСТОВ С ЕЗДОЙ ПОВЕРХУ  
ПРОЛЕТАМИ 33,6; 45; 55 м, МЕТАЛЛИЧЕСКИЕ КОРОБЧАТОГО СЕЧЕНИЯ  
С БАЛЛАСТНЫМ КОРЫТОМ ИЗ КОРРОЗИОННОСТОЙКОЙ СТАЛИ  
С ВАРИАНТОМ В СЕВЕРНОМ ИСПОЛНЕНИИ

СТРОИТЕЛЬНЫЕ  
КОНСТРУКЦИИ И  
ИЗДЕЛИЯ  
Серия 3.501.2-143  
Вып. 2-1

Лист 2

Страница 3

## ДОПОЛНИТЕЛЬНЫЕ ДАННЫЕ

Настоящий выпуск рассматривать одновременно с выпусками:

выпуск 0-1 - Пролетные строения  $L_p = 33,6$  м. Материалы для проектирования.

выпуск 1-1 - Пролетные строения  $L_p = 33,6$  м. Основной комплект марки КМ. Рабочие чертежи.

К выпуску 2-1 разработана карта технического уровня и качества пролетного строения  
 $L_p = 33,6$  м.

## В7ЕА СОСТАВ ПРОЕКТНОЙ ДОКУМЕНТАЦИИ

Выпуск 2-1 - Пролетное строение  $L_p = 33,6$  м. Элементы конструкции. Чертежи КМ.

Объем проектных материалов, приведенных к формату А4, - 182 форматки.

В7ВА АВТОР ПРОЕКТА Гипротрансмост, 129278, Москва, ул. Павла Корчагина, 2

В7НА УТВЕРЖДЕНИЕ Утверждены Министерством Путей Сообщения СССР  
указанием от 27.01.87 № А424у  
введены в действие с 01.07.87  
Срок действия - 1992 год.

В7КА ПОСТАВЩИК Мосгипротранс, 129278, Москва, ул. Павла Корчагина, 2

Инв. № -

Катал. л. № 057 406

Л. И. Брук

*Л. И. Брук*главный инженер  
проекта

Л. Н. Павлов

*Л. Н. Павлов*  
института