

<p>СССР</p>	<p>СТРОИТЕЛЬНЫЙ КАТАЛОГ ЧАСТЬ 3 ТИПОВАЯ ДОКУМЕНТАЦИЯ НА КОНСТРУКЦИИ, ИЗДЕЛИЯ И УЗЛЫ ЗДАНИЙ И СООРУЖЕНИЙ</p>	<p>СТРОИТЕЛЬНЫЕ КОНСТРУКЦИИ И ИЗДЕЛИЯ Серия 3.501.2-143 Вып. I-I УДК 624.21.093</p>
<p>ЦИТП</p>	<p>ПРОЛЕТНЫЕ СТРОЕНИЯ ЖЕЛЕЗНОДОРОЖНЫХ МОСТОВ С ЕЗДОЙ ПОВЕРХУ ПРОЛЕТАМИ 33,6; 45; 55 м, МЕТАЛЛИЧЕСКИЕ КОРОБЧАТОГО СЕЧЕНИЯ С БАЛЛАСТНЫМ КОРЫТОМ ИЗ КОРРОЗИОННОСТОЙКОЙ СТАЛИ С ВАРИАНТОМ В СЕВЕРНОМ ИСПОЛНЕНИИ</p>	<p>FLCB</p>
<p>МАЙ 1987</p>		<p>На 3-х листах На 6 страницах Страница I</p>

БАЛКА ГЛАВНАЯ

Рис. 1

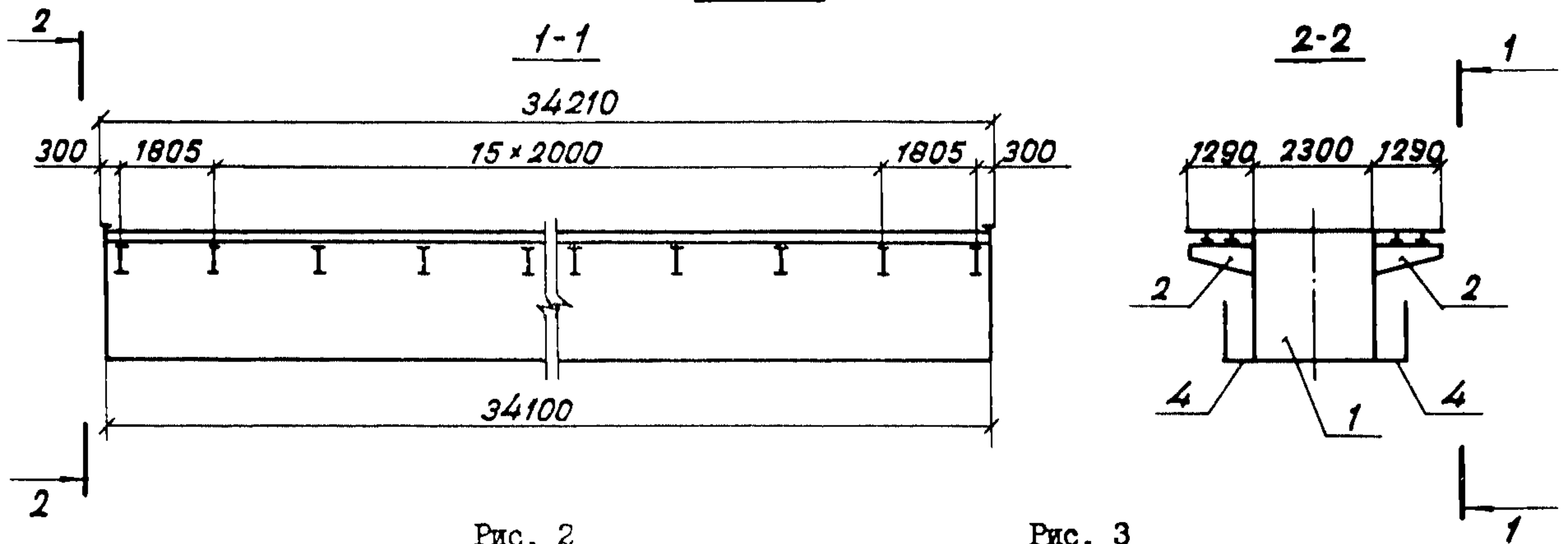


Рис. 2

Остальное - см. рис. 1

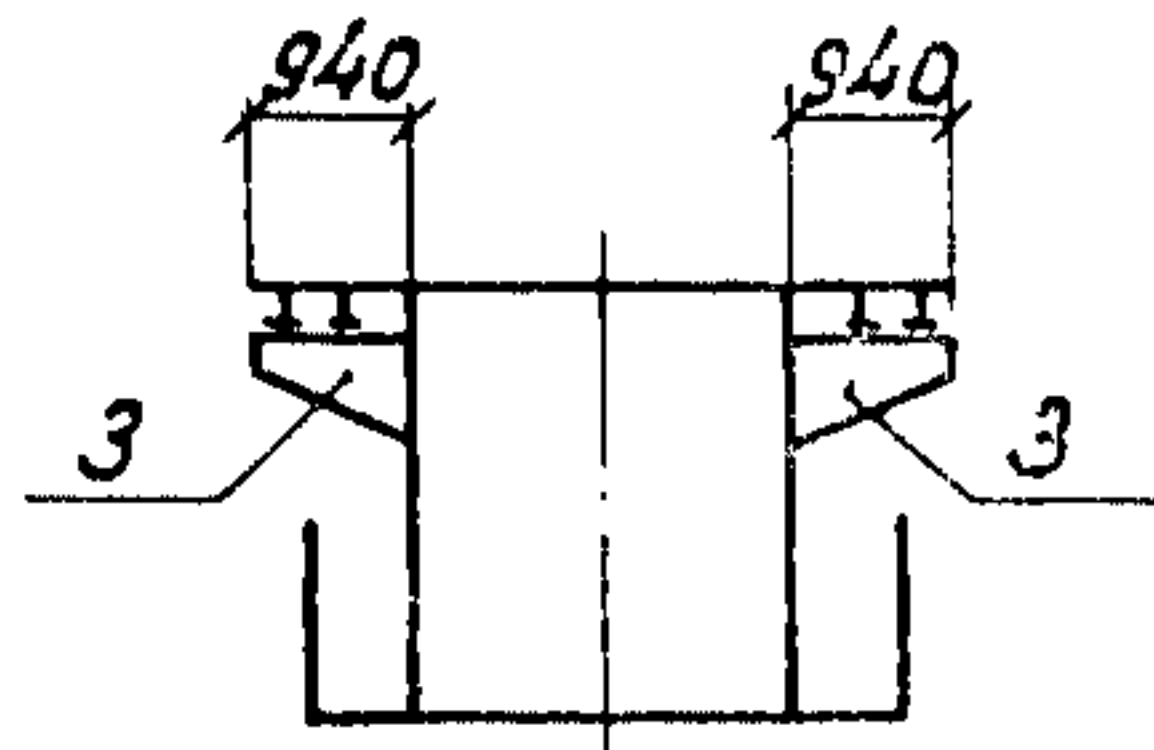


Рис. 3

Остальное - см. рис. 1

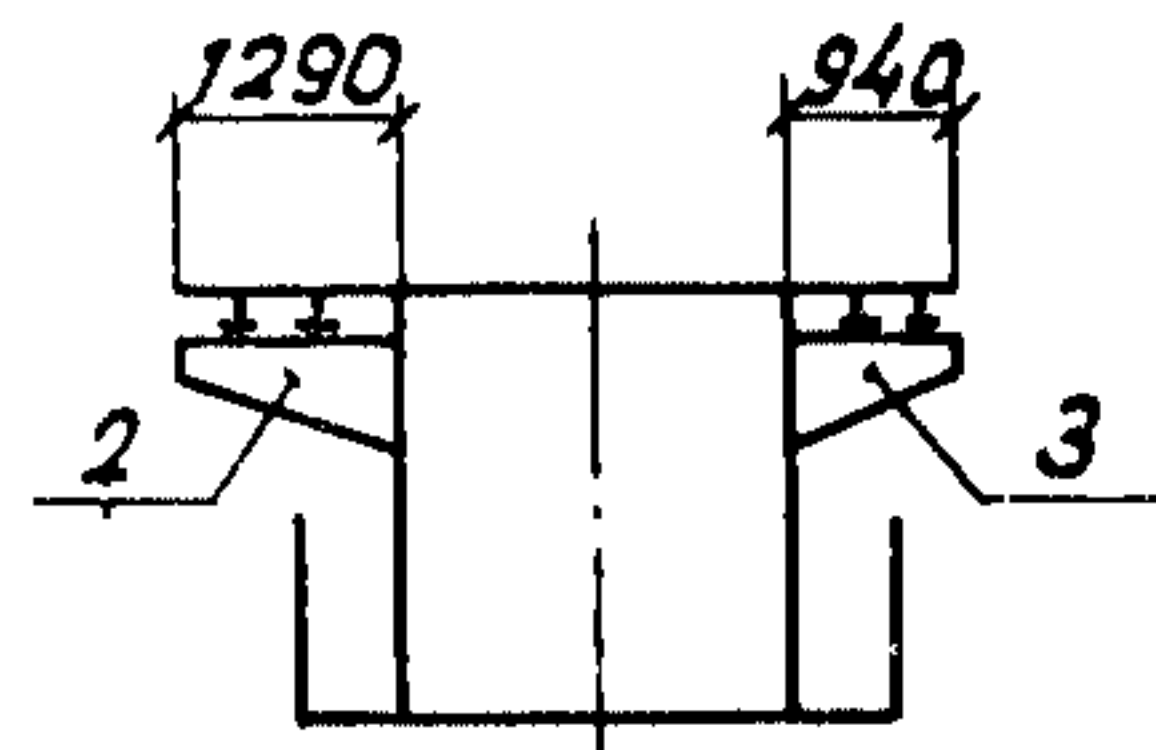


Таблица I

Поз.	Наименование	Кол. по рис.			Масса, кг
		I	2	3	
I	Балка коробчатая	I	I	I	53230
2	Часть консольная КЧ1	2		I	9256
3	Часть консольная КЧ2		2	I	7653
4	Ход смотровой	2	2	2	2382
	Марка	БГ 33-49	БГ 33-42	БГ 33-45	

ПРОЛЕТНЫЕ СТРОЕНИЯ ЖЕЛЕЗНОДОРОЖНЫХ МОСТОВ С ЕЗДОЙ ПОВЕРХУ
ПРОЛЕТАМИ 33,6; 45; 55 м, МЕТАЛЛИЧЕСКИЕ КОРОБЧАТОГО СЕЧЕНИЯ
С БАЛЛАСТНЫМ КОРЫТОМ ИЗ КОРРОЗИОННОСТОЙКОЙ СТАЛИ
С ВАРИАНТОМ В СЕВЕРНОМ ИСПОЛНЕНИИ

СТРОИТЕЛЬНЫЕ
КОНСТРУКЦИИ И
ИЗДЕЛИЯ
Серия 3.501.2-143
Вып. I-I

Лист I
Страница 2

МОСТОВОЕ ПОЛОТНО

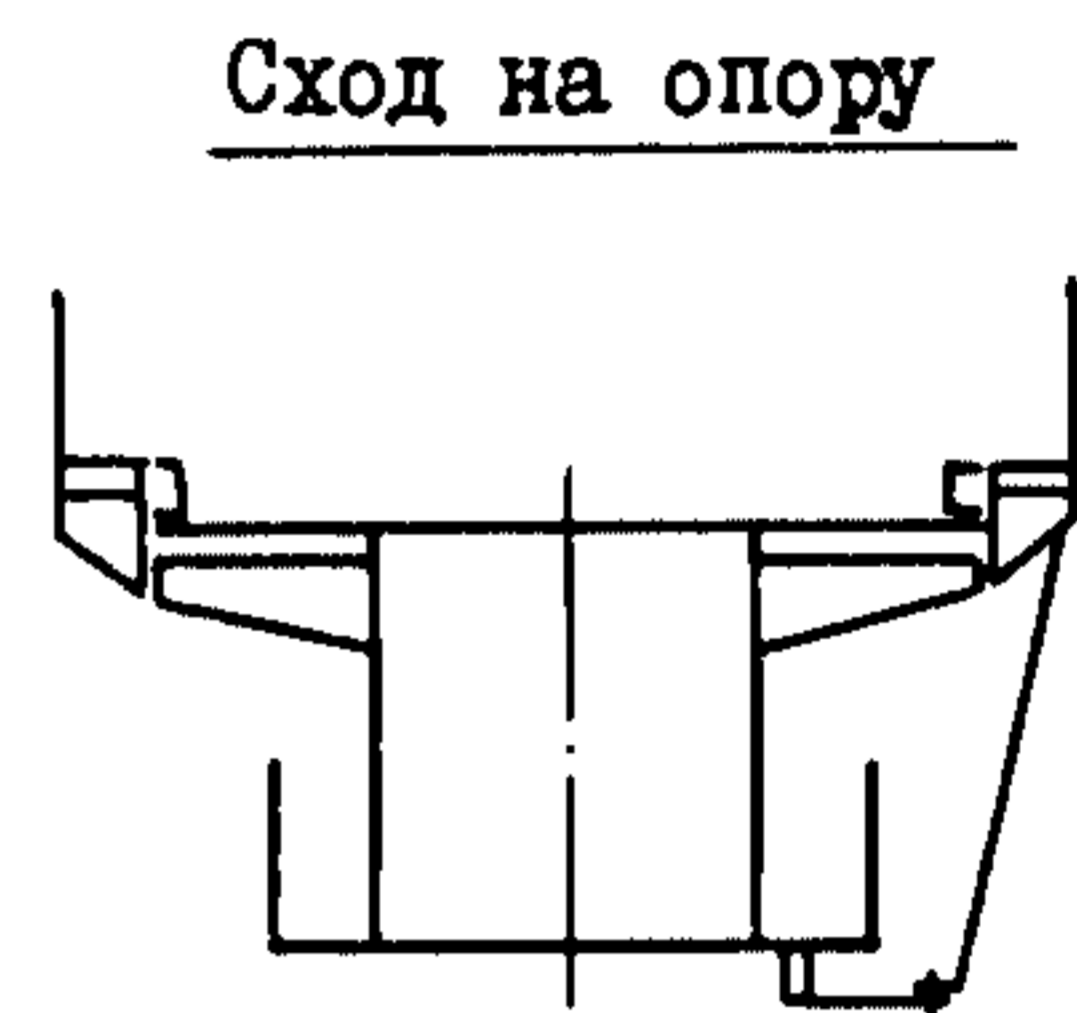
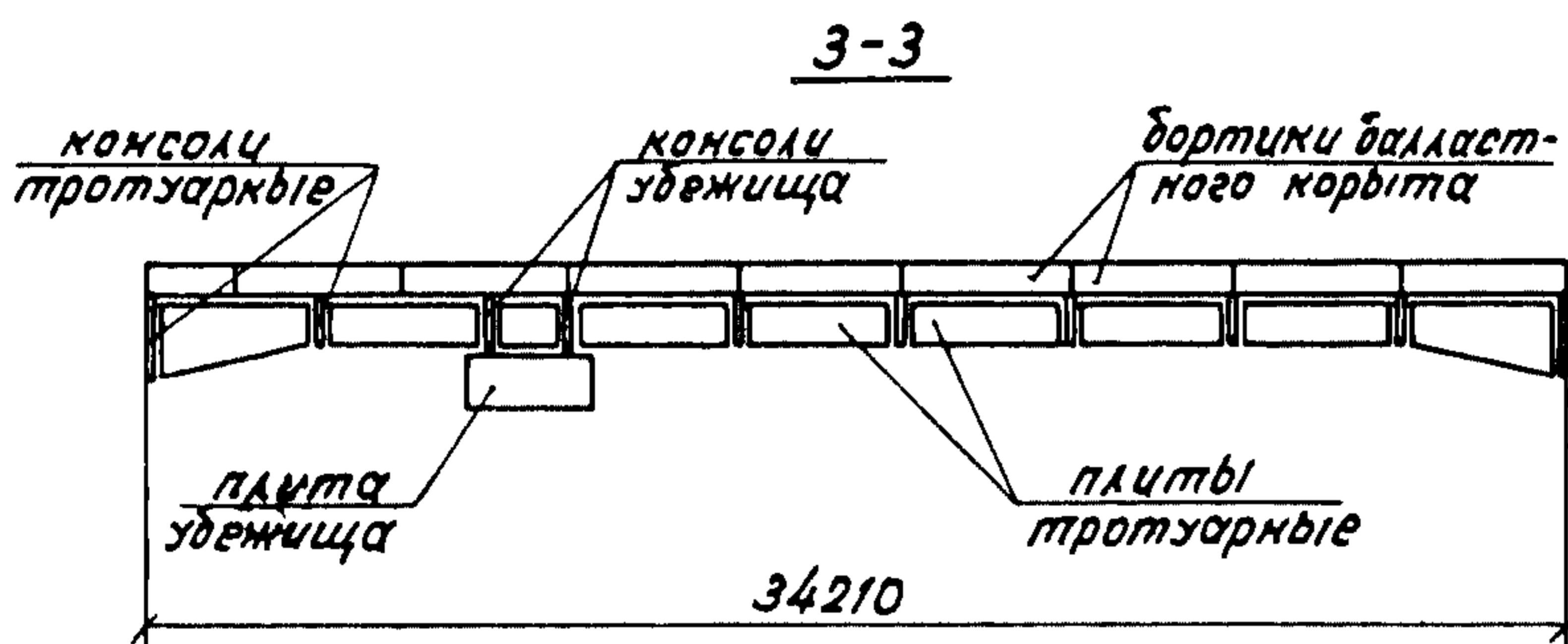
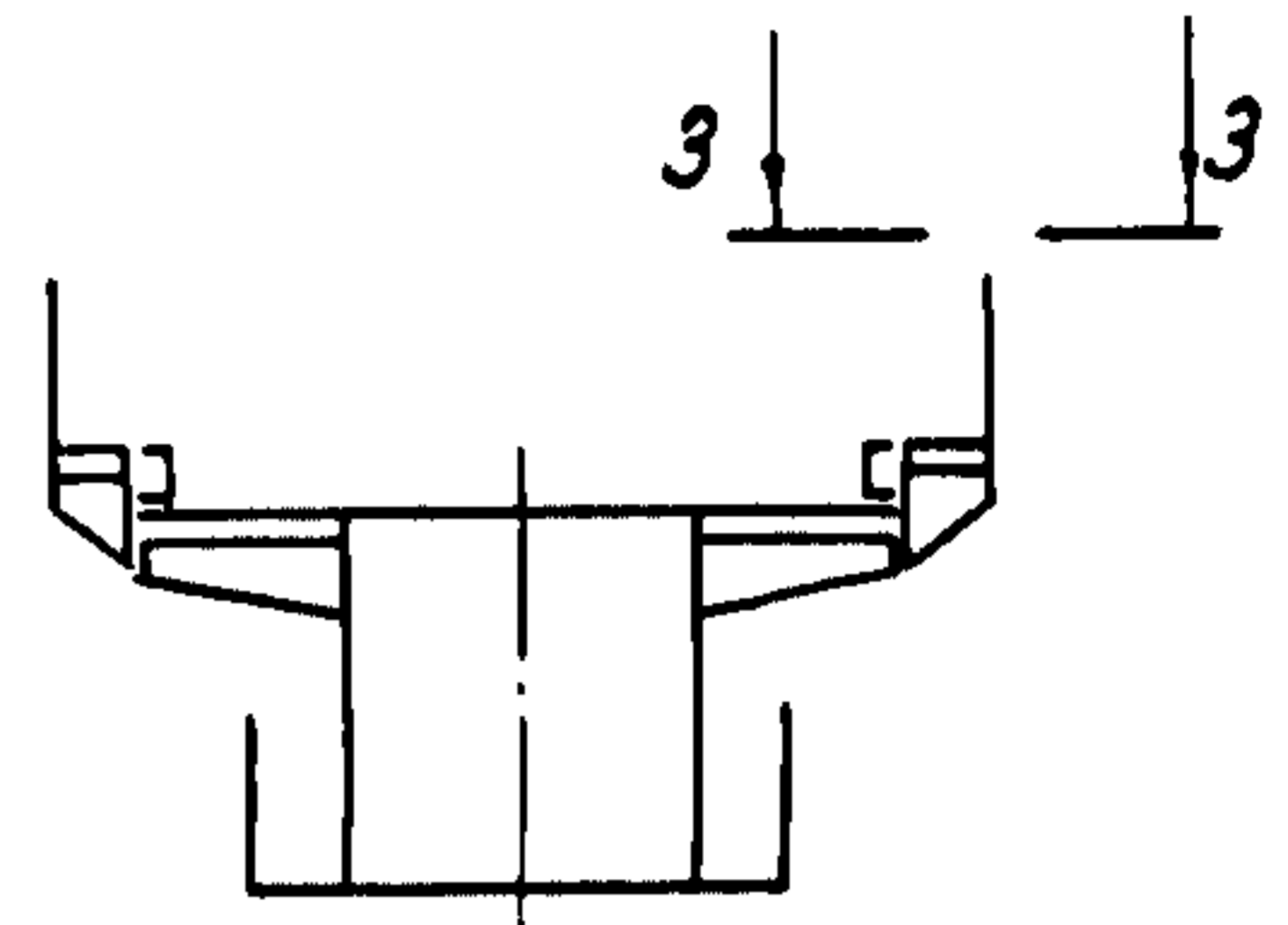
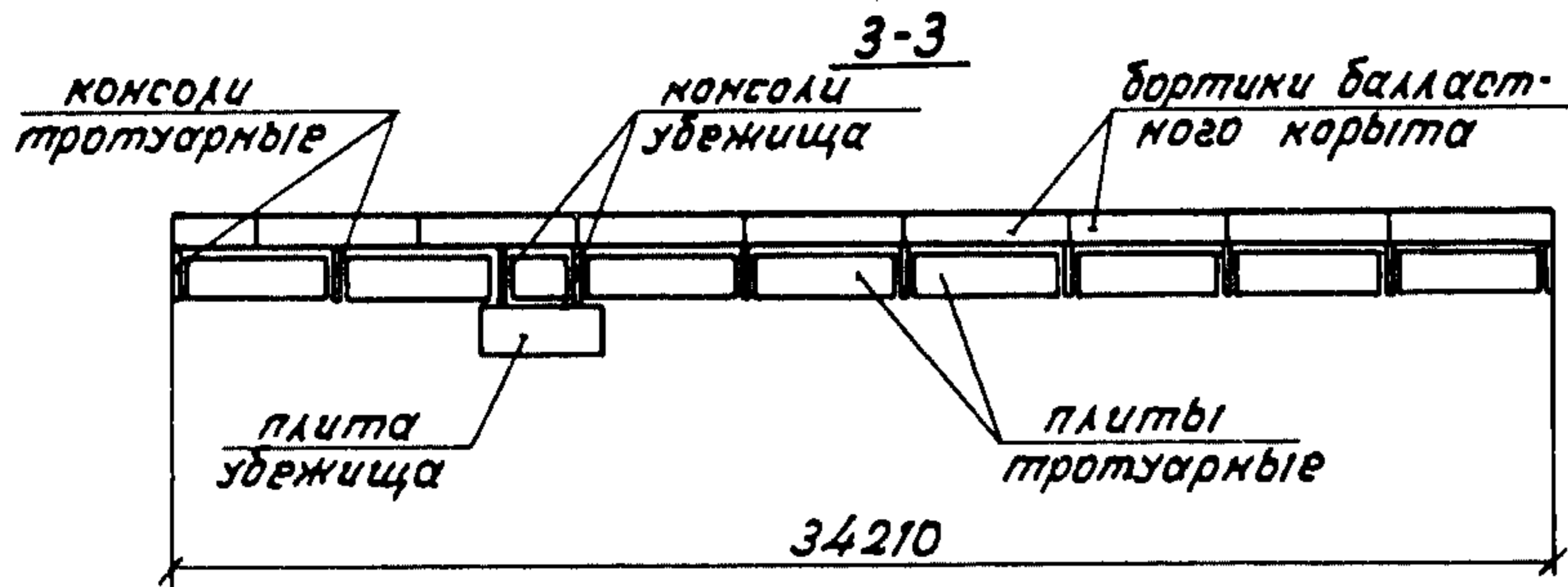


Таблица 2

Радиус кривой R, м	Пролетное строение под 1 путь			Пролетное строение под 2 пути			
	Марка главной балки	Марка мостового полотна		Марка главной балки	Марка мостового полотна		
		с внешней стороны кривой	с внутренней стороны кривой		с внешней стороны кривой	с внутренней стороны кривой	
∞...800	БГ 33-49	МП 33-5.3 МП 33-5.3С	МП 33-5.3	БГ 33-45	МП 33-5.3	МП 33-5.3	
600-500			МП 33-5.3С		МП 33-5.3С	МП 33-5.3С	
400-300			МП 33-5.3К		МП 33-5.3КС	МП 33-5.3К	
∞...3000	БГ 33-42	МП 33-6.3 МП 33-6.3С	МП 33-6.3	БГ 33-42	МП 33-6.3	МП 33-6.3	
2000-1500			МП 33-6.3С		МП 33-6.3С	МП 33-6.3С	
1000-500			МП 33-6.5		МП 33-7.3К	МП 33-6.5	МП 33-7.3К
400			МП 33-6.5		МП 33-7.3КС	МП 33-6.5	
300			МП 33-6.6		МП 33-6.6	МП 33-6.6	

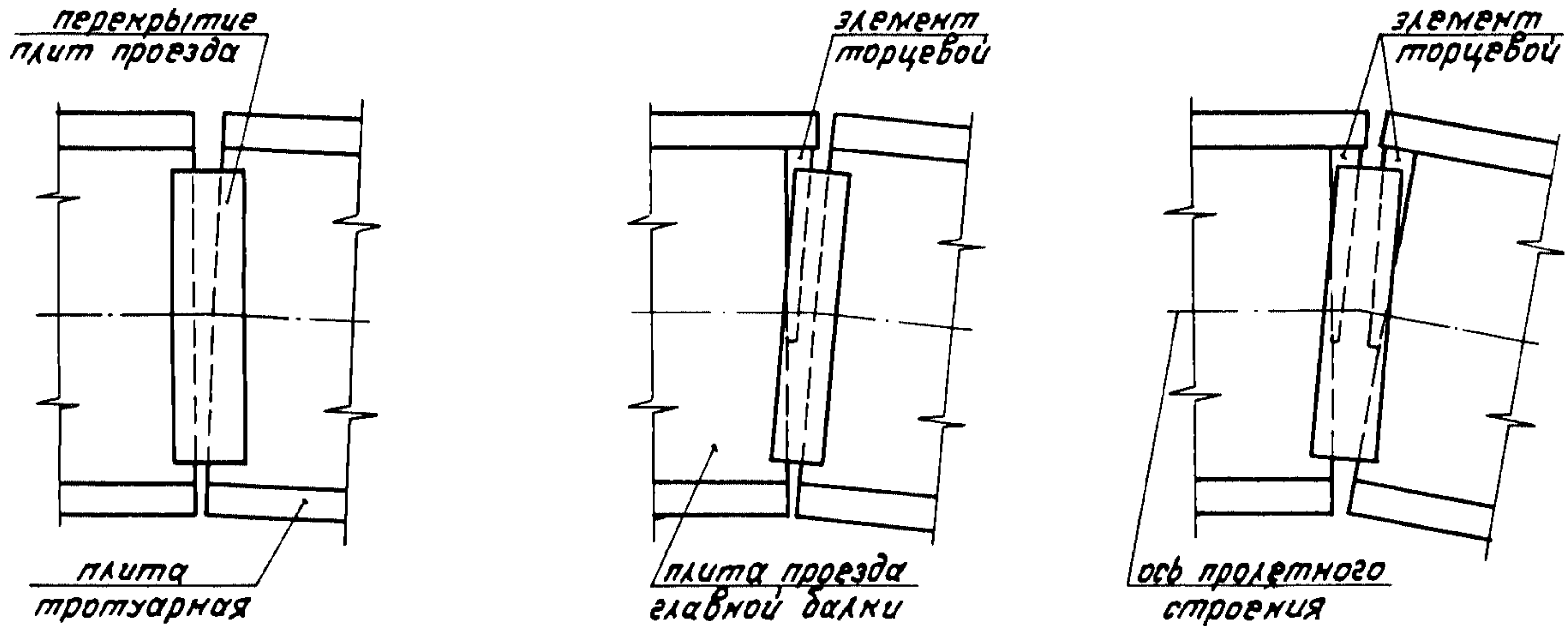
В числителе дана марка мостового полотна без схода на опору;
в знаменателе - со сходом на опору.

ПРОЛЕТНЫЕ СТРОЕНИЯ ЖЕЛЕЗНОДОРОЖНЫХ МОСТОВ С ЕЗДОЙ ПОВЕРХУ ПРОЛЕТАМИ 33,6; 45; 55 м, МЕТАЛЛИЧЕСКИЕ КОРОБЧАТОГО СЕЧЕНИЯ С БАЛЛАСТНЫМ КОРЫТОМ ИЗ КОРРОЗИОННОСТОЙКОЙ СТАЛИ С ВАРИАНТОМ В СЕВЕРНОМ ИСПОЛНЕНИИ

СТРОИТЕЛЬНЫЕ КОНСТРУКЦИИ И ИЗДЕЛИЯ
Серия 3.501.2-143
Вып. I-I

Лист 2
Страница 3

ПЕРЕКРЫТИЕ ЗАЗОРОВ МЕЖДУ ПРОЛЕТНЫМИ СТРОЕНИЯМИ И ПРОЛЕТНЫМ СТРОЕНИЕМ И УСТОЕМ



ПЕРЕКРЫТИЕ ТРОТУАРОВ

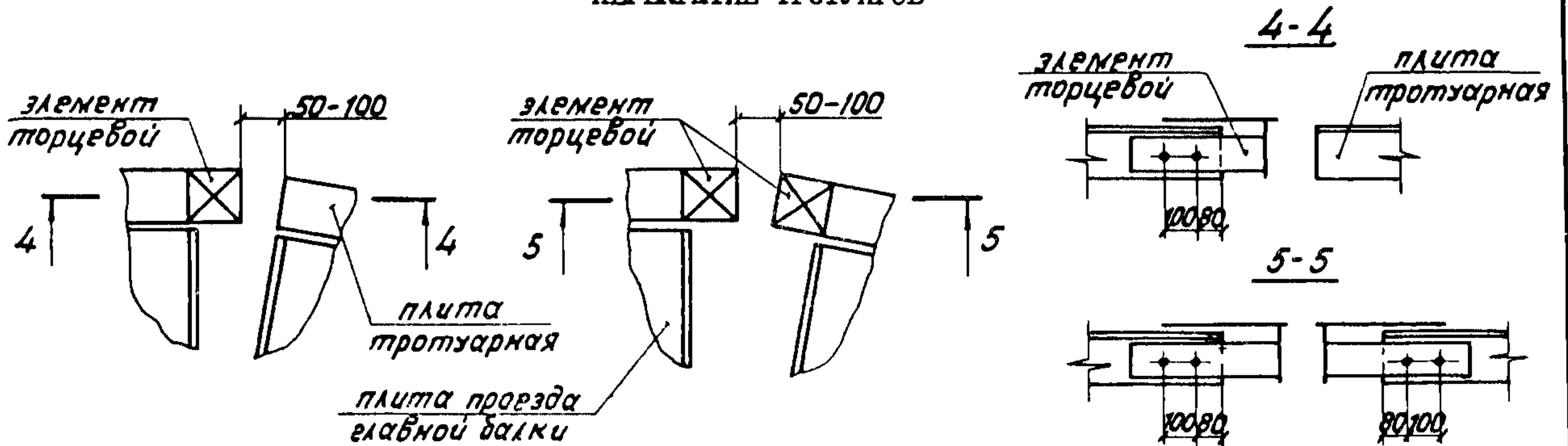
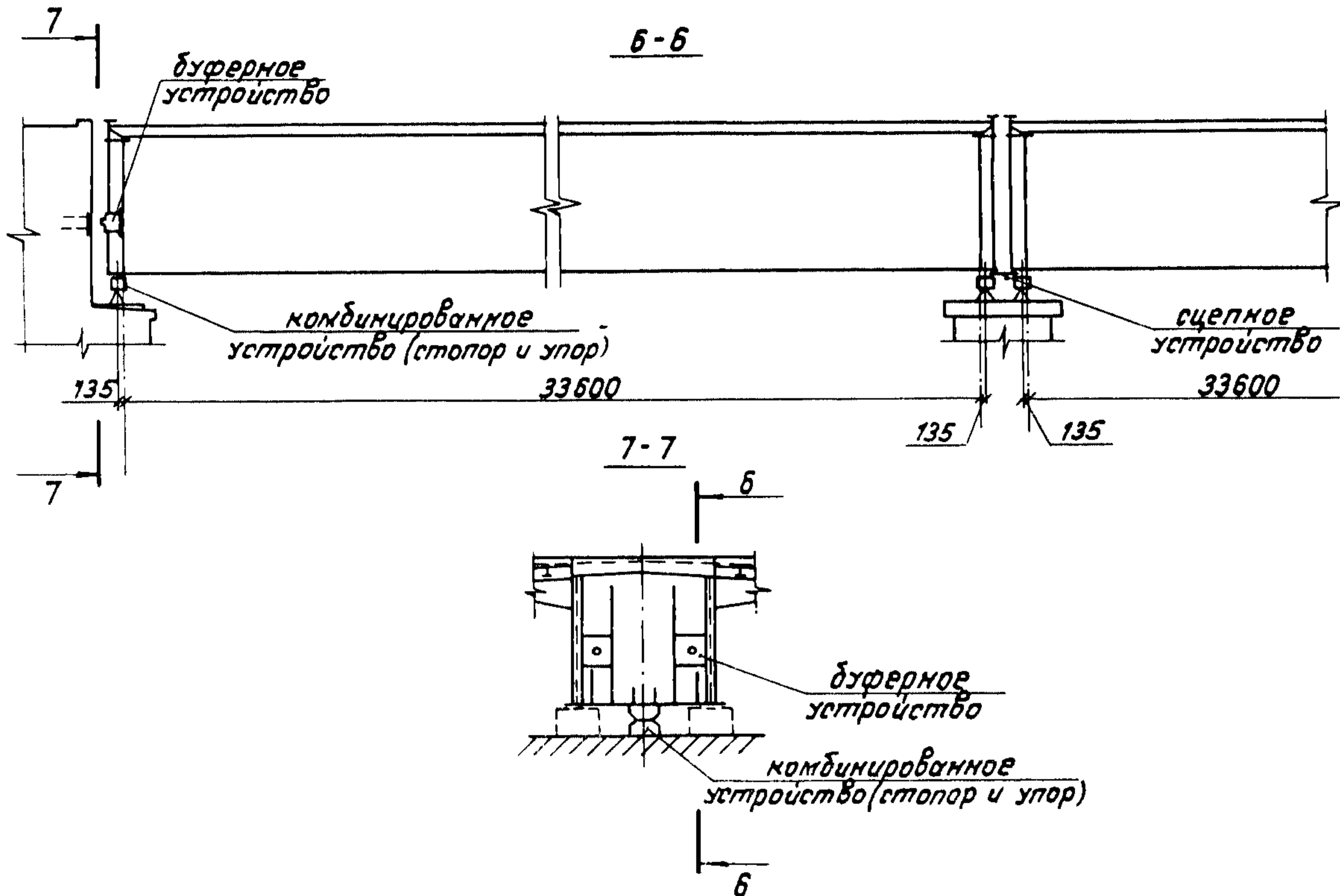


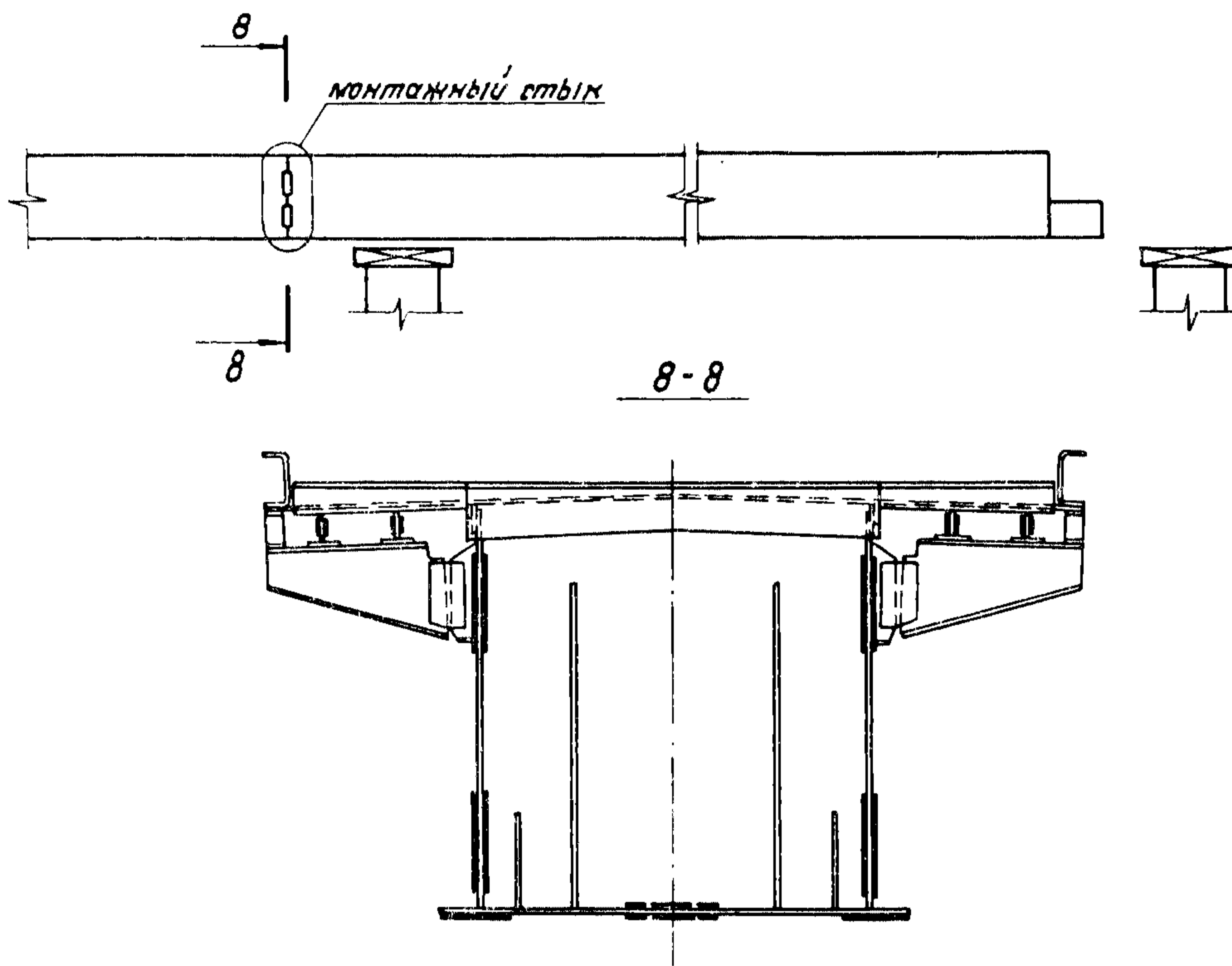
Таблица 3

Радиус кривой R, м	Марка главной балки	Пролетное строение под 1 путь				Пролетное строение под 2 пути				
		Марка перекрытия зазоров между						Марка главной балки	Марка перекрытия зазоров	
		пролетными строениями		пролетным строением и устоем						
		плиты проезда	плиты тротуарные	плиты проезда	плиты тротуарные	поперечного	продольного			
∞ ... 3000	БГ 33-49	П 49.3	-	-	-	БГ 33-45	П 92.3	III		
2000 - 1000		П 49.3-Э	T5	П 49.3	T5					
800 - 500			2T5	П 49.3-Э	П 92.5					
400			П 49.3-2Э							
300										
∞ ... 3000	БГ 33-42	П 42.3	-	П.42.3	-	БГ 33-42	П.85.3	III		
2000 - 1500		П 42.5-Э	T6	П 42.5	T6				П 85.5	
1000 - 800			2T6	П 42.5-Э						
600 - 500										
400										
300										

АНТИСЕЙСМИЧЕСКИЕ УСТРОЙСТВА



МОНТАЖНЫЙ СТЫК ПРИ ПРОДОЛЬНОЙ НАДВИЖКЕ



ПРОЛЕТНЫЕ СТРОЕНИЯ ЖЕЛЕЗНОДОРОЖНЫХ МОСТОВ С ЕЗДОЙ ПОВЕРХУ ПРОЛЕТАМИ 33,6; 45; 55 м, МЕТАЛЛИЧЕСКИЕ КОРОБЧАТОГО СЕЧЕНИЯ С БАЛЛАСТНЫМ КОРЫТОМ ИЗ КОРРОЗИОННОСТОЙКОЙ СТАЛИ С ВАРИАНТОМ В СЕВЕРНОМ ИСПОЛНЕНИИ	СТРОИТЕЛЬНЫЕ КОНСТРУКЦИИ И ИЗДЕЛИЯ Серия 3.501.2-143 Вып. I-I	Лист 3 Страница 5		
<p>D1AA ТЕХНИЧЕСКАЯ ХАРАКТЕРИСТИКА</p> <p>Настоящий выпуск содержит общие данные, общий вид и схемы расположения сборных элементов марок пролетного строения: главной балки, мостового полотна, перекрытия зазоров между пролетными строениями и между пролетным строением и устоем, верхнего строения пути, консолей желобов для кабелей связи, антисейсмических устройств, монтажного стыка для монтажа способом продольной надвижки.</p> <p>В состав общих данных включены: ведомость рабочих чертежей основного комплекта, ведомость ссылочных и прилагаемых документов, ведомость спецификаций, условные обозначения, общие указания и техническая спецификация металла по видам профиля.</p> <p>G2BA УКАЗАНИЯ ПО ПРИМЕНЕНИЮ</p> <p>Чертежи общего вида, а также схемы расположения сборных элементов пролетного строения предназначены для производства строительно-монтажных работ.</p> <p>Комбинированные антисейсмические устройства (стопоры и упоры) устанавливаются при расчетной сейсмичности сооружения 9 баллов у каждого торца главной балки.</p> <p>При установке пролетного строения в зоне возможного возникновения очагов землетрясений дополнительно устанавливаются сцепные и буферные устройства.</p> <p>При монтаже способом продольной надвижки на концах смежных пролетов устраивается монтажный стык с помощью горизонтальных и вертикальных накладок, монтажные соединения на высокопрочных болтах М22.</p> <p>N1BD РАСЧЕТНАЯ ТЕМПЕРАТУРА НАРУЖНОГО ВОЗДУХА</p> <ul style="list-style-type: none"> - до минус 40⁰С - обычное исполнение; - ниже минус 40⁰С до минус 50⁰С включительно - северное исполнение А; - ниже минус 50⁰С - северное исполнение Б. <p>G2DD КЛИМАТИЧЕСКИЕ РАЙОНЫ И ПОДРАЙОНЫ СССР</p> <ul style="list-style-type: none"> - I, II, III и IV <p>G2MQ РАСЧЕТНАЯ СЕЙСМИЧНОСТЬ</p> <ul style="list-style-type: none"> - до 9 баллов <p style="text-align: center;">ДОПОЛНИТЕЛЬНЫЕ ДАННЫЕ</p> <table style="width: 100%; border: none;"> <tr> <td style="width: 50%; vertical-align: top;"> Расшифровка марок главной балки: БГ 33-49; БГ 33-42; БГ 33-45 БГ - балка главная; 33 - расчетный пролет в м; 49; 42; 45 - ширина балластного корыта в дм Расшифровка марок мостового полотна: МП 33-5.3; МП 33-5.5; МП 33-6.3; МП 33-6.5; МП 33-6.6; МП 33-5.3К; МП 33-7.3К; </td> <td style="width: 50%; vertical-align: top;"> Расшифровка марок элементов перекрытия зазоров: П 49.3; П 42.3; П 42.5; П 49.3-Э; П 42.5-Э; П 49.3-2Э; П 42.5-2Э; П 92.3; П 85.3; П 92.5; П 85.5; III П - перекрытие; 49; 42 - ширина балластного корыта в дм; 92; 85 - ширина балластного корыта для двухпутных мостов в дм; </td> </tr> </table>			Расшифровка марок главной балки: БГ 33-49; БГ 33-42; БГ 33-45 БГ - балка главная; 33 - расчетный пролет в м; 49; 42; 45 - ширина балластного корыта в дм Расшифровка марок мостового полотна: МП 33-5.3; МП 33-5.5; МП 33-6.3; МП 33-6.5; МП 33-6.6; МП 33-5.3К; МП 33-7.3К;	Расшифровка марок элементов перекрытия зазоров: П 49.3; П 42.3; П 42.5; П 49.3-Э; П 42.5-Э; П 49.3-2Э; П 42.5-2Э; П 92.3; П 85.3; П 92.5; П 85.5; III П - перекрытие; 49; 42 - ширина балластного корыта в дм; 92; 85 - ширина балластного корыта для двухпутных мостов в дм;
Расшифровка марок главной балки: БГ 33-49; БГ 33-42; БГ 33-45 БГ - балка главная; 33 - расчетный пролет в м; 49; 42; 45 - ширина балластного корыта в дм Расшифровка марок мостового полотна: МП 33-5.3; МП 33-5.5; МП 33-6.3; МП 33-6.5; МП 33-6.6; МП 33-5.3К; МП 33-7.3К;	Расшифровка марок элементов перекрытия зазоров: П 49.3; П 42.3; П 42.5; П 49.3-Э; П 42.5-Э; П 49.3-2Э; П 42.5-2Э; П 92.3; П 85.3; П 92.5; П 85.5; III П - перекрытие; 49; 42 - ширина балластного корыта в дм; 92; 85 - ширина балластного корыта для двухпутных мостов в дм;			

ПРОЛЕТНЫЕ СТРОЕНИЯ ЖЕЛЕЗНОДОРОЖНЫХ МОСТОВ С ЕЗДОЙ ПОВЕРХУ ПРОЛЕТАМИ 33,6; 45; 55 м, МЕТАЛЛИЧЕСКИЕ КОРОБЧАТОГО СЕЧЕНИЯ С БАЛЛАСТНЫМ КОРЫТОМ ИЗ КОРРОЗИОННОСТОЙКОЙ СТАЛИ С ВАРИАНТОМ В СЕВЕРНОМ ИСПОЛНЕНИИ		СТРОИТЕЛЬНЫЕ КОНСТРУКЦИИ И ИЗДЕЛИЯ Серия 3.50I.2-I43 Вып. I-I	Лист 3 Страница 6
МП 33-5.3С; МП 33-6.3С; МП 33-5.3КС; МП 33-7.3КС МП - мостовое полотно; 33 - расчетный пролет в м; первая цифра - ширина тротуара в дм; вторая цифра - высота бортика балластного корыта в дм; К - плита тротуарная косая; С - мостовое полотно со сходом на опору.	3; 5 - высота бортика балластного коры- та в дм; 3; 23 - соответственно один или два тор- цевых элемента балластного корыта; III - перекрытие продольное. Расшифровка марок элементов перекрытия тротуаров: Т5; Т6; 2Т5; 2Т6 Т, 2Т - соответственно один или два тор- цевых элемента перекрытия троту- аров; 5; 6 - ширина тротуаров в дм.		
Материалы для проектирования и рабочие чертежи изделий приведены в следующих выпусках серии 3.50I.2-I43: выпуск 0-I - Пролетное строение $L_p = 33,6$ м. Материалы для проектирования. выпуск 2-I - Пролетное строение $L_p = 33,6$ м. Элементы конструкции. Чертежи КМ. Настоящий выпуск рассматривать одновременно с примененными в настоящей серии типовыми конструкциями: опорные части - серия 3.50I.I-I29 - серия 3.50I-35 желоба для прокладки кабелей связи - серия 3.50I-II3 К выпуску I-I разработана карта технического уровня и качества пролетного строения $L_p = 33,6$ м.			
В7ЕА СОСТАВ ПРОЕКТНОЙ ДОКУМЕНТАЦИИ	Выпуск I-I - Пролетное строение $L_p = 33,6$ м. Основной комплект марки КМ. Рабочие черте- жи. Объем проектных материалов, приведенных к формату А4, - 84 форматки.		
В7ВА АВТОР ПРОЕКТА	Гипротрансмост, 129278, Москва, ул. Павла Корчагина, 2		
В7НА УТВЕРЖДЕНИЕ	Утверждены Министерством Путей Сообщения СССР указанием от 27.0I.87 № А424у введены в действие с 0I.07.87 Срок действия - 1992 год.		
В7КА ПОСТАВЩИК	Мосгипротранс, 129278, Москва, ул. Павла Корчагина, 2		
Инв. № — Катал. л. № 057 405			

Главный инженер института
 Л. И. Брук
 Проект
 Л. И. Брук