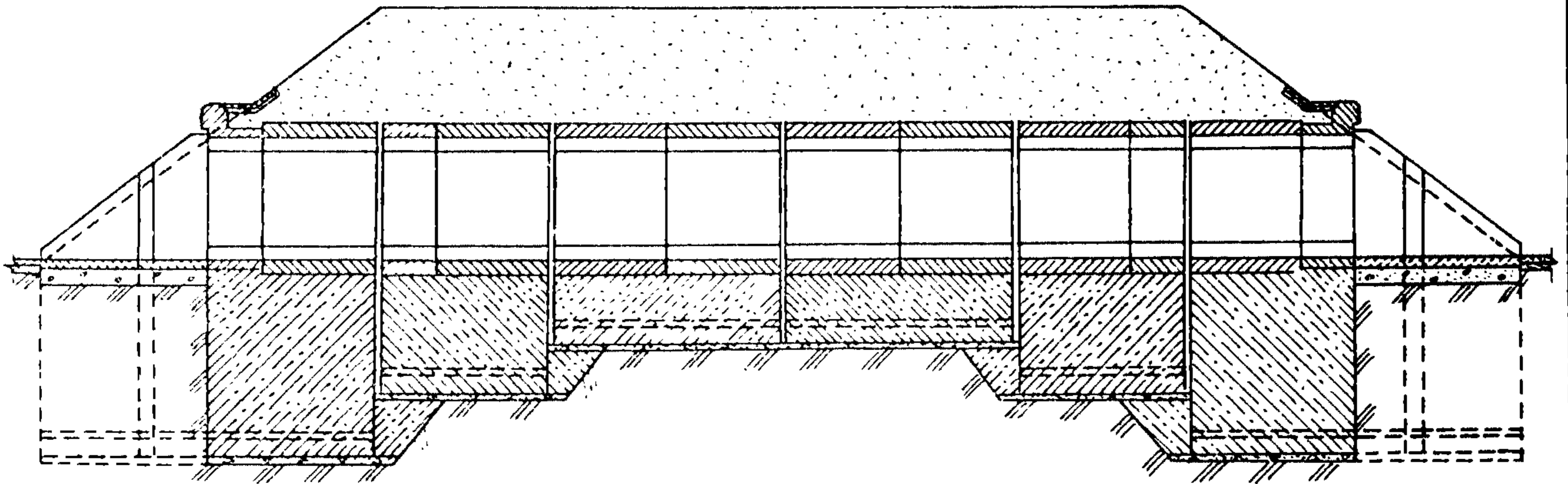
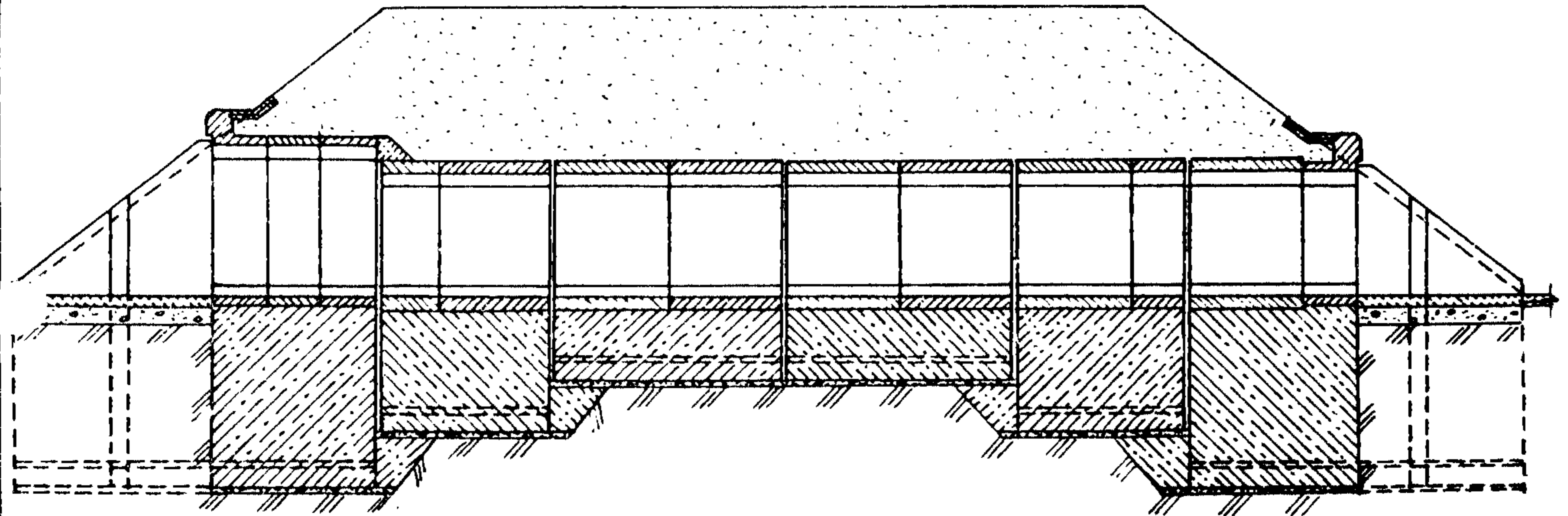


<p>СК-3</p>	<p>СТРОИТЕЛЬНЫЙ КАТАЛОГ Часть 3 ТИПОВАЯ ДОКУМЕНТАЦИЯ НА КОНСТРУКЦИИ, ИЗДЕЛИЯ И УЗЛЫ ЗДАНИЙ И СОСРУЖЕНИЙ</p>	<p>СТРОИТЕЛЬНЫЕ КОНСТРУКЦИИ И ИЗДЕЛИЯ Серия 3.501.1-177.93 Вып. 0-3</p>
<p>ГП ЦШУ</p>	<p>ТРУБЫ ВОДОПРОПУСКНЫЕ ЖЕЛЕЗОБЕТОННЫЕ ПРЯМОУГОЛЬНЫЕ СБОРНЫЕ ДЛЯ АВТОМОБИЛЬНЫХ И ЖЕЛЕЗНЫХ ДОРОГ</p>	
<p>ИЮЛЬ 1994</p>		<p>На 4 страницах Страница I</p>

Труба с нормальным входным звеном
Продольный разрез

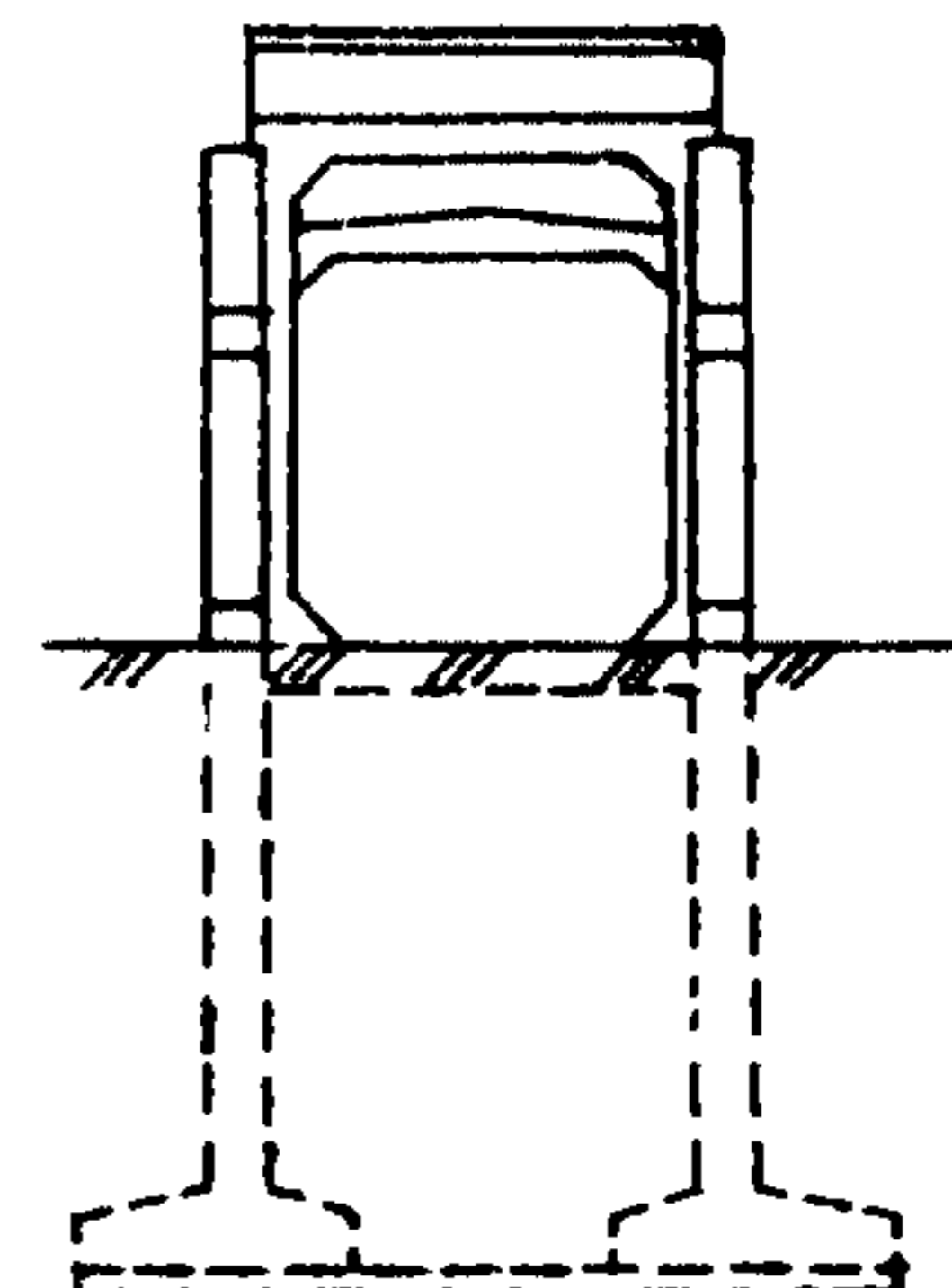
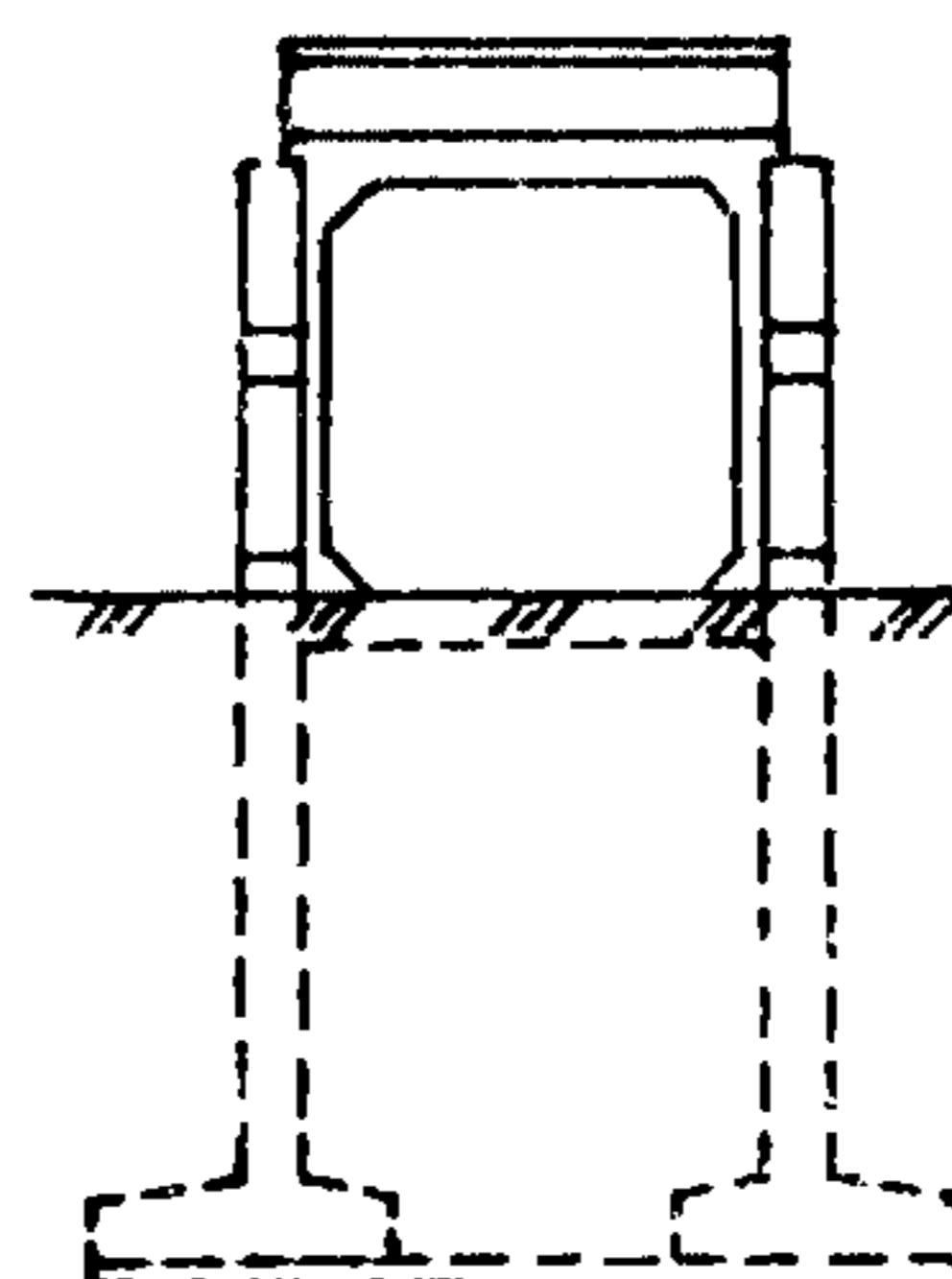
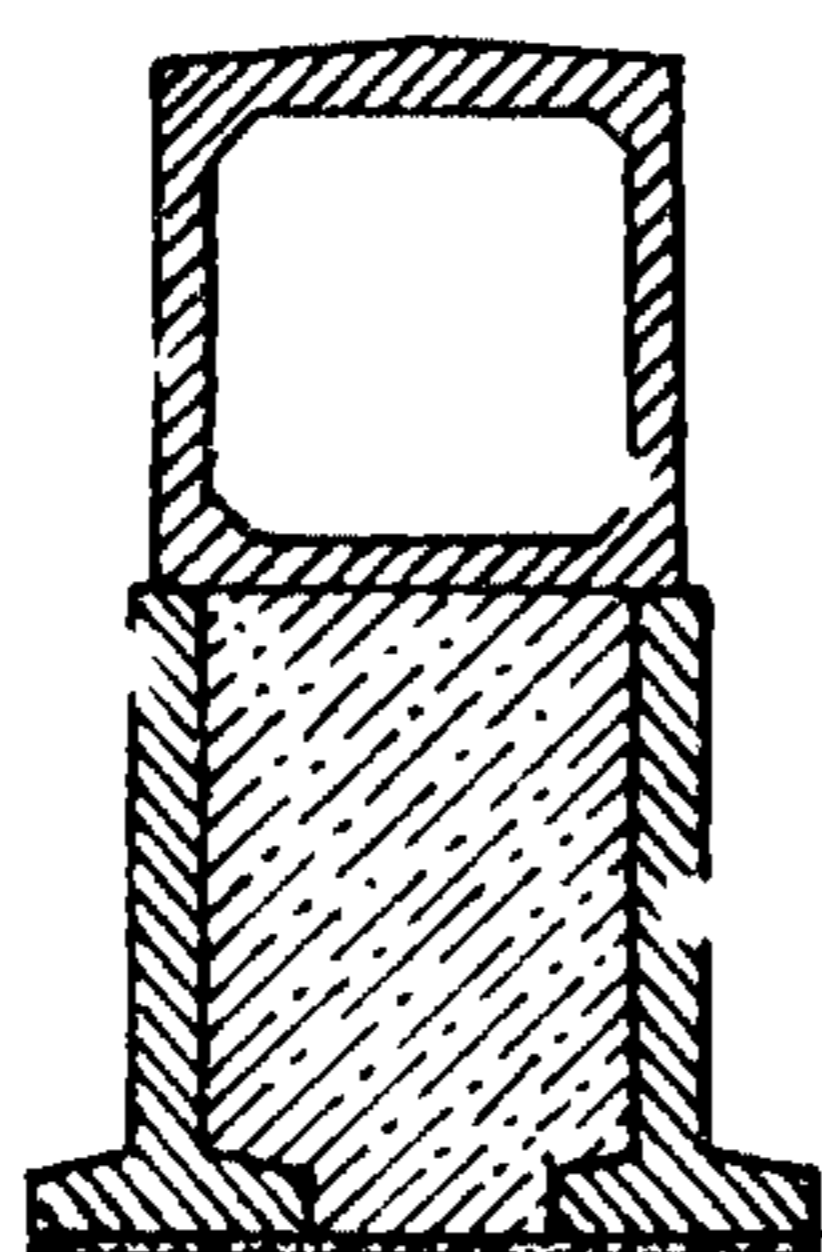
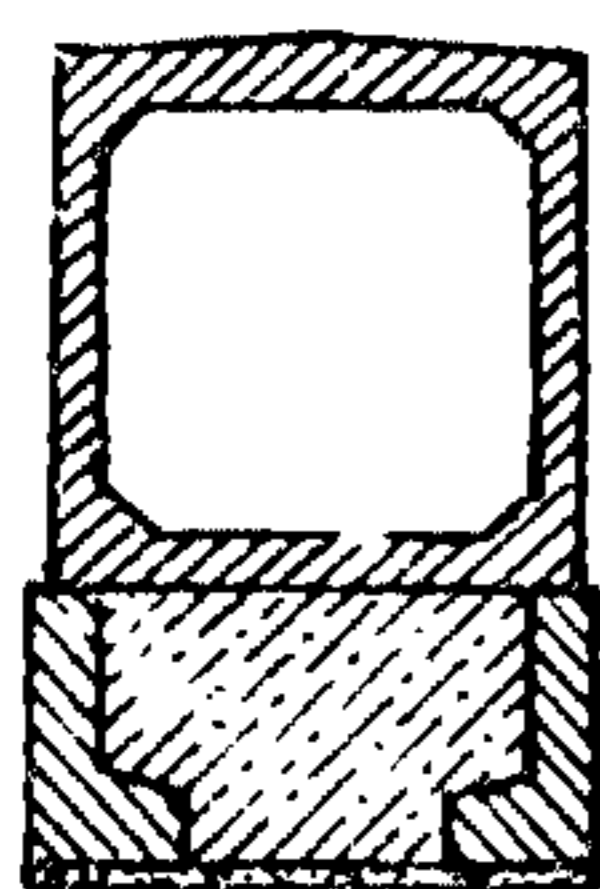


Труба с повышенным входным звеном
Продольный разрез



Фасады оголовков
с нормальным входным звеном с повышенным входным звеном

Поперечные разрезы



ТРУБЫ ВОДОПРОПУСКНЫЕ ЖЕЛЕЗБЕТОННЫЕ ПРЯМОУГОЛЬНЫЕ СБОРНЫЕ
ДЛЯ АВТОМОБИЛЬНЫХ И ЖЕЛЕЗНЫХ ДОРОГ

СТРОИТЕЛЬНЫЕ
КОНСТРУКЦИИ И
ИЗДЕЛИЯ
Серия 3.501.1-177.93
Вып.0-3

Страница 2

ДИАА ТЕХНИЧЕСКАЯ ХАРАКТЕРИСТИКА

В выпуске представлены конструкции одно- и двухочковых водопропускных труб отверстиями 2,0; 2,5; 3,0 и 4,0м под автомобильную и 1,5; 2,0; 2,5; 3,0 и 4,0м под железную дороги.

Трубы разработаны со сборно-монолитным фундаментом, который состоит из двух железобетонных стенок длиной на секцию 3-4м, располагаемых вдоль оси трубы, и заполнения между ними из монолитного бетона класса В 20.

Длина звеньев труб принята 1,0 и 2,0м. Звенья труб разработаны для насыпей высотой до 19,0м - для железных дорог и до 20,0м - для автомобильных дорог, для трех расчетных высот насыпей. Каждой расчетной высоте насыпи соответствует определенная толщина стенок и ригеля звена.

Оголовки труб разработаны с параллельными откосными стенками, срезанными по откосу насыпи. Для труб отверстиями 1,5; 2,0 и 2,5м оголовки разработаны с нормальным и повышенным звеньями на входе и с нормальным звеном на выходе трубы. Для труб отверстиями 3,0 и 4,0м - с нормальным звеном на входе и выходе из трубы.

В выпусках представлены указания по применению, расчеты несущей способности звеньев, нагрузки на грунты основания и гидравлические характеристики труб с нормальным и повышенным оголовками.

Расход материалов на 1п.м средней части труб под железную
и автомобильную дороги

Отверстие трубы, м	Высота насыпи, м		Звенья			Фундамент		
	под желез- ную дорогу	под автомо- бильную дорогу	Железо- бетон, м ³	Арматура класса А _с -II, кг	Арматура класса А-I, кг	Железо- бетон. Бетон В20, м ³	Арматура класса А-I, кг	Бетон за- пол- нения В20, м ³
1,5	до 3,5		1,11	91,3	53,1			
	3,6-9,0	-	1,28	103,0	38,2	0,8	29,6	0,8
	9,1-19,0		1,60	165,2	78,4			
2,0	до 3,5	до 5,0	1,41	121,9	74,8			1,2
	3,6-9,0	5,1-10,0	1,69	199,1	80,3	0,8	29,6	1,2
	9,1-19,0	10,1-20,0	2,25	256,1	105,0			1,3
2,5	до 3,5	до 5,0	1,77	162,0	80,4			2,4
	3,6-9,0	5,1-10,0	2,31	225,9	109,0	1,0	43,9	2,5
	9,1-19,0	10,1-20,0	3,10	375,1	158,6			2,6
3,0	до 5,0	до 6,0	2,49	249,3	132,1			3,1
	5,1-9,0	6,1-10,0	3,20	302,6	141,6	1,0	43,9	3,2
	9,1-19,0	10,1-20,0	4,02	772,1	183,8			3,3
4,0	до 5,0	до 6,0	3,62	470,4	193,6			4,4
	5,1-9,0	6,1-10,0	3,98	594,5	205,2	1,0	43,9	4,4
	9,1-19,0	10,1-20,0	5,50	1920,7	336,8			4,6

ТРУБЫ ВОДОПРОПУСКНЫЕ ЖЕЛЕЗОБЕТОННЫЕ ПРЯМОУГОЛЬНЫЕ СБОРНЫЕ
ДЛЯ АВТОМОБИЛЬНЫХ И ЖЕЛЕЗНЫХ ДОРОГ

СТРОИТЕЛЬНЫЕ
КОНСТРУКЦИИ И
ИЗДЕЛИЯ
Серия 3.501.1-177.93
Вып.0-3

Страница 3

С2ВА УКАЗАНИЯ ПО ПРИМЕЧАНИЮ

Прямоугольные железобетонные трубы должны применяться в строгом соответствии с расчетной высотой насыпи, на периодически действующих водотоках с неагрессивными водами, под насыпями автомобильных и железных дорог, расположенными в северной строительной-климатической зоне, границы которой определяются в соответствии со СНиП 2.01.01-82 "Строительная климатология и геофизика", а также в особо суровых районах с расчетной температурой наружного воздуха наиболее холодного месяца ниже минус 20⁰С и в районах с расчетной глубиной промерзания 2,0м и более.

На вечномерзлых грунтах трубы могут проектироваться в случаях, если эти грунты не распухают (при оттаивании не просадочны) и имеют достаточную несущую способность в оттаявшем состоянии.

На талых или вечномерзлых, используемых в оттаявшем состоянии, грунтах основания, несущая способность которых меньше, чем расчетное давление под подошвой фундамента трубы, следует применять свайные или столбчатые фундамента по индивидуальным проектам. При этом подошва ростверка должна быть заложена на том же уровне, как и при фундаменте на естественном основании.

На периодически действующих водотоках с наледеобразованием применение прямоугольных железобетонных труб под автомобильными дорогами не рекомендуется, а под железными дорогами запрещается.

Расчетная временная нагрузка принята для труб под железную дорогу С14, для труб под автомобильную дорогу - НК-80.

Конструкции водопропускных труб, разработанные в настоящем выпуске, предназначены для применения в равнинных условиях (при уклоне русла водотока, не превышающем 0,02).

Н1ВД РАСЧЕТНАЯ ТЕМПЕРАТУРА
НАРУЖНОГО ВОЗДУХА

Ниже минус 20⁰С - особо суровые условия

С2ЕЕ ИНЖЕНЕРНО-ГЕОЛОГИЧЕСКИЕ
УСЛОВИЯ

Особо суровые условия;
вечномерзлые и талые грунты,
несущая способность которых не
менее расчетного давления под
подошвой фундамента

С2ВQ СТЕПЕНЬ АГРЕССИВНОСТИ СРЕДЫ
Слабоагрессивная

ДОПОЛНИТЕЛЬНЫЕ ДАННЫЕ

Расшифровка марки изделия:

ЗШ1.20С-М

ЗП - звено прямоугольное;

Ш - типоразмер, включающий отверстие трубы, заданные размеры поперечного сечения изделия, конструкцию арматурного каркаса и область применения по нагрузке (высоте насыпи);

20С - длина изделия в см

М - особо суровые климатические условия

<p>ТРУБЫ ВОДОПРОПУСКНЫЕ ЖЕЛЕЗОБЕТОННЫЕ ПРЯМОУГОЛЬНЫЕ СБОРНЫЕ ДЛЯ АВТОМОБИЛЬНЫХ И ЖЕЛЕЗНЫХ ДОРОГ</p>	<p>СТРОИТЕЛЬНЫЕ КОНСТРУКЦИИ И ИЗДЕЛИЯ Серия 3.501.1-177.93 Вып. 0-3</p>	<p>Страница 4</p>
<p>СТ1л(п)-200М</p> <p>СТ - стенка откосная;</p> <p>1 - типоразмер, включающий габаритные размеры и область применения изделия;</p> <p>л - левая, обозначающая сторонность установки изделия в сооружении по отношению к оси трубы;</p> <p>п - обозначение марки в зеркальном отражении;</p> <p>200 - глубина промерзания грунтов основания в см;</p> <p>М - особо суровые климатические условия</p> <p>Данный выпуск разработан взамен серии 3.501.1-126 вып.0.</p> <p>В7ЕА СОСТАВ ПРОЕКТНОЙ ДОКУМЕНТАЦИИ</p> <p>Выпуск 0-3. Трубы для автомобильных и железных дорог в особо суровых климатических условиях. Материалы для проектирования.</p> <p>Объем проектных материалов, приведенных к формату А4 - 336 форматок.</p> <p>В7ВА АВТОР ПРОЕКТА: АО "Трансмост", 198013, Санкт-Петербург, Подъездной пер., 1</p> <p>В7НА УТВЕРЖДЕНИЕ: Утверждены Минтрансстроем СССР, протокол от 24.07.90 №АВ-294. Введены в действие АО "Трансмост" с 01.07.94, приказ от 10.05.94 №20/Т. Срок действия - 1999г.</p> <p>В7КА ПОСТАВЩИК: АО "Трансмост", 198013, Санкт-Петербург, Подъездной пер., 1</p> <p style="text-align: right;">Инв.Ф Катал.л.Ф Ц000353</p>		

Б.Г. Коен

Гл. инженер
проекта

В.С. Кисляков

Гл. инженер
АО "Трансмост"