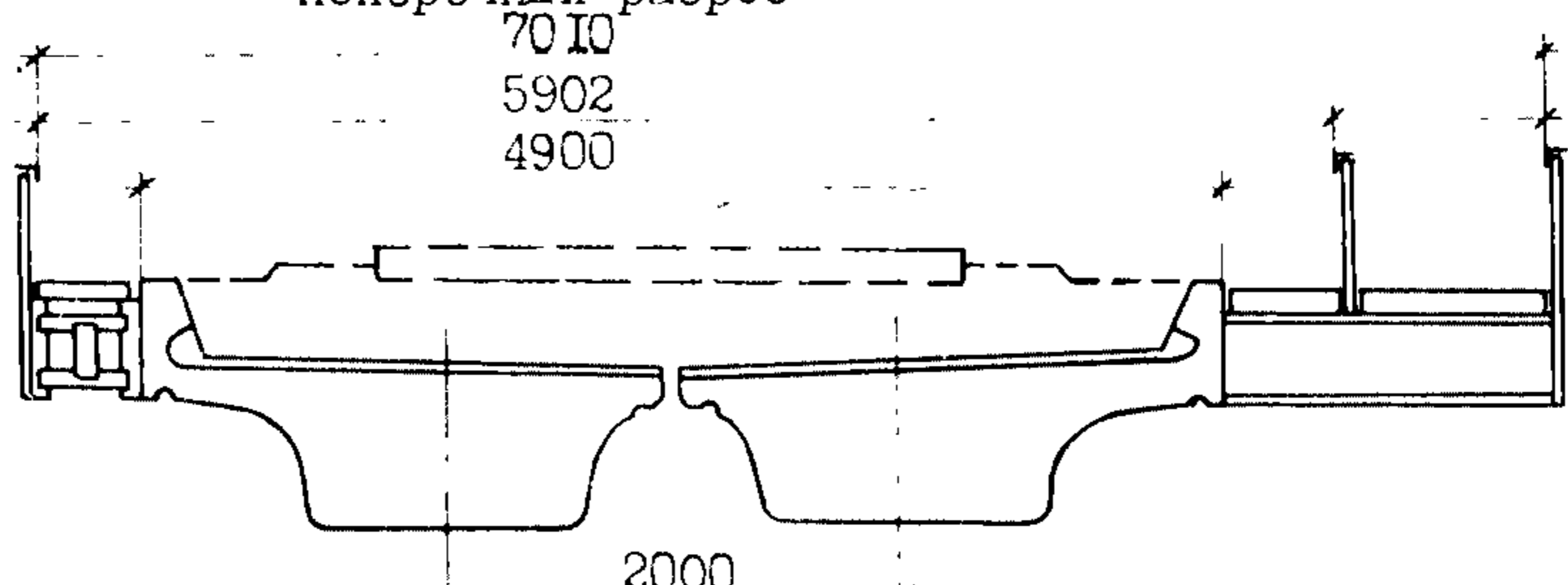
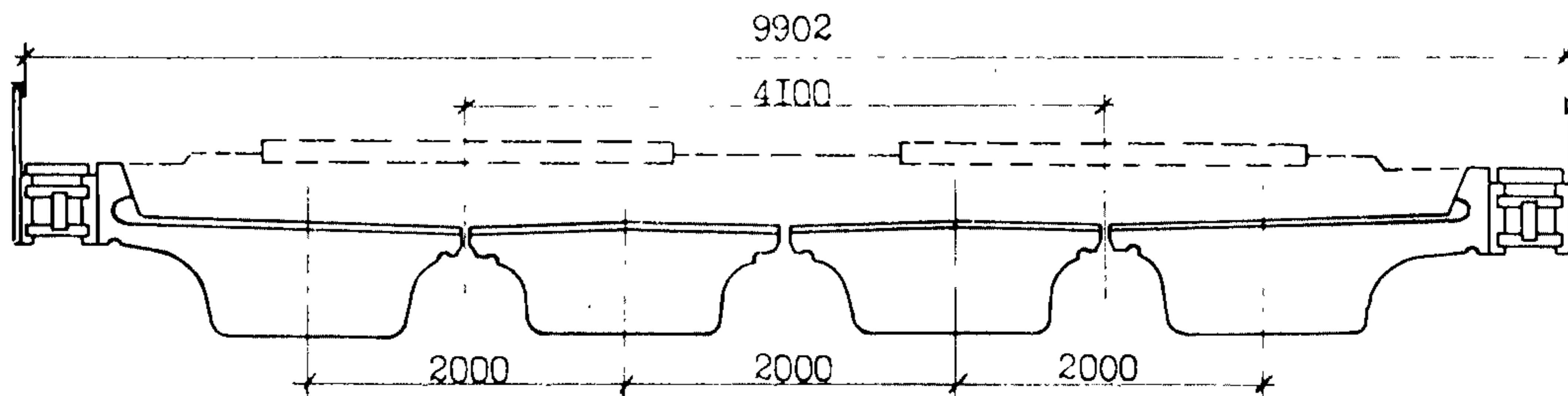


<p>СССР</p>	<p>СТРОИТЕЛЬНЫЙ КАТАЛОГ Часть 3 ТИПОВАЯ ДОКУМЕНТАЦИЯ НА КОНСТРУКЦИИ, ИЗДЕЛИЯ И УЗЛЫ ЗДАНИЙ И СООРУЖЕНИЙ</p>	<p>СТРОИТЕЛЬНЫЕ КОНСТРУКЦИИ И ИЗДЕЛИЯ Серия 3.501.1-146 Выпуск 0,1,2,3</p>
<p>ЦИТП</p>	<p>ПРОЛЕТНЫЕ СТРОЕНИЯ СБОРНЫЕ ЖЕЛЕЗОБЕТОННЫЕ ДЛИНОЙ ОТ 2,95 ДО 16,5 м ДЛЯ ЖЕЛЕЗНОДОРОЖНЫХ МОСТОВ</p>	<p>УДК 624.21.093</p>
<p>МАРТ 1990</p>		<p>На 3-х листах На 6-ти страницах Страница I</p>

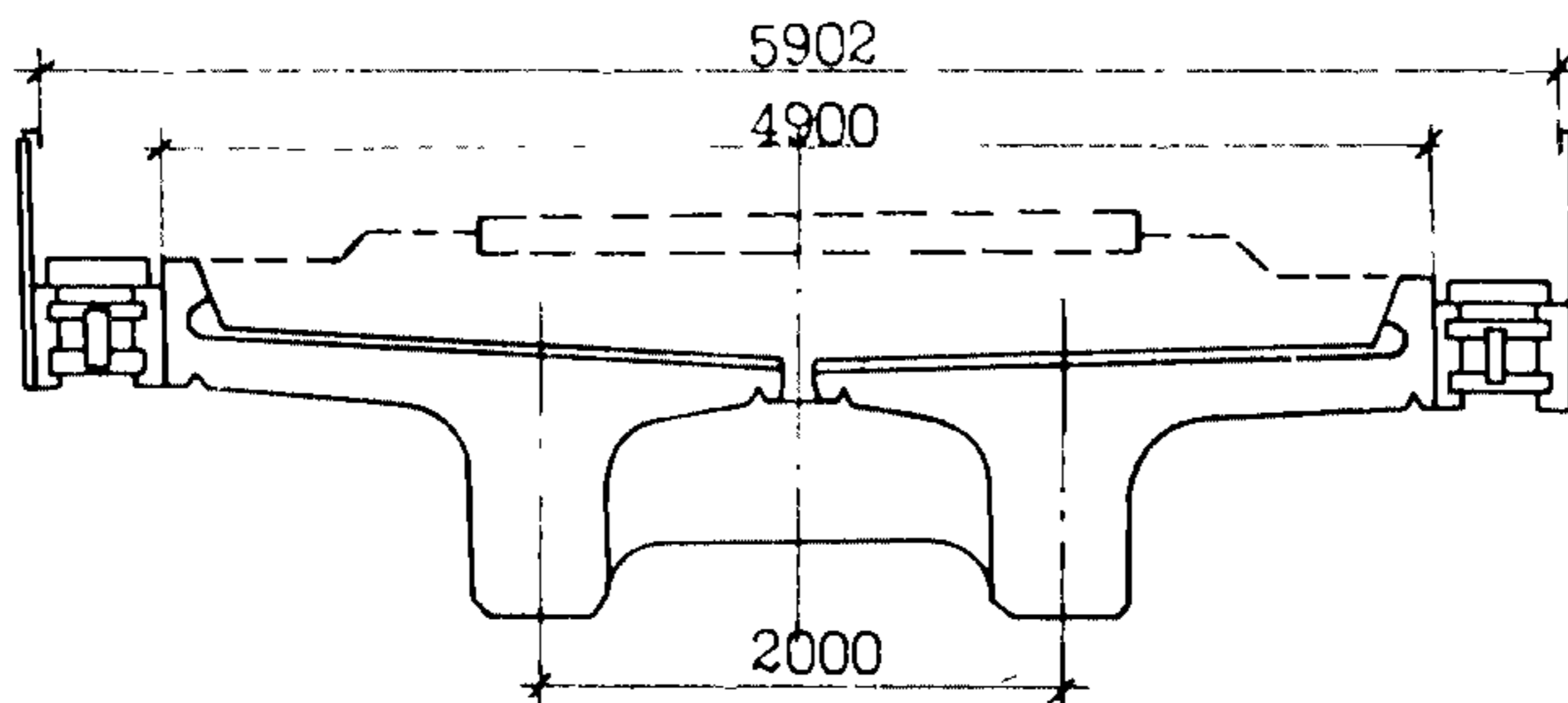
ОДНОПУТНОЕ ПРОЛЕТНОЕ СТРОЕНИЕ ДЛЯ МОСТОВ НА ПРЯМЫХ УЧАСТКАХ ПУТИ
ИЗ БАЛОК С ПОНИЖЕННОЙ СТРОИТЕЛЬНОЙ ВЫСОТОЙ (ПЛИТНЫХ)
Поперечный разрез



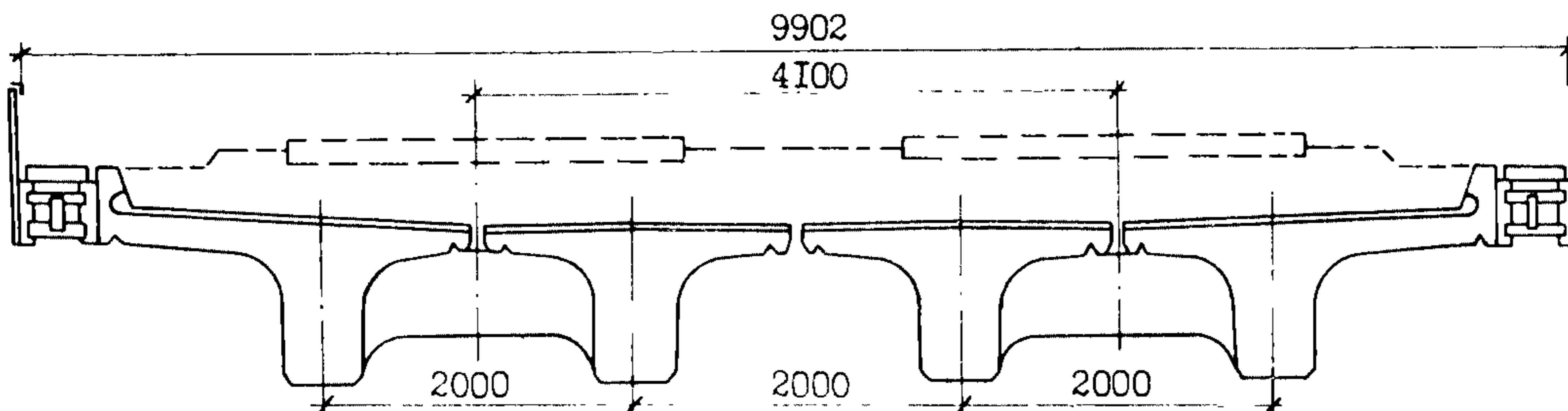
ДВУХПУТНОЕ ПРОЛЕТНОЕ СТРОЕНИЕ ДЛЯ МОСТОВ НА ПРЯМЫХ УЧАСТКАХ ПУТИ
ИЗ БАЛОК С ПОНИЖЕННОЙ СТРОИТЕЛЬНОЙ ВЫСОТОЙ (ПЛИТНЫХ)
Поперечный разрез



ОДНОПУТНОЕ ПРОЛЕТНОЕ СТРОЕНИЕ ДЛЯ МОСТОВ
НА ПРЯМЫХ УЧАСТКАХ ПУТИ ИЗ РЕБРИСТЫХ БАЛОК
Поперечный разрез



ДВУХПУТНОЕ ПРОЛЕТНОЕ СТРОЕНИЕ ДЛЯ МОСТОВ
НА ПРЯМЫХ УЧАСТКАХ ПУТИ ИЗ РЕБРИСТЫХ БАЛОК
Поперечный разрез



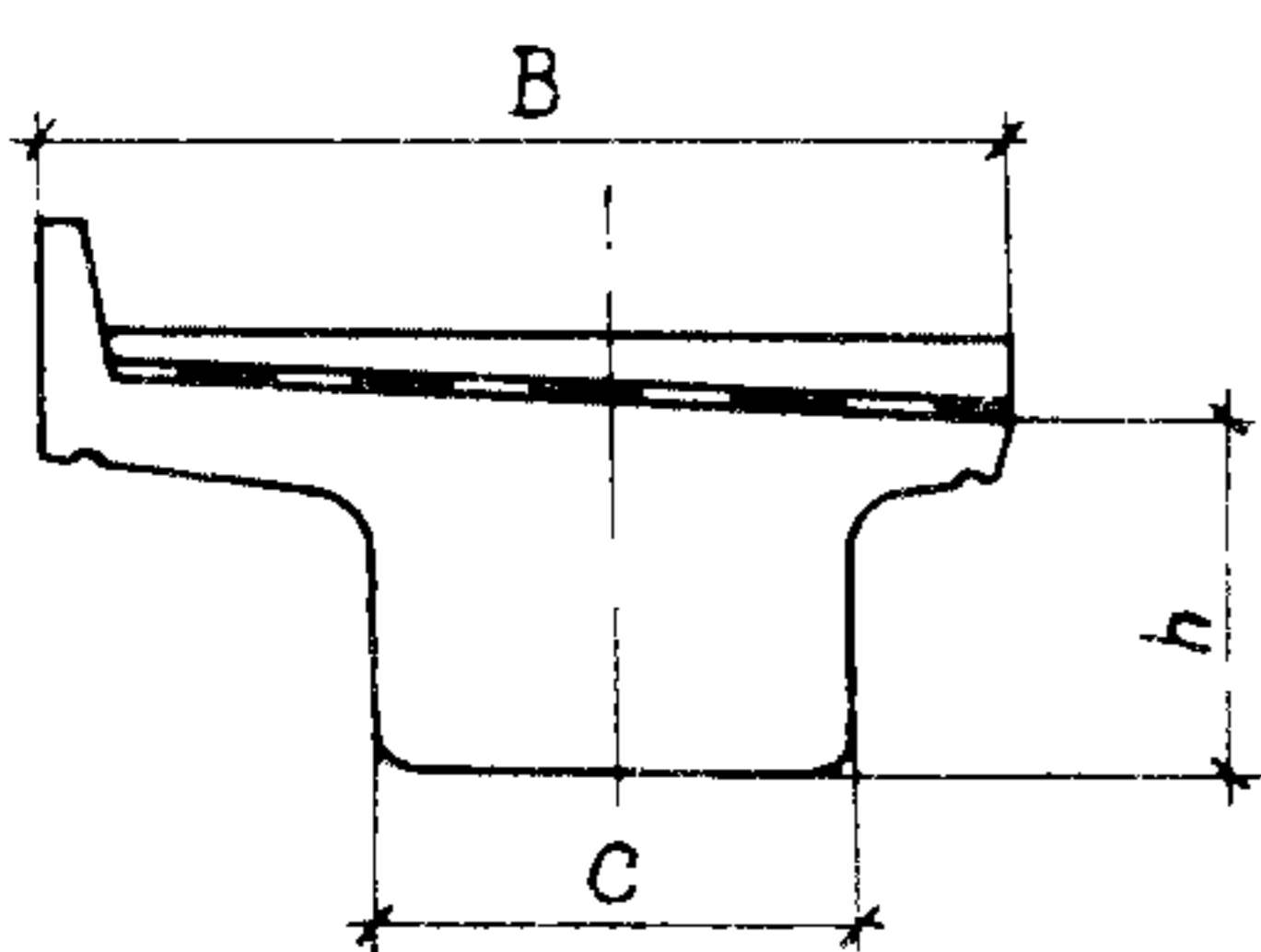
ПРОЛЕТНЫЕ СТРОЕНИЯ СБОРНЫЕ ЖЕЛЕЗОБЕТОННЫЕ ДЛИНОЙ ОТ 2,95 ДО 16,5 м ДЛЯ ЖЕЛЕЗНОДОРОЖНЫХ МОСТОВ	СТРОИТЕЛЬНЫЕ КОНСТРУКЦИИ И ИЗДЕЛИЯ Серия 3.501.1-146 Вып. 0, 1, 2, 3	Лист 2 Страница 3
---	--	----------------------

РАСХОД МАТЕРИАЛОВ НА ПРОЛЕТНЫЕ СТРОЕНИЯ ИЗ РЕБРИСТЫХ БАЛОК

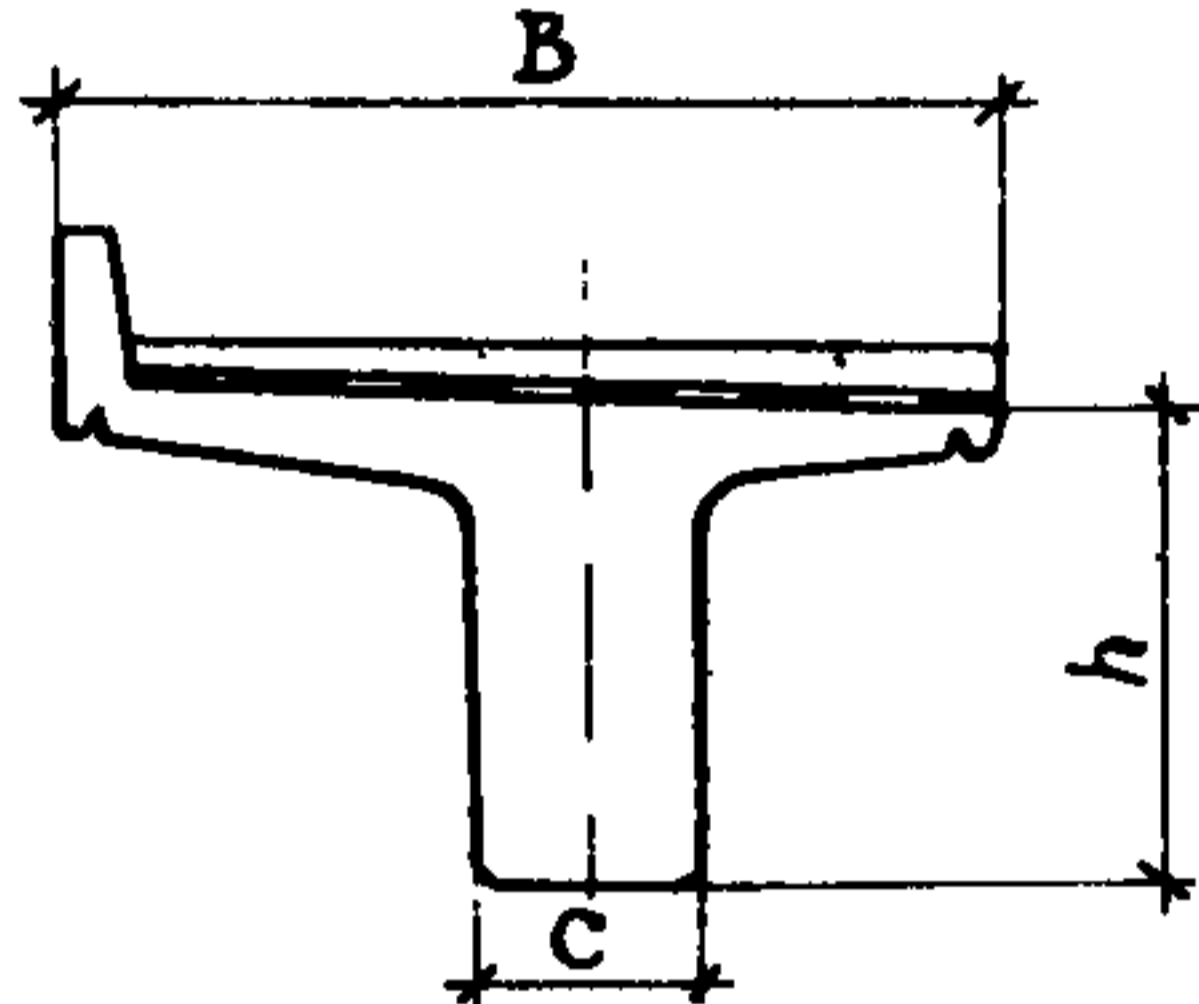
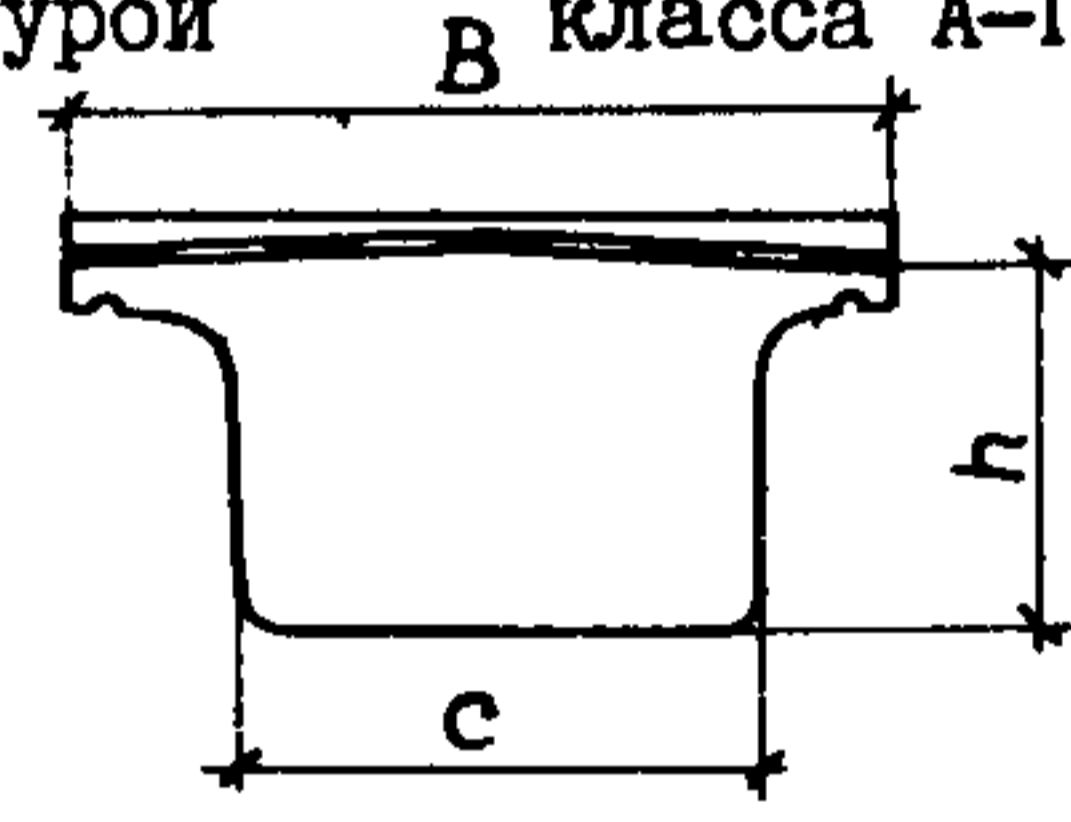
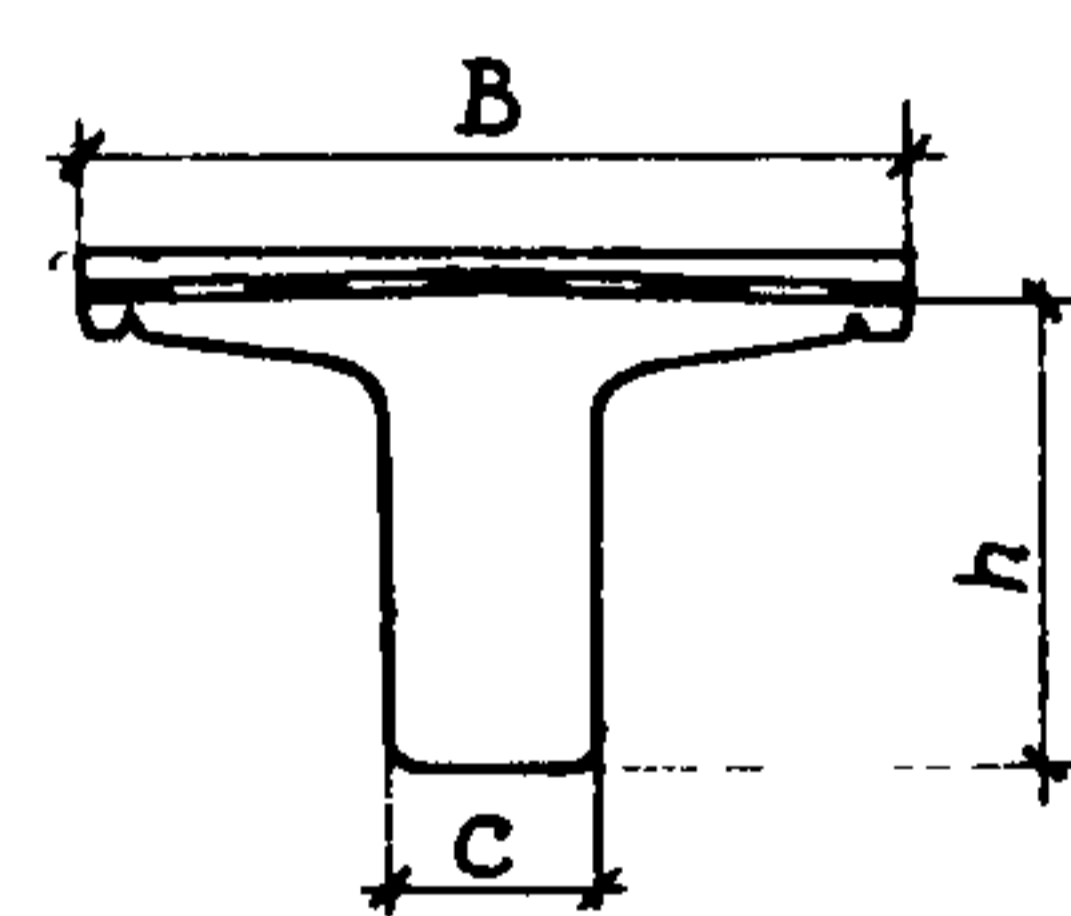
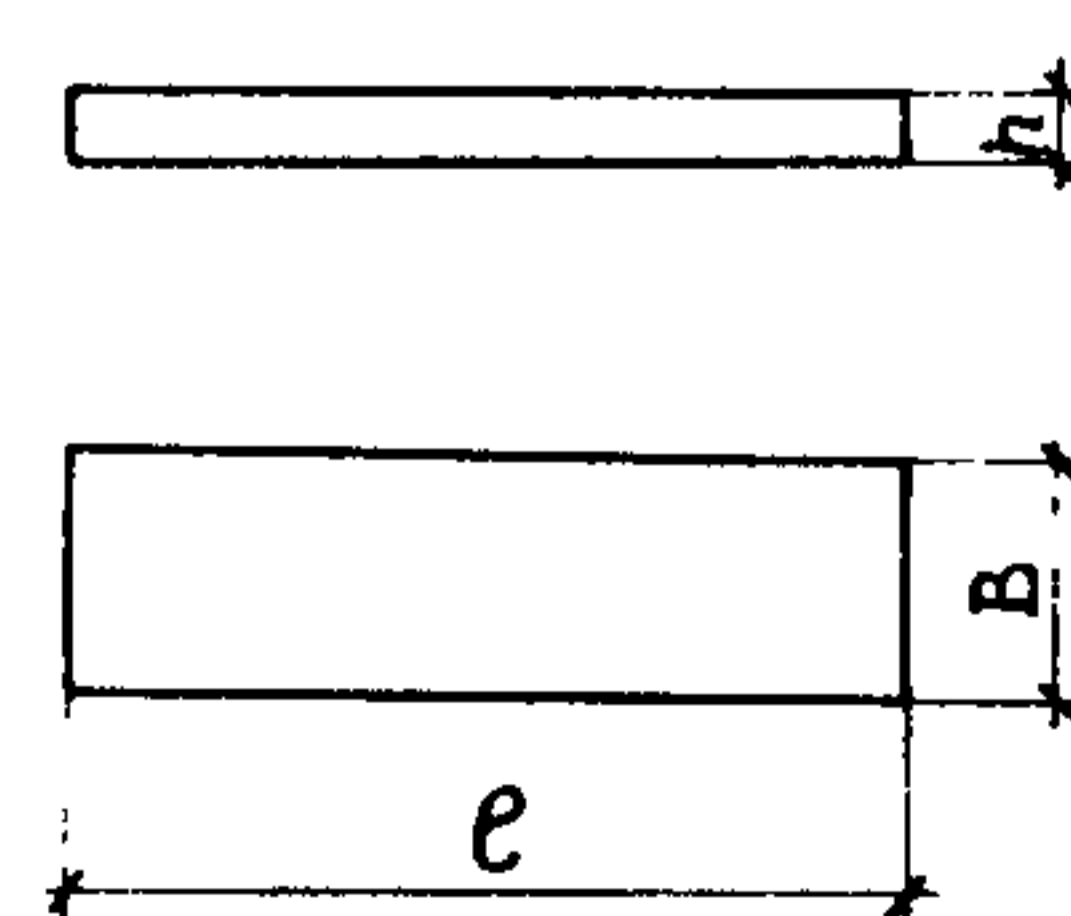
Наименование	Ед. изм.	Полная длина пролетного строения, м						
		9,3	9,85	11,5	12,2	13,5	14,3	16,5
Железобетон балок	м3	16,8	17,7	22,5	23,8	28,4	30,0	38,1
Арматура								
А-III	т	2,49	2,99	3,70	4,31	4,80	5,73	7,24
А-II		-	-	-	-	-	-	0,13
А-I		0,58	0,63	0,79	0,81	0,90	0,92	0,94
Железобетон тротуарных плит	м3	0,69	0,74	0,85	0,91	1,00	1,06	1,22
Арматура	т							
А-II		0,13	0,14	0,16	0,17	0,19	0,20	0,23
А-I		0,04	0,04	0,05	0,05	0,06	0,06	0,07
Железобетон блоков, перекрывающих продольную щель	м3	0,14	0,15	0,17	0,19	0,21	0,22	0,26
Арматура	т							
А-II		0,01	0,01	0,01	0,02	0,02	0,02	0,02
А-I		0,01	0,01	0,01	0,01	0,02	0,02	0,02
Металл закладных деталей	т	0,35	0,35	0,39	0,39	0,41	0,41	0,45
Металл тротуарных консолей	т	0,63	0,63	0,72	0,72	0,81	0,81	0,90
Металл перил с креплением	т	0,42	0,44	0,51	0,53	0,59	0,61	0,69
Металл перекрытия поперечного шва	т	0,16	0,16	0,16	0,16	0,16	0,16	0,16
Металл стыка диафрагм	т	0,02	0,02	0,03	0,03	0,04	0,04	0,05

НОМЕНКЛАТУРА ИЗДЕЛИЙ

Наименование и эскиз	Марка ^X	Длина (l) м	Размеры, см			Расход материалов				Масса, т
			h	b	c	бетон		сталь, кг		
						класс	объем, м3	А-I	А-I А-III	
Балка	БП29	2,95	35	242	120	В25	2,8	94,6	204,5	7,6
с пониженной строительной высотой (плитная) с рабочей арматурой класса А-II	БП40	4,00	35	242	120	В27,5	3,7	141,4	353,8	10,3
	БП50	5,00	40	242	120	В27,5	4,8	166,4	512,7	13,5
	БП53	5,30	40	242	120	В27,5	5,1	205,9	584,2	14,3
	БП60	6,00	45	242	120	В27,5	6,1	183,9	703,0	17,0
	БП73	7,30	55	242	120	В30	7,7	358,1	891,3	21,3
	БП77	7,70	55	242	120	В30	8,0	389,0	1019,4	22,3
	БП93	9,30	60	242	120	В30	10,2	413,8	1582,3	28,3
	БП98	9,85	60	242	120	В30	10,5	510,4	1895,0	29,8
	БП115	11,50	70	242	120	В35	15,2	605,1	2317,5	41,3
	БП122	12,20	70	242	120	В35	16,0	636,7	2938,0	43,5



Продолжение

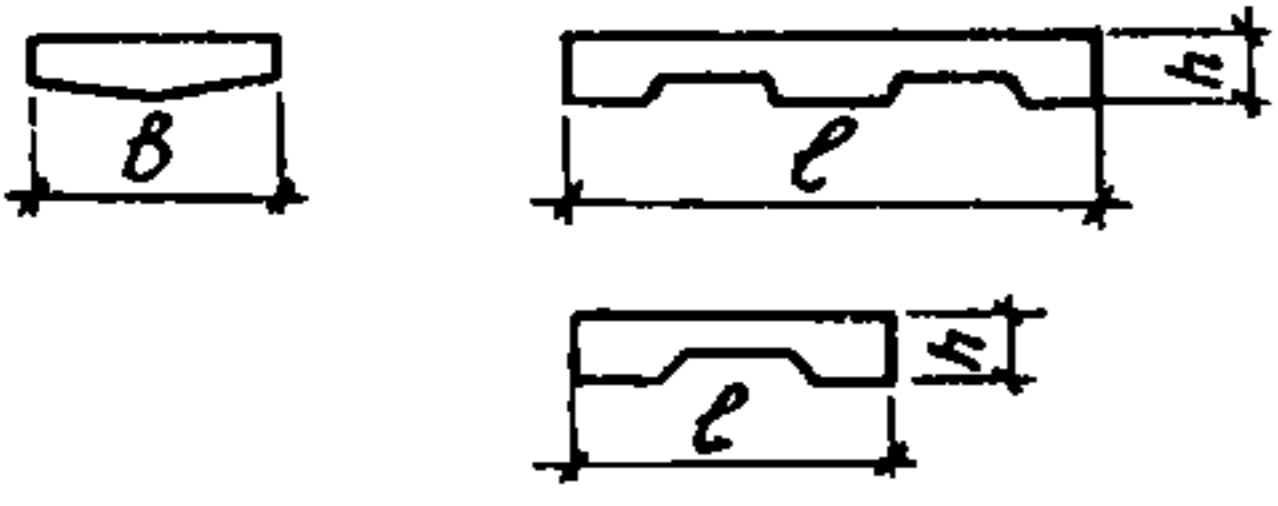
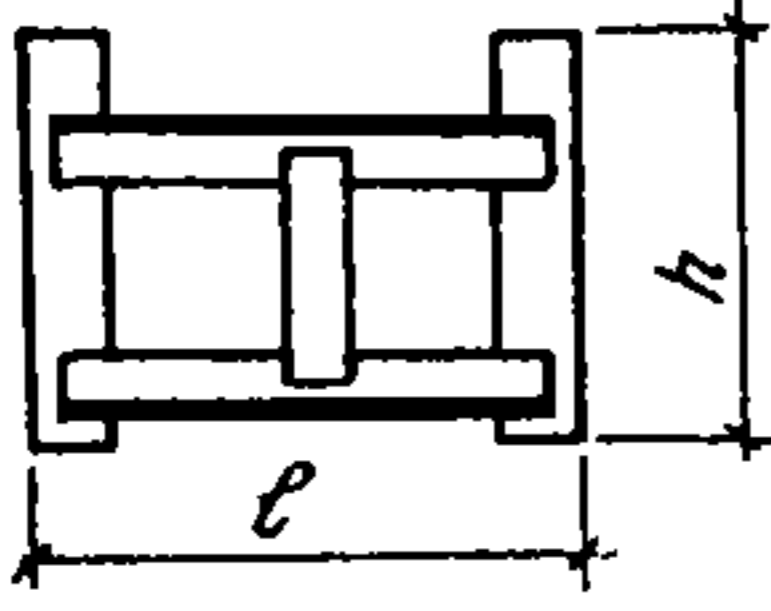
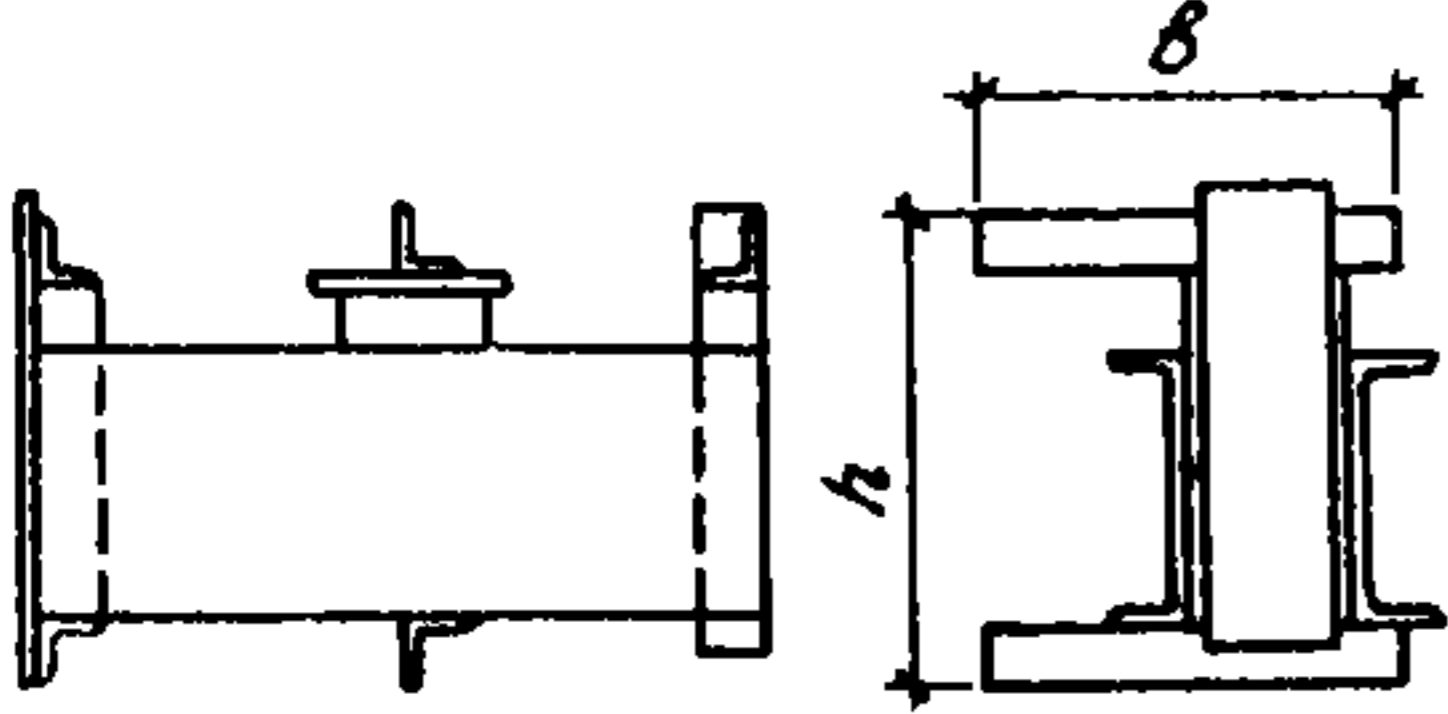
Наименование и эскиз	Марка	Длина (<i>e</i>) м	Размеры, см			Расход материалов				Масса т
			h	b	c	бетон		сталь, кг		
						класс	объем, м ³	A-I	A-II A-III	
	БП135	13,50	80	242	120	B35	19,3	763,1	3414,7	52,3
	БП143	14,30	80	242	120	B40	20,5	808,9	4058,0	55,5
	БП165	16,50	100	242	120	B35	27,6	951,2	4763,5	73,8
Балка ребристая с рабочей арматурой класса A-III 	Б93	9,30	89	242	50	B27,5	8,4	290,4	1297,4	23,9
	Б98	9,85	89	242	50	B27,5	8,9	313,9	1494,2	25,3
	Б115	11,50	104	242	50	B27,5	11,3	394,2	1852,2	31,7
	Б122	12,20	104	242	50	B27,5	11,9	404,7	2155,2	33,6
	Б135	13,50	119	242	50	B27,5	14,2	449,2	2398,4	39,8
	Б143	14,30	119	242	50	B27,5	15,0	459,8	2865,3	42,1
	Б165	16,50	139	242	50	B27,5	19,0	469,1	3621,4	52,8
Балка с пониженной строитель- ной высотой плитная станци- онная и внутренняя для двух- путного участка с рабочей арматурой класса A-II 	БПД50	5,0	40	194	120	B27,5	3,4	208,8	472,4	9,7
	БПД60	6,0	45	194	120	B40	4,4	290,1	644,9	12,4
	БПД73	7,3	55	194	120	B35	6,4	280,6	925,7	17,8
	БПД93	9,3	60	194	120	B35	8,7	382,6	1532,7	24,1
	БПД115	11,5	70	194	120	B40	12,6	489,9	2402,5	34,2
	БПД135	13,5	80	194	120	B40	16,4	608,0	3510,3	44,3
	БПД165	16,5	100	194	120	B40	24,1	868,7	5095,6	63,7
Балка ребристая внутренняя для двухпутного участка с рабочей арматурой класса A-III 	БД93	9,3	89	194	50	B27,5	8,3	211,6	1189,8	22,8
	БД115	11,5	104	194	50	B27,5	10,8	274,8	1724,8	29,6
	БД135	13,5	119	194	50	B27,5	13,5	268,2	2242,1	36,8
	БД165	16,5	139	194	50	B27,5	17,8	262,3	3434,3	48,4
Трогуарная плита 	П1	1,43	8	47	-	B25	0,05	2,5	9,8	0,13
	П2	1,73	8	47	-	B25	0,06	3,1	12,0	0,16
	П3	1,80	8	47	-	B25	0,07	3,2	12,5	0,17
	П4	1,87	8	47	-	B25	0,07	3,4	13,0	0,18
	П5	1,92	8	47	-	B25	0,07	3,4	13,4	0,18
	П6	2,01	8	47	-	B25	0,08	3,6	14,0	0,19
	П7	2,08	8	47	-	B25	0,08	3,8	14,5	0,20
	П8	2,12	8	47	-	B25	0,08	3,8	14,7	0,20
	П9	2,17	8	47	-	B25	0,08	4,0	15,1	0,20
	П10	2,20	8	47	-	B25	0,08	4,0	15,3	0,21
	П11	2,26	8	47	-	B25	0,09	4,1	15,8	0,21

ПРОЛЕТНЫЕ СТРОЕНИЯ СБОРНЫЕ ЖЕЛЕЗОБЕТОННЫЕ
ДЛИНОЙ ОТ 2,95 ДО 16,5 М
ДЛЯ ЖЕЛЕЗНОДОРОЖНЫХ МОСТОВ

СТРОИТЕЛЬНЫЕ
КОНСТРУКЦИИ
И ИЗДЕЛИЯ
Серия 3.501.1-146
Вып.0,1,2,3

Лист 3
Страница 5

Продолжение

Наименование и эскиз	Марка	Длина (l) м	Размеры, см			Расход материалов				Масса, т
			h	в	с	бетон		сталь, кг		
						класс	объем м ³	А-I	Ас-II А-III	
Блок перекрывающий 	В1	0,5	7,4	25	-	В	0,008	0,6	0,7	0,02
	В2	0,3	7,4	25	-	В	0,005	0,4	0,7	0,01
Консоль тротуарная 	КТ1	0,5	39,5	33,0	-	-	-	-	-	0,04
	КТ2	0,5	52,7	33,0	-	-	-	-	-	0,05
Консоль желоба 	КТ3	1,47	39,5	44,5	-	-	-	-	-	0,12
	КТ4	1,47	52,7	44,5	-	-	-	-	-	0,13

С2ВА УКАЗАНИЯ ПО ПРИМЕНЕНИЮ

Пролетные строения предназначены для железнодорожных мостов под временную нагрузку С14 на прямых участках пути и кривых радиусами 300 м и более, на однопутных, двухпутных мостах и мостах на станциях, расположенных по всей территории СССР, включая районы с расчетными температурами наружного воздуха ниже минус 40 °С и с расчетной сейсмичностью до 9 баллов включительно в любой климатической зоне.

Балки пролетных строений могут применяться при строительстве новых железнодорожных линий, вторых путей и для замены пролетных строений на эксплуатируемой сети.

П1ВД РАСЧЕТНАЯ ТЕМПЕРАТУРА НАРУЖНОГО ВОЗДУХА-

- среднемесячная температура воздуха выше и ниже минус 20 °С

- температура пятидневки выше и ниже минус 30 °С

С2ПД КЛИМАТИЧЕСКИЕ РАЙОНЫ СССР - I, II, III и IV

С2МД РАСЧЕТНАЯ СЕЙСМИЧНОСТЬ - 9 баллов

ДОПОЛНИТЕЛЬНЫЕ ДАННЫЕ

Расшифровка базовых марок балок

Б93К1-М; Б93-М1

Б93 - балка ребристая длиной 9,3 м с рабочей арматурой класса А-III

К1 - балка расположена на кривом участке пути по схеме I

М - балка, эксплуатируемая при среднемесячной температуре воздуха ниже минус 20 °С и пятидневной температуре минус 30 °С и выше

М1 - балка, эксплуатируемая при среднемесячной температуре воздуха ниже минус 20 °С и пятидневной температуре ниже минус 30 °С

Изготовление элементов пролетных строений производится на заводах мостовых железобетонных или металлоконструкций в соответствии с ТУ 35-698-89 и ТУ 35-1931-89 распространяемыми Ленгипротрансмостом.

Серия 3.501.1-146 вып.0,1,2,3 разработана взамен серии 3.501-108 вып.1,2,3

ПРОЛЕТНЫЕ СТРОЕНИЯ СБОРНЫЕ ЖЕЛЕЗОБЕТОННЫЕ
ДЛИНОЙ ОТ 2,95 ДО 16,5 М
ДЛЯ ЖЕЛЕЗНОДОРОЖНЫХ МОСТОВ

СТРОИТЕЛЬНЫЕ
КОНСТРУКЦИИ
И ИЗДЕЛИЯ
Серия 3.501.1-146
Вып.0,1,2,3

Лист 3
Страница 6

В7ЕА СОСТАВ ПРОЕКТНОЙ ДОКУМЕНТАЦИИ

Выпуск 0 - Материалы для проектирования

Выпуск 1 - Балки пролетных строений. Рабочие чертежи. Альбомы 1, 2

Выпуск 2 - Арматурные изделия. Рабочие чертежи

Выпуск 3 - Стальные изделия. Рабочие чертежи

Объем проектных материалов, приведенных к формату А4 - 664 форматки.

В7ВА АВТОР ПРОЕКТА

Ленгипротрансмост,
198013, Ленинград, Подъездной переулок, д.1

В7НА УТВЕРЖДЕНИЕ

Утвержден МПС СССР указанием от 26.07.89 № Г-1976у и
введен в действие с 01.01.90.
Срок действия - 1995 г.

В7КА ПОСТАВЩИК

Новосибирский филиал ЦИТП, 630051, Новосибирск, 51, проспект Дзержин-
ского, 81/2

Инв. №

Катал.л. № 061315

В.М.Пашковский

Главный инженер проекта

с.ин

А.К.

Главный инженер института