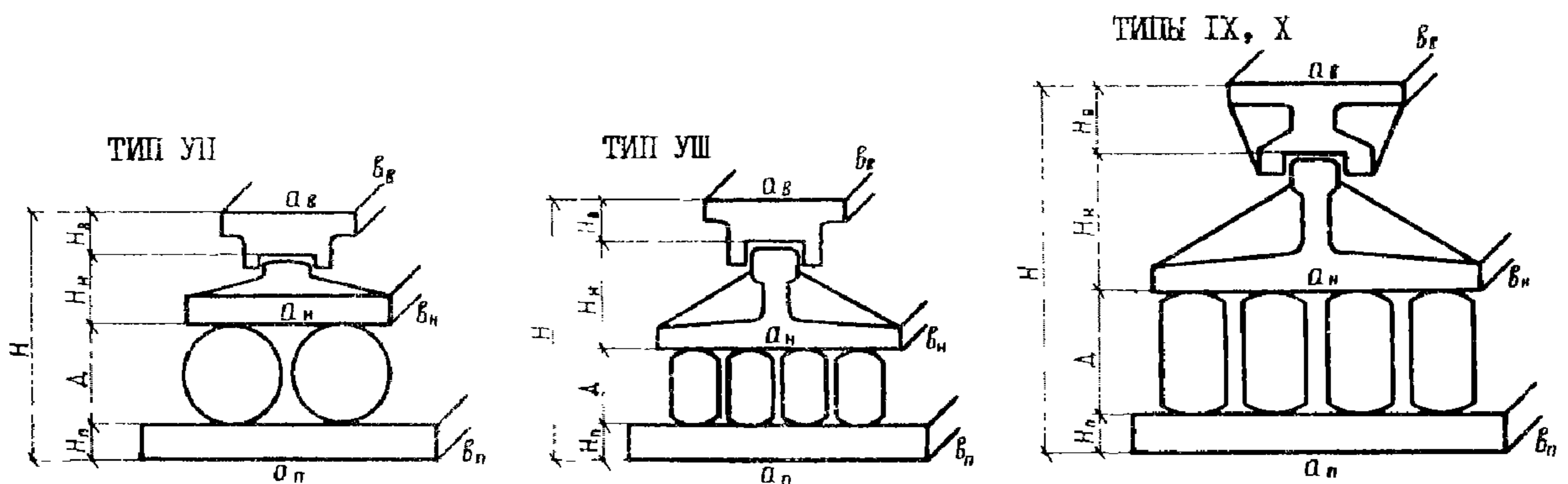
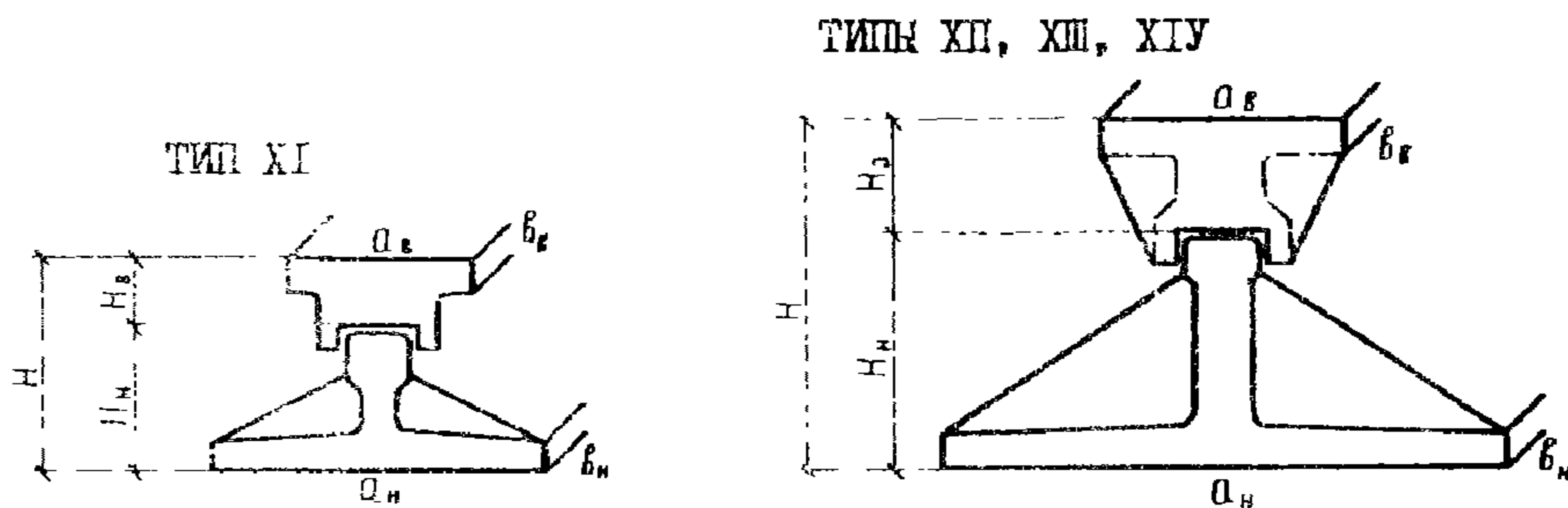
	<p>УНИФИЦИРОВАННЫЕ ЛИТЫЕ ОПОРНЫЕ ЧАСТИ ПРОЛЕТНЫХ СТРОЕНИЙ ДЛИНОЙ СВЫШЕ 100 м ДЛЯ ЖЕЛЕЗНОДОРОЖНЫХ, АВТОДОРОЖНЫХ И ГОРОДСКИХ МОСТОВ</p>	<p>ПАСПОРТ ТИПОВЫЕ КОНСТРУКЦИИ Серия 3.501-90 У.Д.К. 624.21.093</p>
	<p>Область применения: районы с расчетной температурой наружного воздуха до -40°C /обычное исполнение/ и районы с расчетной температурой воздуха ниже -40°C /северное исполнение/</p>	<p>Разработаны Гипротрансмостом Москва, 129278 ул. П. Корчагина, 2 Утверждены Министерствами путей сообщения и транспортного строительства приказом № П-9207/Л-337 от 1 апреля 1975 г. Введены в действие с 1 июля 1975 г.</p>
<p>ЧАСТЬ 3</p> <p>Раздел 3 Группа 3.501</p>		

ПОДВИЖНЫЕ ОПОРНЫЕ ЧАСТИ



НЕПОДВИЖНЫЕ ОПОРНЫЕ ЧАСТИ



ОСНОВНЫЕ РАСЧЕТНЫЕ ПОКАЗАТЕЛИ

Опорные части	Подвижные						Неподвижные					
	VII		VIII		IX, X		XI		XII		XIII, XIV	
Расчетные показатели												
Опорные реакции от основного сочетания нагрузок, т	675	890	1040	1200	1800	2100	1100	1360	2100	2180	2800	3000
Перемещения см	± 23	$\pm 8,4$	± 12	$\pm 5,6$	± 14	± 8	-	-	-	-	-	-
Тормозная сила т	-	-	-	-	-	-	210	170	260	165	230	180

ОСНОВНЫЕ СТРОИТЕЛЬНЫЕ ПОКАЗАТЕЛИ

Опорные части	Размеры в миллиметрах											
	$a_в$	$b_в$	$H_в$	$a_н$	$b_н$	$H_н$	$a_н$	$b_н$	$H_н$	D	H	
Подвижные	УП	500	1000	165	760	1400	260	1100	1400	120	370	915
	УШ	500	1000	165	900	1400	400	1100	1400	120	280	965
	IX	650	1000	250	1200	1540	500	1300	1540	140	460	1350
	X	650	1000	250	1000	1540	450	1360	1540	140	370	1210
Неподвижные	XI	500	1000	165	900	1400	400	-	-	-	-	565
	XII	650	1000	250	1200	1540	500	-	-	-	-	750
	XIII	650	1100	300	1500	1700	650	-	-	-	-	950
	XIV	650	1100	250	1500	1700	600	-	-	-	-	850

ХАРАКТЕРИСТИКА СТРОИТЕЛЬНЫХ КОНСТРУКЦИЙ

I. Материал

- а/ для литых частей /верхний и нижний балансиры, плита/ - сталь конструкционная нелегированная марки 25Л гр.Ш по ГОСТ 977-65^X - для типов УП-IX; XI-XIII; сталь конструкционная легированная марки 35ГЛ по ГОСТ 7832-65 - для типов X, XIV;
- б/ для катков - углеродистая сталь ВСт5сп2 по ГОСТ 380-71;
- в/ для болтов верхних балансиров, винтов планок и зубьев катков, вкладышей - ВСтЗсп4 по ГОСТ 380-71 - для обычного исполнения; 09Г2С по ГОСТ 19281-73 или 40Х по ГОСТ 4543-71 с последующей термообработкой, обеспечивающей ударную вязкость при $t = -70^{\circ}C$ не менее $2 \frac{кг \cdot м}{см^2}$ - для северного исполнения;
- г/ для гаек болтов - ВСтЗсп4 по ГОСТ 380-71 - для обычного исполнения; Ст5сп по ГОСТ 380-71 или Ст 25, 30 и 35 по ГОСТ 1050-60^X или Ст 35Х, 40Х по ГОСТ 4543-71 - для северного исполнения.

РАСХОД ОСНОВНЫХ СТРОИТЕЛЬНЫХ МАТЕРИАЛОВ

Наименование	Подвижные				Неподвижные			
	УП	УШ	IX	X	XI	XII	XIII	XIV
Масса опорных частей кг	5635	5628	11084	8959	1973	3507	5470	4119

ДОПОЛНИТЕЛЬНЫЕ ДАННЫЕ

Бетон подферменников - М400, допускаемое давление - не более 140 кг/см².
 Объем проектного материала - 93 форматки.

Рабочие чертежи распространяет:
 Отдел распространения типовых проектов ЦЕМ
 Главтранспроекта Минтрансстроя

Адрес: Москва, 129278, ул. Павла Корчагина, 2

Изд. №
 Издание № 033616

Инж. О. Г. Яковлев
 Серия 3.501-90

Инж. И. В. Подкратов
 Институт

И. В. Подкратов

Инж. И. В. Подкратов

И. В. Подкратов

И. В. Подкратов

Страница 2.