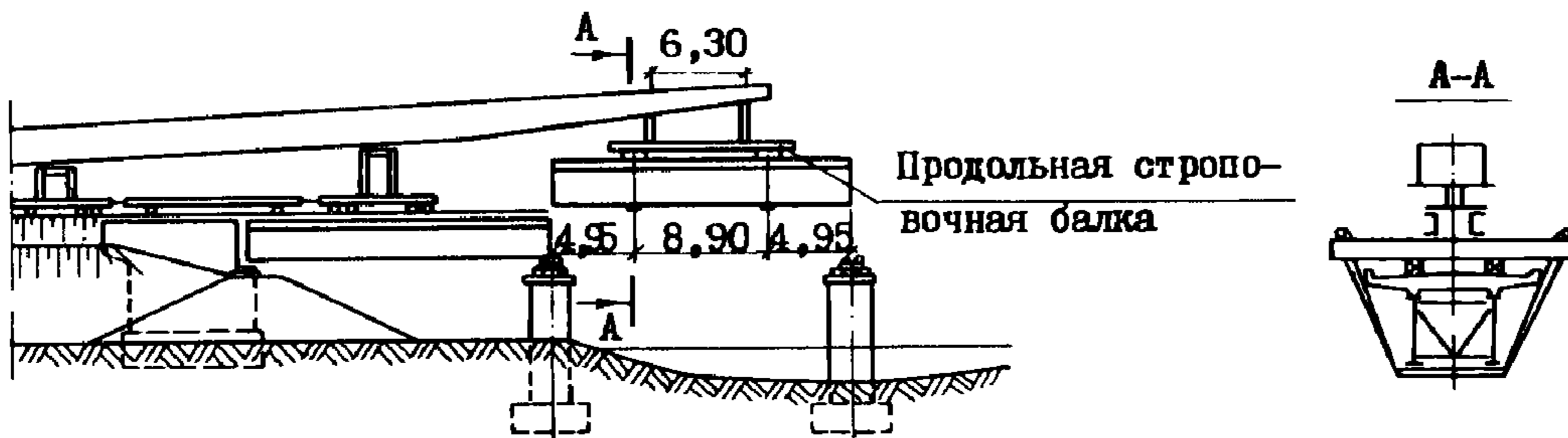
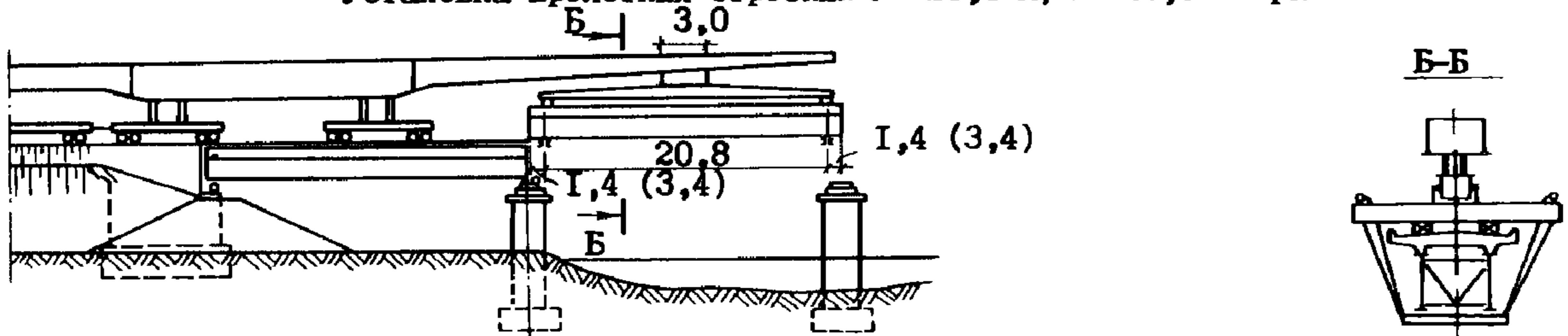
	<p>МЕТАЛЛИЧЕСКИЕ ЖЕЛЕЗНОДОРОЖНЫЕ ПРОЛЕТНЫЕ СТРОЕНИЯ С ЕЗДОЙ ПОВЕРХУ НА БАЛЛАСТЕ ПРОЛЕТАМИ 18,2; 23,0; 27,0; 33,6; 45,0; 55,0 м В ОБЫЧНОМ И СЕВЕРНОМ ИСПОЛНЕНИИ.</p>	<p><b>П А С П О Р Т</b> ТИПОВЫЕ КОНСТРУКЦИИ СЕРИЯ 3.50I-49 ВЫПУСК I7, АЛЬБОМ II УДК 624.21.093</p>
<p>ЧАСТЬ <b>3</b> Раздел 3 Группа 3.50I</p>	<p>ВЫПУСК I7. МОНТАЖ ПРОЛЕТНЫХ СТРОЕНИЙ АЛЬБОМ II. ПРОЛЕТНЫЕ СТРОЕНИЯ 18,2; 23,0; 27,0; 33,6; 45,0; 55,0 м. <b>УСТАНОВКА КОНСОЛЬНЫМИ КРАНАМИ</b> Область применения: районы с расчетной температурой воздуха ниже <math>-40^{\circ}\text{C}</math> /северное исполнение/, районы с расчетной температурой воздуха до <math>-40^{\circ}\text{C}</math> /обычное исполнение/; сейсмичность - до 6 баллов</p>	<p>Разработаны СКБ Главмостостроя Минтрансстроя Москва, I29278 ул. Павла Корчагина, 2. Утверждены и введены в действие с I.0I.1980 г. приказом Минтрансстроя № I-I798 от 24.I0.I979г.</p>

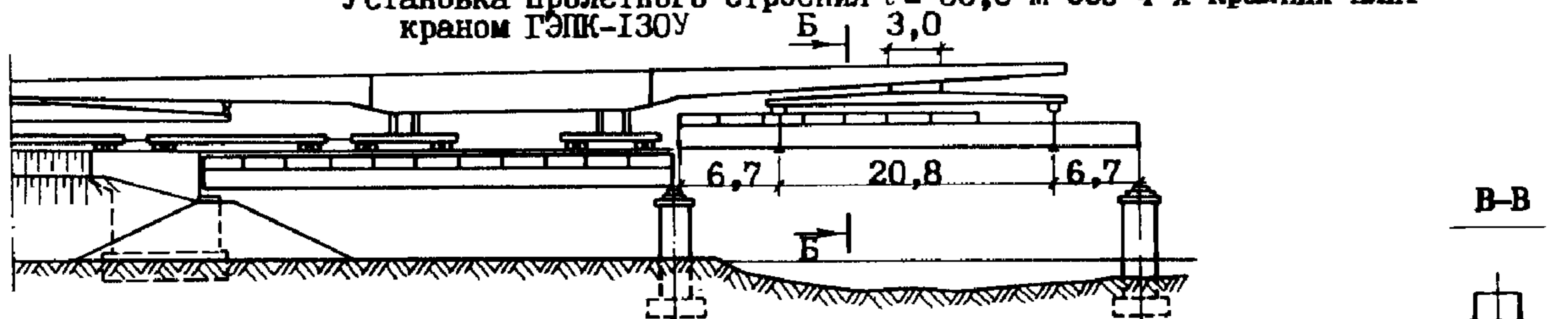
Установка пролетного строения  $l = 18,2$  м краном ГЭК-80



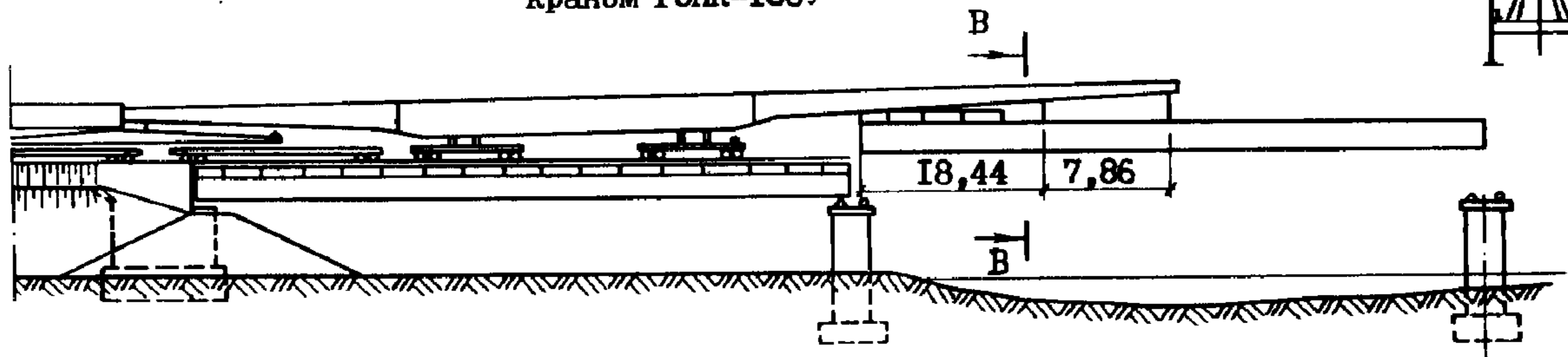
Установка пролетных строений  $l = 23,0$  м;  $l = 27,0$  м краном ГЭК-130У



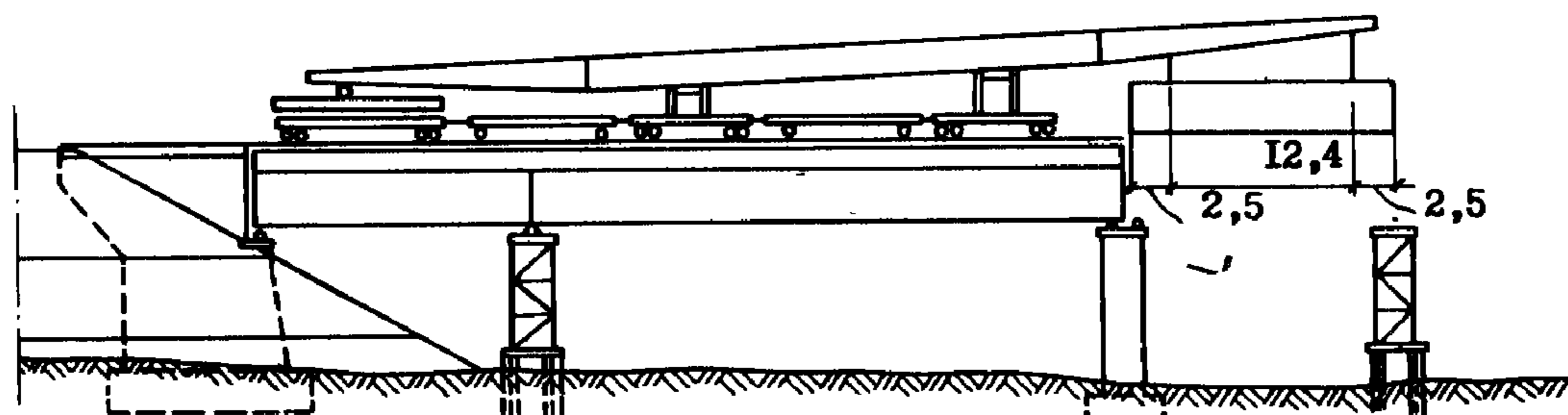
Установка пролетного строения  $l = 33,6$  м без 4-х крайних плит краном ГЭК-130У



Установка пролетного строения  $l = 45,0$  м с 4-мя плитами краном ГЭК-130У



Установка пролетного строения  $l = 55,0$  м поблочно краном ГЭК-80



РЕКОМЕНДУЕМЫЕ ТИПЫ КРАНОВ ДЛЯ МОНТАЖА ПРОЛЕТНЫХ СТРОЕНИЙ

Типы пролетных строений	Расчетный пролет (м)	Характеристика монтажного элемента					Монтаж краном
		Наименование	Габариты (м)		Масса (т)		
			Длина	Высота	Без ж.б. плит	С тротуарными консолями, ж.б. плитами и строповочными устройствами	
Металлические железнодорожные пролетные строения с ездой поверху на балласте	18,2	Цельноперевозная с ж.б. плитой	18,8	2,02	—	81,7 (83,9)	ГЭК-80
	23,0	То же	23,6	2,27	—	104,9 (107,4)	ГЭК-130У
	27,0	»	27,6	2,77	—	124,45 (127,4)	ГЭК-130У
	33,6	»	34,2	2,82	—	121,8 (124,0) без 4-х крайних плит)	ГЭК-130У
	45,0	Пролетное строение	45,8	2,58	—	113 (с 4-мя установленными плитами)	ГЭК-130У
	55,0	Укрупненный блок	17,4	3,68	3,17	—	ГЭК-80
		»	38,4	3,68	85,8	—	

ТЕХНИЧЕСКАЯ ХАРАКТЕРИСТИКА И УКАЗАНИЯ ПО ПРИМЕНЕНИЮ

В альбоме даны технологические схемы по установке пролетных строений консольными кранами ГЭК-80 и ГЭК-130У на прямых и кривых участках пути, а также конструкция строповочных устройств, временного мостового полотна для пропуска крана, временных опор.

Типы консольных кранов приняты в зависимости от весов устанавливаемых пролетных строений и приведены в таблице. Конструкция и характеристики пролетных строений приняты по серии 3.501-49 выпуск I+I6.

Объем проектных материалов - 180 форматок.

Чертежи распространяет: отдел распространения типовых проектов Мосгипротранса: 129278, Москва, ул. Павла Корчагина, дом 2.

Изм. №  
паспорт № 041605

Гл. конструктор проекта  
Блинков

Гл. инженер СКБ Главмостострой  
Рязанский

Серия 3.501-49  
Выпуск I7. Ал том II

СКБ Главмостострой  
Минтрансстрой