	<p>МЕТАЛЛИЧЕСКИЕ ЖЕЛЕЗНОДОРОЖНЫЕ ПРОЛЕТНЫЕ СТРОЕНИЯ С ЕЗДОЙ ПОВЕРХУ НА БАЛЛАСТЕ ПРОЛЕТАМИ 18,2; 23,0; 27,0; 33,6; 45,0; 55,0 м В ОБЫЧНОМ И СЕВЕРНОМ ИСПОЛНЕНИИ</p>	<p>П А С П О Р Т ТИПОВЫЕ КОНСТРУКЦИИ СЕРИЯ 3.501-49 ВЫПУСК 17. АЛЬБОМ I У.К. 624.21.093</p>
	<p>ВЫПУСК 17. МОНТАЖ ПРОЛЕТНЫХ СТРОЕНИЙ</p> <p>АЛЬБОМ I. ПРОЛЕТНЫЕ СТРОЕНИЯ 18,2; 23,0; 27,0; 33,6; 45,0; 55,0 м</p> <p>МОНТАЖ ПЛИТ БАЛЛАСТНОГО КОРЫТА.</p> <p>Область применения: районы с расчетной температурой воздуха ниже -40°C /северное исполнение/, районы с расчетной температурой воздуха до -40°C /обычное исполнение/; сейсмичность - до 6 баллов</p>	<p>Разработаны СКБ Главмостостроя Минтрансстроя Москва, 129278 ул. Павла Корчагина, д.2. Утверждены и введены в действие с 1.01.1980 г. приказом Минтрансстроя № Л-1798 от 24.10.1979 г.</p>

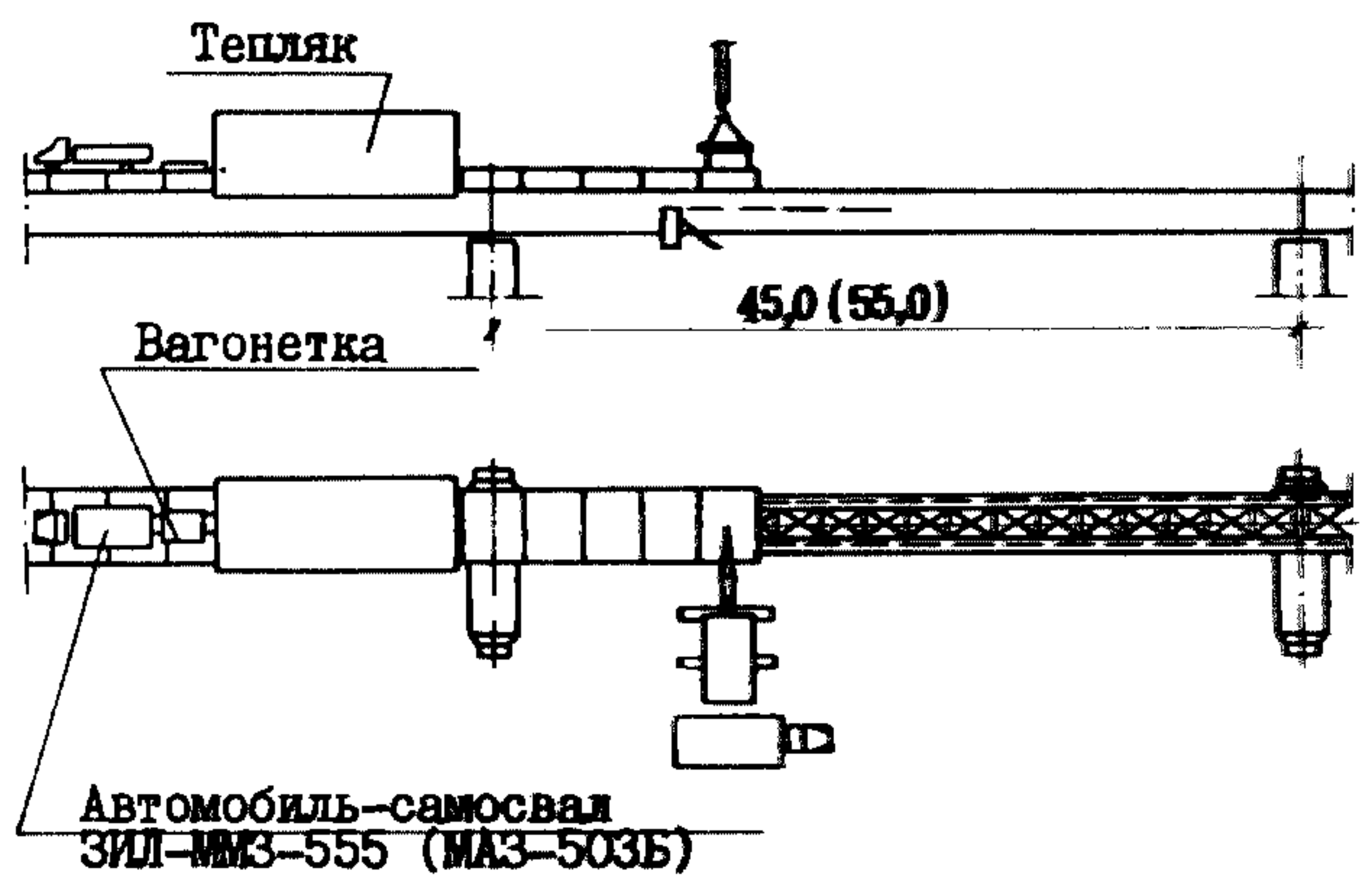
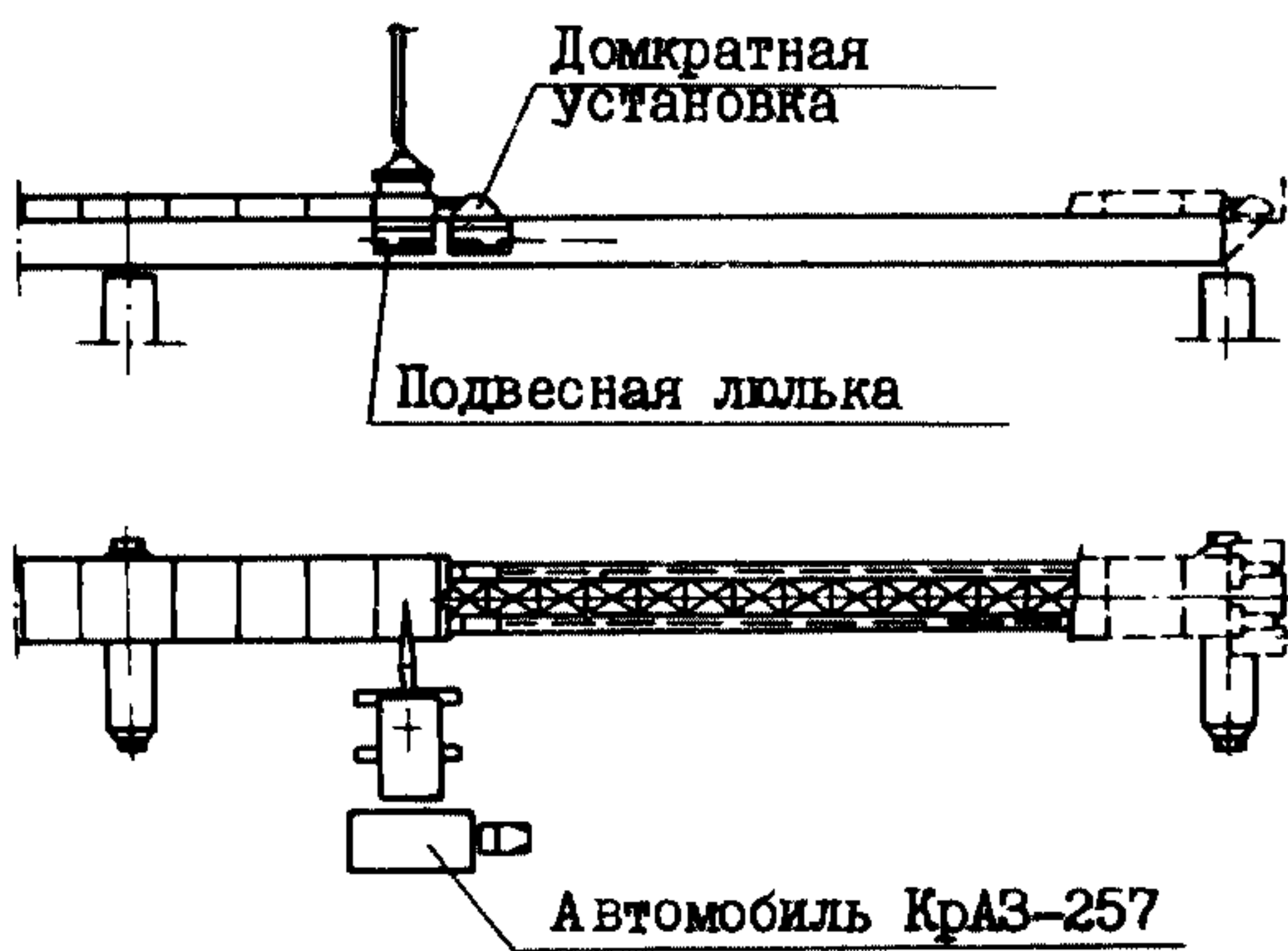
ТЕХНОЛОГИЧЕСКИЕ СХЕМЫ МОНТАЖА ПЛИТ
БАЛЛАСТНОГО КОРЫТА

Пролетные строения $l = 45,0; 55,0$ м

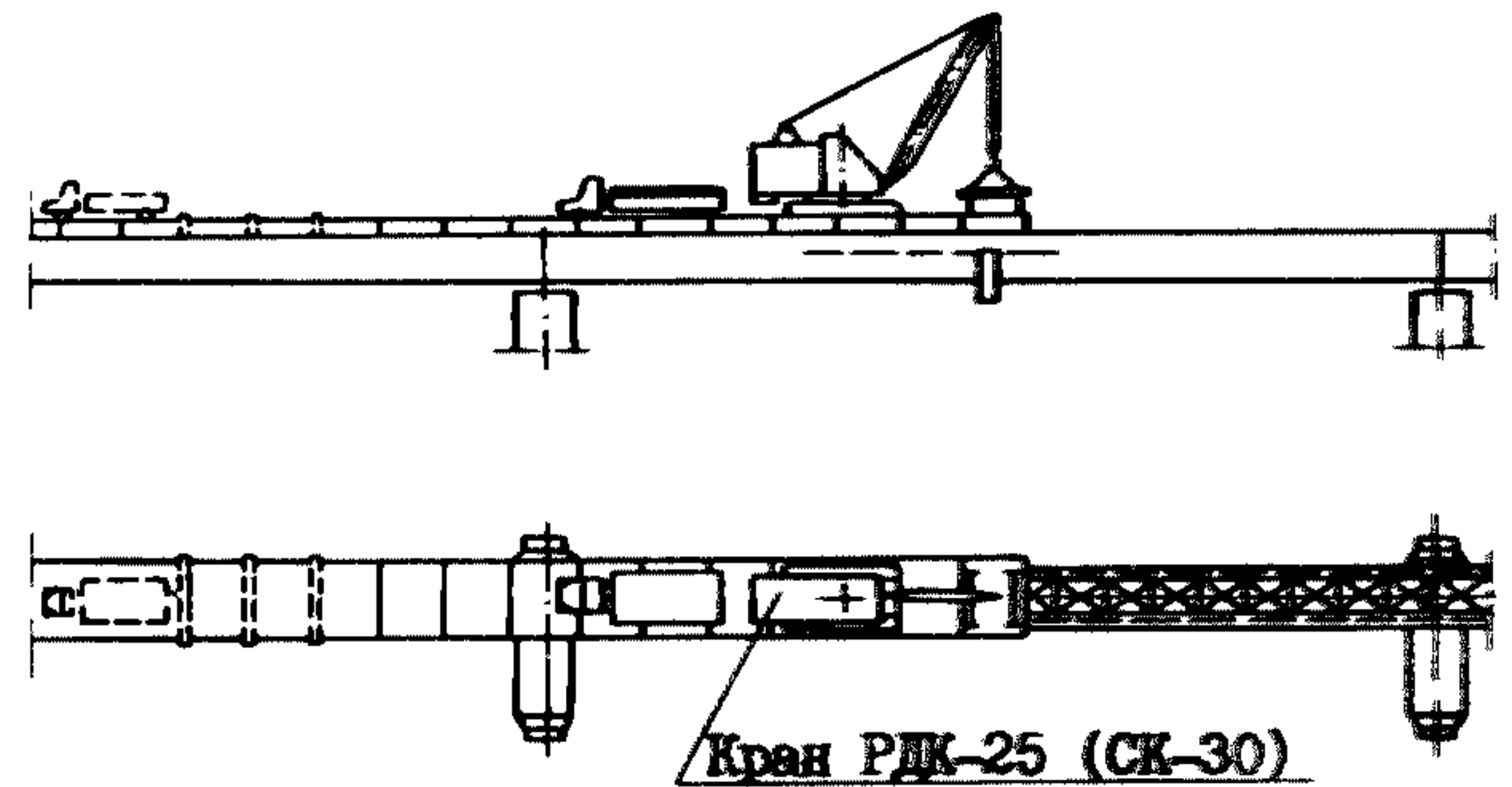
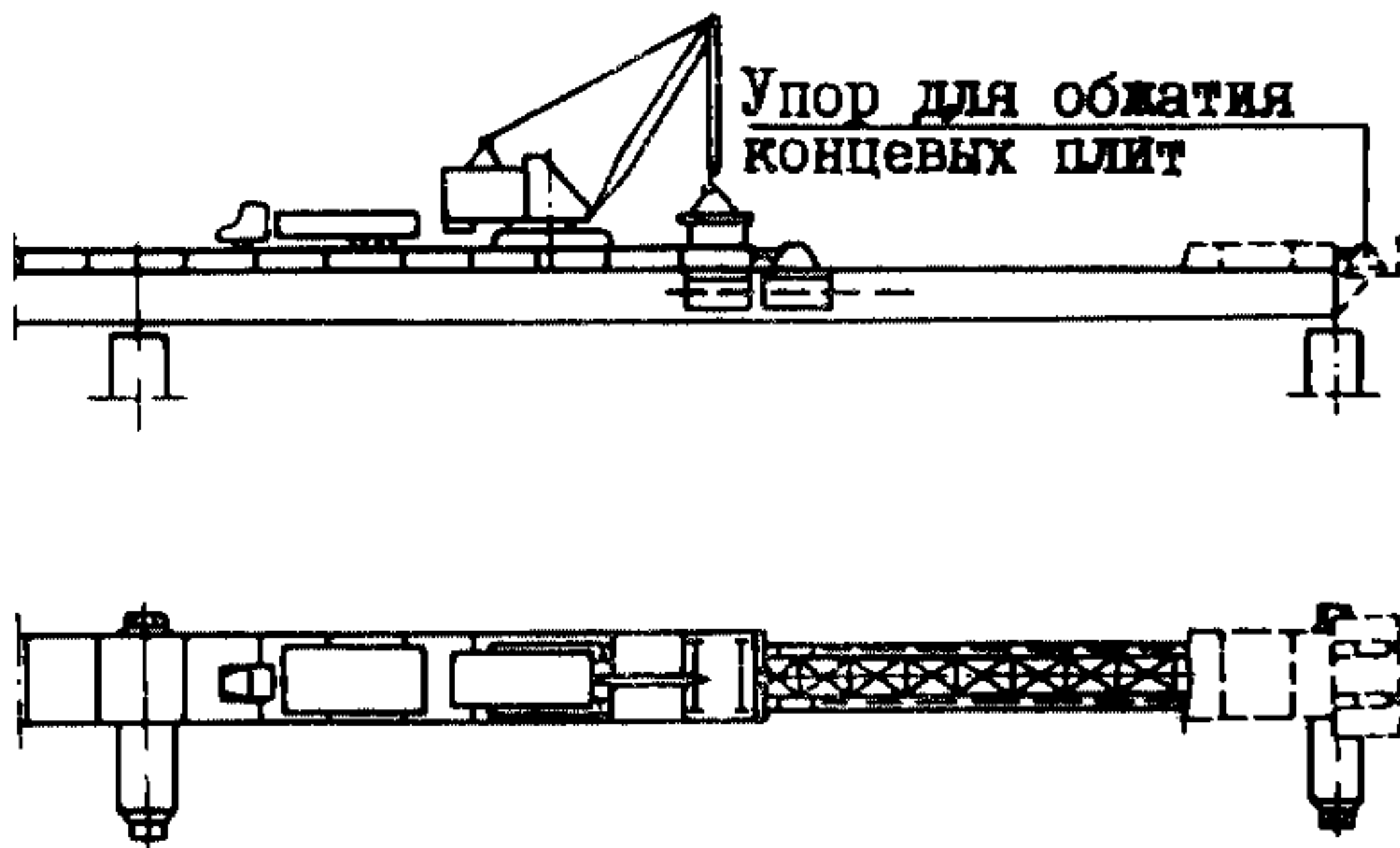
С клеевыми стыками

С монолитными стыками

Стреловым краном с земли



Стреловым краном с проезда



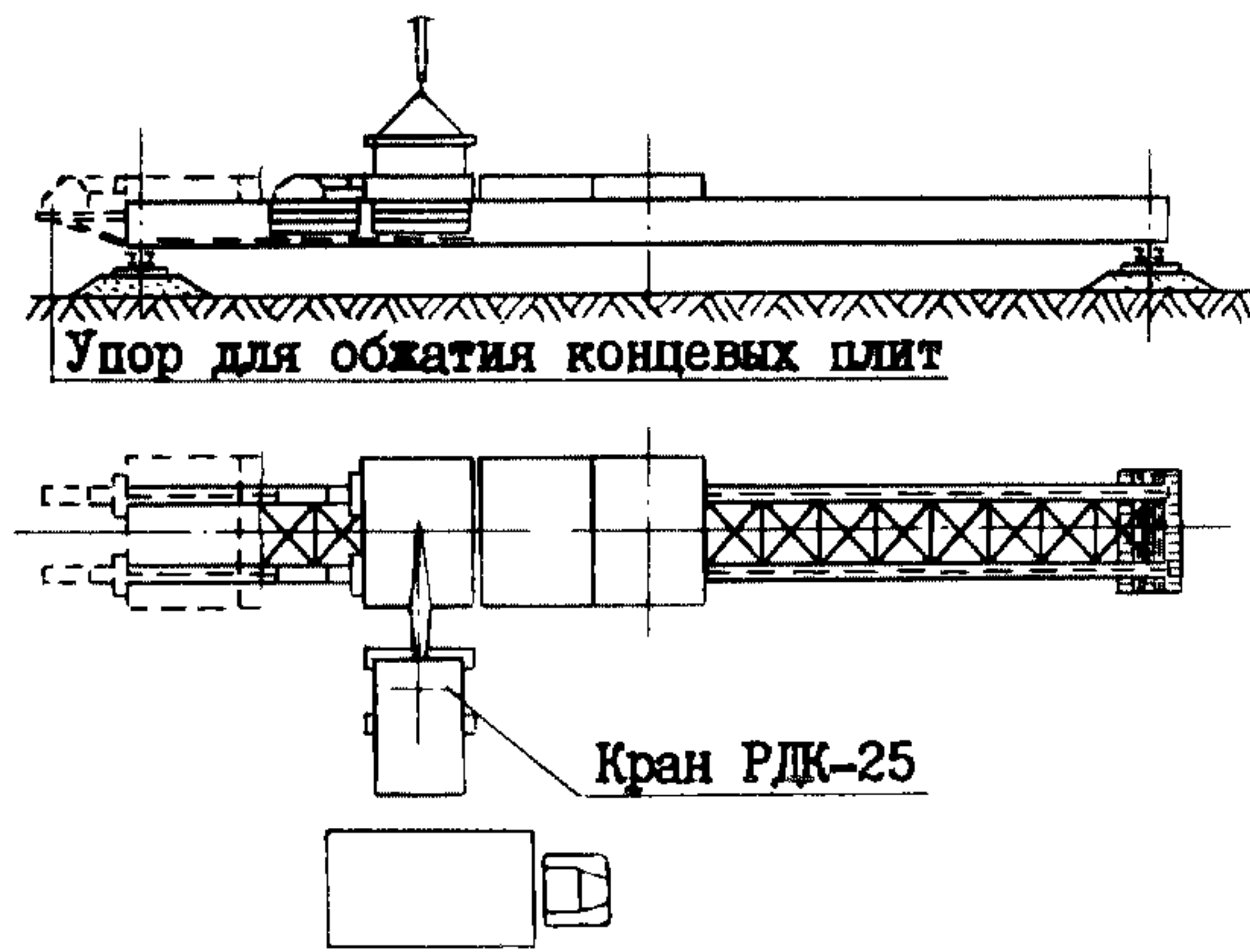
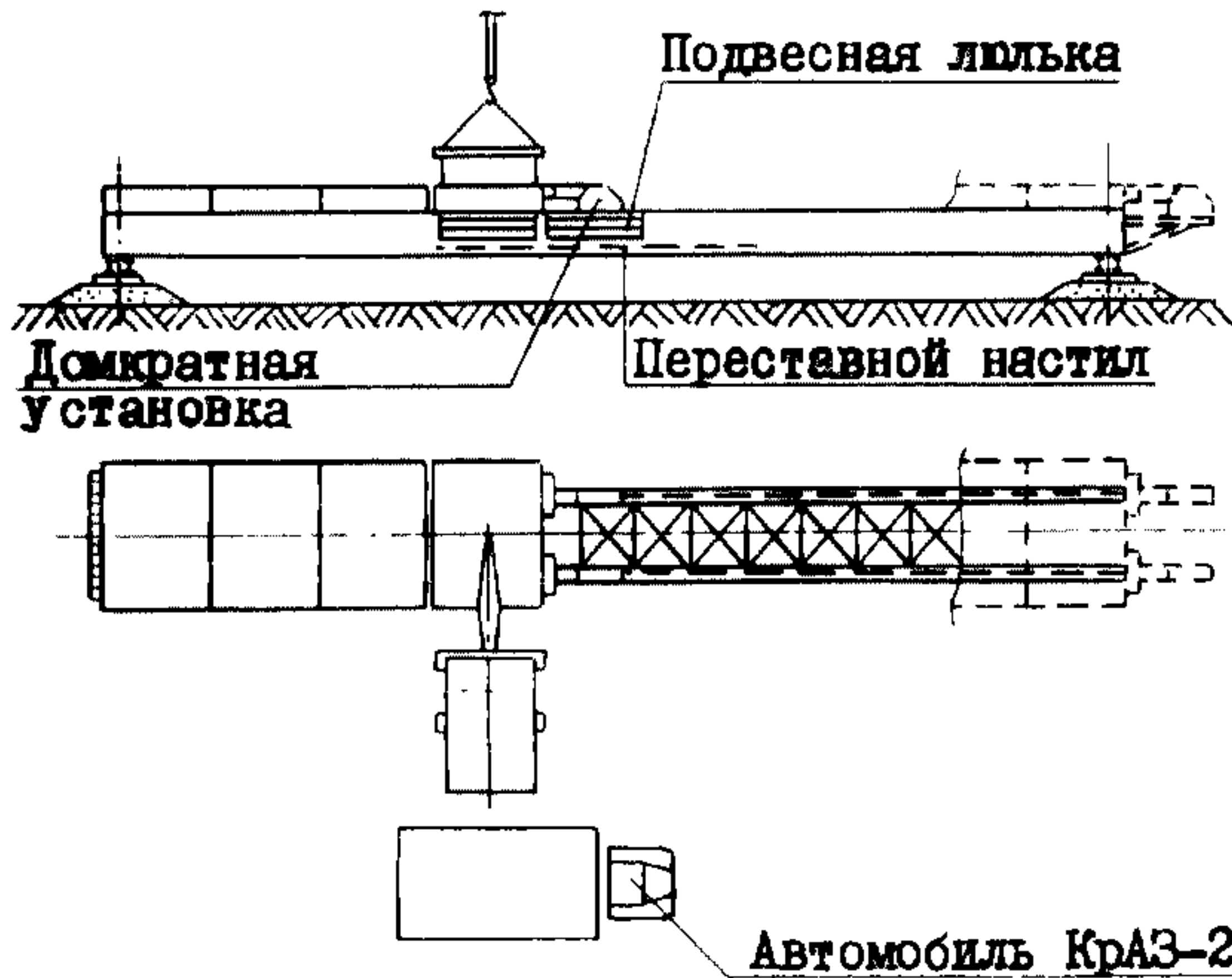
Ведомость объемов работ на мост из 3-х пролетов

Наименование работ (изготовление)	Ед. изм.	Кол.
Переставной упор грузоподъемностью 100 т	шт	2 / 0,65
Домкратные балки	т	0,33
Выносные консоли $l = 55,0$ м (45,0 м)	т	2,69 / 2,61
Переставной дощатый настил $l = 10,34$ м (10,62 м)	м ³	4,1 (3,5)
Подвесная люлька	шт	4 / 1,41

Пролетные строения $l = 18,2; 23,0; 27,0; 33,6$ м
с клеевыми стыками

Вариант монтажа плит от
конца пролетного строения

Вариант монтажа плит от
середины пролетного строения



Ведомость объемов работ

Наименование работ (изготовление)	Ед. изм.	Кол.
Переставной упор гп. 60 т	шт / т	2 / 0,42
Домкратные балки	т	0,41
Выносные консоли	т	1,90
Подвесная люлька	шт / т	4 / 1,41
Щебеночное основание	м ³	60
Лежневое основание из брусьев	шт	50
Опорные балки	т	1,73
Переставной дощатый настил = 10 м	м ³	1

ТЕХНИЧЕСКАЯ ХАРАКТЕРИСТИКА И УКАЗАНИЯ ПО ПРИМЕНЕНИЮ

В альбоме даны технологические схемы по монтажу плит балластного корыта, а также конструкция вспомогательных устройств, необходимых для монтажа и объединения плит.

Монтаж плит предусмотрен стреловым краном двумя способами: с земли или с проезда. Выбор способа монтажа производится в зависимости от конкретных местных условий.

Конструкция и характеристики пролетных строений приняты по серии 3.50I-49 выпуск I÷I6.

Объем проектных материалов - 148 форматок

Чертежи распространяет: отдел распространения типовых проектов Мосгипротранса:
129278, Москва, ул. Павла Корчагина, дом 2,

Инв. №
паспорт № 041604