



МЕТАЛЛИЧЕСКИЕ ЖЕЛЕЗНОДОРОЖНЫЕ ПРОЛЕТНЫЕ СТРОЕНИЯ С ВЗДОМ ПОВЕРХУ НА БАЛЛАСТЕ ПРОЛЕТАМИ: 18,2 ; 23,0 ; 27,0 ; 33,6 ; 45,0 и 55,0 м В ОБЫЧНОМ И СЕВЕРНОМ ИСПОЛНЕНИИ - ВАРИАНТ ЖЕЛЕЗОБЕТОННЫХ ПЛИТ БАЛЛАСТНОГО КОРЫТА С ПРИСТАВНЫМИ МЕТАЛЛИЧЕСКИМИ КОНСОЛЯМИ ПОД ТРОТУАРЫ.

ПАСПОРТ  
ТИПОВЫЕ КОНСТРУКЦИИ  
Серия Э.501-49  
Доп. выпуск II, 12  
Э П 624 014.624 21.091

ЧАСТЬ

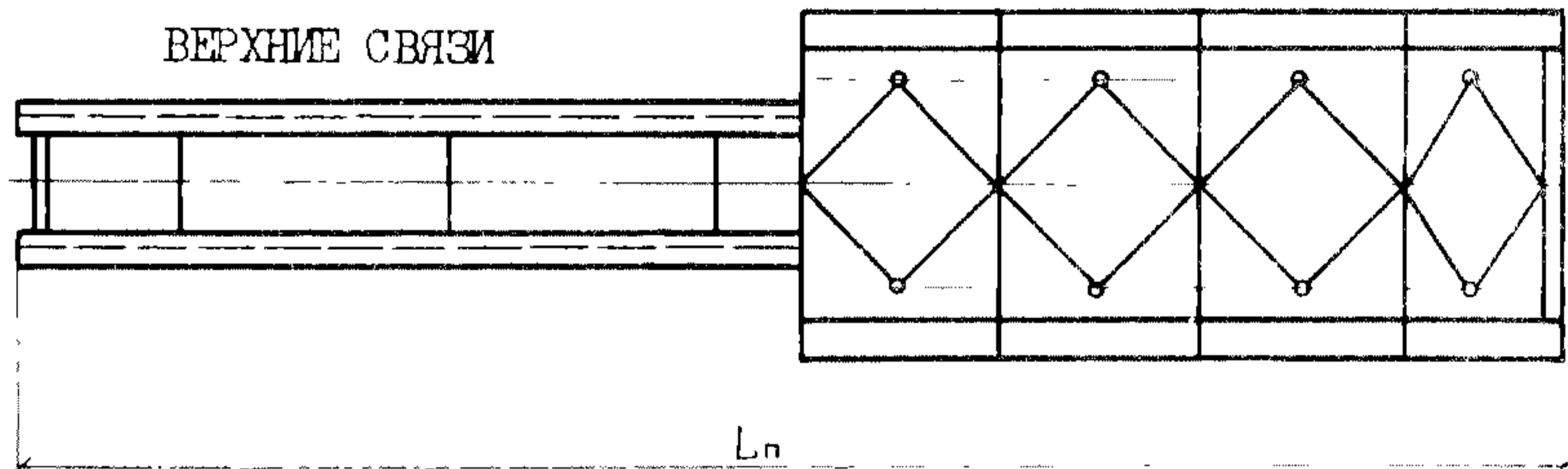
3

Раздел 3  
Группа  
Э.501

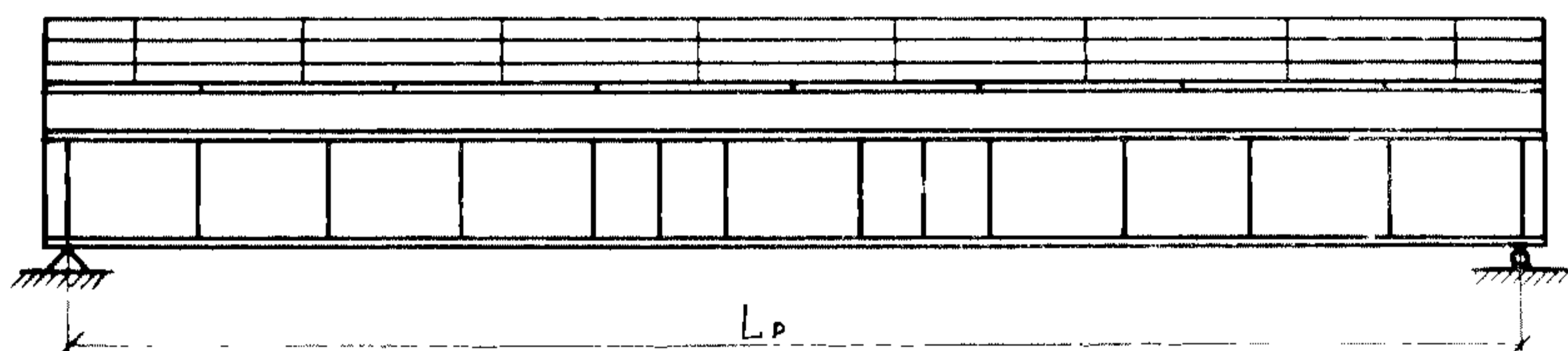
Область применения: пролетные строения пролетами 18,2 ; 23,0 ; 27,0 ; 33,6 м могут применяться на прямых и кривых участках пути. Пролетные строения пролетами 45,0 и 55,0 м применяются только на прямых участках пути.  
Пролетные строения рассчитаны под железнодорожную нагрузку СИ4.

Разработаны  
Гипротрансмостом  
Москва 129278  
ул. Павла Корчагина, 2  
Утверждены  
Министерством путей  
сообщения  
приказом № П-35440  
от 10 декабря 1975 г.  
Введены в действие  
с 1 января 1976 г.

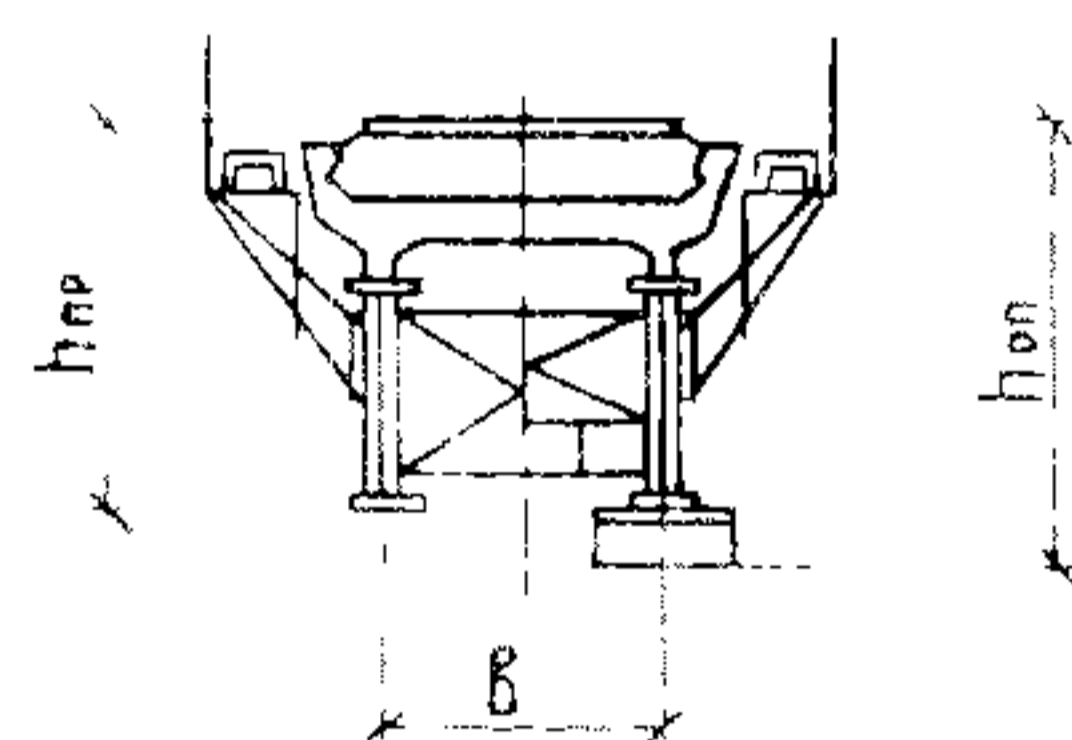
ПЛАН ПЛИТЫ ПРОЕЗЖЕЙ ЧАСТИ



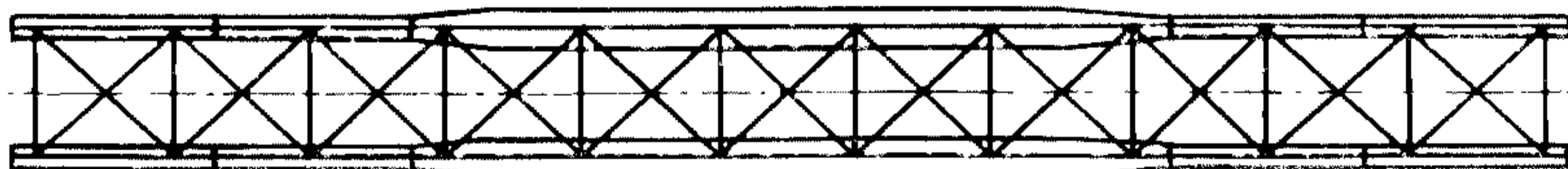
Ф А С А Д



ПОПЕРЕЧНЫЕ РАЗРЕЗЫ  
В ПРОЛЕТЕ НА ОПОРЕ



НИЖНИЕ ПРОДОЛЬНЫЕ СВЯЗИ



ОСНОВНЫЕ РАСЧЕТНЫЕ ПОКАЗАТЕЛИ

Расчетный пролет $L_p$	м	18,2	23,0	27,0	33,6	45,0	55,0	
Полная длина по главным фермам $L_n$	"	18,8	23,6	27,6	34,2	45,8	55,8	
Расстояние между осями главных балок $b$	"	2,0	2,0	2,0	2,0	2,3	2,3	
Расстояние от верха шпал до низа конструкции	в пролете $h_{пр}$	"	2,192	2,442	2,942	2,972	4,882	4,934
	на опоре $h_{оп}$	"	2,192	2,442	2,942	2,972	4,822	4,842
Расстояние от верха шпал до опорной площадки	"	"	2,632	2,962	3,462	3,492	5,392	5,447

ХАРАКТЕРИСТИКА СТРОИТЕЛЬНЫХ КОНСТРУКЦИЙ

I Материал:

- а/ для основных элементов пролетного строения - низколегированная мартеновская конструкционная сталь марок 15ХСНД по ГОСТ 19282-73 для обычного изготовления при температуре -40°C - категория I2 ; для северного исполнения - категория I5 ;
- б/ для вспомогательных элементов: подвергающихся сварке - сталь марки М16С по ГОСТ 6713-53 ; не подвергающихся сварке - сталь марки Ст.3 мост по ГОСТ 6713-53 ;
- в/ для высокопрочных болтов, гаек и шайб к ним - материалы регламентированные в ОСТ 35-02-72 ;
- г/ для железобетонных плит - бетон марок 300 и 400, арматура периодического профиля из стали класса А-II марок 10ГТ и В Ст.5сп 2 и круглая гладкая арматура - из стали класса А-I марки ВСт.3сп.2 по ГОСТ 5781-61X/ и ГОСТ 380-71 .

II Пролетные строения устанавливаются на опорные части по типовым конструкциям серии 3.501-35 /инв.№ 583/.

РАСХОД ОСНОВНЫХ СТРОИТЕЛЬНЫХ МАТЕРИАЛОВ

Типотранспорт  
 Серия 3.501-49  
 Доп. вып. II, I2

Инженер  
 Копылова /Понкрётов/

Гл. инженер  
 проекта /Сыжова/

Страница 2

Наименования		Изм	Пролет - м					
			18,2	23,0	27,0	33,6	45,0	55,0
Вес металла пролетного строения	Главные фермы	т	13,3	19,8	26,8	42,9	72,0	106,5
	Связи	"	2,0	2,6	3,0	3,5	5,4	6,5
	Листовая сталь упоров	"	2,0	2,4	2,5	3,3	4,8	6,0
	Итого	"	17,3	24,8	32,3	49,7	82,2	119,0
	Высокопрочные болты	"	0,32	0,36	0,38	0,51	1,5	2,6
	Перила тротуаров, консоли, кабельный короб	"	4,5	5,7	6,11	7,38	9,0	10,8
	Смотровые приспособления	"	0,86	1,06	1,21	1,41	4,0	4,6
	Опорные части	"	2,1	3,2	3,2	3,2	3,9	6,0
	Охранные приспособления	"	1,7	2,1	2,45	3,1	4,04	5,0
	Металл перекрытия деформационных швов	"	0,29	0,29	0,29	0,29	0,29	0,29
	Всего	"	27,17	37,51	45,94	65,6	104,93	148,29
Объем железобетона		м <sup>3</sup>	19,7/23,0	24,4/28,7	28,3/33,3	35,2/41,4	67,6	81,3
Арматура	Периодического профиля класса А-II или А-III	т	3,82/3,87	4,81/4,84	5,60/5,65	6,98/7,02	10,1	12,3
	Круглая класса А-I	"	0,59/0,67	0,73/0,81	0,83/0,93	1,04/1,08	1,54	1,8
	Всего	"	4,41/4,54	5,54/5,65	6,43/6,58	8,02/8,1	11,64	14,1

В знаменателе даны объемы для пролетных строений расположенных на кривых.

ОПОРНЫЕ РЕАКЦИИ

Наименование		Изм	Пролет - м					
			18,2	23,0	27,0	33,6	45,0	55,0
От расчетной постоянной нагрузки I стадии		т	24,5	31,5	38,0	50,1	82,0	107,0
От расчетной постоянной нагрузки II стадии		"	20,9	26,2	30,5	37,8	52,0	63,0
От расчетной временной нагрузки		"	147,1	168,0	209,0	233,5	270,0	331,0
Итого от расчетной нагрузки		"	192,5	225,7	277,5	321,4	404,0	471,0

СОСТАВ РАБОЧИХ ЧЕРТЕЖЕЙ

Выпуск 11 № 739/II - пролетные строения пролетами l<sub>п</sub> = 18,2 ; 23,0 ; 27,0 и 33,6 м.  
 Выпуск 12 № 739/12 - пролетные строения пролетами l<sub>п</sub> = 45,0 и 55,0 м.

ОБЪЕМ ПРОЕКТНЫХ МАТЕРИАЛОВ

Выпуск 11 - 197 чертежей  
 Выпуск 12 - 95 чертежей

Рабочие чертежи распространяет:  
 Отдел распространения типовых проектов  
 ЦММ Главтранспроекта Минтрансстроя  
 Адрес: Москва Б-С, Ольховская ул., дом 32

Исп. № :  
 Инв. 739