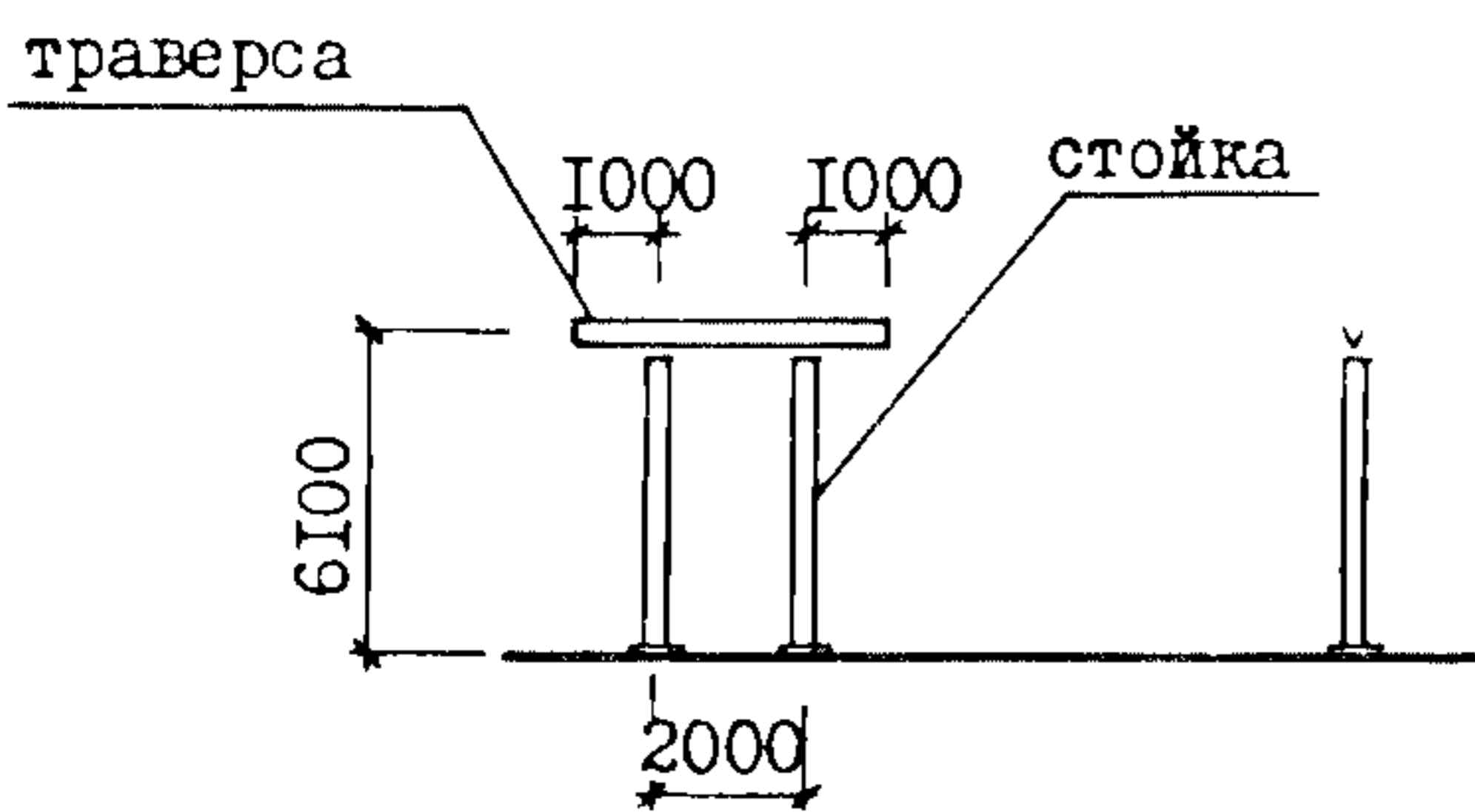


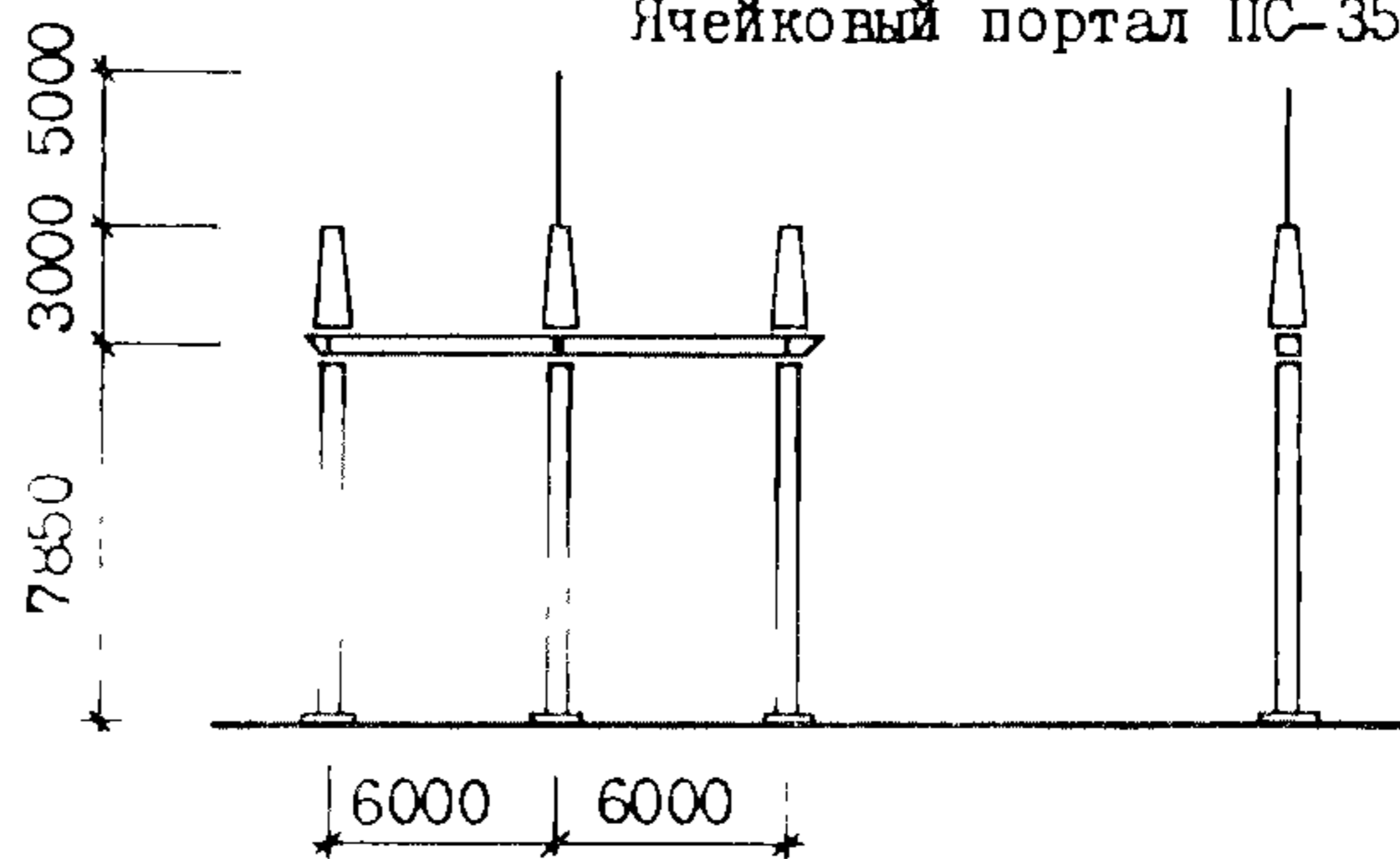
<p>СССР</p>	<p>СТРОИТЕЛЬНЫЙ КАТАЛОГ ЧАСТЬ 3 ТИПОВАЯ ДОКУМЕНТАЦИЯ НА КОНСТРУКЦИИ ИЗДЕЛИЯ И УЗЛЫ ЗДАНИЙ И СООРУЖЕНИЙ</p>	<p>СТРОИТЕЛЬНЫЕ КОНСТРУКЦИИ И ИЗДЕЛИЯ Серия 3.407.2- 162 Вып.0, 1, 2, 3, 4, 5</p>
<p>ЦИТП</p>	<p>УНИФИЦИРОВАННЫЕ СТАЛЬНЫЕ ПОРТАЛЫ ОТКРЫТЫХ РАСПРЕДЕЛИТЕЛЬНЫХ УСТРОЙСТВ 35-150 кВ ДЛЯ ОБЫЧНЫХ И СЕВЕРНЫХ РАЙОНОВ</p>	<p>УДК 621.315.66</p>
<p>ФЕВРАЛЬ 1989</p>		<p>На 1-м листе На 2-х страницах Страница I</p>

ПОРТАЛЫ ОРУ 35 кВ

Шинный портал ПС-35Ш

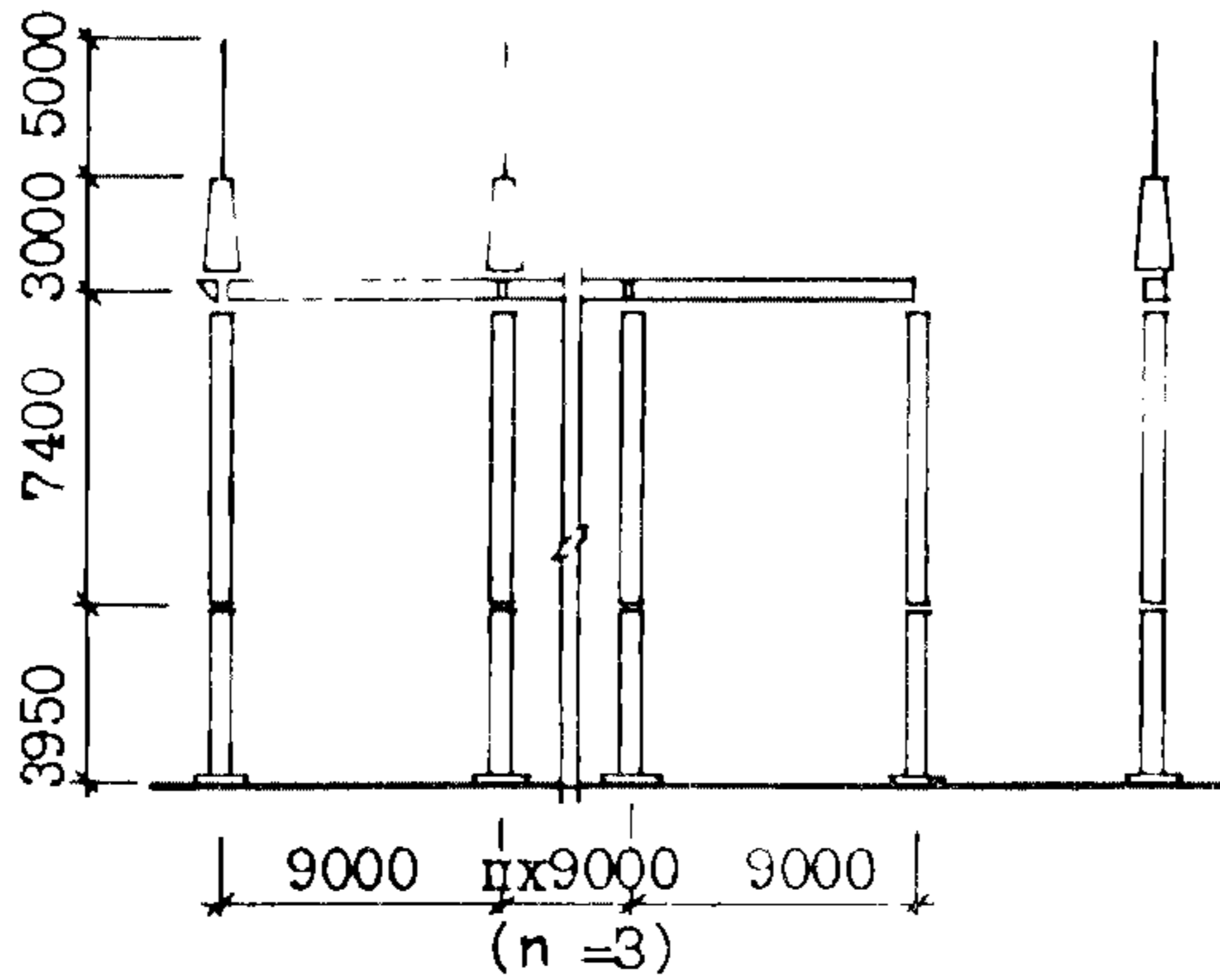


Ячейковый портал ПС-35Я5

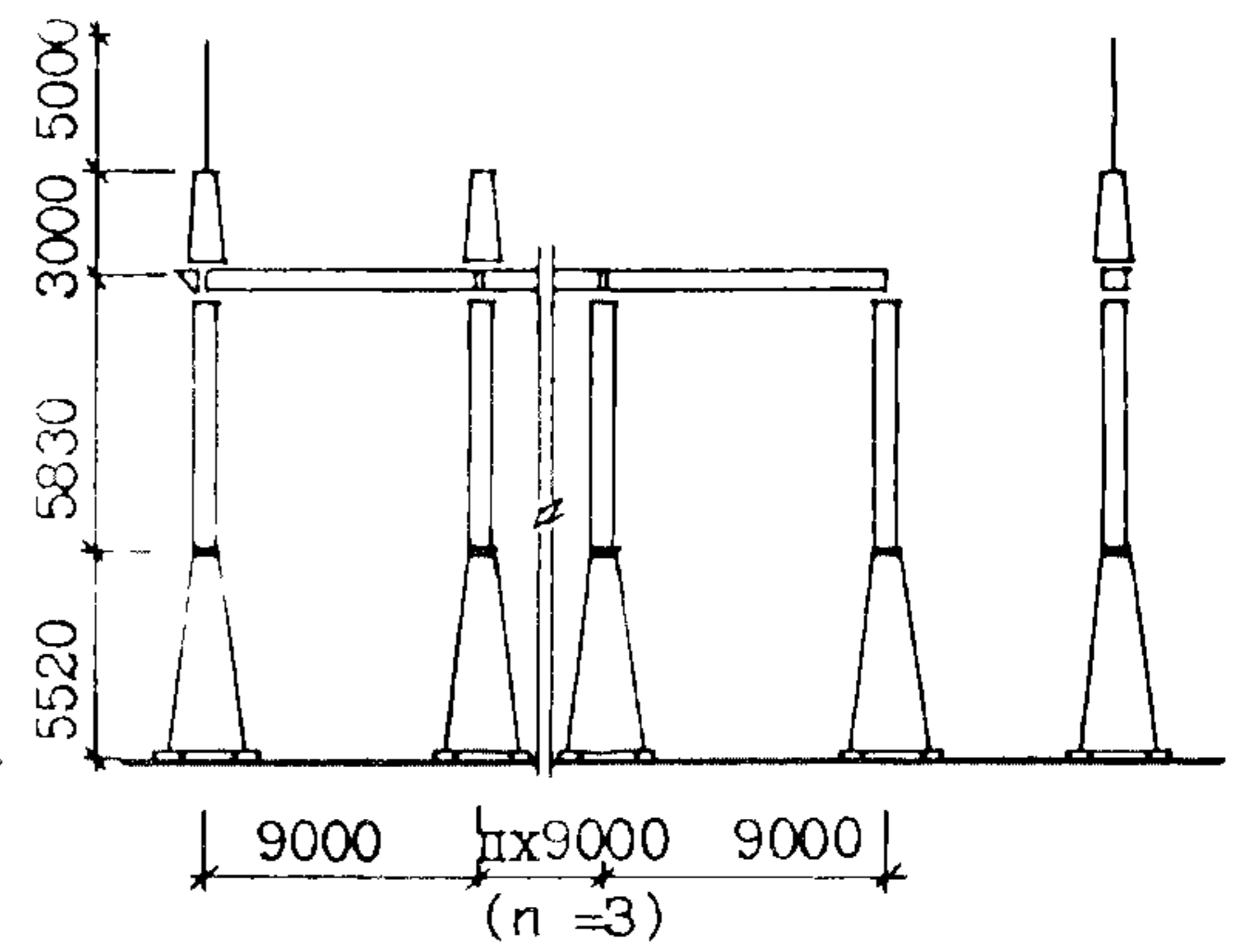


ПОРТАЛЫ ОРУ 110 кВ

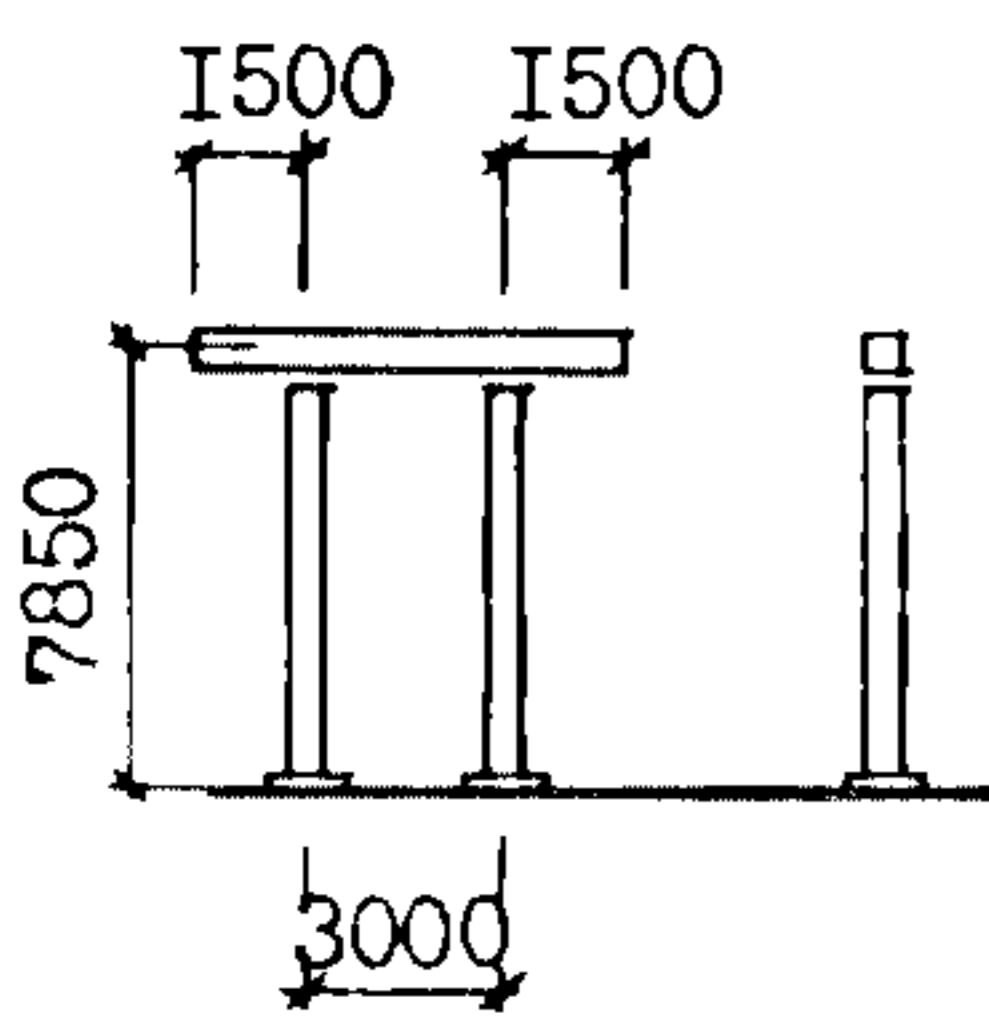
Ячейковый портал ПСЛ-110Я11



Ячейковый портал ПСТ-110Я11

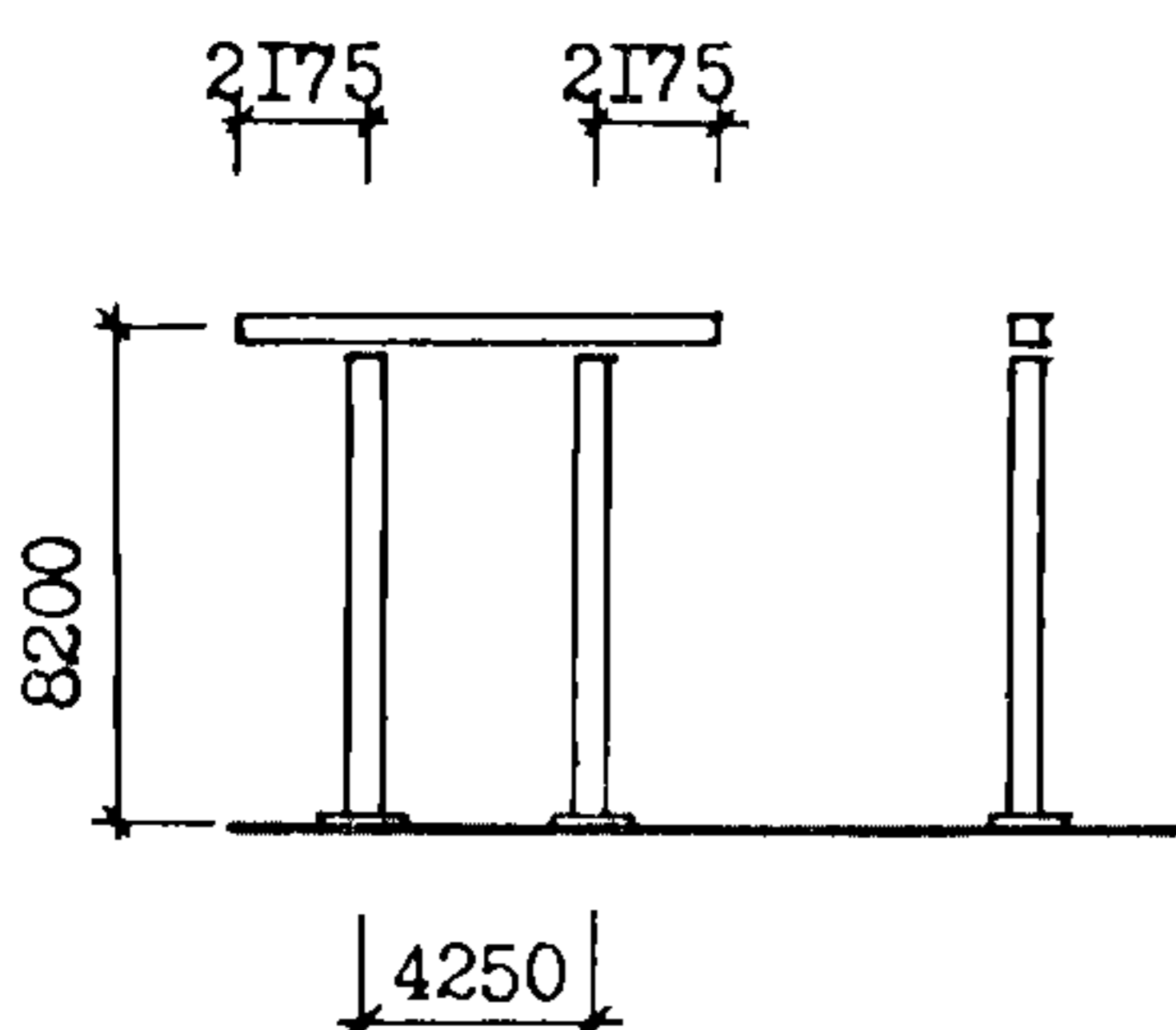


Шинный портал ПС-110Ш

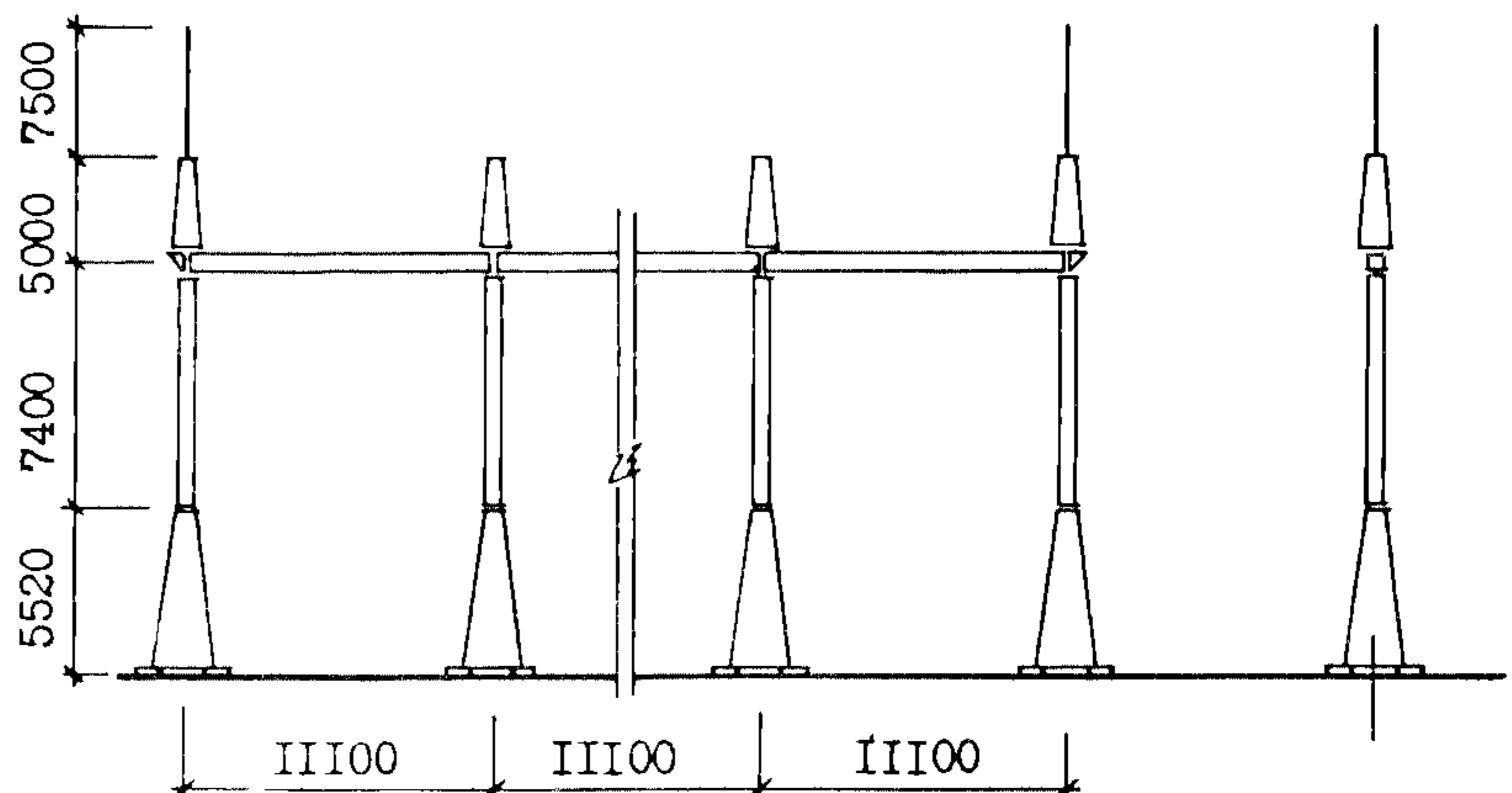


ПОРТАЛЫ ОРУ 150 кВ

Шинный портал ПС-150Ш



Ячейковый портал ПС-150Я7



УНИФИЦИРОВАННЫЕ СТАЛЬНЫЕ ПОРТАЛЫ ОТКРЫТЫХ РАСПРЕДЕЛИТЕЛЬНЫХ УСТРОЙСТВ 35-150 кВ ДЛЯ ОБЫЧНЫХ И СЕВЕРНЫХ РАЙОНОВ		СТРОИТЕЛЬНЫЕ КОНСТРУКЦИИ И ИЗДЕЛИЯ Серия 3.407.2-162 Вып.0,1,2,3,4,5	Лист I Страница 2
D1AA ТЕХНИЧЕСКАЯ ХАРАКТЕРИСТИКА			
<p>Унифицированные конструкции стальных порталов открытых распределительных устройств (ОРУ) напряжением 35-150 кВ предназначены для подвески ошиновки и устанавливаются на открытых площадках высоковольтных подстанций.</p> <p>Монтажные схемы порталов приведены в вып.1,2.</p> <p>Траверсы и узкобазые стойки выполнены решетчатого типа с соединением на сварке внахлестку. Нижние секции ячеек ОРУ 110 кВ "тяжелого" типа и ОРУ 150 кВ выполнены с развитой базой и с соединением элементов на болтах. Траверсы шинных порталов ОРУ 35 кВ приняты из швеллеров.</p> <p>Стальные элементы порталов изготавливаются:</p> <ul style="list-style-type: none"> - Для районов с расчетной температурой воздуха выше минус 30 °С для толщин от 5 до 25 мм - сталь марки ВСтЗпс6-1; от минус 30 °С до минус 40 °С включительно: для толщин от 5 до 10 мм - сталь марки ВСтЗпс6-1, для толщин от 11 до 20 мм - сталь марки ВСтЗпс5-1 для толщин от 22 до 25 мм - сталь марки 09Г2С-12-1 (вып.4). - Для северных районов с расчетной температурой до минус 55 °С; для толщин от 5 до 10 мм - сталь марки 09Г2С-12-1, для толщин от 11 до 25 мм - сталь марки 09Г2С-15-1 (вып.5). <p>Закрепление стоек порталов производится на подножниках по серии 3.407.1-144 вып.0,1 на сваях по серии 3.407.9-146 вып.0...3 и на цилиндрических фундаментах, разработанных в настоящей серии (вып.4,5). Монтажные схемы фундаментов под порталы приведены в вып.3.</p>			
C2BA УКАЗАНИЯ ПО ПРИМЕНЕНИЮ			
Порталы рассчитаны на нагрузки, принимаемые по Правилам устройства электроустановок (ПУЭ), для климатических условий IУ района по гололеду и III района по ветру, применительно к типовым компоновкам ОРУ 35-150 кВ.			
J3OB	НОРМАТИВНОЕ ЗНАЧЕНИЕ ВЕТРОВОГО ДАВЛЕНИЯ (по ПУЭ-87) - $\frac{0,5 \text{ кПа}}{50 \text{ кгс/м}^2}$	G2EE	ИНЖЕНЕРНО-ГЕОЛОГИЧЕСКИЕ УСЛОВИЯ - обычные
N1BD	РАСЧЕТНАЯ ТЕМПЕРАТУРА НАРУЖНОГО ВОЗДУХА - минус 40 °С - для обычных районов - минус 55 °С - для северных районов	G2BQ	СТЕПЕНЬ АГРЕССИВНОСТИ СРЕДЫ - неагрессивная
ДОПОЛНИТЕЛЬНЫЕ ДАННЫЕ			
Расшифровка конструкций порталов ПСТ-110-Я9, ПСЛ-110Я1С, ПС-Ш1			
ПС - портал стальной			
Т - тяжелого типа, Л - легкого типа			
35, 110 - напряжение ОРУ в кВ			
Я - ячейковый, Ш - шинный			
9, I - порядковый номер портала			
С - для северных районов			
Серия 3.407.2-162 вып.0,1,2,3,4,5 разработана взамен серии 3.407.2-140 вып.0,1,2,3,4,5,6			
B7EA СОСТАВ ПРОЕКТНОЙ ДОКУМЕНТАЦИИ			
Выпуск 0 Указания по применению конструкций и изделий			
Выпуск 1 Порталы ошиновки. Рабочие чертежи.			
Выпуск 2 Порталы ошиновки (для северных районов). Рабочие чертежи.			
Выпуск 3 Фундаменты порталов ошиновки. Рабочие чертежи.			
Выпуск 4 Стальные конструкции. Чертежи КМ. Железобетонные изделия. Рабочие чертежи.			
Выпуск 5 Стальные конструкции. Чертежи КМ. Железобетонные изделия. (Для северных районов). Рабочие чертежи.			
Объем проектных материалов приведенных к формату А4- 594 форматки			
B7BA	АВТОР ПРОЕКТА	Северо-Западное отделение института "Энергосетьпроект", 193036, Ленинград, Невский пр.111/3	
B7HA	УТВЕРЖДЕНИЕ:	Утверждены и введены в действие Минэнерго СССР. Протокол № II от 11.07.88 Срок действия 1994 г.	
B7KA	ПОСТАВЩИК:	Свердловский филиал ЦИТИ, 620062, Свердловск, ул.Чебышева, 4	
		Инв.№ Катал.л.№ 062217	

Главный инженер проекта *ММЗ* - Т.Г.Кирсанова

Е.И.Баранов

Главный инженер СЗО
института "Энергосетьпроект"