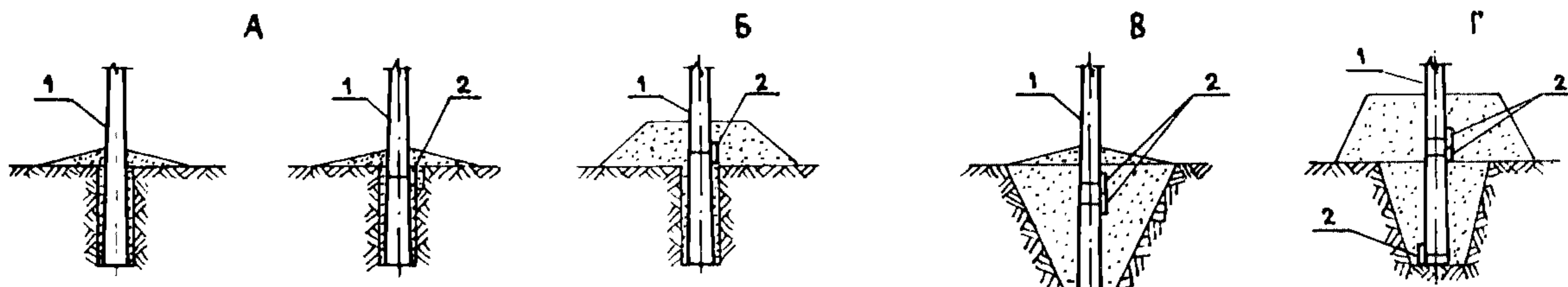


<p>СССР</p>	<p>СТРОИТЕЛЬНЫЙ КАТАЛОГ ЧАСТЬ 3 ТИПОВАЯ ДОКУМЕНТАЦИЯ НА КОНСТРУКЦИИ, ИЗДЕЛИЯ И УЗЛЫ ЗДАНИЙ И СООРУЖЕНИЙ</p>	<p>СТРОИТЕЛЬНЫЕ КОНСТРУКЦИИ И ИЗДЕЛИЯ Серия 3.407.1-154 Выпуск 0</p>
<p>ЦИТП</p>	<p>ЗАКРЕПЛЕНИЕ В ГРУНТЕ ЖЕЛЕЗОБЕТОННЫХ СТОЕК ОПОР ВЛ 35-750 кВ</p>	<p>УДК 621.315.66</p>
<p>ОКТАБРЬ 1988</p>		<p>На I листе На 2 страницах Страница I</p>

МАССОВЫЕ СХЕМЫ ЗАКРЕПЛЕНИЯ В ГРУНТЕ

В сверленном котловане

В копаном котловане



I - стойка

2 - ригель

D1AA ТЕХНИЧЕСКАЯ ХАРАКТЕРИСТИКА

Проектная документация настоящей серии содержит материал для выбора конструктивного решения заделки стоек в грунте в зависимости от характера их нагружения и конкретных грунтовых условий.

Работа представляет собой материал для проектирования закрепления стоек, конструкция которых принимается по ГОСТ 22687.0-85 - ГОСТ 22687.3-85. "Стойки железобетонные унифицированные для опор высоковольтных линий электропередачи".

G2BA УКАЗАНИЯ ПО ПРИМЕНЕНИЮ

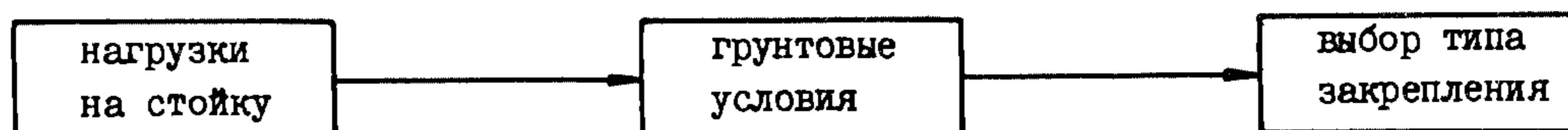
Закрепления стоек по ГОСТ 22687.1-85 - ГОСТ 22687.3-85, разработанные в серии, предназначены для применения на ВЛ напряжением 35-750 кВ, в грунтовых условиях, по СНиП 2.02.01-83 "Основания зданий и сооружений".

G2DD КЛИМАТИЧЕСКИЕ РАЙОНЫ - в соответствии с ГОСТ 22687.1-85-ГОСТ 22687.3-85.

G2EE ИНЖЕНЕРНО-ГЕОЛОГИЧЕСКИЕ УСЛОВИЯ - применительно к грунтовым условиям по СНиП 2.02.01-83.

ДОПОЛНИТЕЛЬНЫЕ ДАННЫЕ

Настоящая серия разработана взамен ТПР 407-03-282. При конкретном проектировании для выбора закрепления используется следующая схема

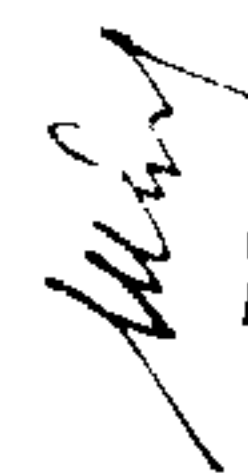


ЗАКРЕПЛЕНИЕ В ГРУНТЕ ЖЕЛЕЗОБЕТОННЫХ СТОЕК ОПОР ВЛ 35-750 кВ		СТРОИТЕЛЬНЫЕ КОНСТРУКЦИИ И ИЗДЕЛИЯ Серия 3.407.1- -154, в.0	Лист I Страница 2
В7ЕА	СОСТАВ ПРОЕКТНОЙ ДОКУМЕНТАЦИИ	<p>Выпуск 0. Закрепление стоек по ГОСТ 22687.0-85-ГОСТ 22687.3-85 Материалы для проектирования Объем проектной документации, приведенный к формату А4-88 форматок</p>	
В7ВА	АВТОР ПРОЕКТА	Северо-Западное отделение института "Энергосетьпроект" 193036, Ленинград, Невский проспект, III/3	
В7НА	УТВЕРЖДЕНИЕ	Утвержден и введен в действие Минэнерго СССР 31.03.88 г. протокол № 28. Срок действия 1993 г.	
В7КА	ПОСТАВЩИК	Северо-Западное отделение института "Энергосетьпроект" 193036, Ленинград, Невский проспект, III/3	

Инв.№

Катал.л. № 061692

Н.И. Швецова



Главный инженер проекта

Е.И. Баранов

Главный инженер СЗО института
"Энергосетьпроект"