



**ДЕРЕВЯННЫЕ ОПОРЫ ВЛ 6-10 КВ ДЛЯ ПЕРЕХОДОВ ЧЕРЕЗ
ИНЖЕНЕРНЫЕ СООРУЖЕНИЯ В РАЙОНАХ ВЕЧНОЙ МЕРЗЛОТЫ**

П А С П О Р Т
ТИПОВЫЕ КОНСТРУКЦИИ
Серия № 3.407-88М
УДК 621.315.66

ЧАСТЬ

3

Раздел 3
Группа
3.407

Область применения: климатические подрайоны
1А, 1Б, 1Г и 1Д.

По скоростному напору ветра и гололеду
I-IV районы.

Расчетная температура воздуха: -60°C , $+35^{\circ}\text{C}$.

Разработаны институтом
"Сельэнергопроект"
Ленинград-Пушкин,
Октябрьский бульвар, 50/30
Утверждены Минэнерго СССР
решение от 20 сентября
1972 г. № 8-6/32
Введены в действие инсти-
тутом "Сельэнергопроект"
приказ № 8-п
от 21 марта 1973 г.

ПРОМЕЖУТОЧНЫЕ ОПОРЫ

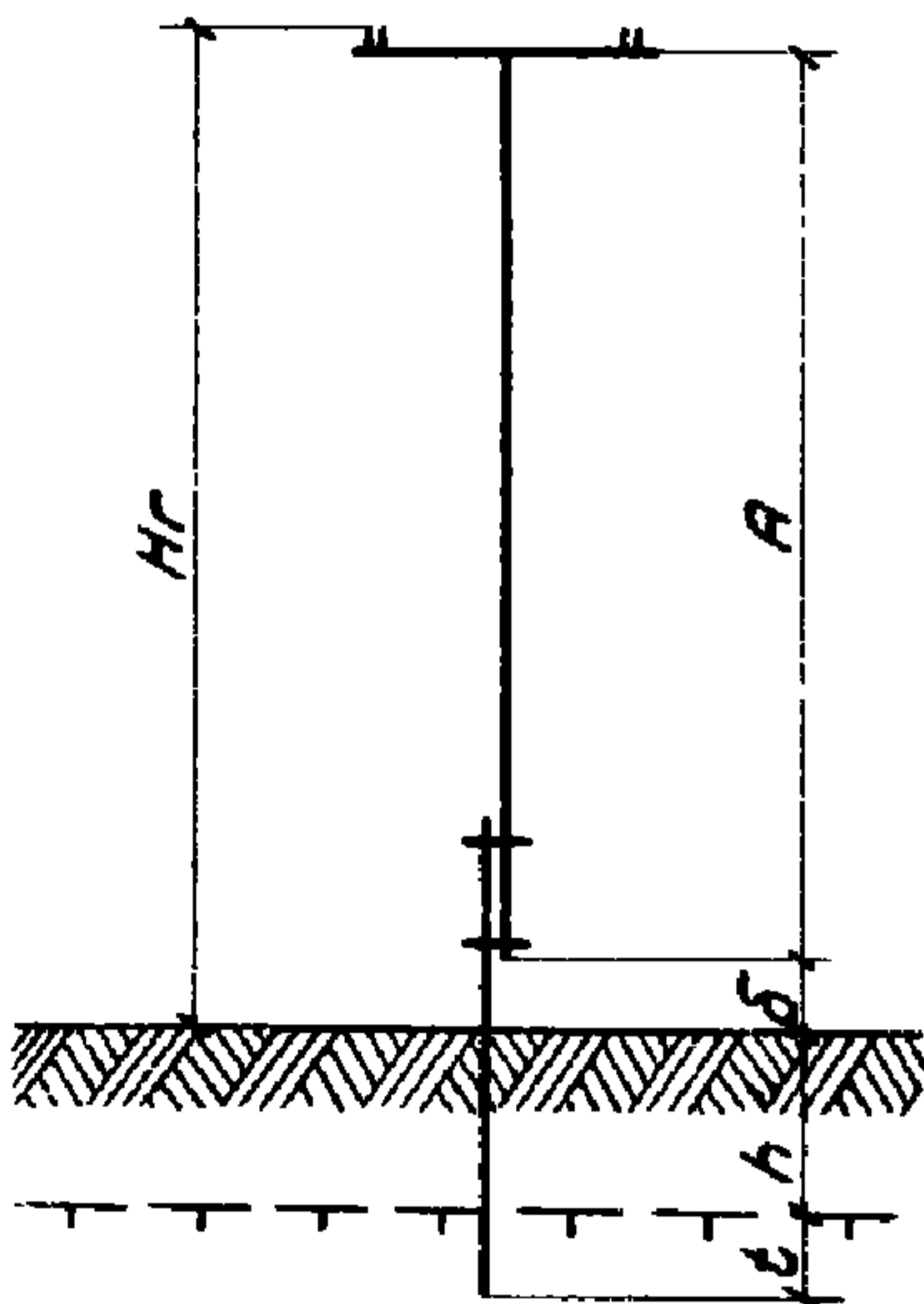


Рис.1

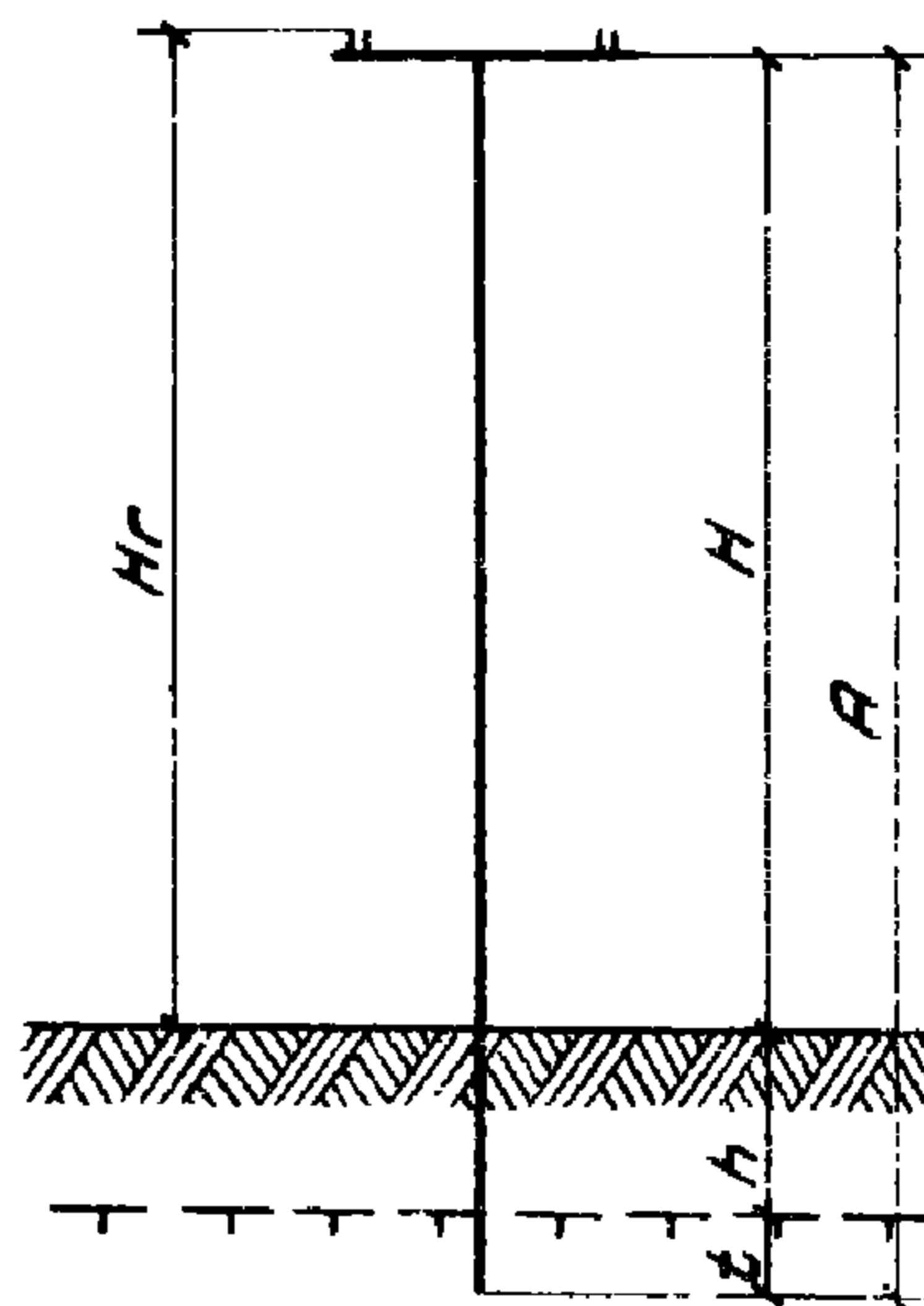


Рис.2

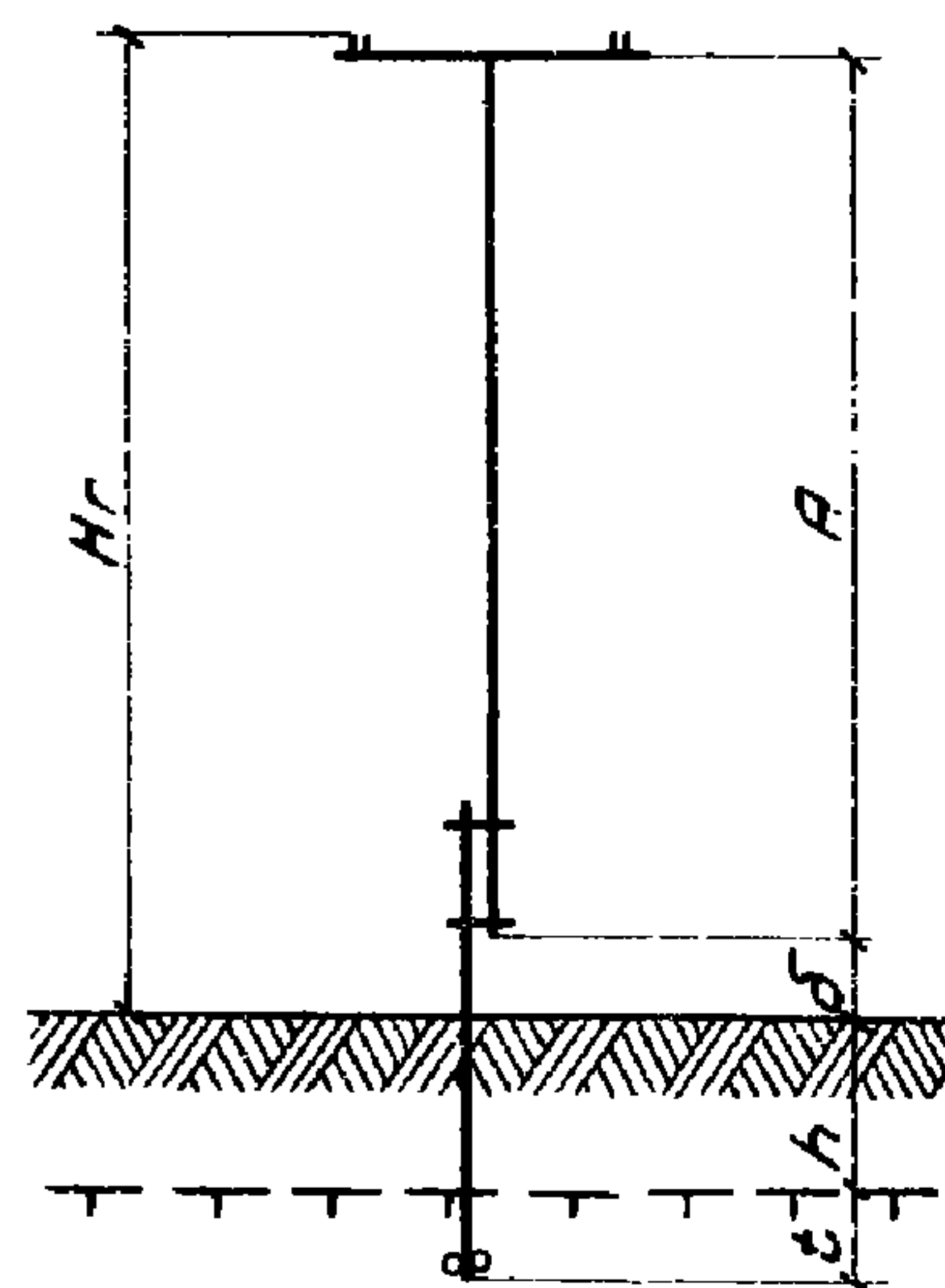


Рис.3

АНКЕРНЫЕ ОПОРЫ

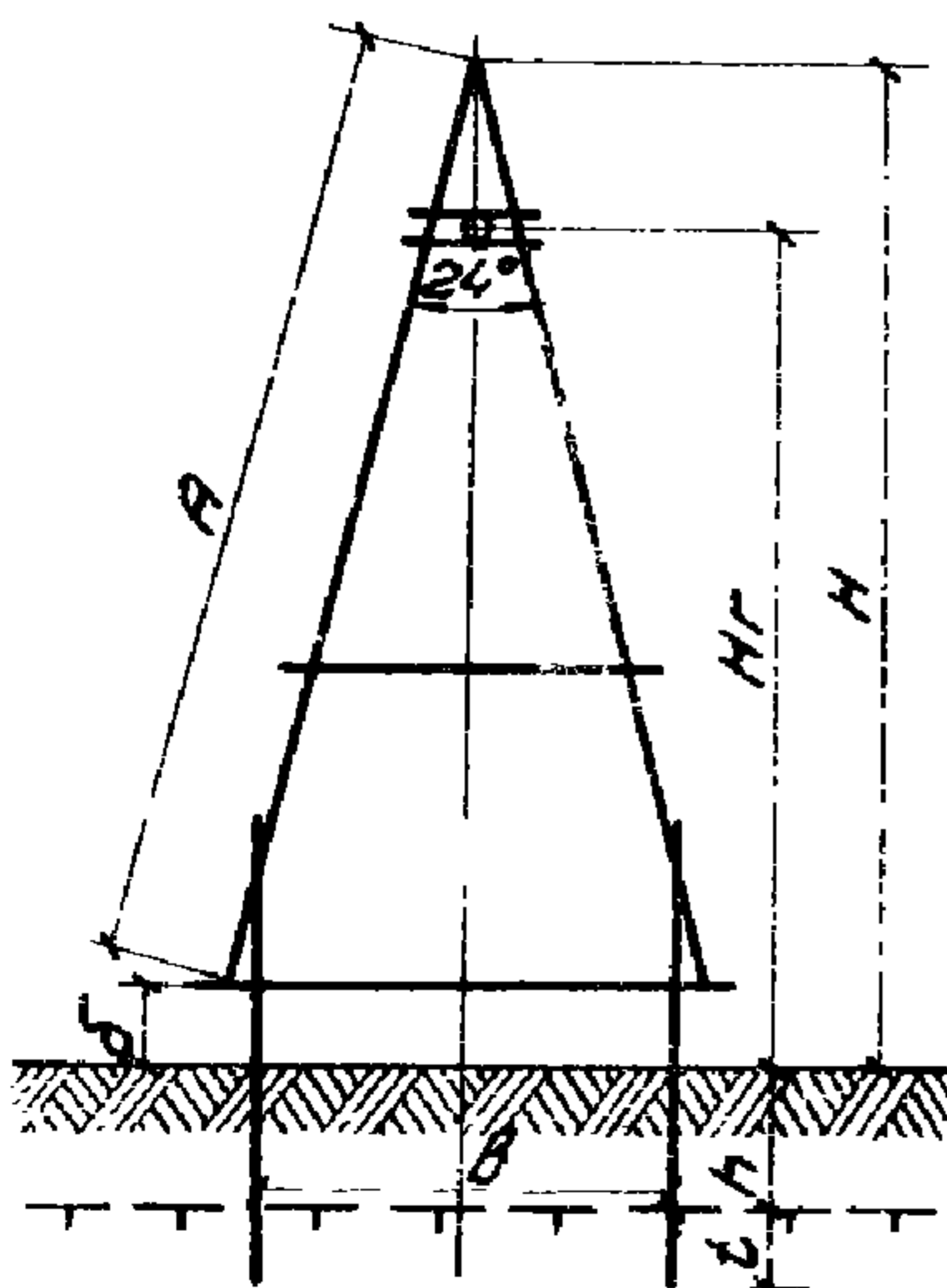


Рис.4

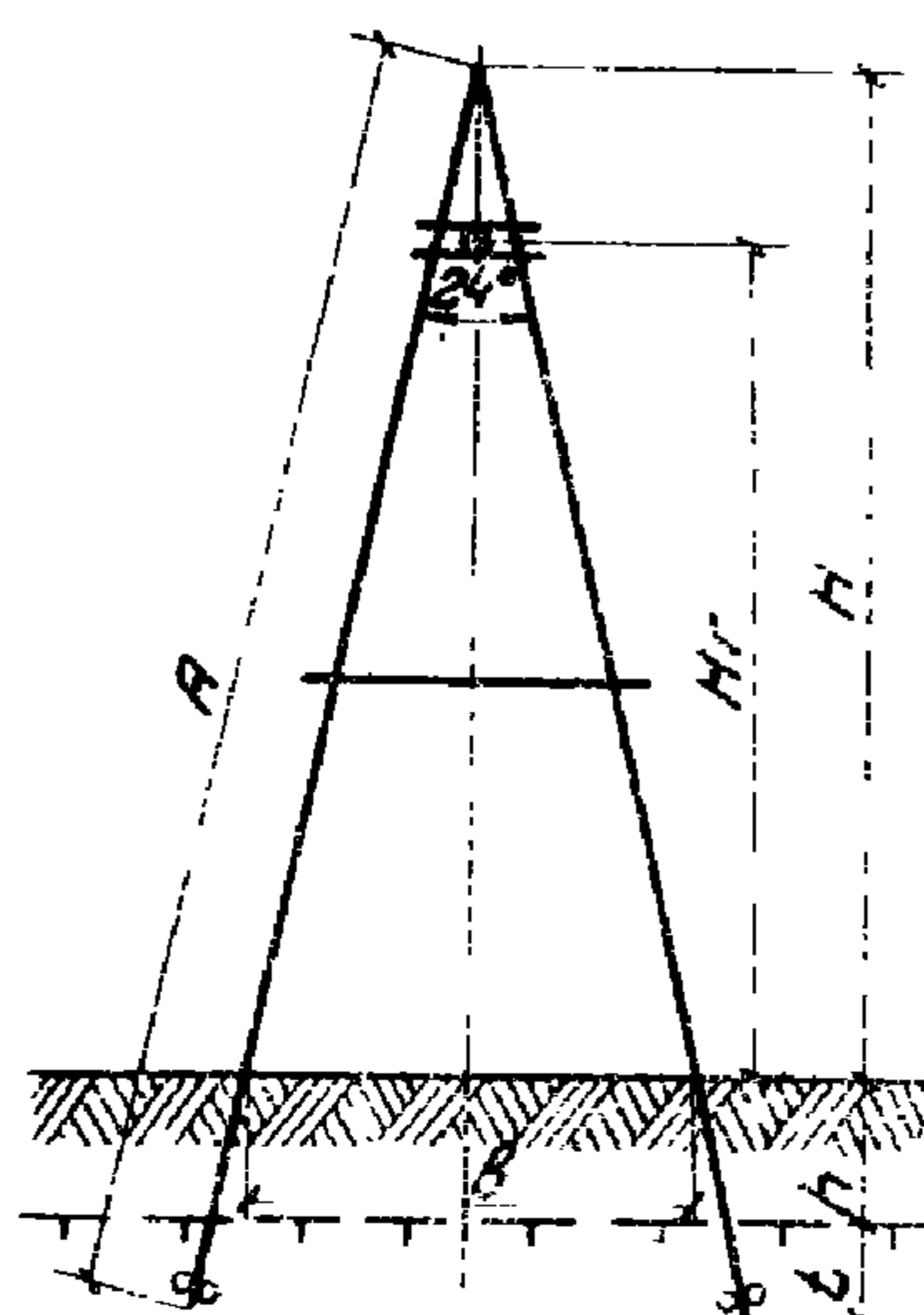


Рис.5

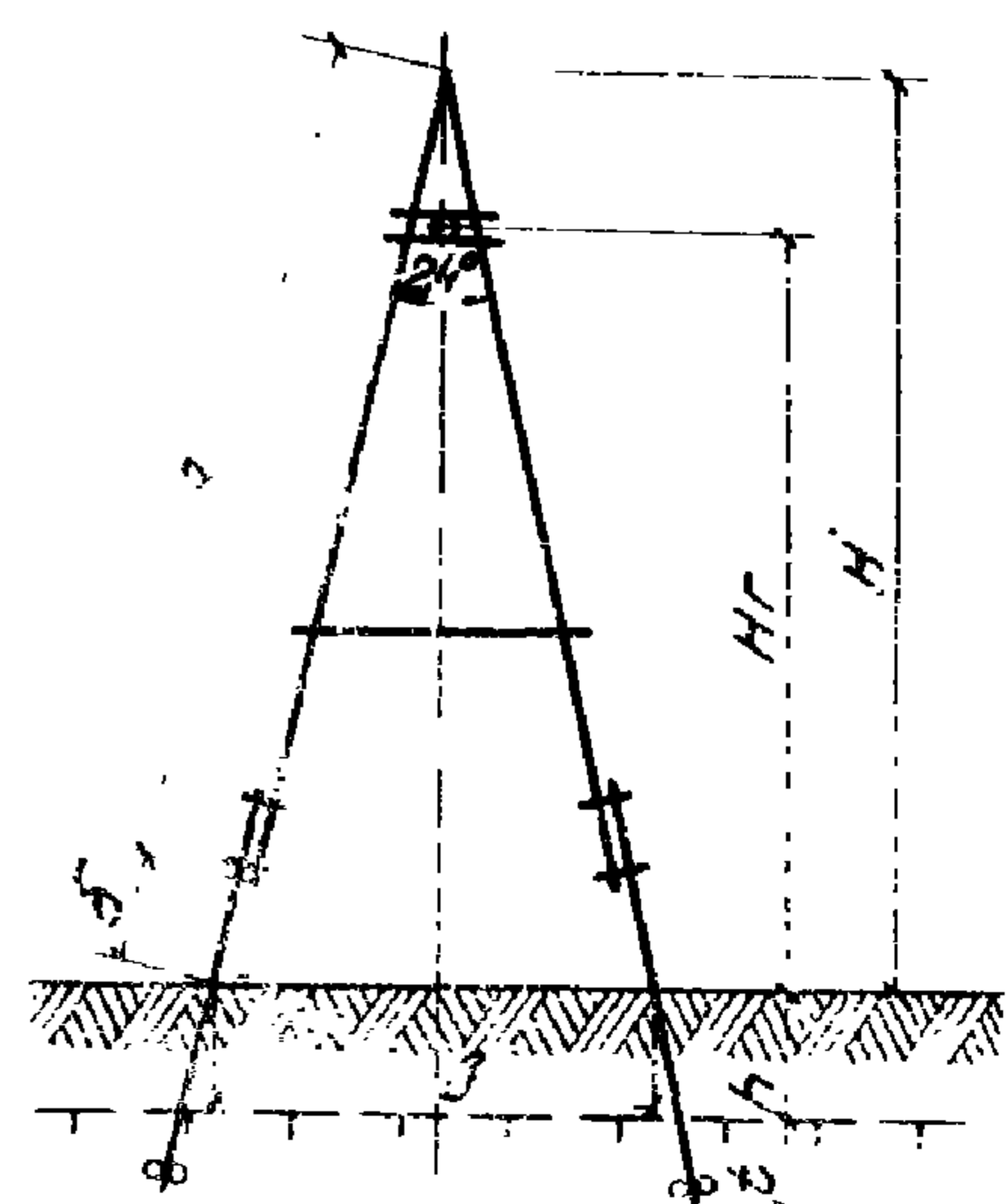


Рис.6

ОТВЕТВІТЕЛЬНЫЕ ОПОРЫ

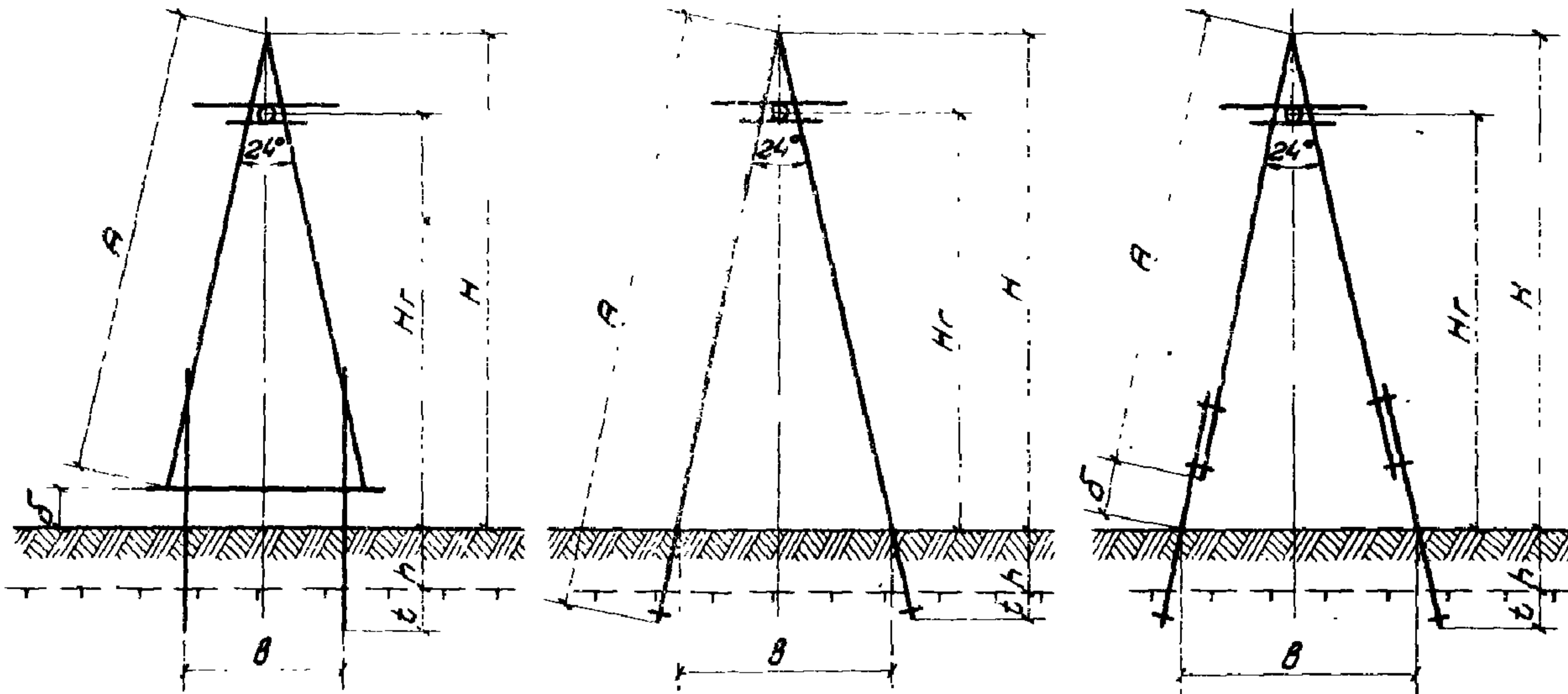


Рис.7

Рис.8

Рис.9

УГЛОВЫЕ АНКЕРНЫЕ ОПОРЫ

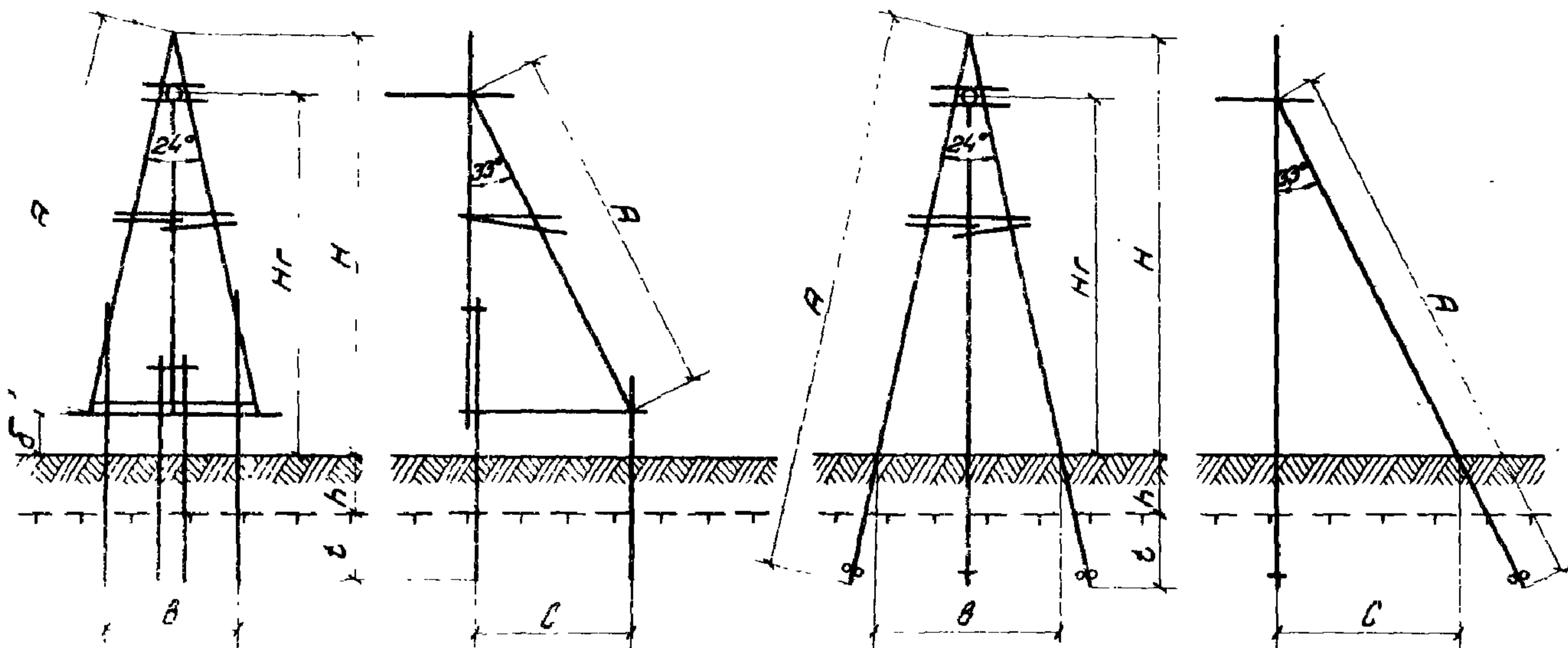
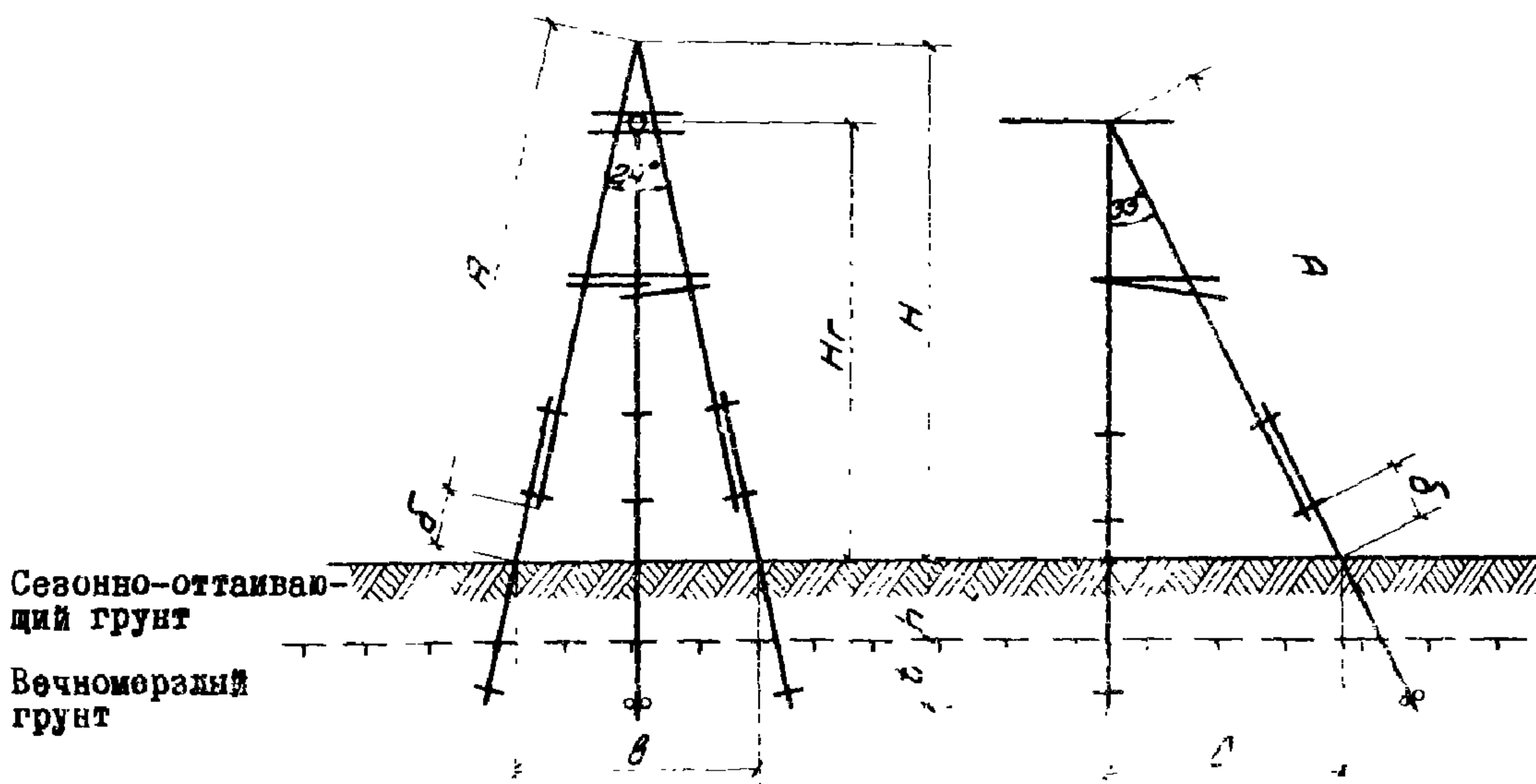


Рис.10

Рис.11



Сезонно-оттаивающий грунт
 Вечномерзлый грунт

Рис.12

К 3	СЕНЬЭНЕРГОПРОЕКТ	ДЕРЕВЯННЫЕ ОПОРЫ ВЛ 6-10 КВ ДЛЯ	Типовые конст-	Паспорт лист 2
		ПЕРЕХОДОВ ЧЕРЕЗ ИНЖЕНЕРНЫЕ СООРУ- ЖЕНИЯ В РАЙОНАХ ВЕЧНОЙ МЕРЗЛОТЫ	рукции серии З.407-88М	

Идентификационный номер опоры	Номер рисунка	Размеры, м						Расход материалов		
		Н	Нг	А	б	в	с	Дерево м ³	Металл кг	Железо- бетон м ³
ПРОМЕЖУТОЧНЫЕ ОПОРЫ										
ПП6-1а	1	-	10,60	9,50	2,30	-	-	1,07	23,67	-
ПП6-1а-1	2	-	10,60	11,00	-	-	-	0,98	7,52	-
ПП6-1а-2	3	-	10,60	9,50	2,30	-	-	1,04	19,00	-
ПП6-1а-3	3	-	10,60	9,50	2,80	-	-	0,48	28,10	0,28
АНКЕРНЫЕ ОПОРЫ										
АП6-1а	4	11,70	10,20	11,00	0,80	3,60	-	2,80	83,00	-
АП6-1а-1	5	11,70	10,20	13,00	-	5,00	-	2,31	56,00	-
АП6-1а-2	6	11,70	10,20	11,00	0,80	5,58	-	2,44	90,83	-
АП6-1а-3	6	11,70	10,20	11,00	0,80	5,00	-	1,41	84,44	0,57
ОТВЕТВИТЕЛЬНЫЕ ОПОРЫ										
ОП6-1а	7	11,70	10,20	11,00	0,80	3,60	-	3,10	87,71	-
ОП6-1а-1	8	11,70	10,20	13,00	-	5,00	-	2,41	62,18	-
ОП6-1а-2	9	11,70	10,20	11,00	0,80	5,58	-	2,75	96,80	-
ОП6-1а-3	9	11,70	10,20	11,00	0,80	5,00	-	1,61	89,92	0,57
УГЛОВЫЕ ОПОРЫ										
УАП6-1а	10	11,70	10,20	11,00	0,80	3,60	5,50	5,30	191,26	-
УАП6-1а-1	11	11,70	10,20	13,00	-	5,00	6,70	3,45	142,79	-
УАП6-1а-2	12	11,70	10,20	11,00	0,80	5,60	6,70	3,85	198,90	-
УАП6-1а-3	12	11,70	10,20	11,00	0,80	5,00	6,70	2,28	183,62	0,86

ТЕХНИЧЕСКАЯ ХАРАКТЕРИСТИКА И УКАЗАНИЯ ПО ПРИМЕНЕНИЮ

Разработаны деревянные повышенные опоры ВЛ 6-10 кВ следующих типов: промежуточные, анкерные (концевые), ответвительные и угловые анкерные.

Все типы опор разработаны в следующих модификациях:

1. Составные деревянные опоры на деревянных приставках, устанавливаемые в сверленные котлованы.

2. Составные деревянные опоры на деревянных или железобетонных приставках, устанавливаемые в открытые котлованы.

3. Цельностоечные опоры из длинномерного леса.

Величины максимальных нормативных нагрузок от давления ветра и от гололеда приняты с повторяемостью I раз в 10 лет.

В качестве материала для опор и деревянных приставок принята непропитанная лиственница или пропитанная в заводских условиях сосна. Железобетонные приставки изготавливаются из тяжелого бетона марки 300. По морозостойчивости марка бетона не ниже 200.

Опоры рассчитаны на подвеску проводов:
 стального многопроволочного ПС-25;
 сталеалюминиевых АС-25 + АС-70;
 алюминиевых А-50 + А-120.

Крепление проводов к опорам принято:

для ВЛ 6-10 кВ - к промежуточным опорам на штыревых изоляторах и к анкерным опорам на натяжных гирляндах изоляторов.

Глубина сезонно-оттаивающего грунта и величина заглубления опоры в вечномерзлый грунт определяется по данным мерзлотно-грунтовых изысканий трассы ВЛ.

Длины стоек цельностоечных опор и приставок составных опор определяются по таблицей привязки типового проекта к мерзлотно-грунтовым условиям трассы ВЛ.

ДОПОЛНИТЕЛЬНЫЕ ДАННЫЕ

Типовые конструкции серии З-407-88М является дополнением к типовым конструкциям деревянных опор нормального габарита серии З.407-80М.

СОСТАВ ПРОЕКТНЫХ МАТЕРИАЛОВ

Альбом I - Опоры ВЛ 6-10 кВ

Объем проектных материалов - 175 форматов

СЕРИЯ ЭНЕРГОПРОЕКТ

ТИПОВЫЕ КОНСТРУКЦИИ
 Серия З.407-88М

Главный инженер
 Института *Киселев* В. Солнцев

Главный инженер
 проекта

И. Павлов *И. Павлов*
 Страница 4

Проект распространяет: Свердловский филиал Центрального института
 типовых проектов
 620062, г.Свердловск, 62, ВТУЗ-городок,
 Генеральская ул., 3а

Инв. №
 Пасп. № 030572