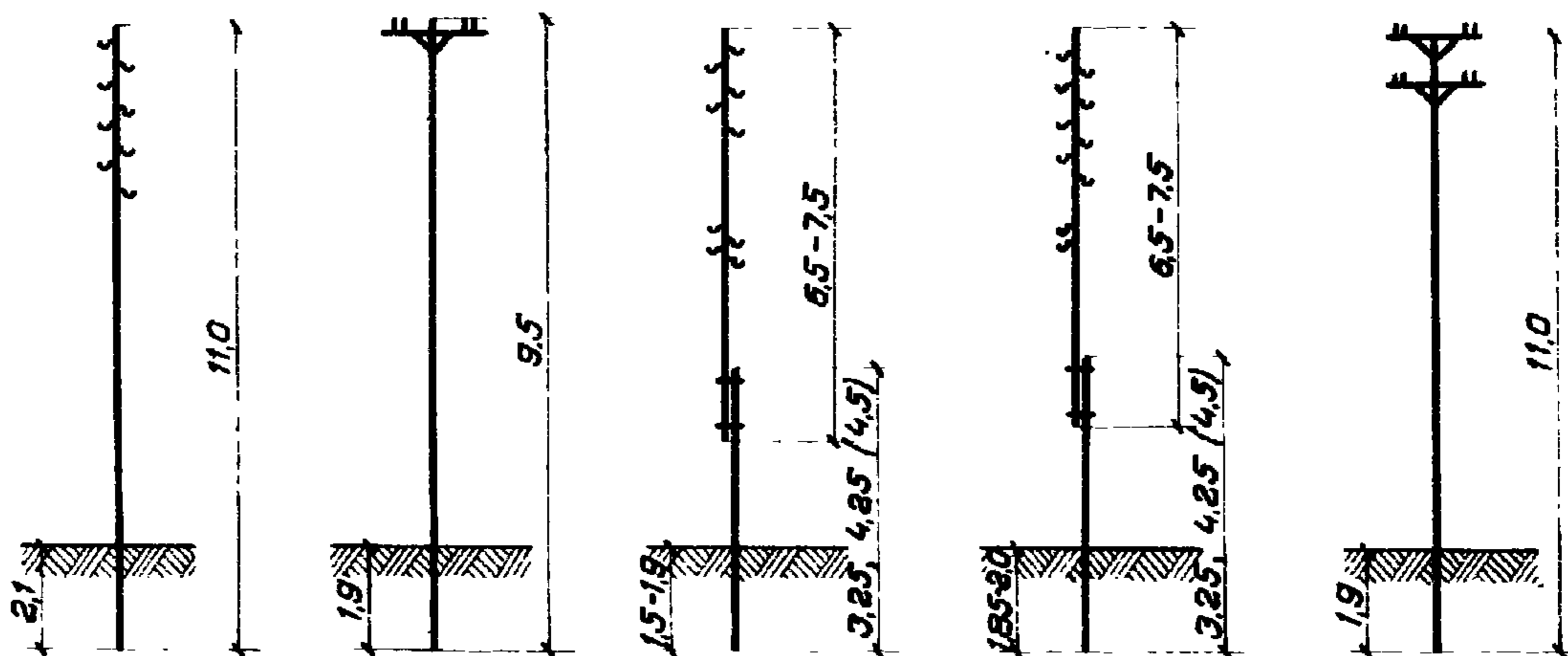
	<p>УНИФИЦИРОВАННЫЕ ДЕРЕВЯННЫЕ ОПОРЫ ВОЗДУШНЫХ ЛИНИЙ ЭЛЕКТРОПЕРЕДАЧИ НАПРЯЖЕНИЕМ 0,4; 6-10 и 20 кВ</p>	<p>П А С П О Р Т ТИПОВЫЕ КОНСТРУКЦИИ Серия 3.407-85 У/К 624.011.1:621.315.66</p>
<p>ЧАСТЬ 3 Раздел 3 Группа 3.407</p>	<p>Назначение, область применения: строительство линий электропередачи напряжением 0,4; 6-10 и 20 кВ для I-IV ветровых районов при нормативной стенке гололеда 5-20 мм</p>	<p>Разработаны институтом "Сельэнергопроект" Москва III395, Томилинская, 2 Утверждены и введены в действие с I октября 1974г. Минэнерго СССР по согласованию с Госстроем СССР Решение № 194 от I октября 1974 г.</p>

ОПОРЫ ВЛ 0,4 кВ
ПРОМЕЖУТОЧНЫЕ
НОРМАЛЬНЫЕ

ИЗ ЦЕЛЬНОГО ЛЕСА

СОСТАВНЫЕ



ПН-ЗД

ПН-1Д

ПН-1ДБ ПН-ЗДБ
ПН-1ДД ПН-ЗДД

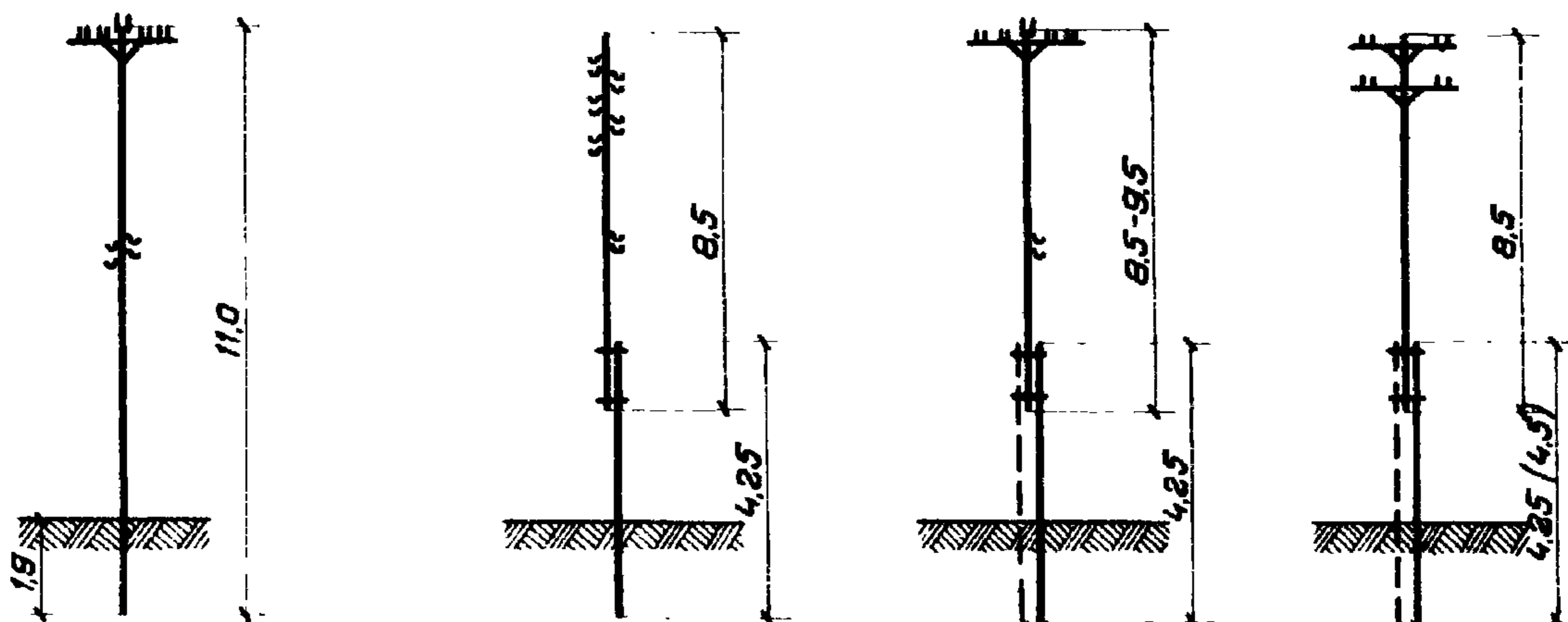
ПН-2ДБ ПН-4ДБ
ПН-2ДД ПН-4ДД

ПНТ-ДБ7,2 ПНТ-ДБ8,1
ПНТ-ДД7,2 ПНТ-ДД8,1

ПОВЫШЕННЫЕ

ИЗ ЦЕЛЬНОГО ЛЕСА

СОСТАВНЫЕ



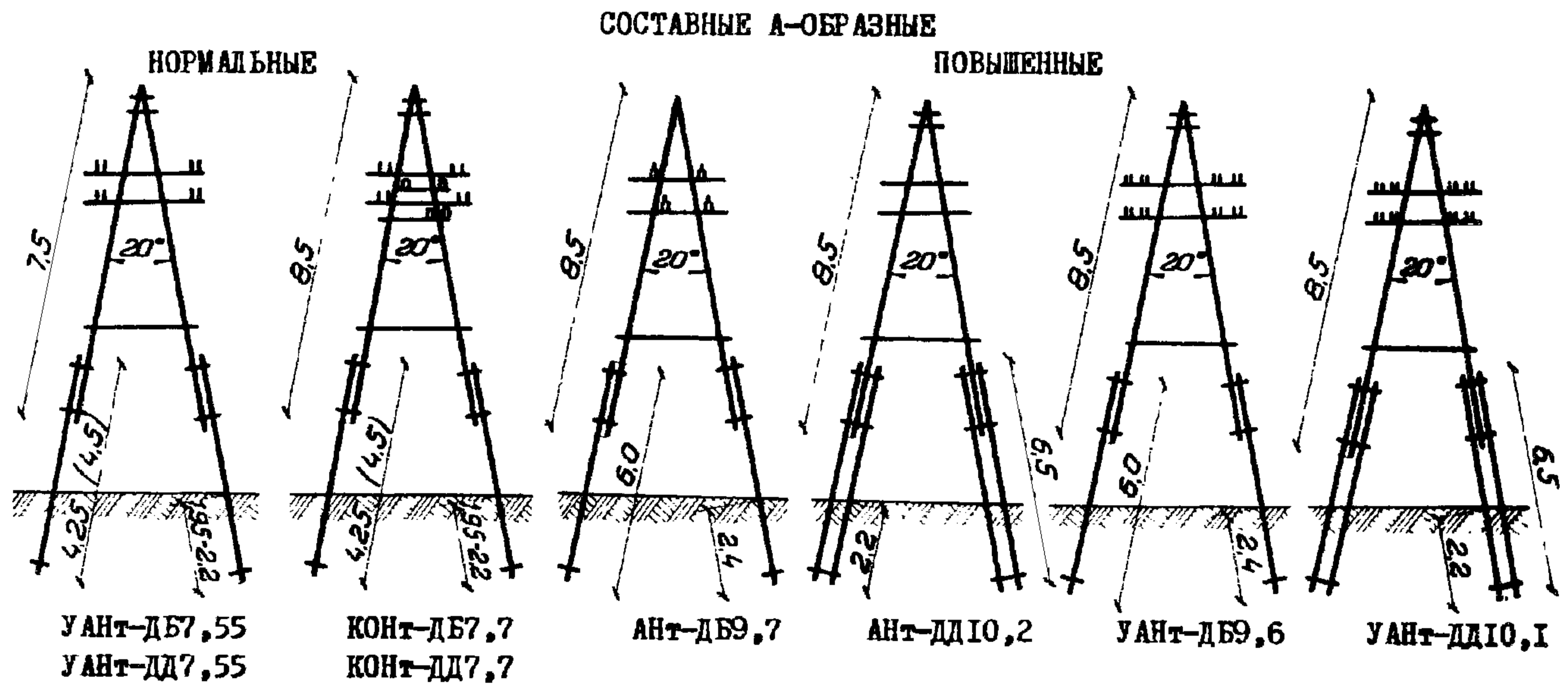
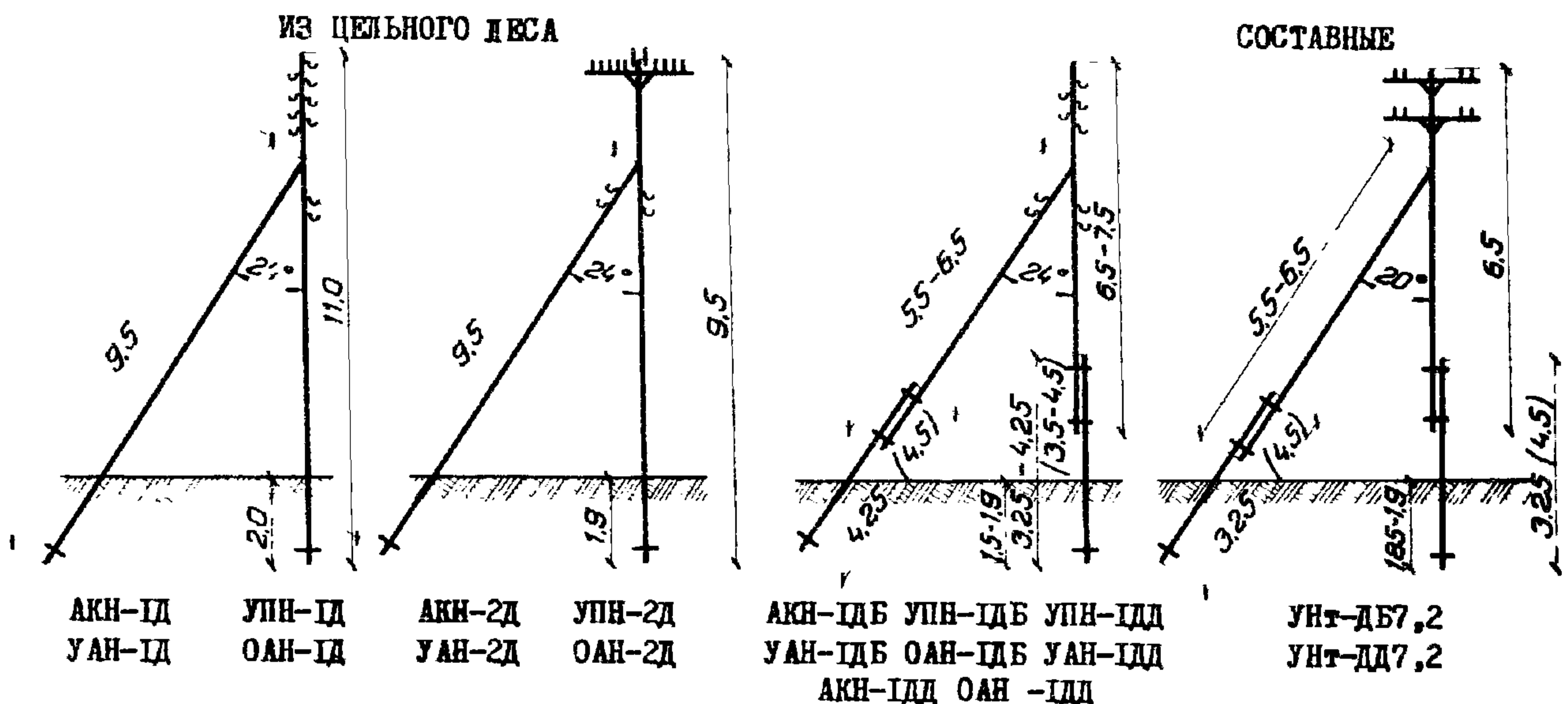
ПНН-1Д

ПНН-1ДБ

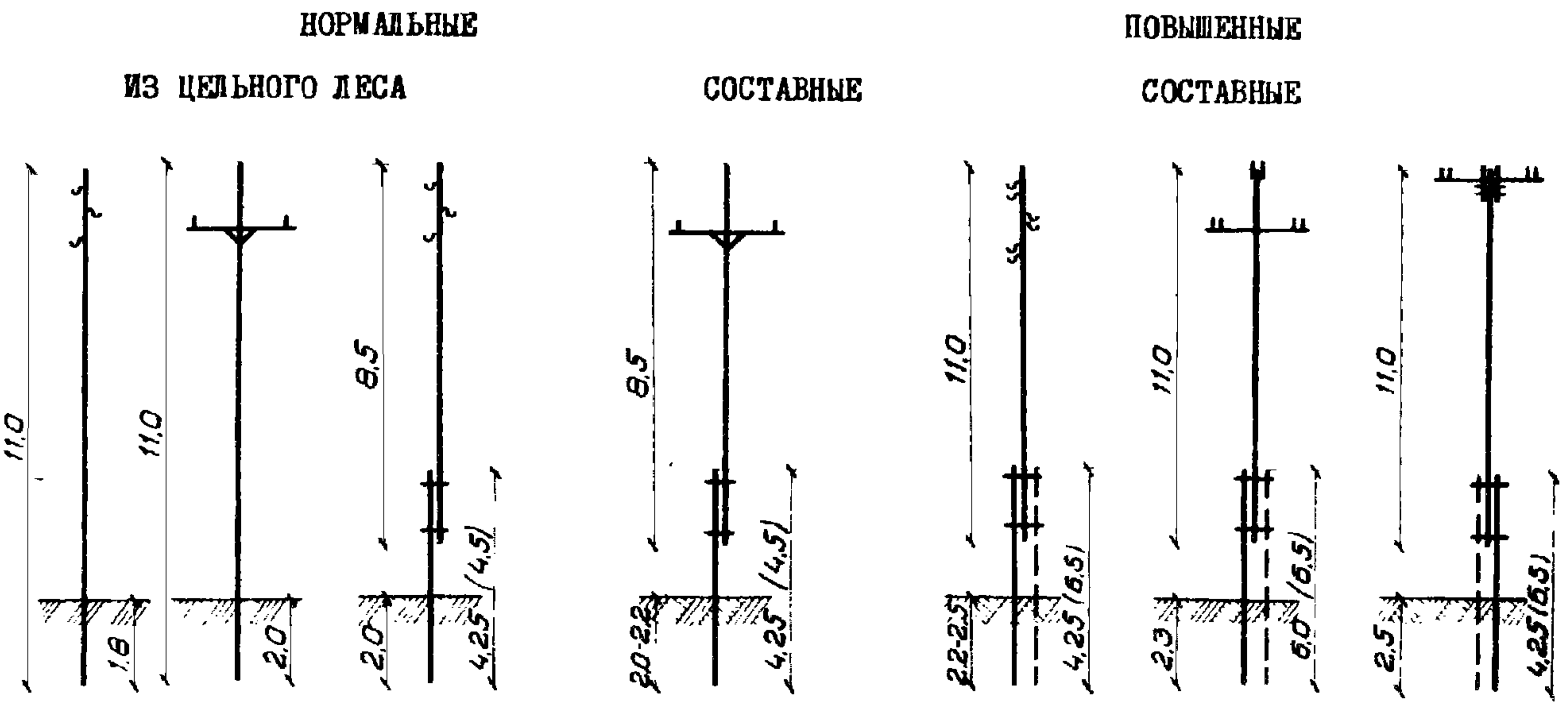
ПНН-2ДБ
ПНН-ЗДБ

ПНТ-ДБ 9,1
ПНТ-ДД 9,1

АНКЕРНЫЕ, КОНЦЕВЫЕ, УГЛОВЫЕ, ОТВЕТВИТЕЛЬНЫЕ
НОРМАЛЬНЫЕ ПОДКОСНОГО ТИПА



ОПОРЫ ВЛ 6-10 и 20 кВ
ПРОМЕЖУТОЧНЫЕ



П10-1Д П10-2Д П10-7ДБ П10-4ДД П10-8ДБ П10-5ДД ПП10-1ДБ ПП10-1ДД ПП10-1ОДБ ПП10-2ДБ ПП10-2ДД
П20-1Д П20-2Д П20-7ДБ П20-4ДД П20-8ДБ П20-5ДД ПП20-1ДБ ПП20-1ДД ПП20-1ОДБ ПП20-2ДБ ПП20-2ДД



УГЛОВЫЕ ПРОМЕЖУТОЧНЫЕ

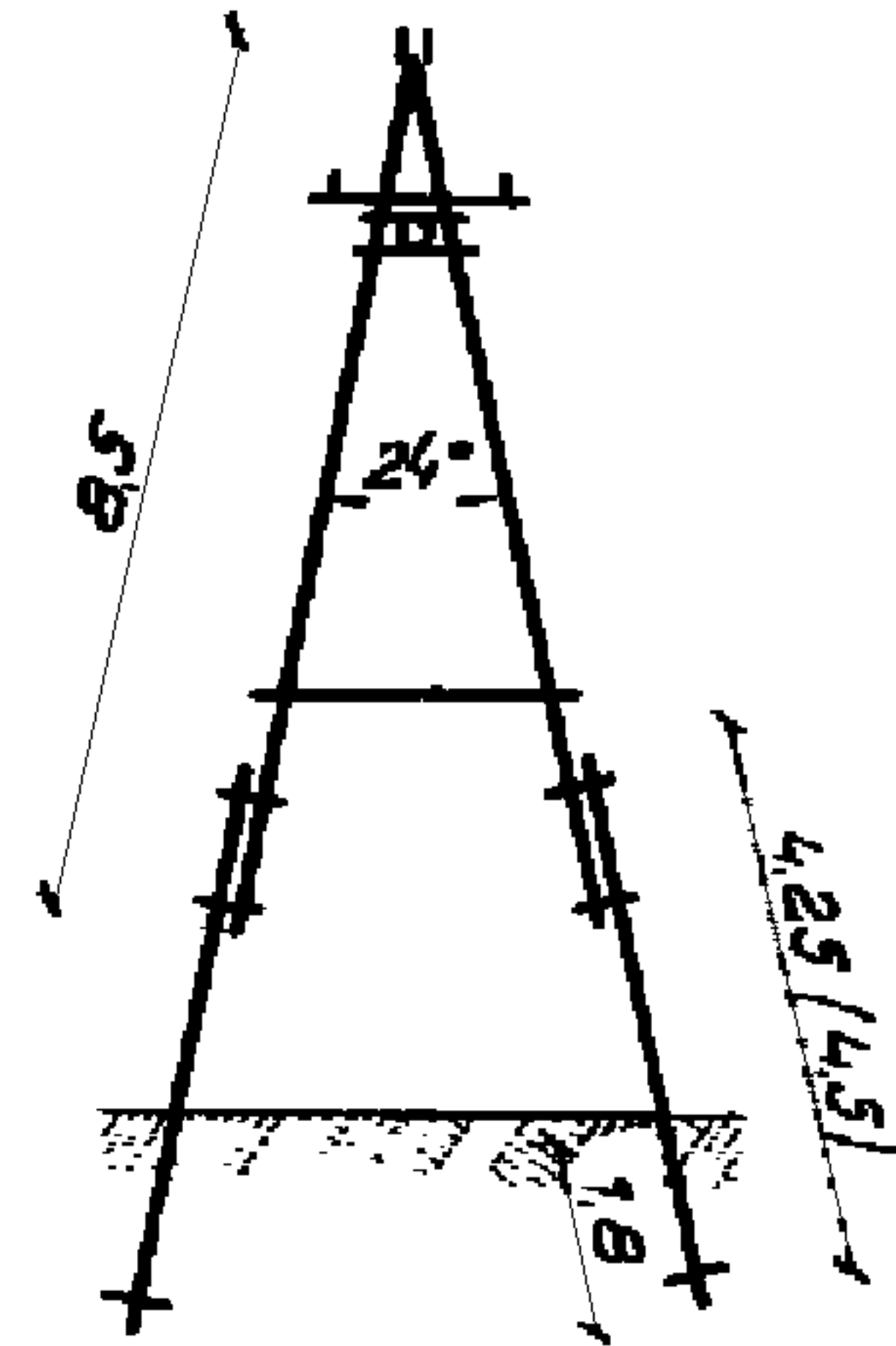
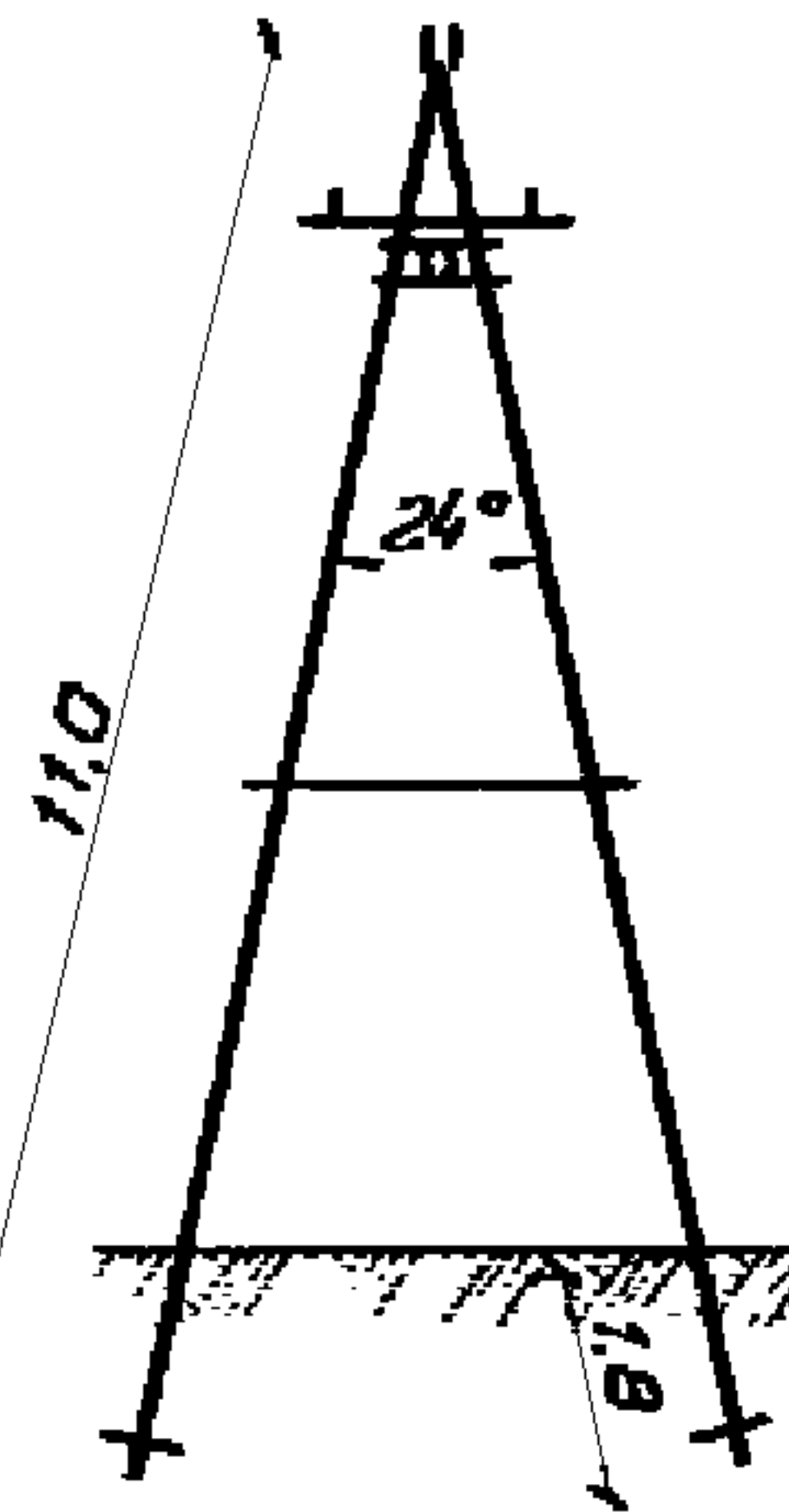
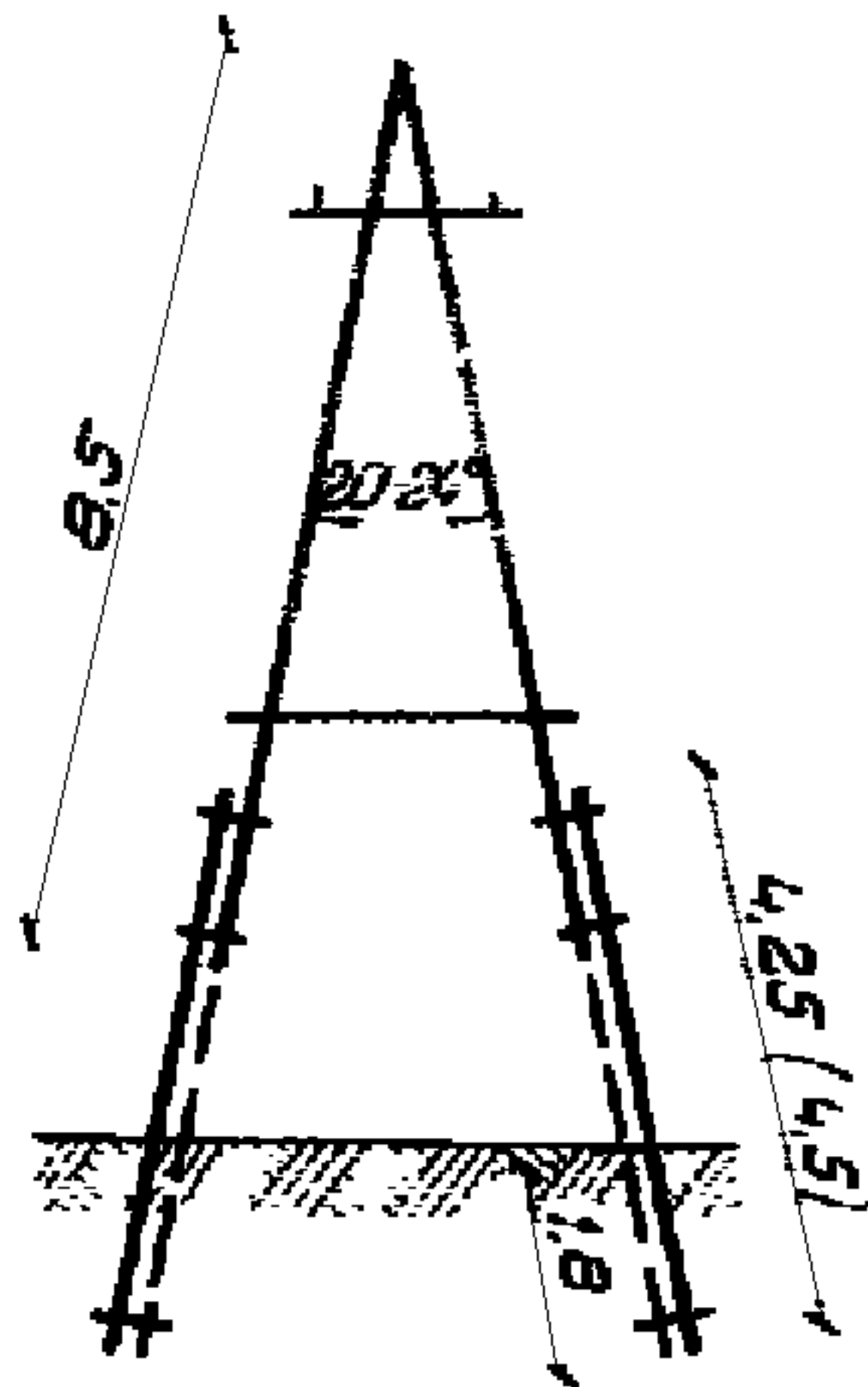
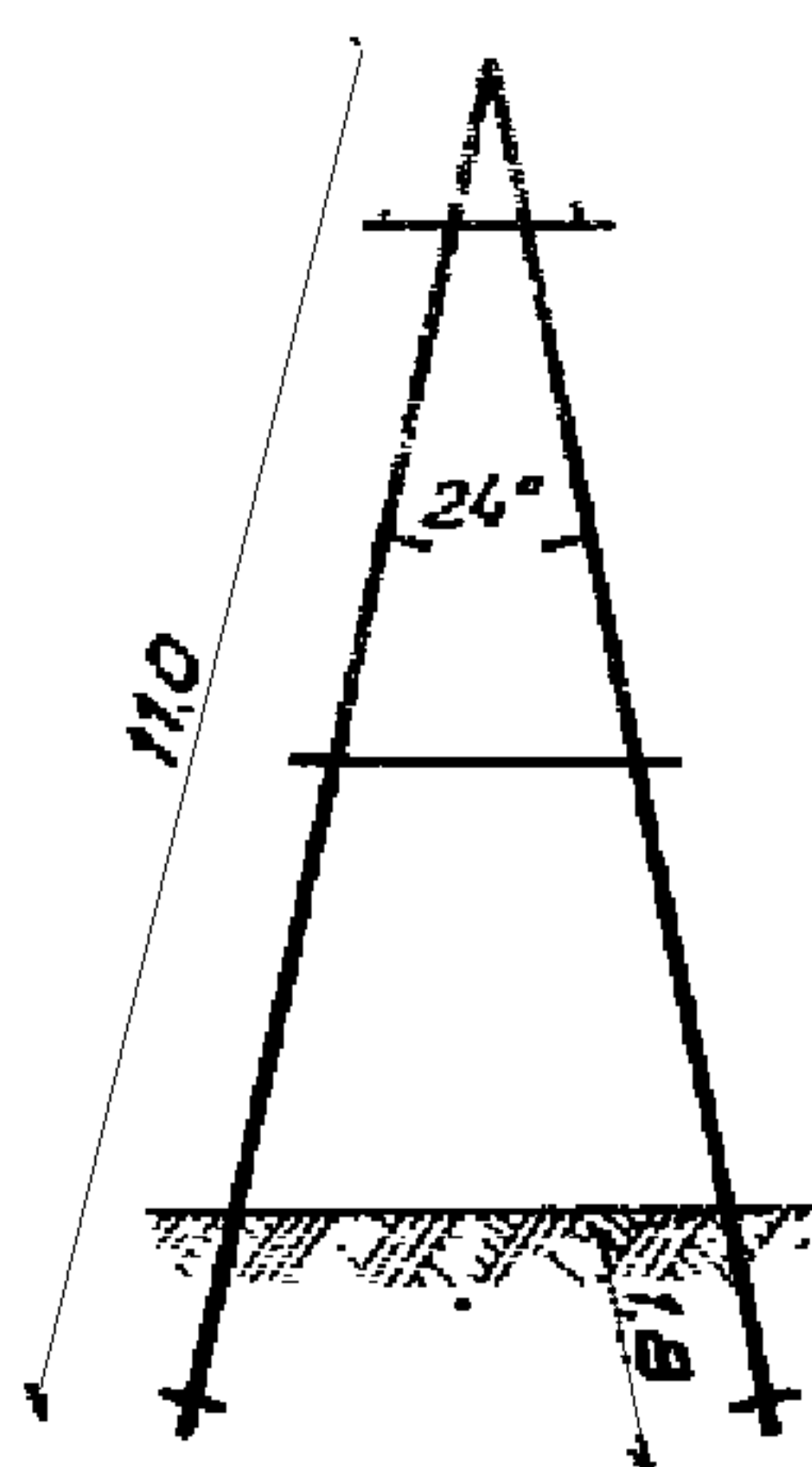
ОТВЕТВИТЕЛЬНЫЕ

ИЗ ЦЕЛЬНОГО ЛЕСА

СОСТАВНЫЕ

ИЗ ЦЕЛЬНОГО ЛЕСА

СОСТАВНЫЕ



УП10-1Д УП10-2Д
УП20-1Д УП20-2Д

УП10-ЗДБ УП10-2ДД
УП20-ЗДБ УП20-2ДД
УП10-1ОДД
УП10-1ОДБ

ОА10-1Д
ОА20-1Д

ОА10-ЗДБ ОА10-2ДД
ОА20-ЗДБ ОА20-2ДД

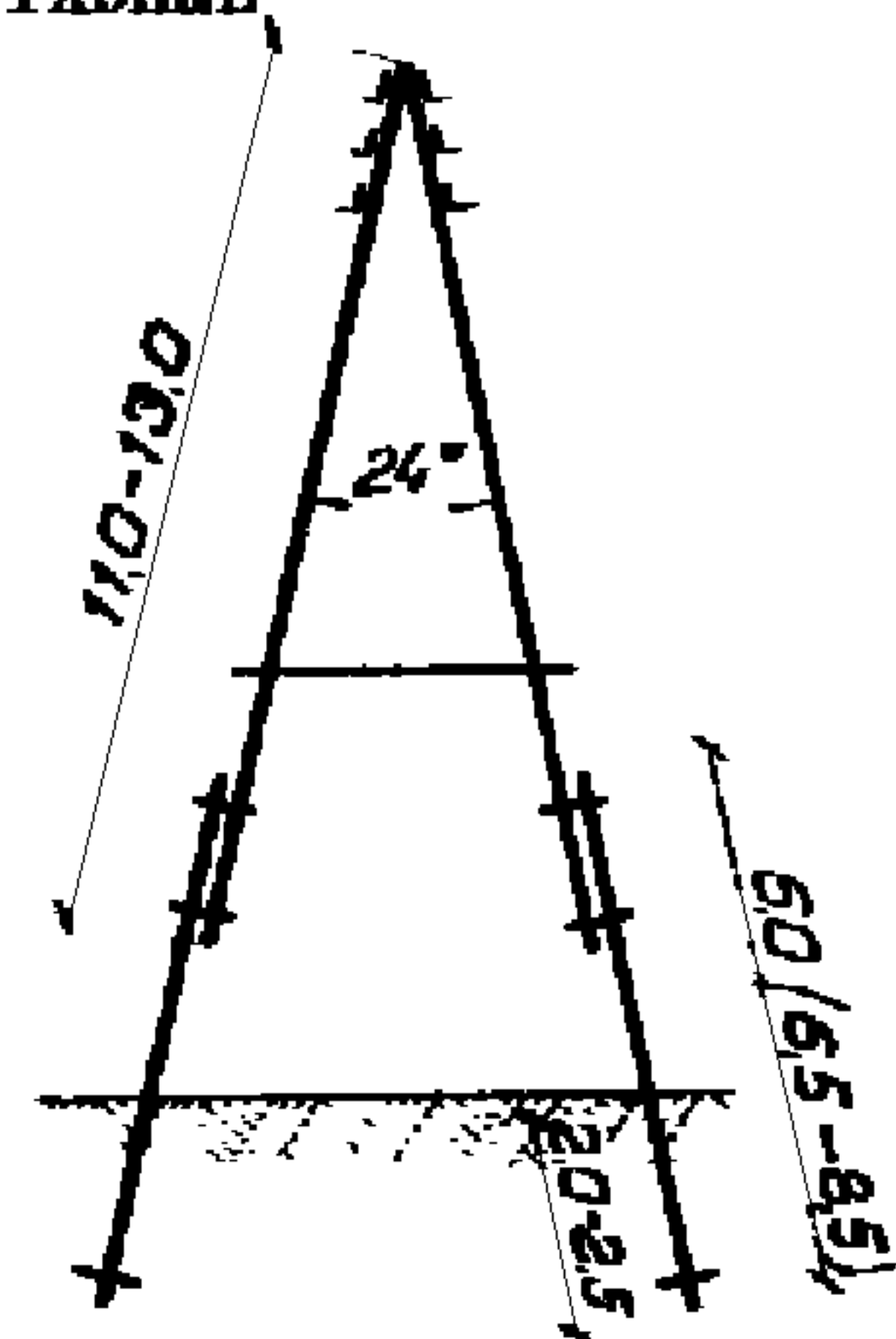
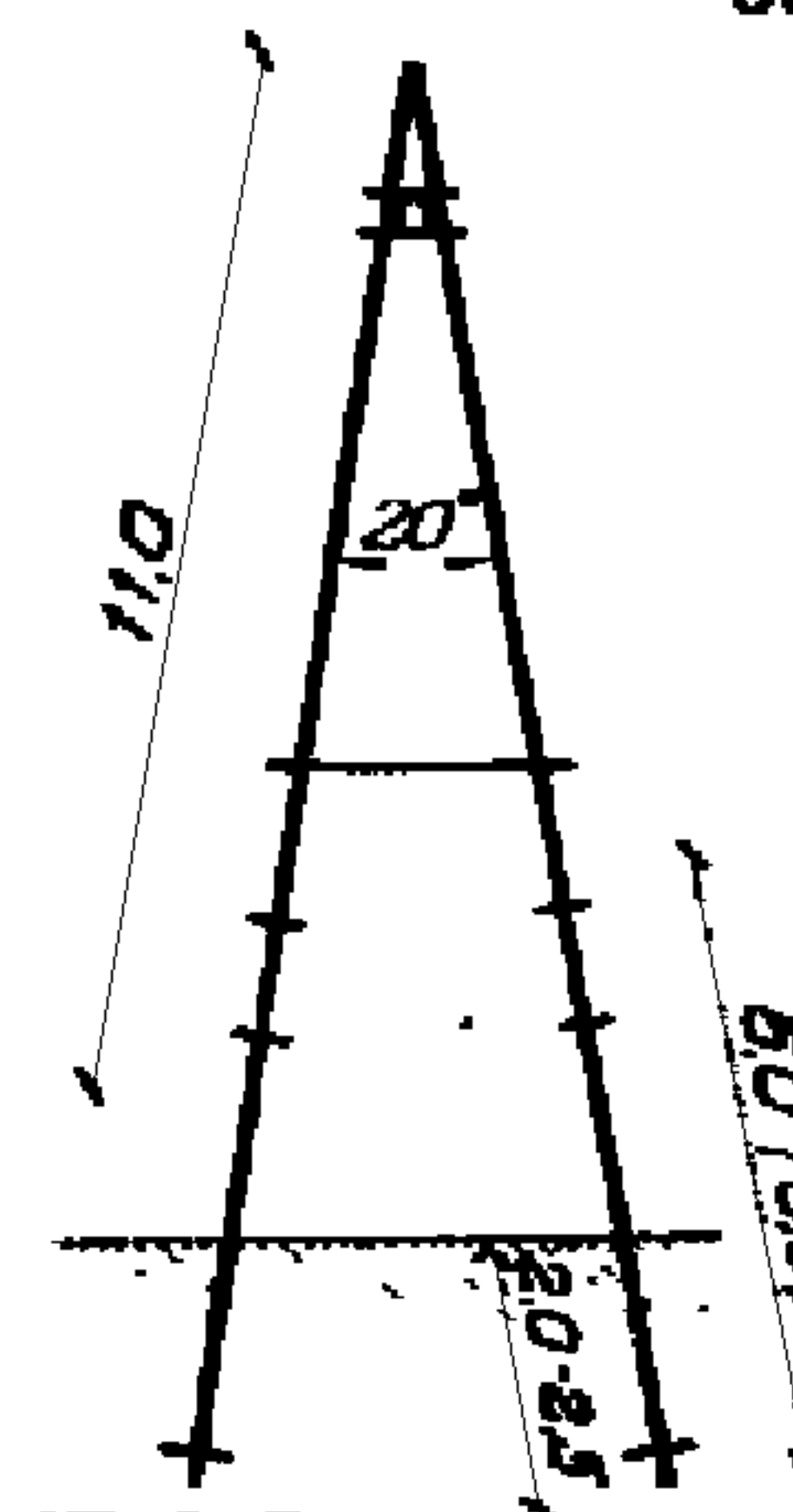
АНКЕРНЫЕ, КОНЦЕВЫЕ

НОРМАЛЬНЫЕ

ПОВЫШЕННЫЕ

ИЗ ЦЕЛЬНОГО ЛЕСА

СОСТАВНЫЕ



АК10-1Д
АК20-1Д

АК10-ЗДБ К10-1ОДД
АК20-ЗДБ К10-1ОДБ
АК10-2ДД

АП10-1ОДД
АП10-1ОДБ

ПАК10-1ДД ПАК10-1ДБ ПАК10-2ДБ
ПАК20-1ДД ПАК20-1ДБ ПАК10-ЗДД

УГЛОВЫЕ АНКЕРНЫЕ

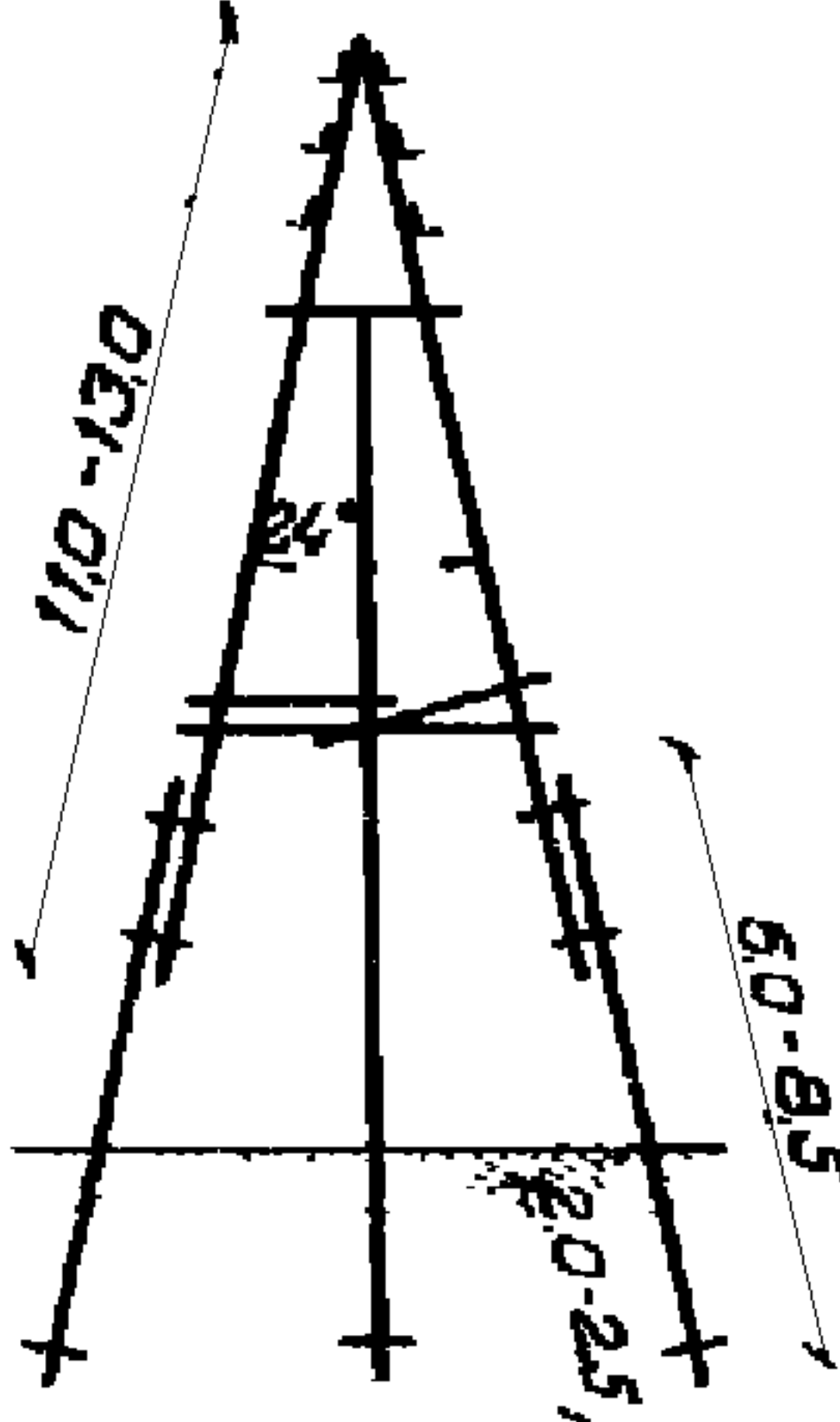
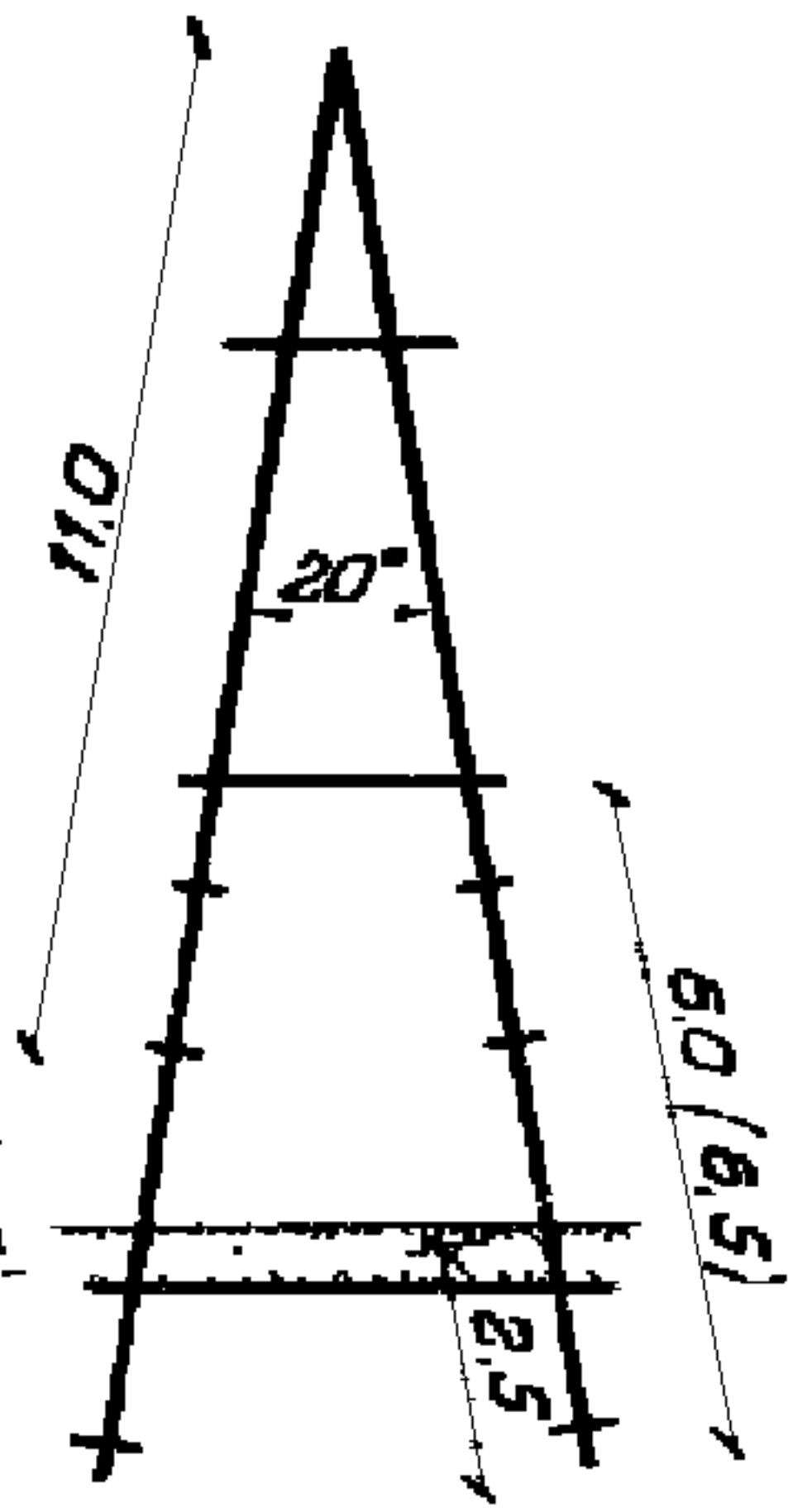
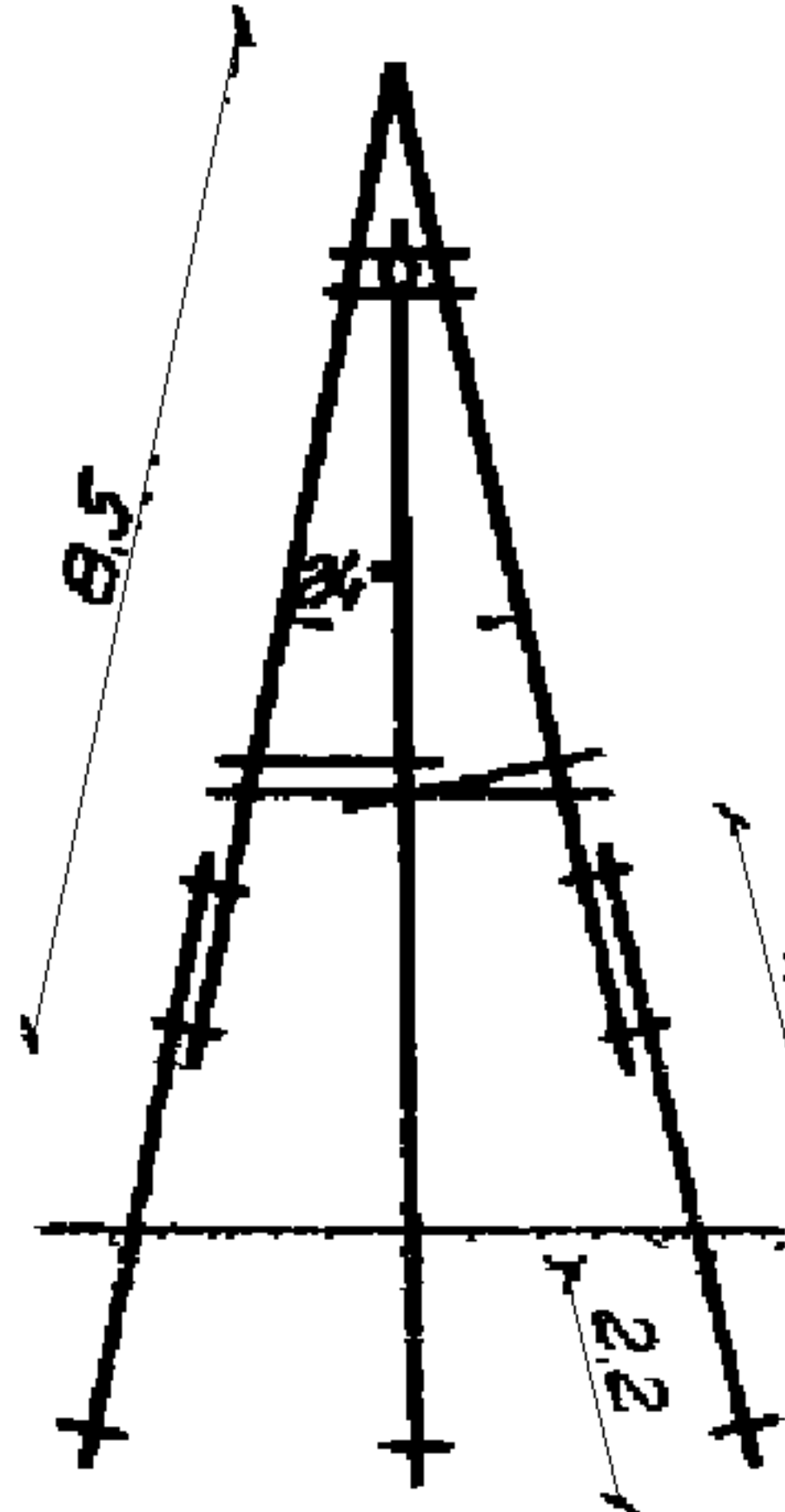
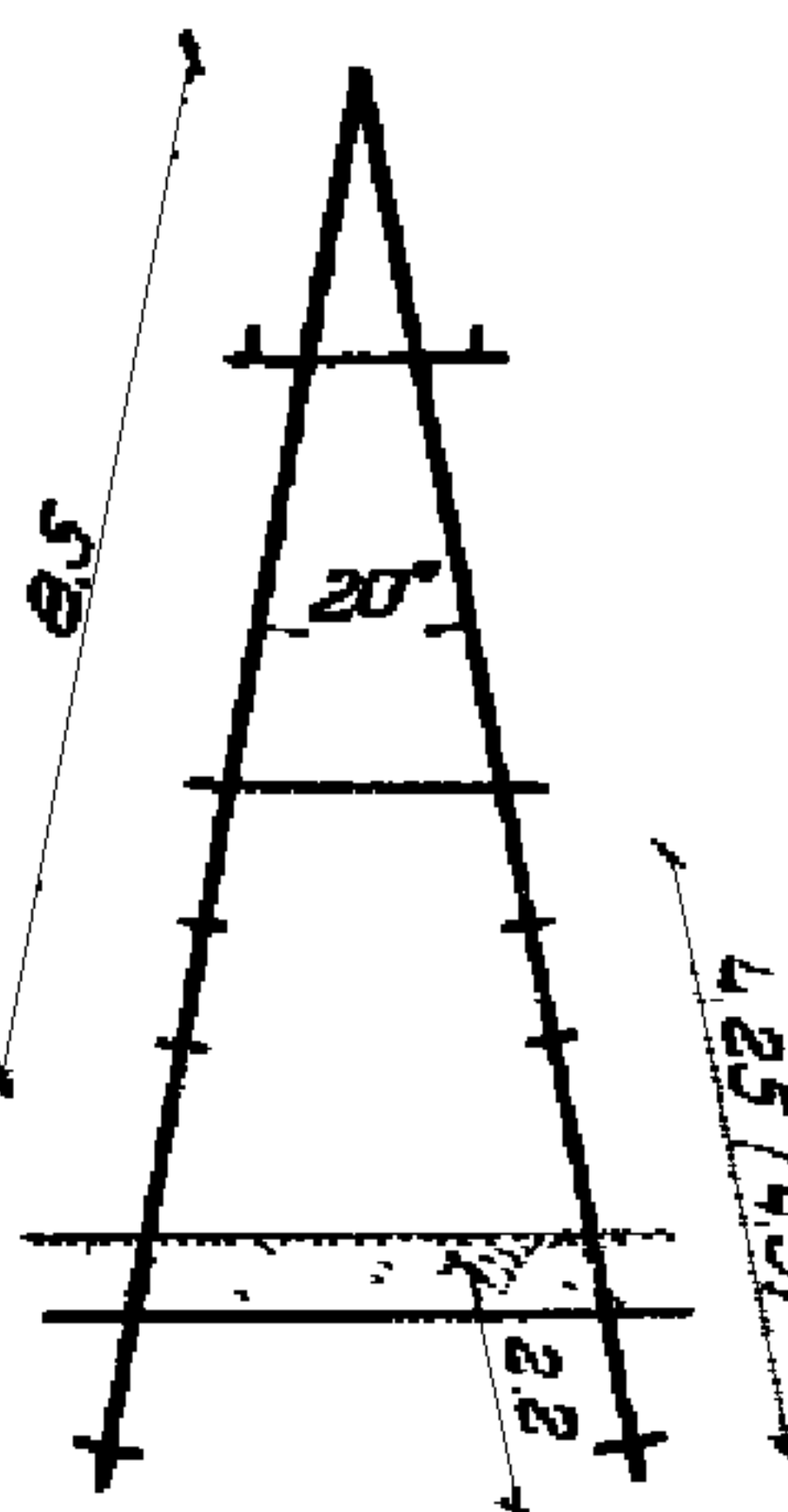
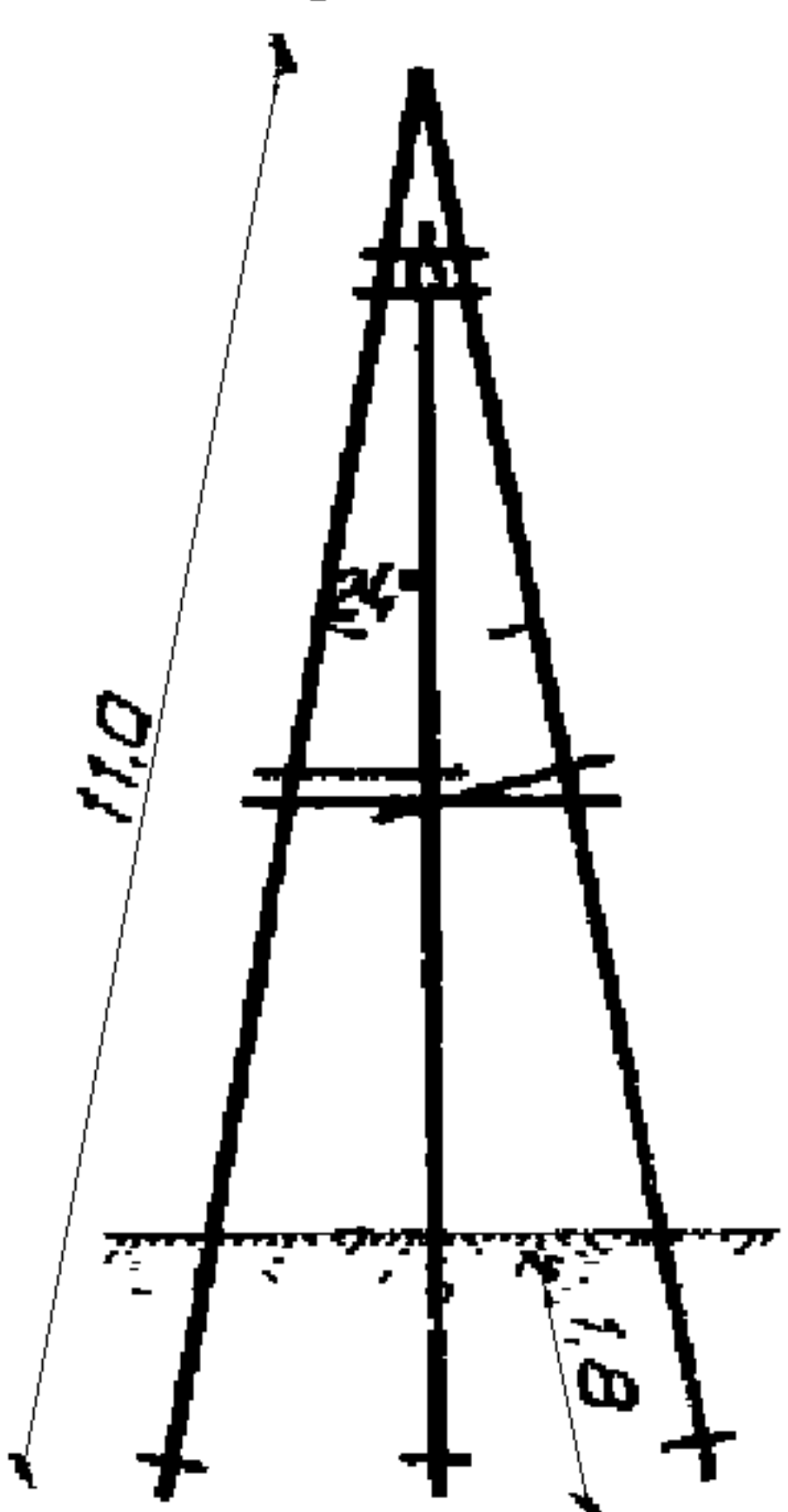
НОРМАЛЬНЫЕ

ПОВЫШЕННЫЕ

ИЗ ЦЕЛЬНОГО ЛЕСА

СОСТАВНЫЕ

СОСТАВНЫЕ



УА10-1Д
УА20-1Д

УА10-1ОДД
УА10-1ОДБ
УА10-2ДД
УА10-ЗДБ
УА20-2ДД
УА20-ЗДБ

УАП10-1ОДД
УАП10-1ОДБ

ПУА10-1ДД ПУА10-1ДБ
ПУА20-1ДД ПУА20-1ДБ
ПУА10-ЗДД ПУА10-ЗДБ

РАСХОД СТРОИТЕЛЬНЫХ МАТЕРИАЛОВ НА ОСНОВНЫЕ ТИПЫ ОПОР

Тип опор	Марка опоры	Расход материалов		
		дерево, м ³	стали, кг	железобетон, м ³
I	2	3	4	5
ВЛ 0,4 кВ				
Промежуточные нормальные	ПН-ЗД	0,354	-	-
	ПН-Д	0,365	5,46	-
	ПН-ДБ	0,164	1,5	0,1
	ПН-ДД	0,305	1,5	-
	ПН-ЗДБ	0,2	2,5	0,13
	ПН-ЗДД	0,4	2,5	-
	ПН-ЗДБ	0,2	1,5	0,13
	ПН-ЗДД	0,4	1,5	-
	ПН-4ДБ	0,28	2,5	0,1
	ПН-4ДД	0,434	2,5	-
	ПНТ-ДБ7,2	0,224	10,114	0,1
	ПНТ-ДД7,2	0,396	10,114	-
	ПНТ-ДБ8,1	0,27	10,114	0,13
	ПНТ-ДД8,1	0,474	10,114	-
Повышенные промежуточные	ППН-Д	0,377	7,25	-
	ППН-ДБ	0,24	1,5	0,13
	ППН-ЗДБ	0,263	9,75	0,13
	ППН-ЗДБ	0,303	9,75	0,13
	ПНТ-ДД9,1	0,808	19,242	-
	ПНТ-ДБ9,1	0,328	10,114	0,13
Концевые, анкерные, угловые анкерные	АКН-Д, УАН-Д, УПН-Д, ОАН-Д	1,012	8,12	-
	АКН-ЗД	0,943	22,82	-
	УАН-ЗД	0,948	22,82	-
	УПН-ЗД	0,93	18,00	-
	ОАН-ЗД	0,974	28,44	-
	АКН-ДБ, УАН-ДБ, УПН-ДБ, ОАН-ДБ	0,46	17,34	0,232
	АКН-ДД, УАН-ДД, УПН-ДД, ОАН-ДД	0,777	14,42	-
	УНТ-ДБ7,2	0,584	26,3	0,304
	УНТ-ДД7,2	0,994	21,008	-
	УАНТ-ДБ7,55	0,871	36,496	0,364
	УАНТ-ДД7,55	1,451	29,484	-
	КОНТ-ДБ7,7	0,951	50,964	0,364
	КОНТ-ДД7,7	1,451	43,612	-
	Повышенные анкерные	АНТ-ДД10,2	2,269	64,78
АНТ-ДБ9,7		0,897	47,812	0,644
Повышенные угловые анкерные	УАНТ-ДБ9,6	0,991	36,496	0,644
	УАНТ-ДД10,1	2,563	52,744	-

К3	СЕЛЬЭНЕРГОПРОЕКТ	УНИФИЦИРОВАННЫЕ ДЕРЕВЯННЫЕ ОПОРЫ ВОЗДУШНЫХ ЛИНИЙ ЭЛЕКТРОПЕРЕДАЧИ НАПРЯЖЕНИЕМ 0,4; 6-10 и 20 кВ	ТИПОВЫЕ КОНСТРУКЦИИ СЕРИИ 3.407-85	Паспорт Лист 3
-----------	------------------	--	------------------------------------	----------------

1	2	3	4	5	
ОПОРЫ ВЛ 6-10 и 20 кВ					
Промежуточные нормальные	П10-1Д, П20-1Д	0,354	-	-	
	П10-2Д	0,375	8,48	-	
	П20-2Д	0,403	9,68	-	
	П10-7ДБ, П20-7ДБ	0,24	2,0	0,13	
	П10-4ДД, П20-4ДД	0,41	2,0	-	
	П10-8ДБ	0,261	10,48	0,2	
	П20-8ДБ	0,289	11,54	0,2	
	П10-5ДД	0,461	10,48	-	
	П20-5ДД	0,489	11,68	-	
Повышенные промежуточные	ПП10-1ДБ, ПП20-1ДБ	0,44	21,4	0,26	
	ПП10-1ДД, ПП20-1ДД	1,06	11,7	-	
	ПП10-1ОДБ	0,51	15,86	0,27	
	ПП10-1ОДД	1,13	15,86	-	
	ПП10-2ДБ	0,503	28,68	0,26	
	ПП20-2ДБ	0,503	29,20	0,26	
	ПП10-2ДД	1,123	18,98	-	
	ПП20-2ДД	1,123	19,50	-	
Угловые промежуточные	УП10-1Д	1,085	22,79	-	
	УП20-1Д, УП20-2Д	1,103	25,34	-	
	УП10-3ДБ	0,761	36,23	0,292	
	УП20-3ДБ	0,779	39,20	0,292	
	УП10-2ДД	1,213	35,87	-	
	УП20-2ДД	1,231	38,84	-	
	УП10-1ОДД	1,76	48,72	-	
	УП10-1ОДБ	0,83	56,17	0,584	
	Ответвительные	ОА10-1Д	1,324	39,28	-
		ОА20-1Д	1,36	41,94	-
ОА10-3ДБ		1,0	56,03	0,292	
ОА20-3ДБ		1,036	53,74	0,292	
ОА10-2ДД		1,452	55,86	-	
ОА20-2ДД		1,488	53,37	-	
Концевые, анкерные нормальные		АК10-1Д	1,245	39,02	-
	АК20-1Д	1,263	36,31	-	
	АК10-2ДД	1,373	51,83	-	
	АК10-3ДБ	0,921	56,39	0,292	
	АК20-3ДБ	0,939	54,10	0,292	
	К10-1ОДД	1,82	50,34	-	
	К10-1ОДБ	0,89	57,79	0,584	
Повышенные анкерные	АП10-1ОДД	2,98	51,23	-	
	АП10-1ОДБ	1,40	58,16	1,144	
	ПАК10-1ДД, ПАК20-1ДД	2,59	51,10	-	
	ПАК10-1ДБ, ПАК20-1ДБ	1,302	71,99	1,096	
	ПАК10-2ДБ	1,772	75,68	1,096	
	ПАК10-3ДД	3,54	54,78	-	
	Угловые анкерные нормальные	УА10-1Д	1,897	66,38	-
УА20-1Д		1,915	63,67	-	
УА10-1ОДД		2,16	64,33	-	
УА10-1ОДБ		0,83	81,48	0,714	
УА10-2ДД		2,089	84,99	-	
УА20-2ДД		2,107	82,50	-	

I	2	3	4	5
Угловые анкерные	УА10-ЗДБ	1,411	84,62	0,438
нормальные	УА20-ЗДБ	1,429	82,33	0,438
Повышенные угловые	УАП10-10ДД	3,22	65,72	-
анкерные	УАП10-10ДБ	1,34	84,47	1,414
	ПУА10-1ДД, ПУА20-1ДД	3,078	93,16	-
	ПУА10-ЗДД	4,308	105,43	-
	ПУА10-1ДБ, ПУА20-1ДБ	2,076	118,18	0,842
	ПУА10-2ДБ	2,946	129,44	0,842

ТЕХНИЧЕСКАЯ ХАРАКТЕРИСТИКА И УКАЗАНИЯ ПО ПРИМЕНЕНИЮ

В состав проекта включены следующие нормального и повышенного габарита конструкции деревянных опор из цельного леса и составных на деревянных и железобетонных приставках:

- а) одностоечные для промежуточных опор;
- б) А-образные и одностоечные с подкосом (ВЛ 0,4 кВ) для анкерных, концевых, угловых промежуточных и ответвительных опор;
- в) А-образные, треногие и одностоечные с подкосом (ВЛ 0,4 кВ) для угловых анкерных опор.

Опоры ВЛ 0,4 кВ рассчитаны на подвеску алюминиевых проводов А-16+А-95, сталеалюминиевых АС-16+АС-50 и стальных однопроволочных оцинкованных марки ПСО-5; опоры ВЛ 6-10 и 20 кВ - на подвеску алюминиевых проводов А-25 + А-120, сталеалюминиевых АС-16 + АС-70, стальных однопроволочных оцинкованных марки ПСО-5 и стальных многопроволочных ПС-25 + ПС-50.

На опорах ВЛ 0,4 кВ крепление проводов предусмотрено на штыревых изоляторах ТФ-16, ТФ-20, ШФН-1, ШФН-2, НС-16 или РФО-16; на опорах ВЛ 6-10 и 20 кВ - на штыревых изоляторах марок ШС10-А и ШФ 20-В (соответственно напряжению ВЛ). В населенной местности на опорах анкерно-углового типа ВЛ 6-10 и 20 кВ дополнительно разработано крепление проводов на натяжных гирляндах из подвесных изоляторов ПСБ-Б, которое рекомендуется к преимущественному применению.

На опорах ВЛ 0,4 кВ предусмотрена установка светильника наружного освещения типа СПП-200М, столбовых предохранителей и автоматического выключателя АЛ-50.

На опорах разработана установка мачтовых муфт КМА (КМЧ) по ТУ 16 08-291-69 для ВЛ 6-10 кВ и КНО-20 по ТУ 16 КН-207-67 для ВЛ 20 кВ, трубчатых разрядников РТ-6 (для ВЛ 6 кВ), РТ-10 (для 10 кВ), РТВ-20 (для 20 кВ) и трехполюсных разъединителей РЛНД-10 для ВЛ 10 кВ.

Деревянные элементы опор разработаны с учетом их изготовления индустриальным способом на специализированных мачтопропиточных заводах. Для деталей опор принят качественно пропитанный сосновый лес по ГОСТ 9463-72. Допускается применение непропитанной лиственницы, а для стоек опор с приставками - пропитанной ели.

Железобетонные приставки трапециевидального сечения приняты в соответствии с ГОСТ 14295-69. Все железобетонные элементы опор предусмотрены из бетона марки 300. Рабочая арматура принята из стали класса А-III и А-II, металлические детали для крепления элементов опор - из стали марки Вст.3 по ГОСТ 380-71.

ДОПОЛНИТЕЛЬНЫЕ ДАННЫЕ

Проект разработан институтом "Сельэнергопроект" Минэнерго СССР совместно с институтом "Гипрокоммуэнерго" Министерства жилищного и коммунального хозяйства РСФСР и с институтом "Трансэлектропроект" Министерства транспортного строительства.

Размеры в скобках даны для деревянных приставок.

СОСТАВ ПРОЕКТНЫХ МАТЕРИАЛОВ

- Альбом I - Деревянные опоры ВЛ 0,4 кВ для 5-8 проводов
- Альбом II - Деревянные опоры ВЛ 0,4 кВ на 8-12 проводов с таврсами
- Альбом III - Деревянные опоры ВЛ 6-10 и 20 кВ
- Альбом IV - Деревянные опоры ВЛ 6-10 кВ для городских сетей
- Альбом V - Деревянные опоры ВЛ 6-10 и 20 кВ для переходов через инженерные сооружения
- Альбом VI - Деревянные элементы опор ВЛ 0,4-20 кВ
- Альбом VII - Металлические элементы опор ВЛ 0,4-20 кВ

Объем проектных материалов 374 форматки