



**ДЕРЕВЯННЫЕ ОПОРЫ ВОЗДУШНОЙ ЛИНИИ ЭЛЕКТРОПЕРЕДАЧИ
ДО 1,6 - 10 КВ ДЛЯ РАЙОНОВ ВЕЧНОЙ МЕРЗЛОТЫ**

П А С П О Р Т
ТИПОВЫЕ КОНСТРУКЦИИ
Серия 3.407-83М
МДК 621.315.86

ЧАСТЬ

3

Раздел 3
Группа
3.407

Область применения: климатические подрайоны
IA, IB, IC и ID.

По скоростному напору ветра и гололеду
I - IV районы.

Расчетная температура воздуха: -60°C , $+35^{\circ}\text{C}$.

Разработаны институтом
"Сельэнергопроект"
Ленинград-Пушкин,
Октябрьский бульвар, 50/30

Утверждены Минэнерго СССР
решение от 21 сентября
1972 г. № 8-6/82

Введены в действие институтом
"Сельэнергопроект"
приказ № 8-п
от 21 марта 1973 г.

ПРОМЕЖУТОЧНЫЕ ОПОРЫ

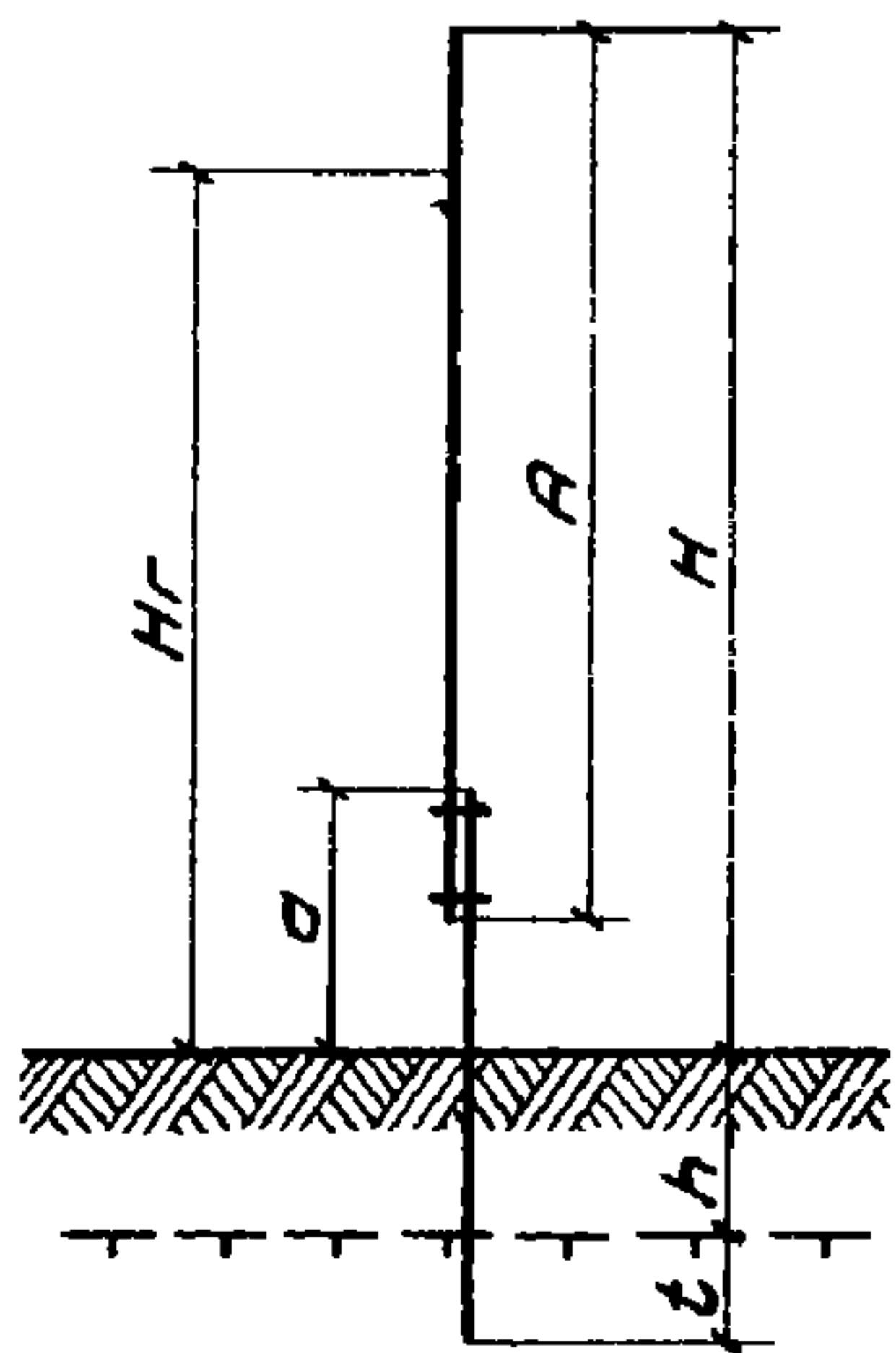


Рис.1

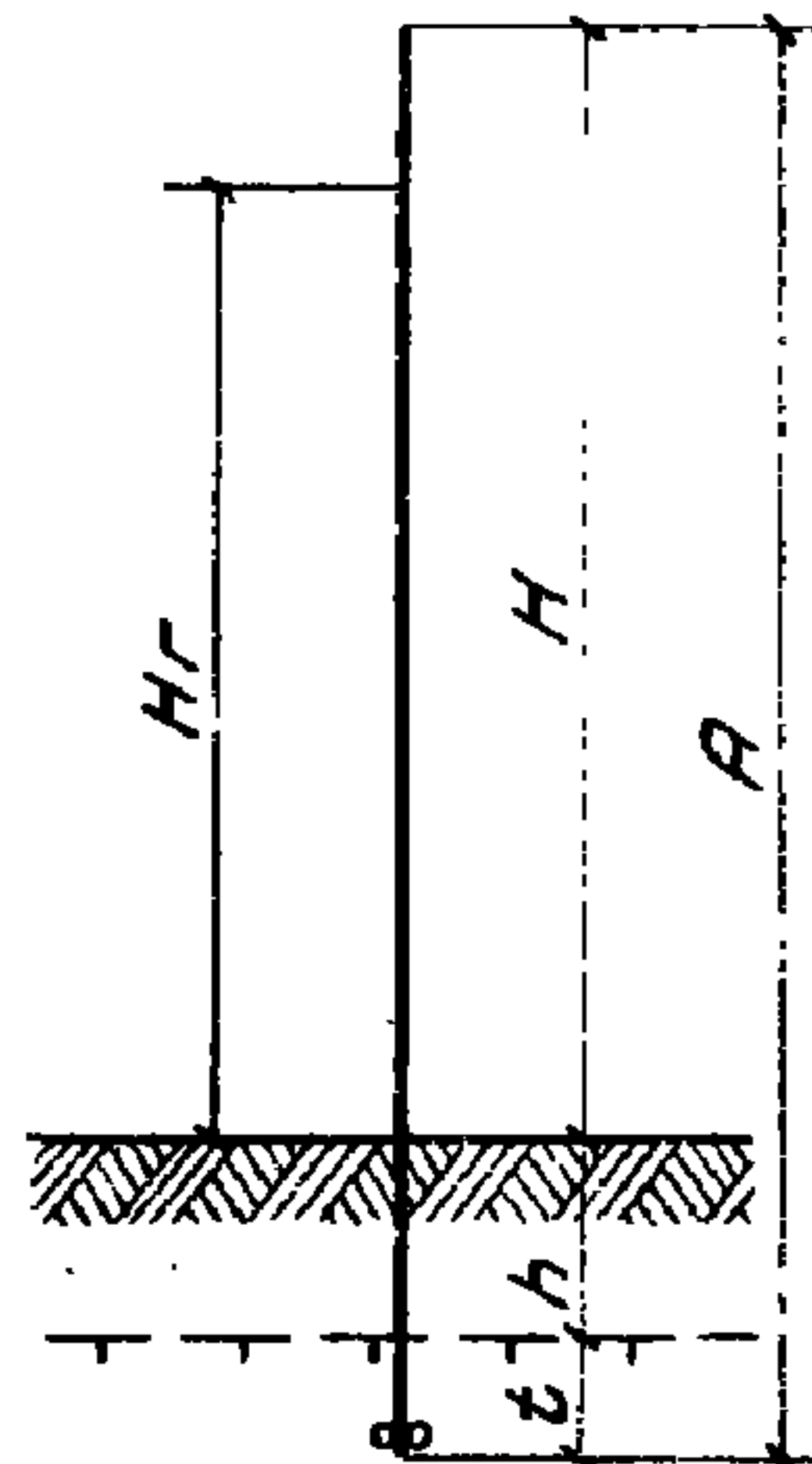


Рис.2

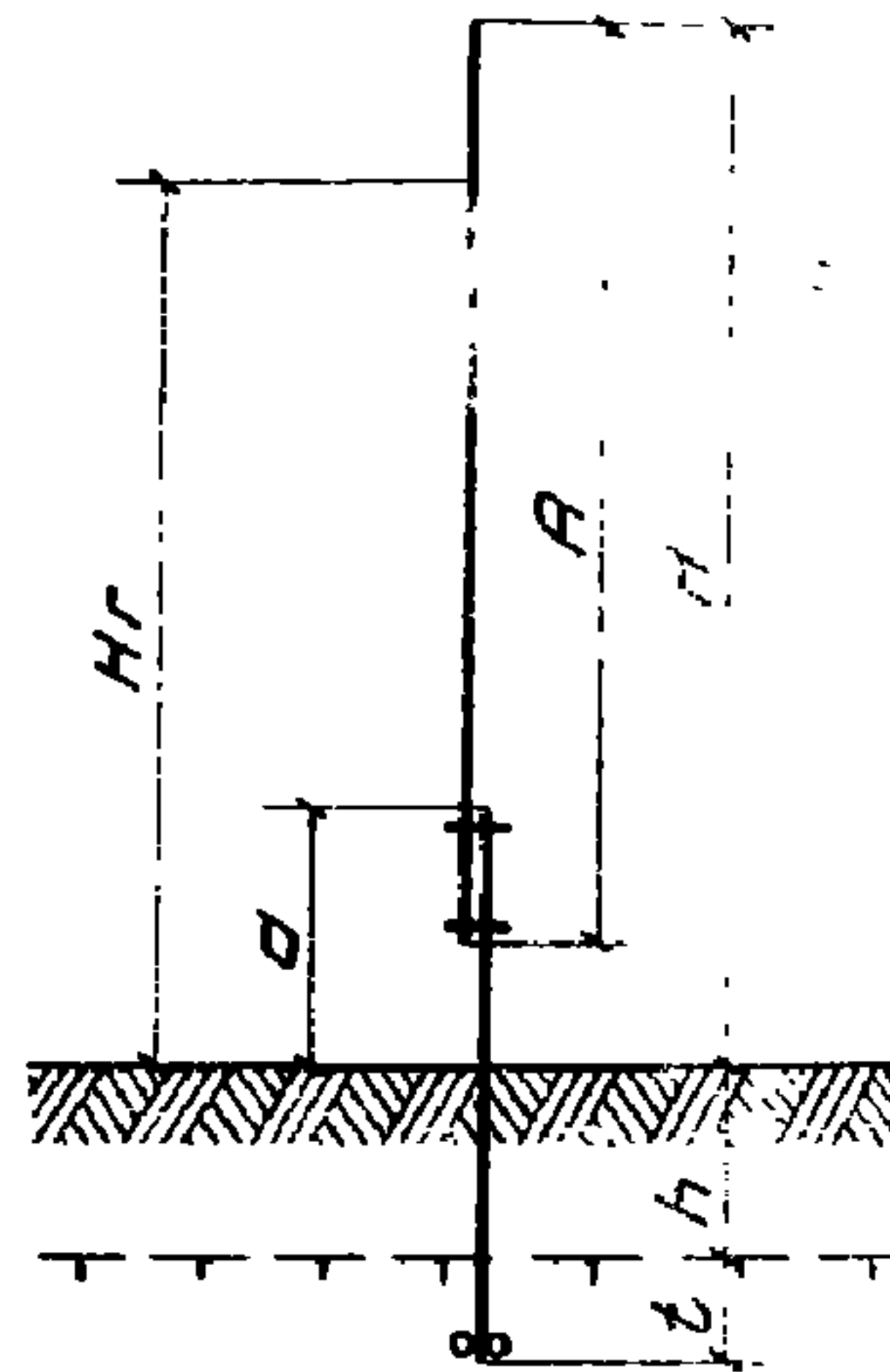


Рис.3

Сезонно-оттаивающий слой
Вечномерзлый грунт

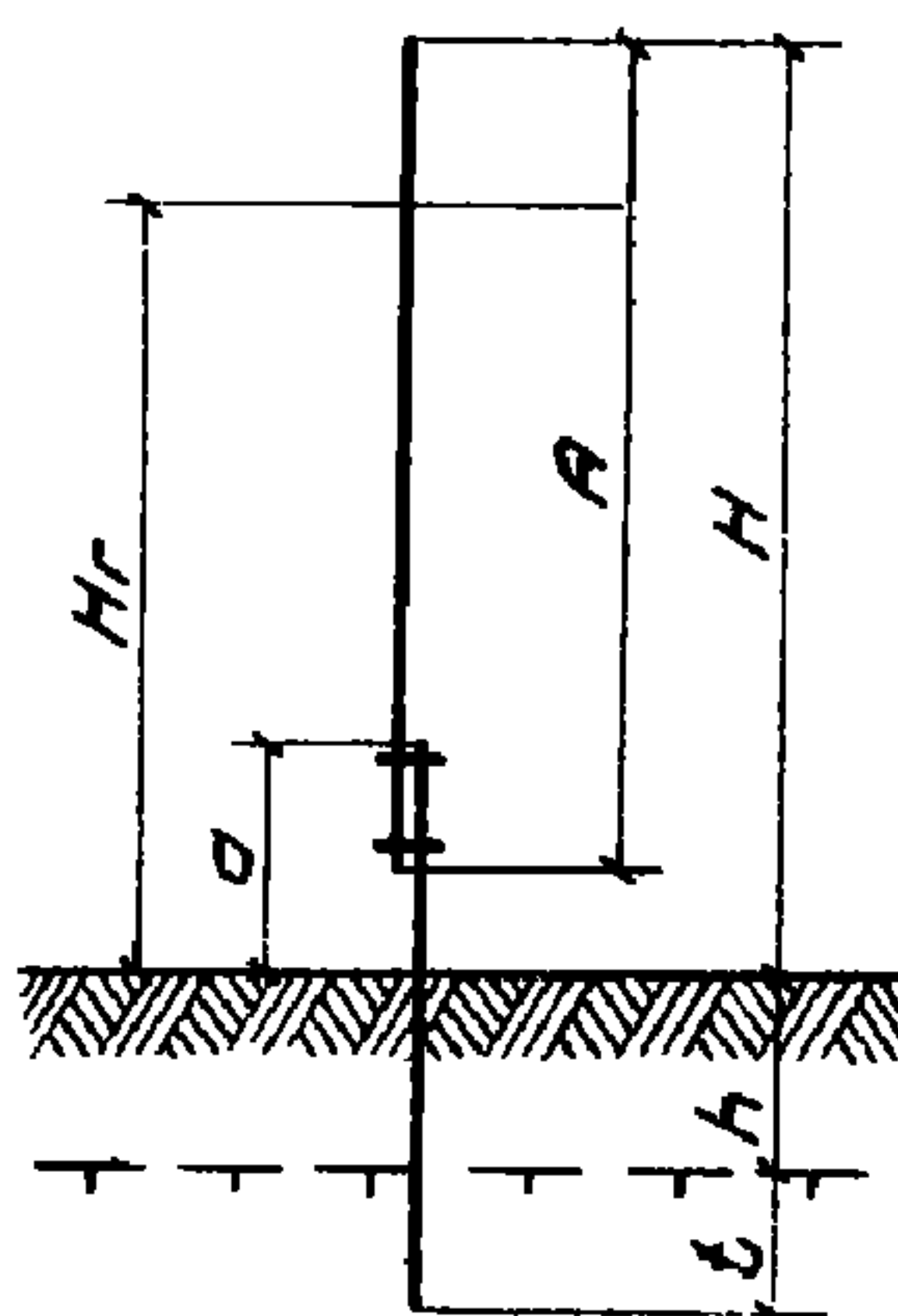


Рис.4

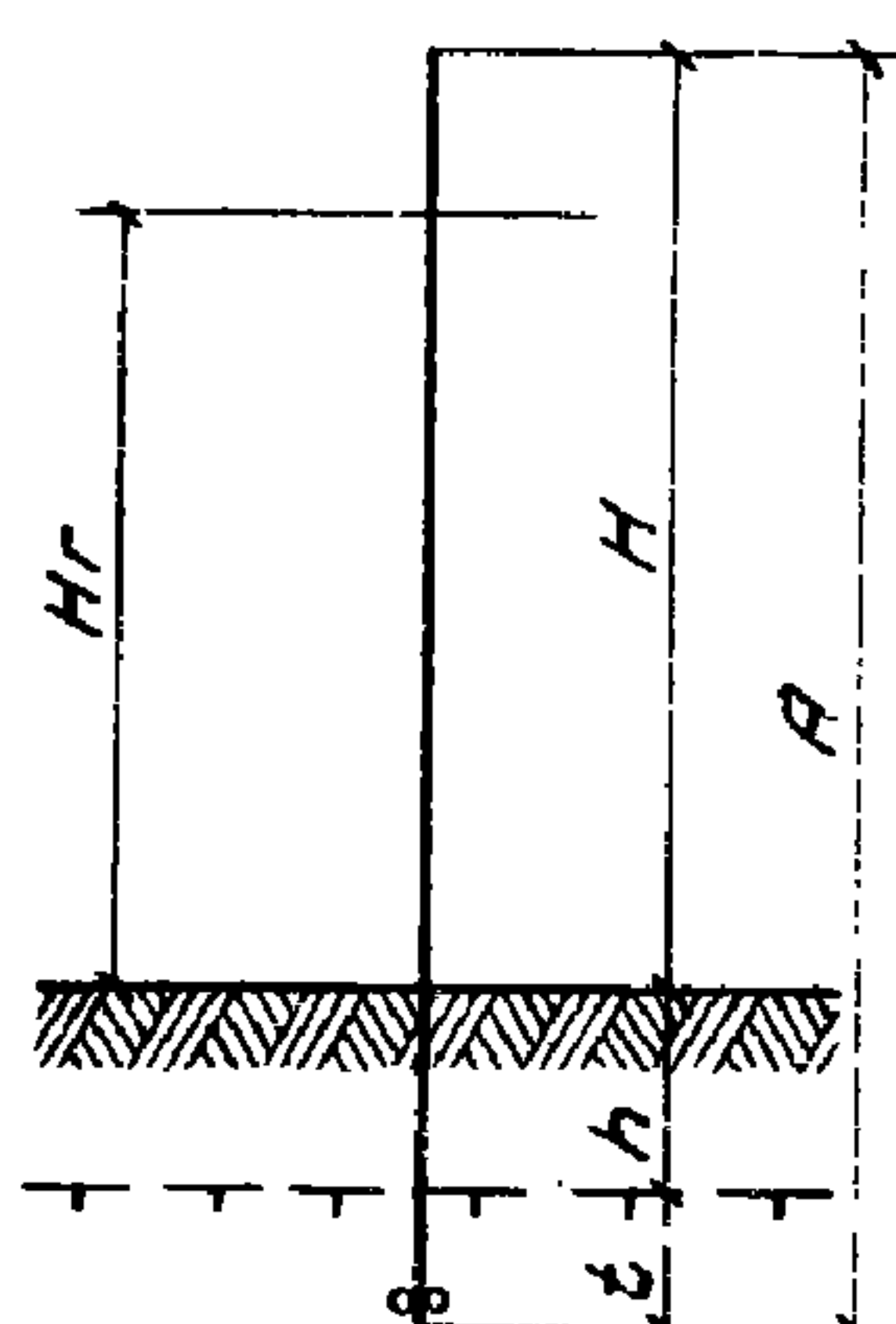


Рис.5

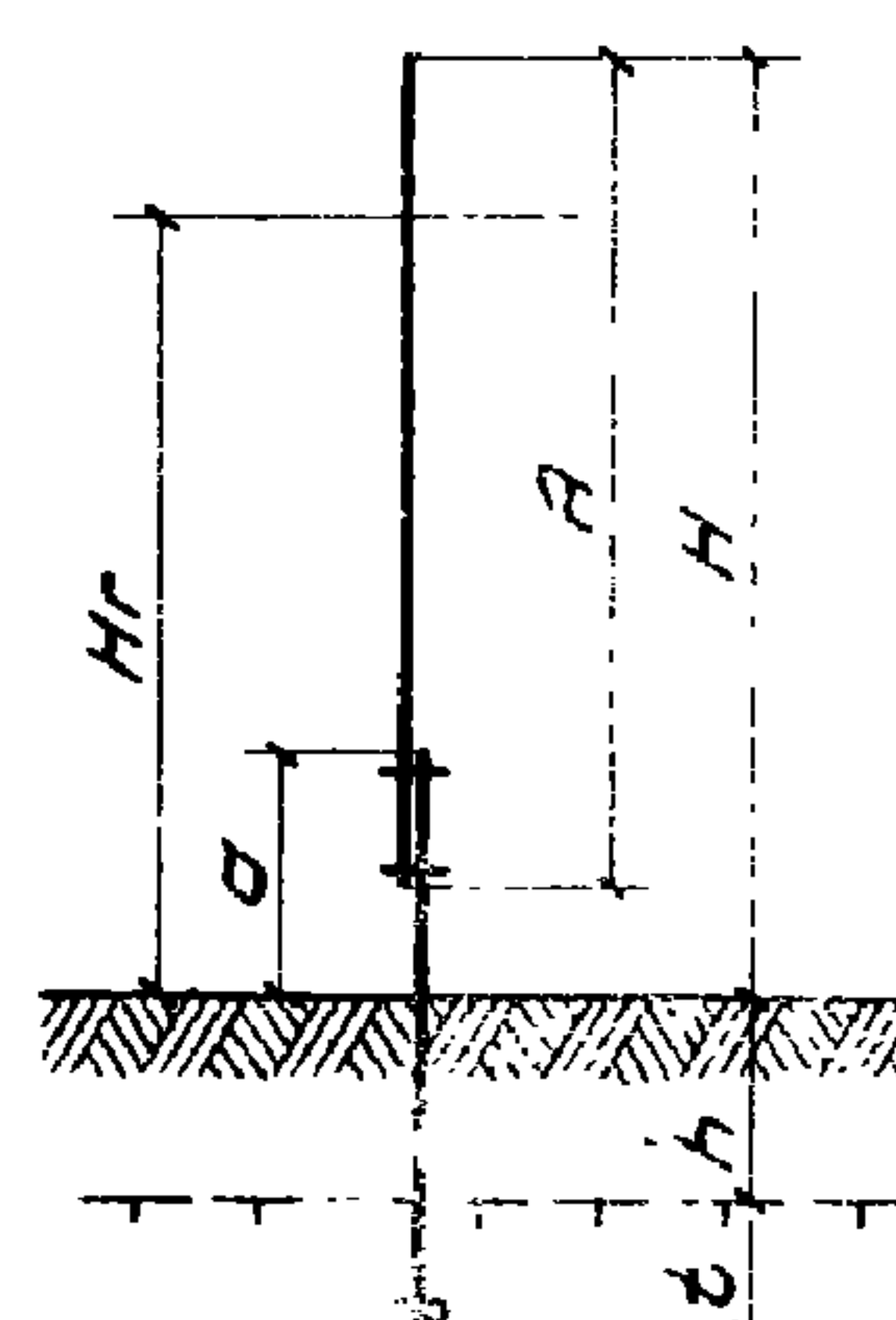


Рис.6

УГЛОВЫЕ ПРОМЕЖУТОЧНЫЕ ОПОРЫ

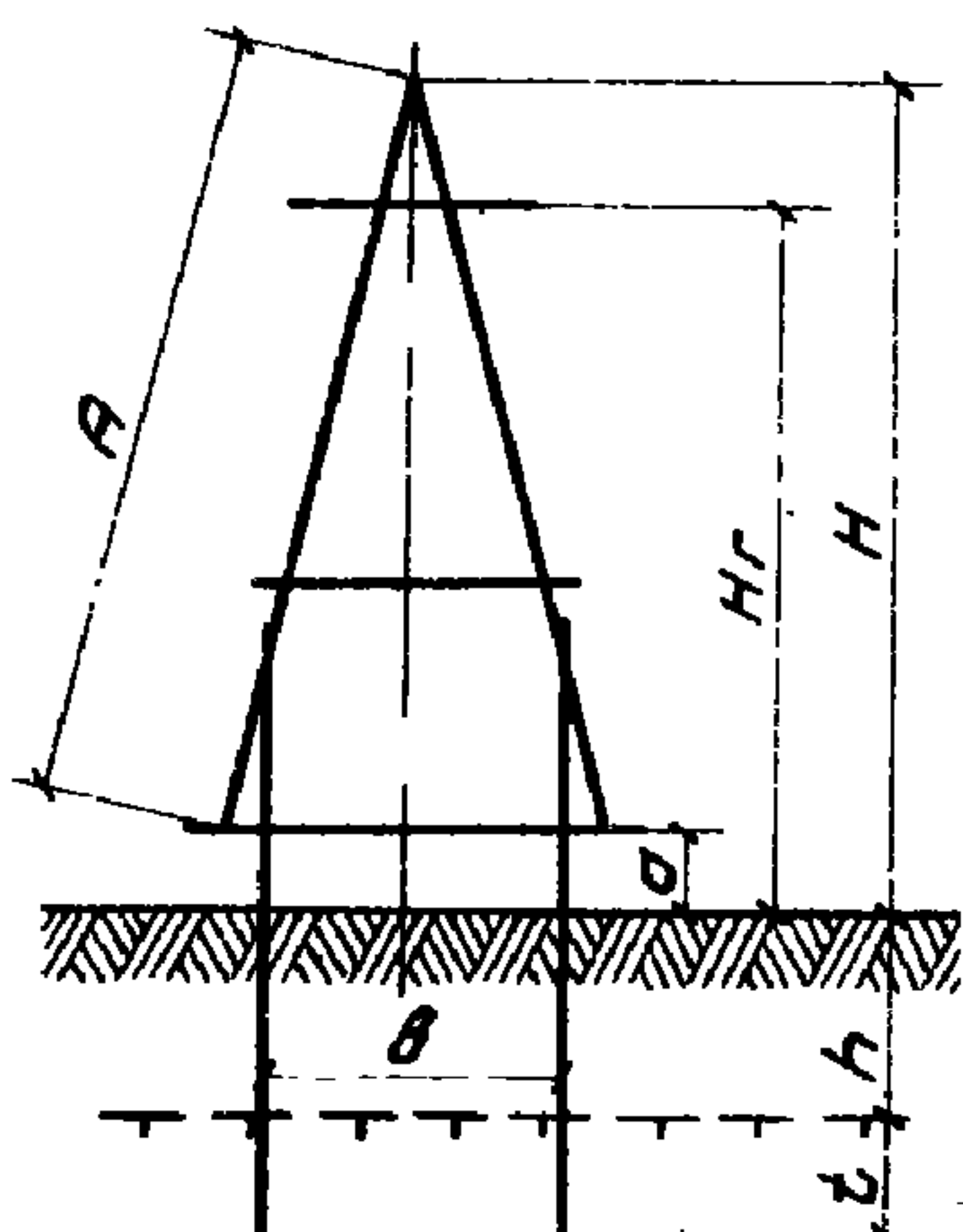


Рис.7

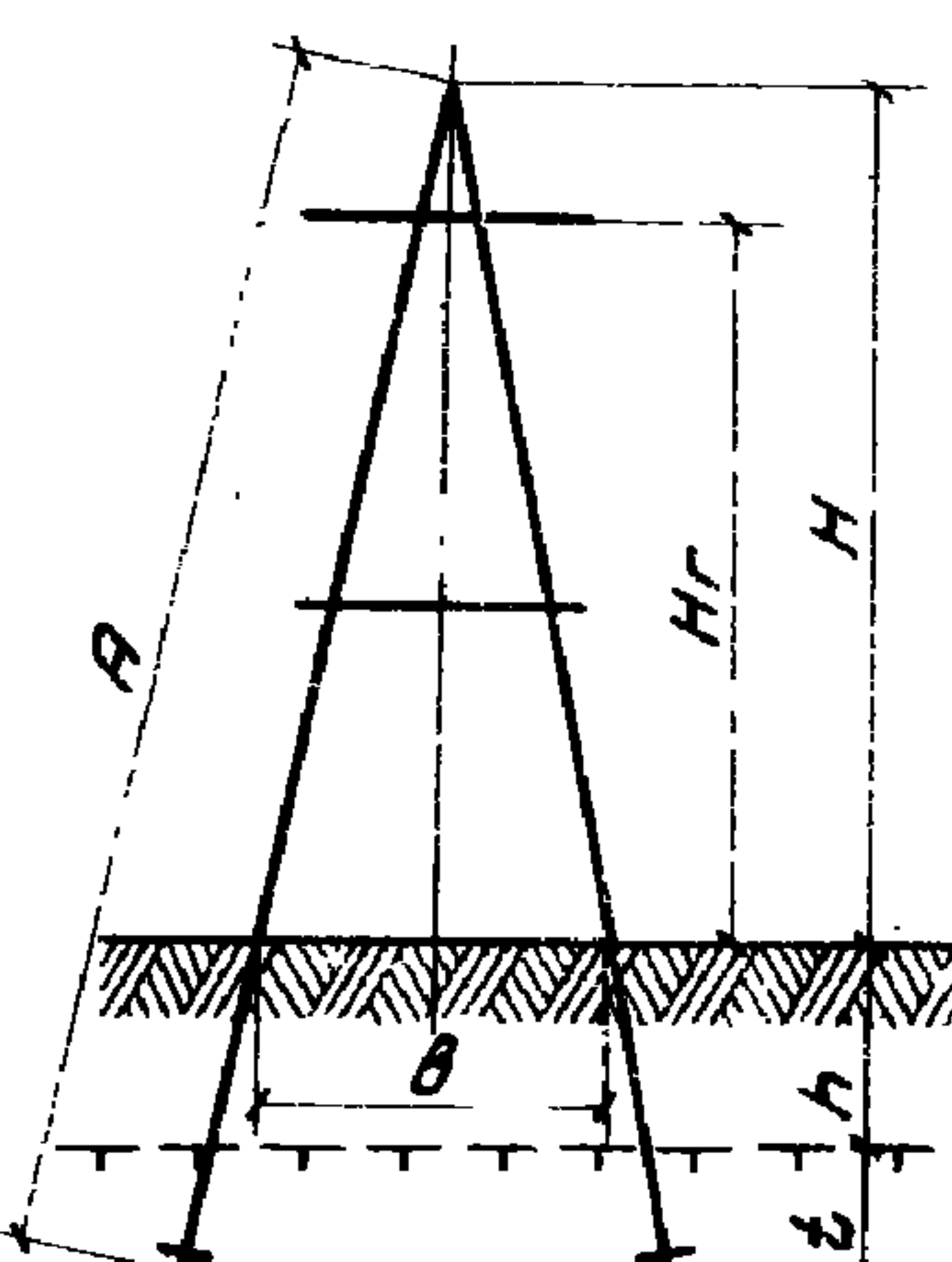


Рис.8

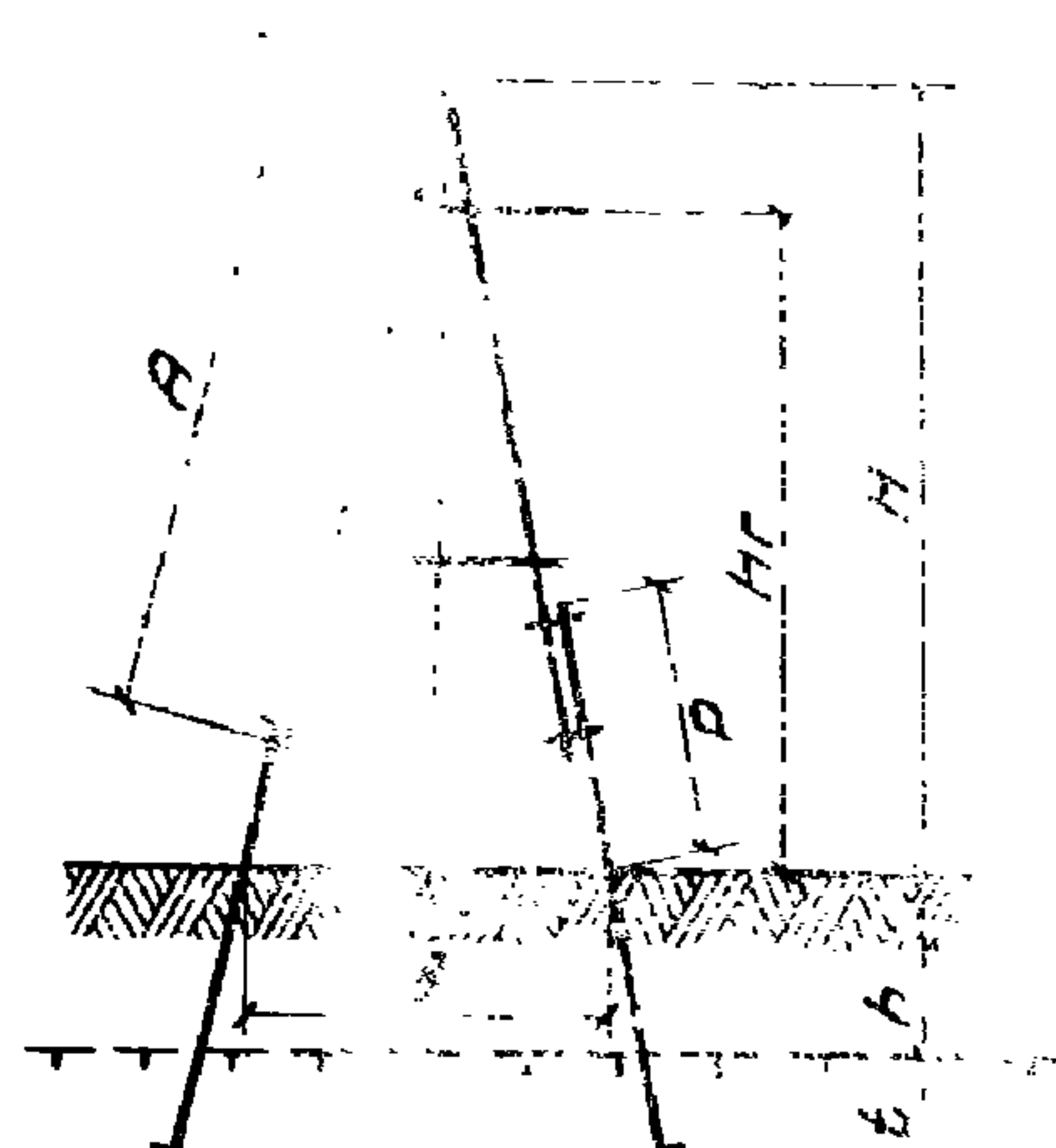
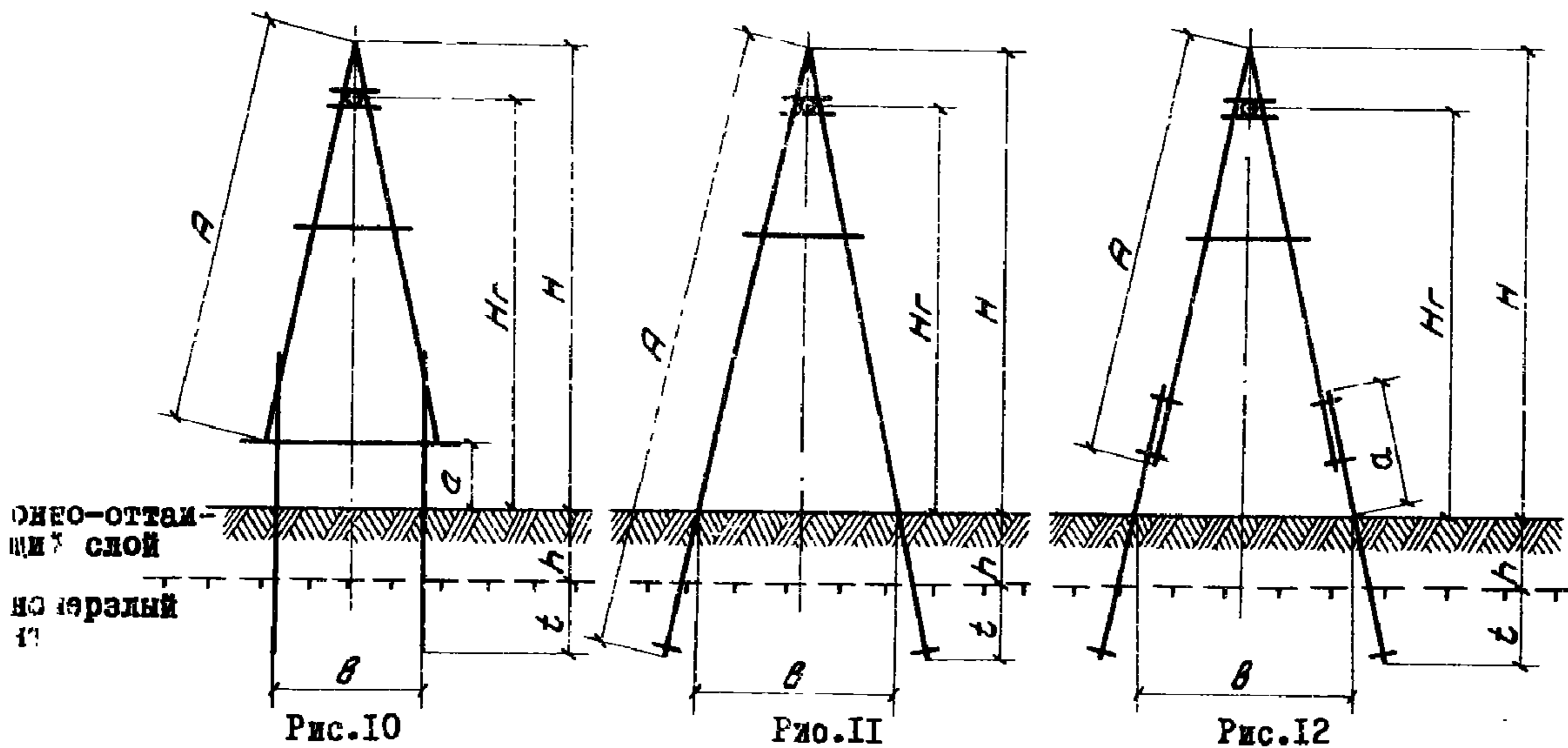
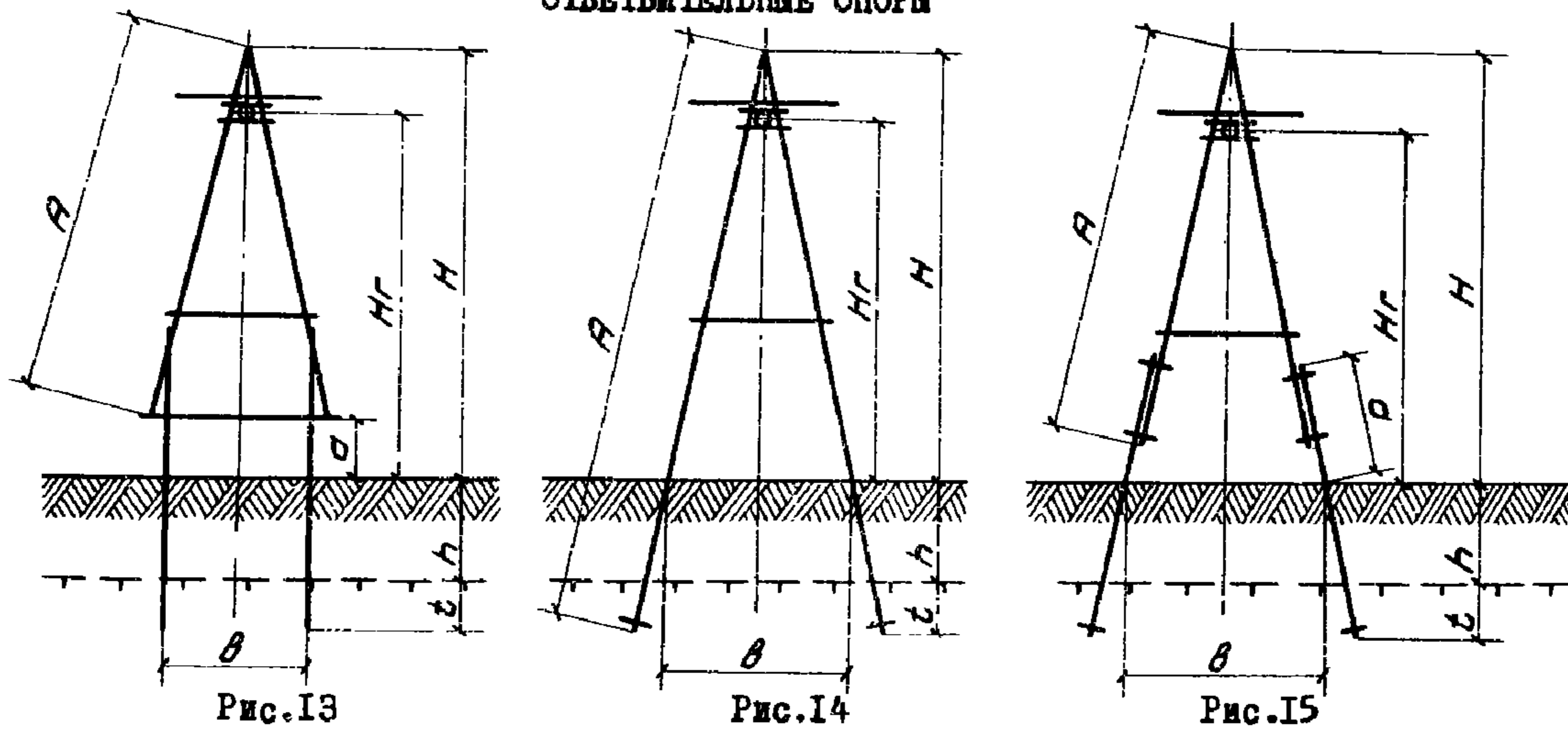


Рис.9

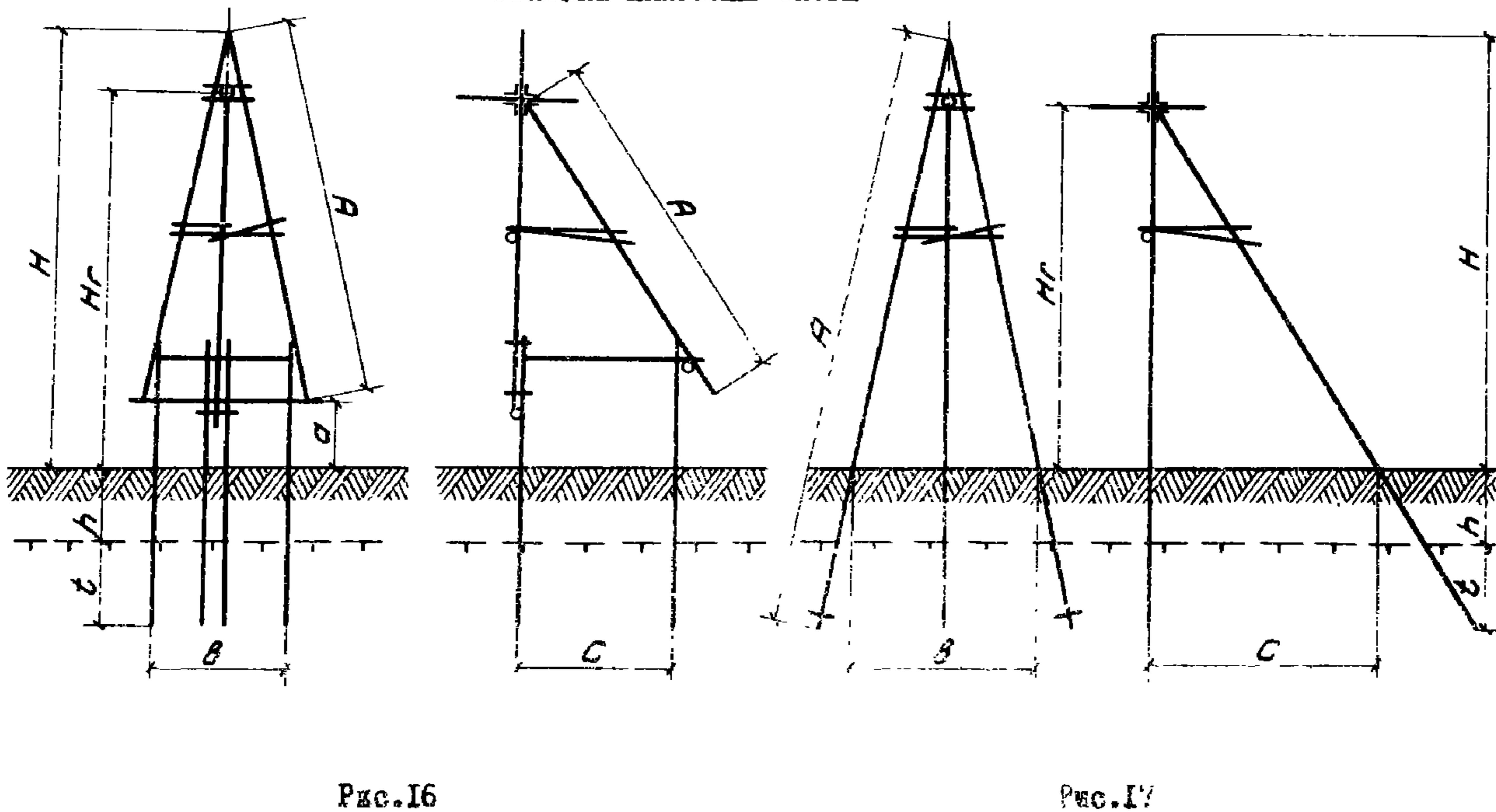
АНКЕРНЫЕ (КОНЦЕВЫЕ) ОПОРЫ



ОТВЕТВИТЕЛЬНЫЕ ОПОРЫ



УГЛОВЫЕ АНКЕРНЫЕ ОПОРЫ



КЗ	СЕЛЬЭНЕРГОПРОЕКТ	ДЕРЕВЯННЫЕ ОПОРЫ ВЛ ДО 1,6-10 кВ ДЛЯ РАЙОНОВ ВЕЧНОЙ МЕРЗЛОТЫ	Типовые конст- рукции серия	Паспорт лист 2
			3.407-80М	

Идентификационный номер опоры	Номер рисунка	Напряжения ВЛ, кВ	Размеры, м						Расход материалов			
			Н	Нг	А	а	в	с	Дерево м ³	Металл кг	Железобетон м ³	
ПРОМЕЖУТОЧНЫЕ ОПОРЫ												
Пв-1с	1	0,4	8,40	7,40	7,50	2,20	-	-	0,61	17,06	-	
Пв-1с-1	2	---	8,40	7,40	11,00	-	-	-	0,47	2,88	-	
Пв-1с-2	3	---	8,40	7,40	7,50	2,20	-	-	0,52	19,89	-	
Пв-1с-3	3	---	8,40	7,40	7,50	2,20	-	-	0,28	16,82	0,15	
Пб-1с	4	6-10	10,50	8,30	9,50	2,30	-	-	0,85	17,06	-	
Пб-1с-1	5	---	10,50	8,30	11,00	-	-	-	0,80	2,45	-	
Пб-1с-2	6	---	10,50	8,30	9,50	2,30	-	-	0,85	19,51	-	
Пб-1с-3	6	---	10,50	8,30	9,50	2,30	-	-	0,42	16,82	0,15	
УГЛОВЫЕ ПРОМЕЖУТОЧНЫЕ ОПОРЫ												
УПб-1с	7	6-10	9,80	8,30	8,50	1,50	2,90	-	1,58	49,64	-	
УПб-1с-1	8	---	9,80	8,30	13,00	-	4,00	-	1,23	27,58	-	
УПб-1с-2	9	---	9,80	8,30	8,50	3,50	4,50	-	1,41	61,60	-	
УПб-1с-3	9	---	9,80	8,30	8,50	3,50	4,50	-	0,76	55,64	0,59	
АНКЕРНЫЕ (КОНЦЕВЫЕ) ОПОРЫ												
Аб-1с	10	6-10	9,80	8,30	8,50	1,50	2,90	-	1,57	72,74	-	
Аб-1с-1	11	---	9,80	8,30	13,00	-	4,00	-	1,27	50,68	-	
Аб-1с-2	12	---	9,80	8,30	8,50	3,50	4,50	-	1,40	74,80	-	
Аб-1с-3	12	---	9,80	8,30	8,50	3,50	4,00	-	0,75	79,08	0,59	
ОТВЕТВИТЕЛЬНЫЕ ОПОРЫ												
ОКб-1с	13	6-10	10,80	9,30	9,50	1,50	3,30	-	1,79	75,15	-	
ОКб-1с-1	14	---	10,80	9,30	13,00	-	4,50	-	1,37	54,60	-	
ОКб-1с-2	15	---	10,80	9,30	9,50	3,50	5,00	-	1,60	87,61	-	
ОКб-1с-3	15	---	10,80	9,30	9,50	3,50	4,60	-	1,00	86,54	0,59	
УГЛОВЫЕ АНКЕРНЫЕ ОПОРЫ												
УАб-1с	16	6-10	9,80	8,30	8,50	1,50	2,90	3,70	2,92	169,2	-	
УАб-1с-1	17	---	9,80	8,30	13,00	-	4,00	5,70	2,07	134,88	-	

ТЕХНИЧЕСКАЯ ХАРАКТЕРИСТИКА И УКАЗАНИЯ ПО ПРИМЕНЕНИЮ

Разработаны деревянные опоры следующих типов: промежуточные, угловые промежуточные, анкерные, концевые, угловые анкерные и ответвительные. Для ВЛ до 1 кВ разработаны также перекрестные и повышенные опоры.

Все типы опор разработаны в следующих модификациях:

1. Составные деревянные опоры на деревянных приставках, устанавливаемые в оверленые котлованы (опоры на ростверке).
2. Составные деревянные опоры на деревянных или железобетонных приставках, устанавливаемые в открытые котлованы.
3. Цельностоечные опоры из длинномерного леса.

Величины нормативных нагрузок от давления ветра и гололеда принимались с повторяемостью I раз в 5 лет для ВЛ до I кВ и I раз в 10 лет для ВЛ 6-10 кВ.

В качестве материала для опор и деревянных приставок принята непропитанная лиственница или сосновый лес, пропитанный заводским способом.

Железобетонные приставки приняты из тяжелого бетона марки 300. По морозостойкости марка бетона не ниже 200.

Опоры для ВЛ до I кВ рассчитаны на подвеску проводов А-25+А-50, АС-16+АС-25, ПСО-4 и 5, опоры для ВЛ 6-10 кВ - на подвеску проводов А-50+А-120, АС-25+АС-50, ПС-25.

Крепление проводов к опорам принято:

для ВЛ 0,4 кВ на штыревых изоляторах,

для ВЛ 6-10 кВ - к промежуточным опорам на штыревых изоляторах и к анкерным опорам на натяжных гирляндах изоляторов.

Глубина сезонно-стесняющего слоя грунта и величина заглубления опор в ведромерзлый грунт определяется по таблицам в соответствии с данными мерзлотно-грунтовых изысканий трассы ВЛ.

Длины стоек цельнотельных опор и приставок составных опор определяются по таблицам **Приложения** типового проекта к мерзлотно-грунтовым условиям трассы ВЛ.

СОСТАВ ПРОЕКТНЫХ МАТЕРИАЛОВ

Альбом I - Опоры ВЛ 0,4 кВ

Альбом II - Опоры ВЛ 6-10 кВ

Альбом III - Таблицы монтажных напряжений и стрел провеса проводов

Объем проектных материалов - 289 форматов

СЕРИЙНО-ПРОЕКТ

ТИПОВЫЕ КОНСТРУКЦИИ
Серия Э.407-80М

Главный инженер
института

Handwritten signature

В. Солнцев

Главный инженер
проекта

И. Пасоок

Handwritten signature

Страница 4