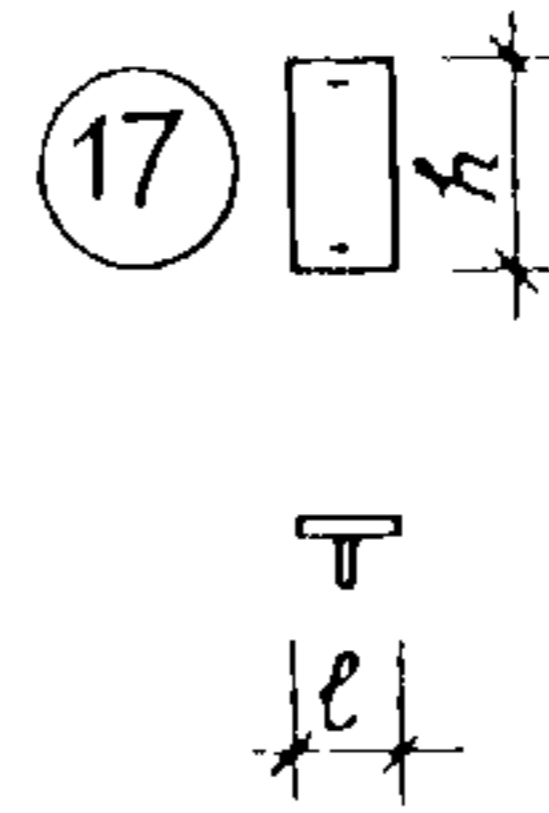
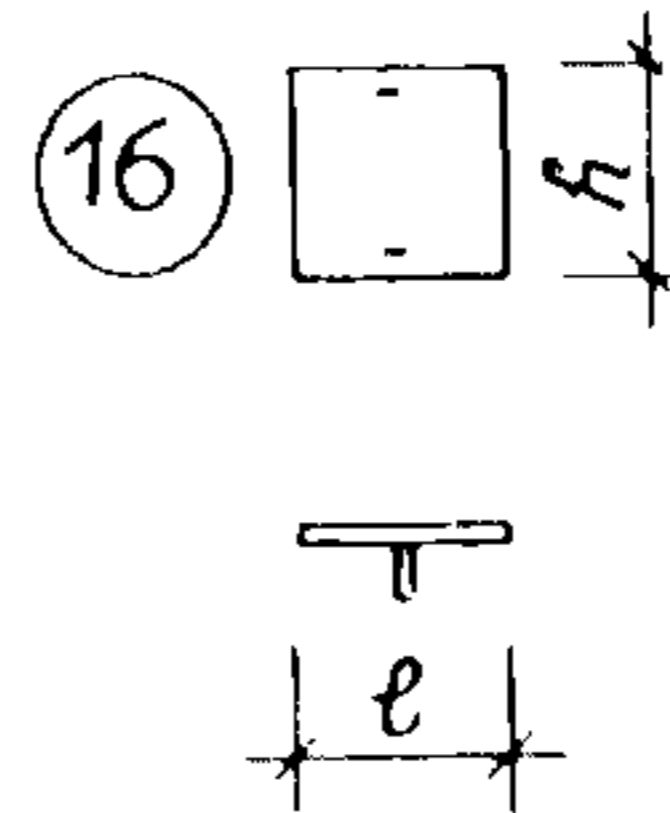
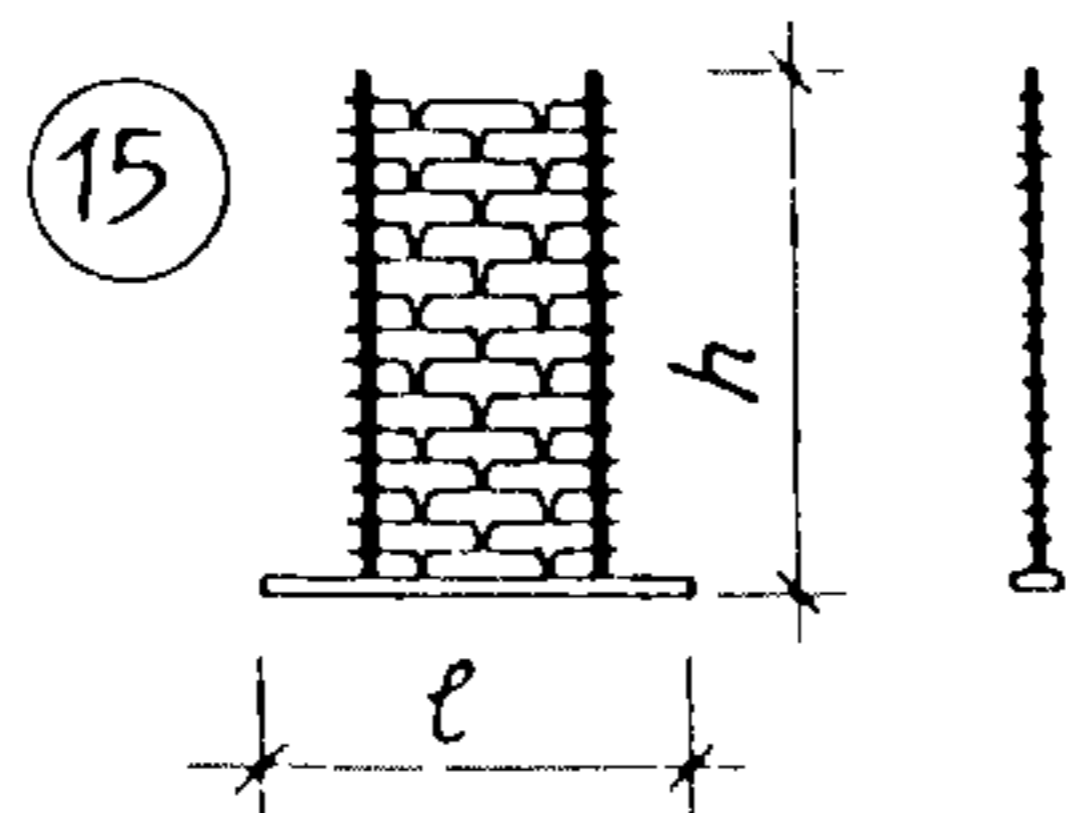
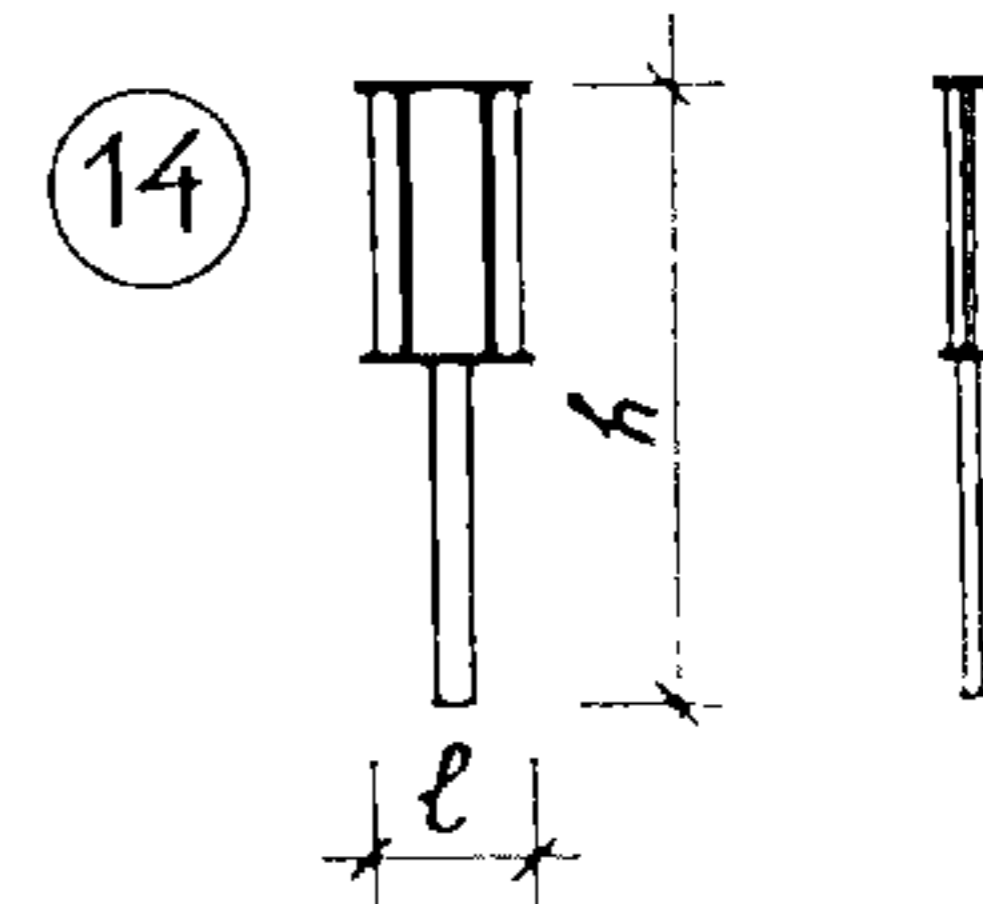
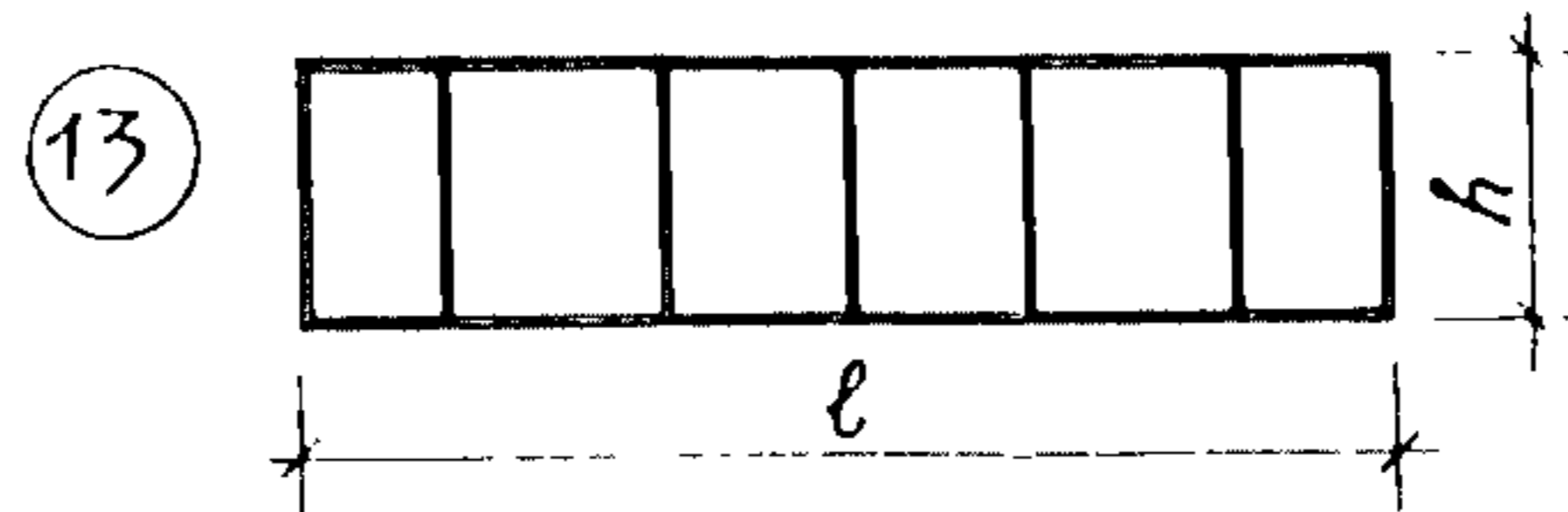
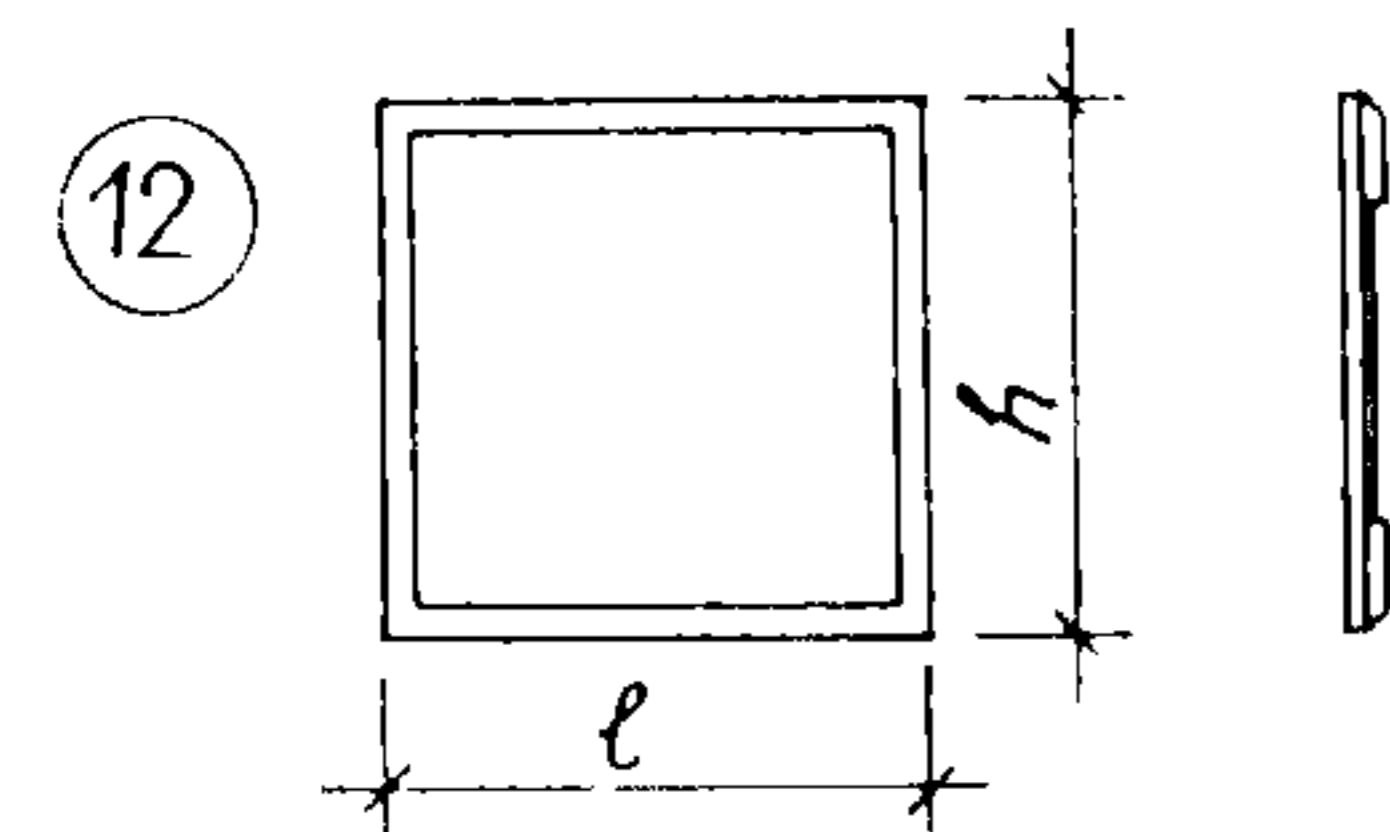
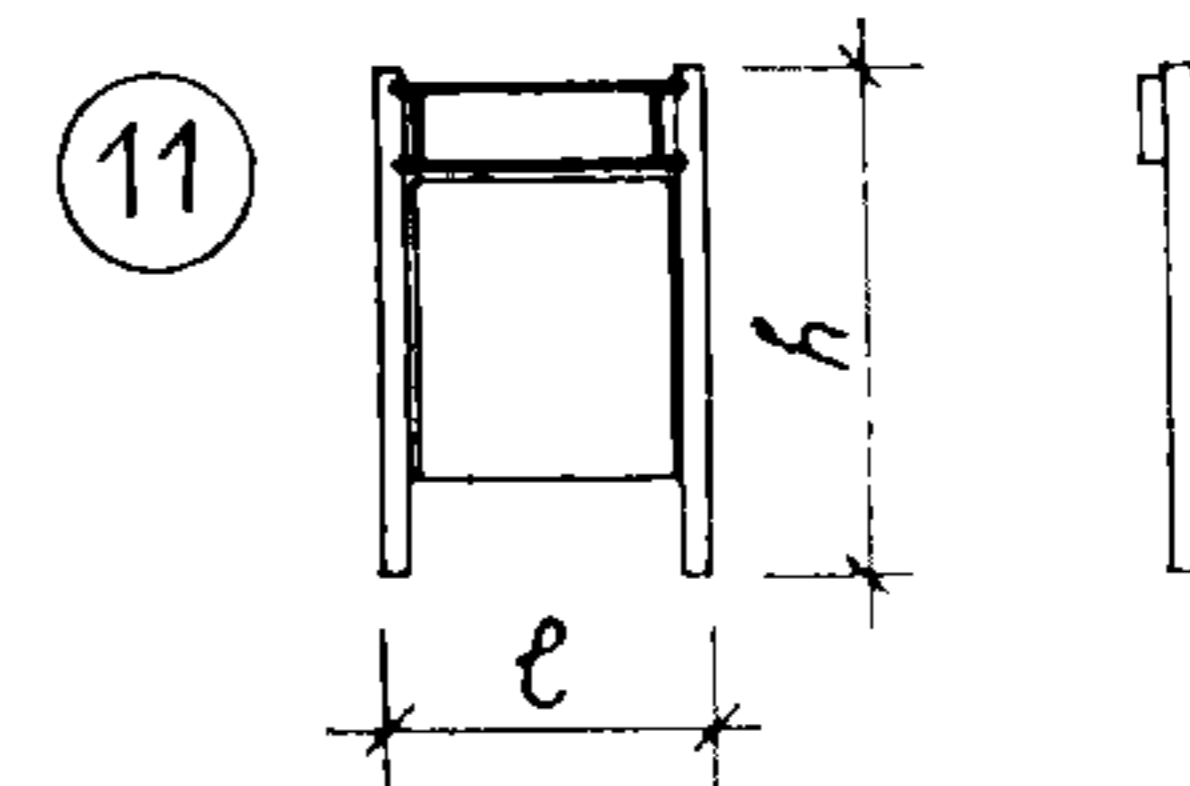
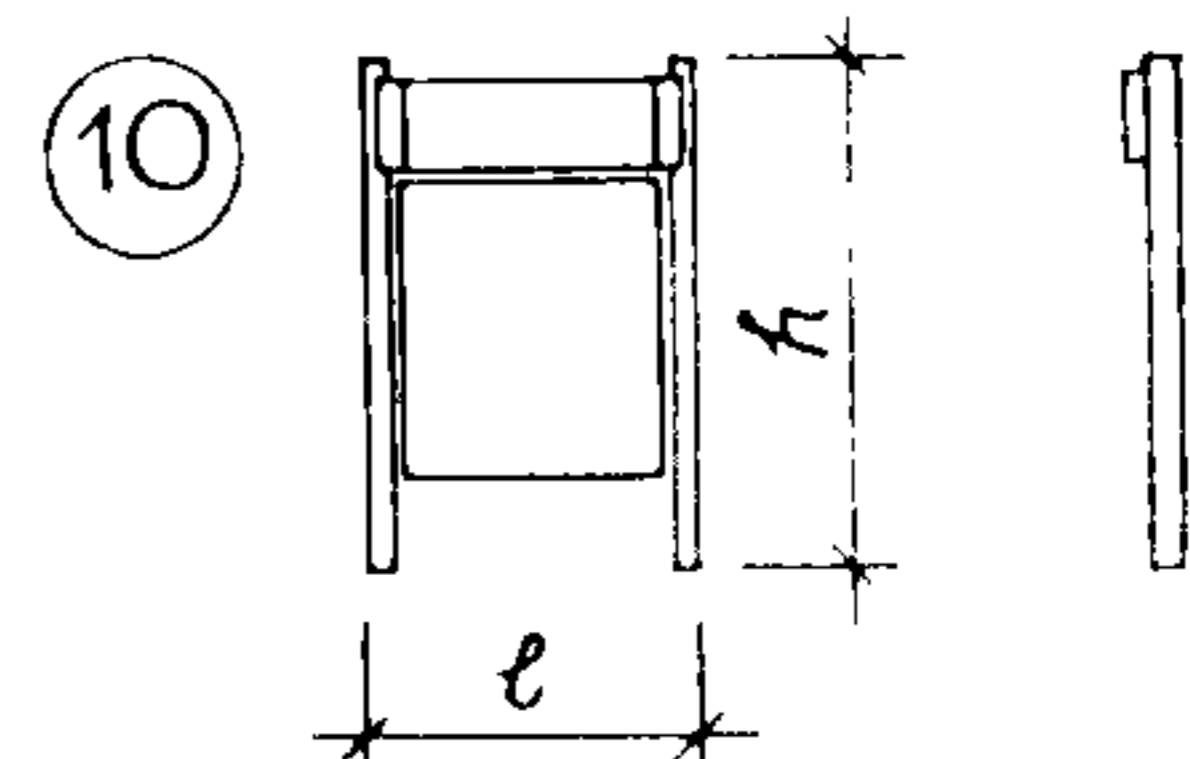
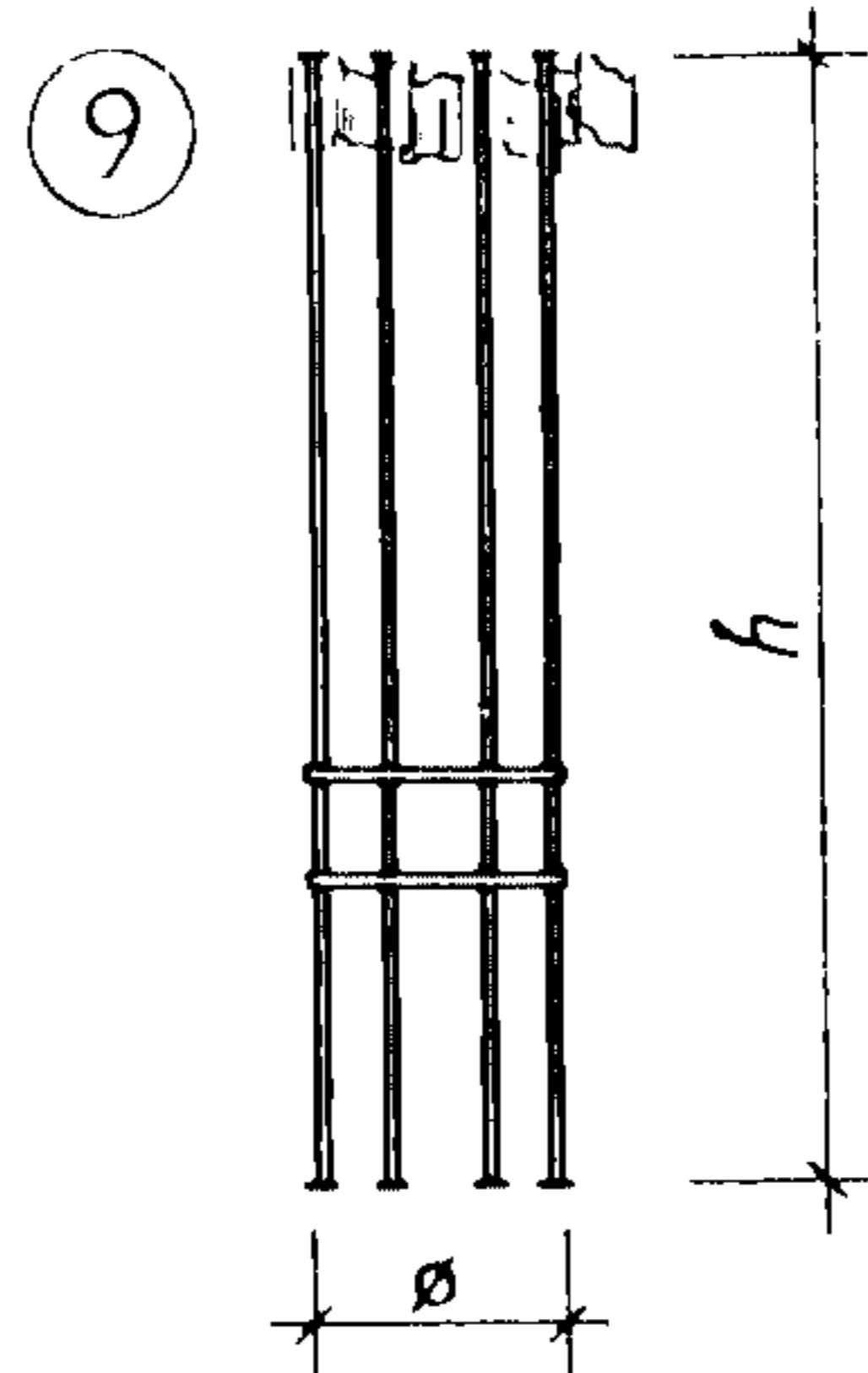
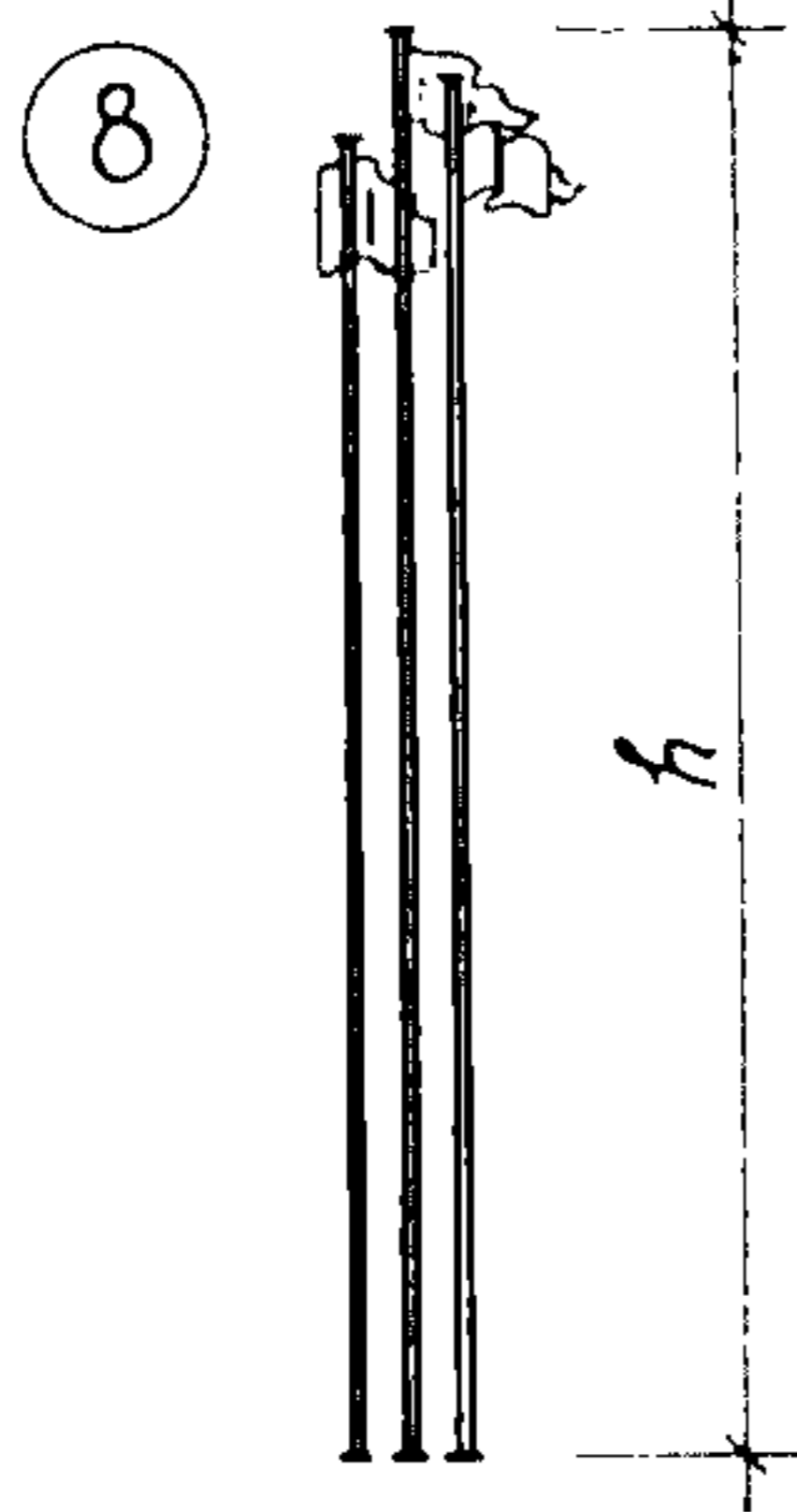
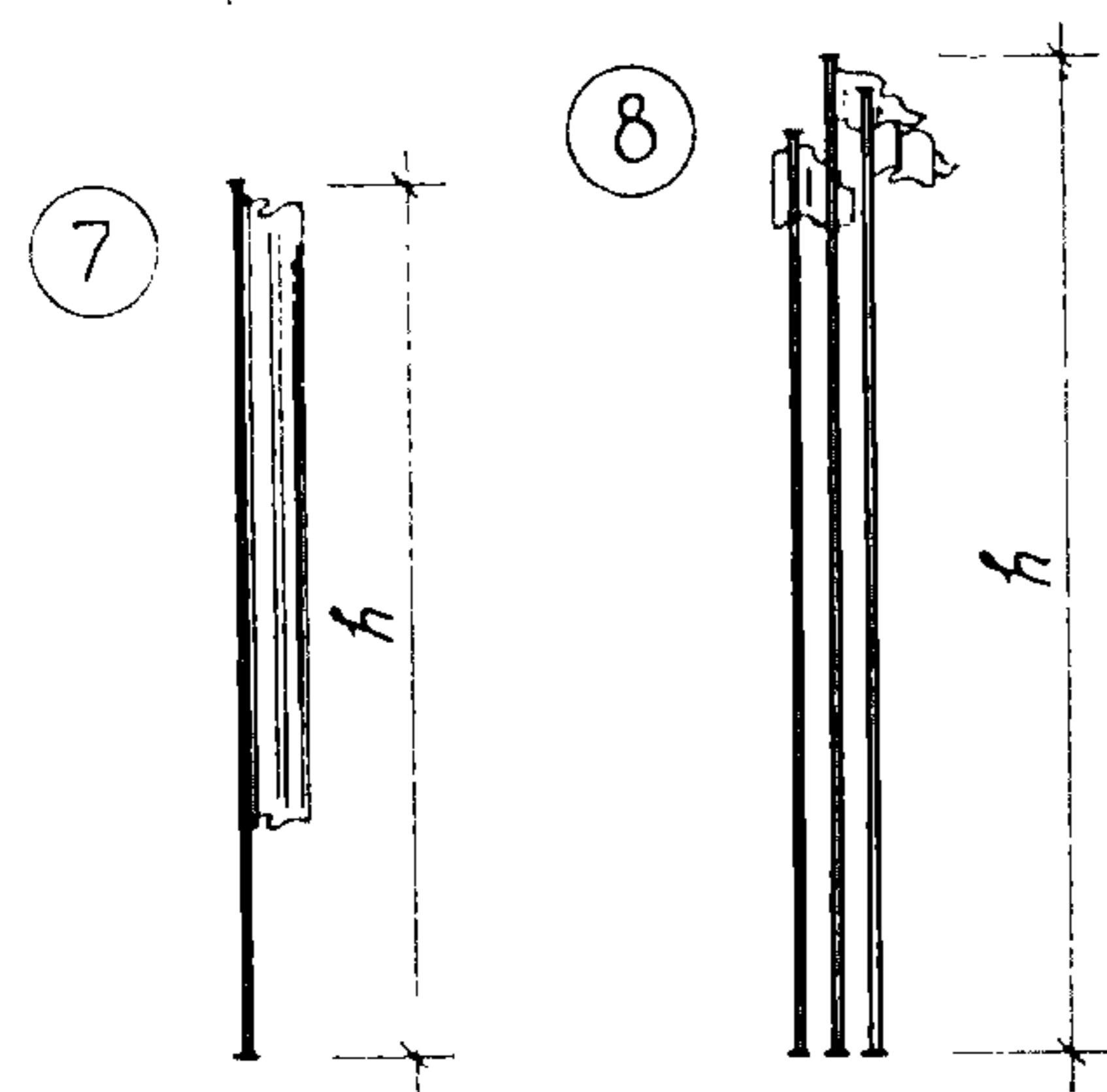
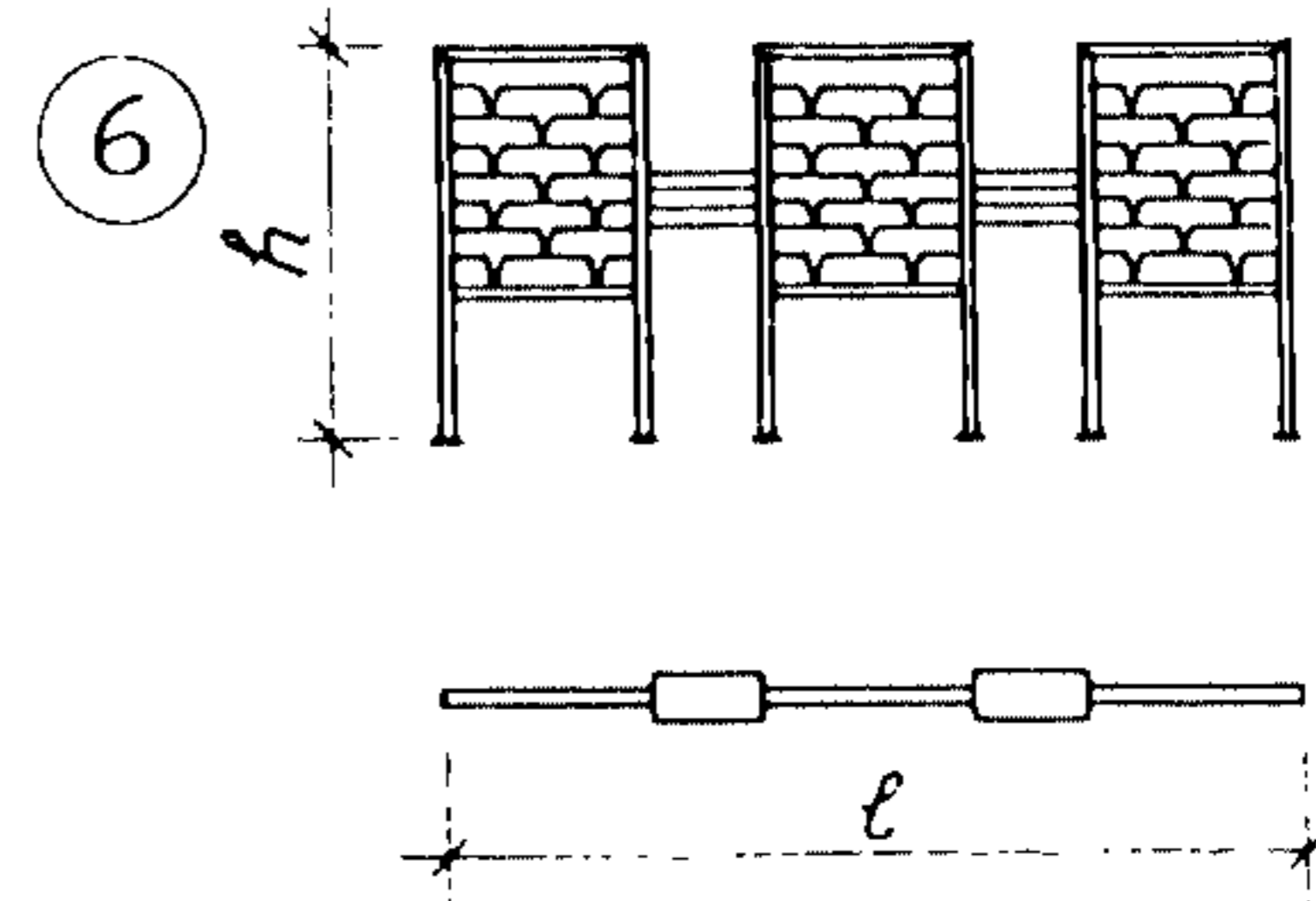
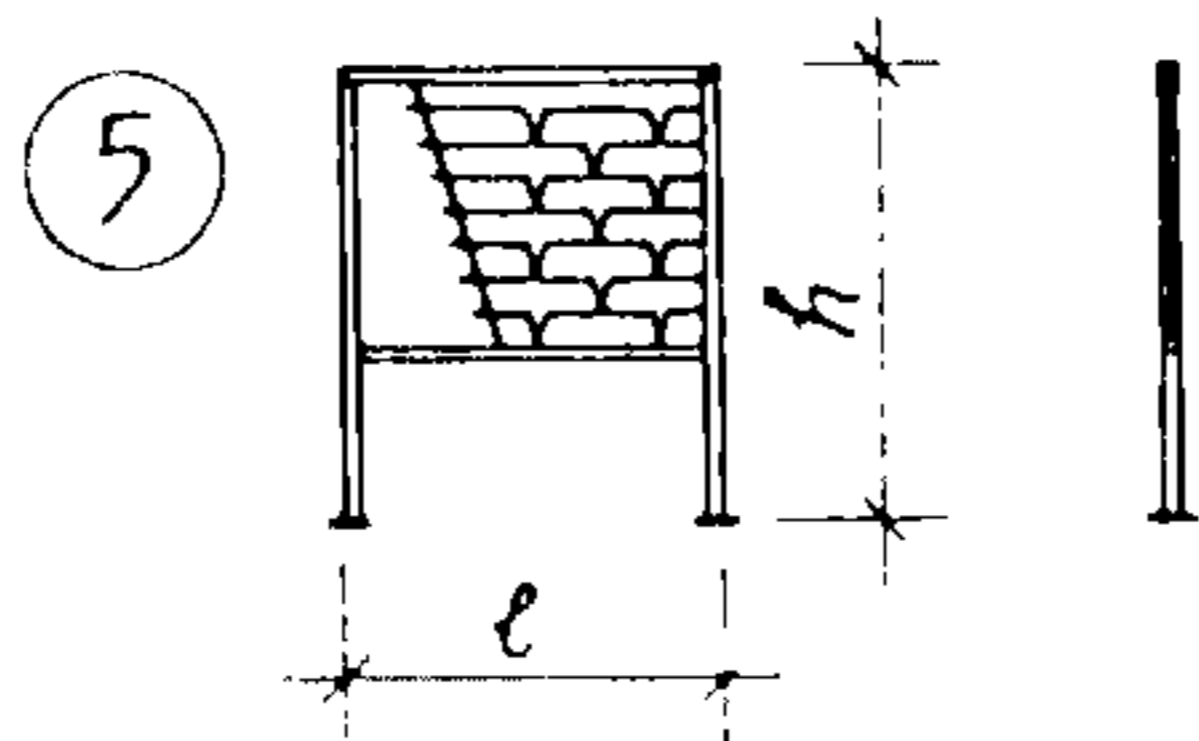
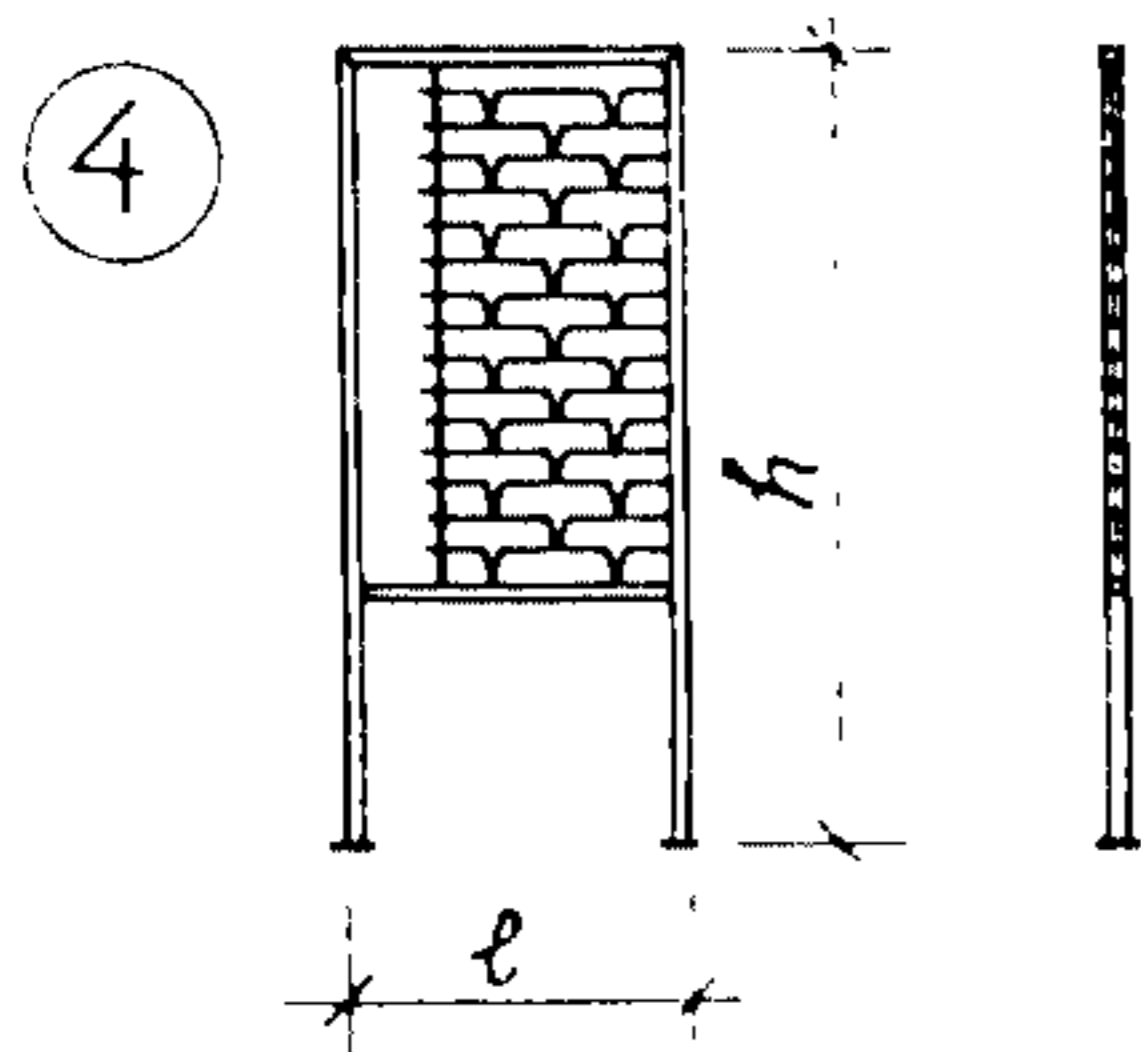
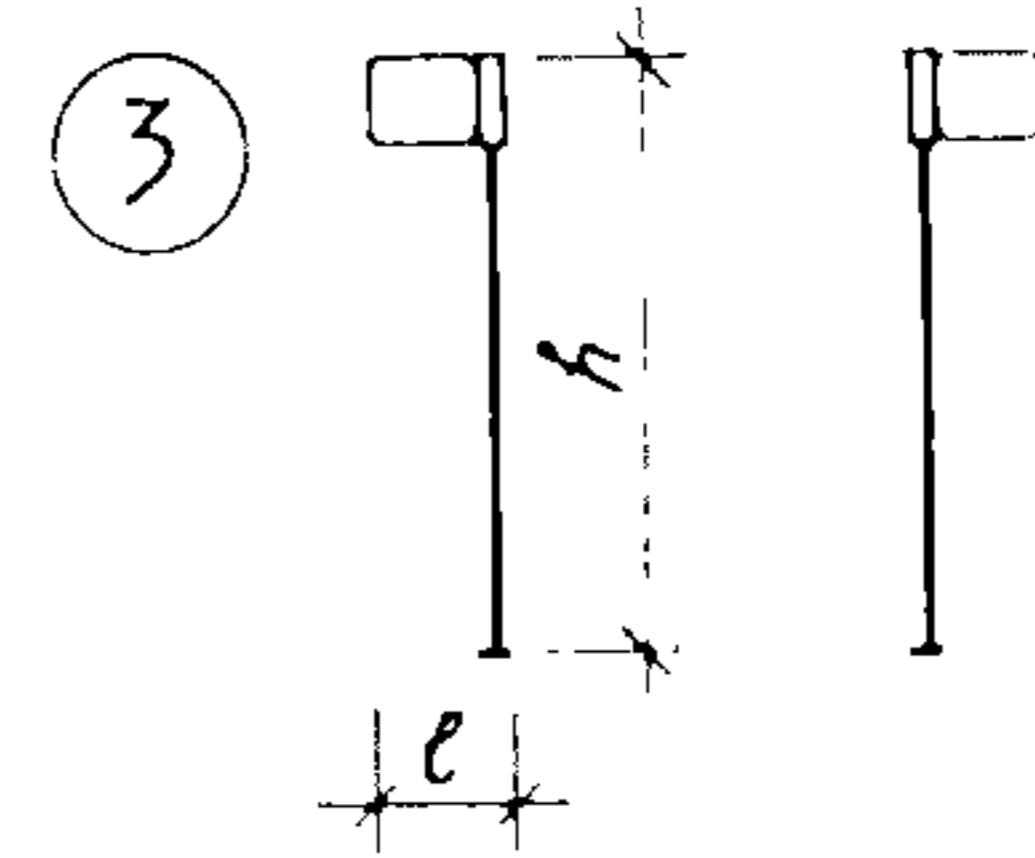
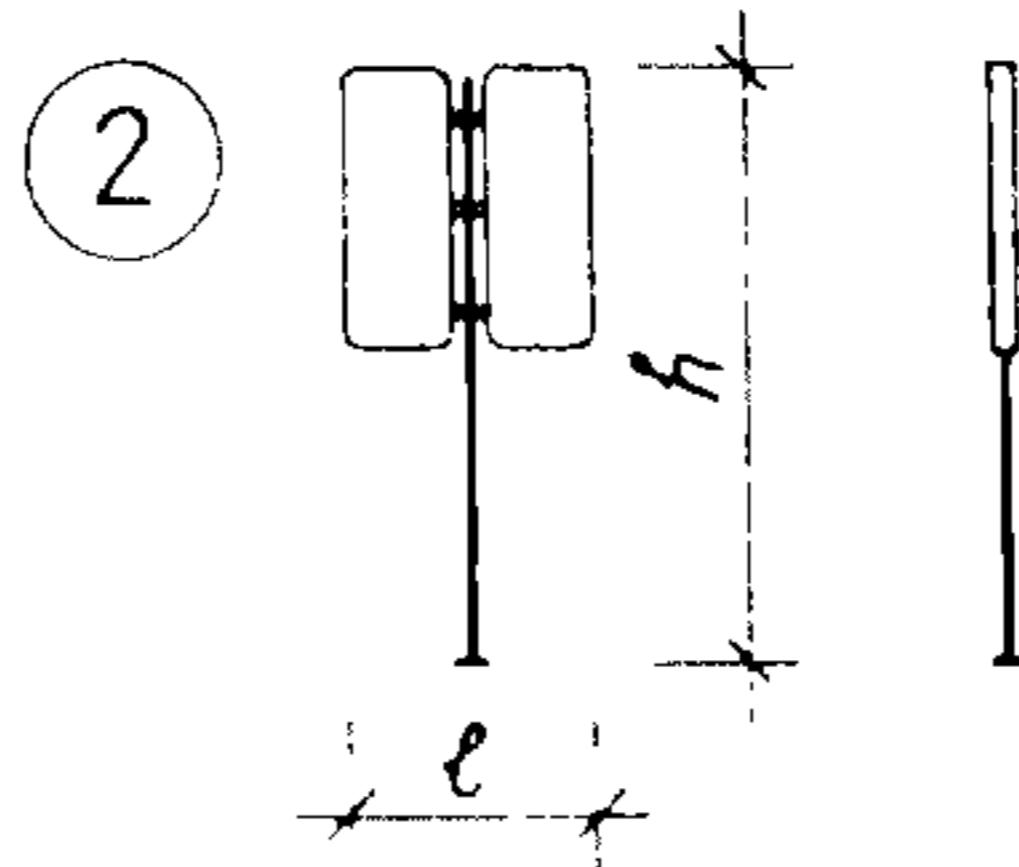
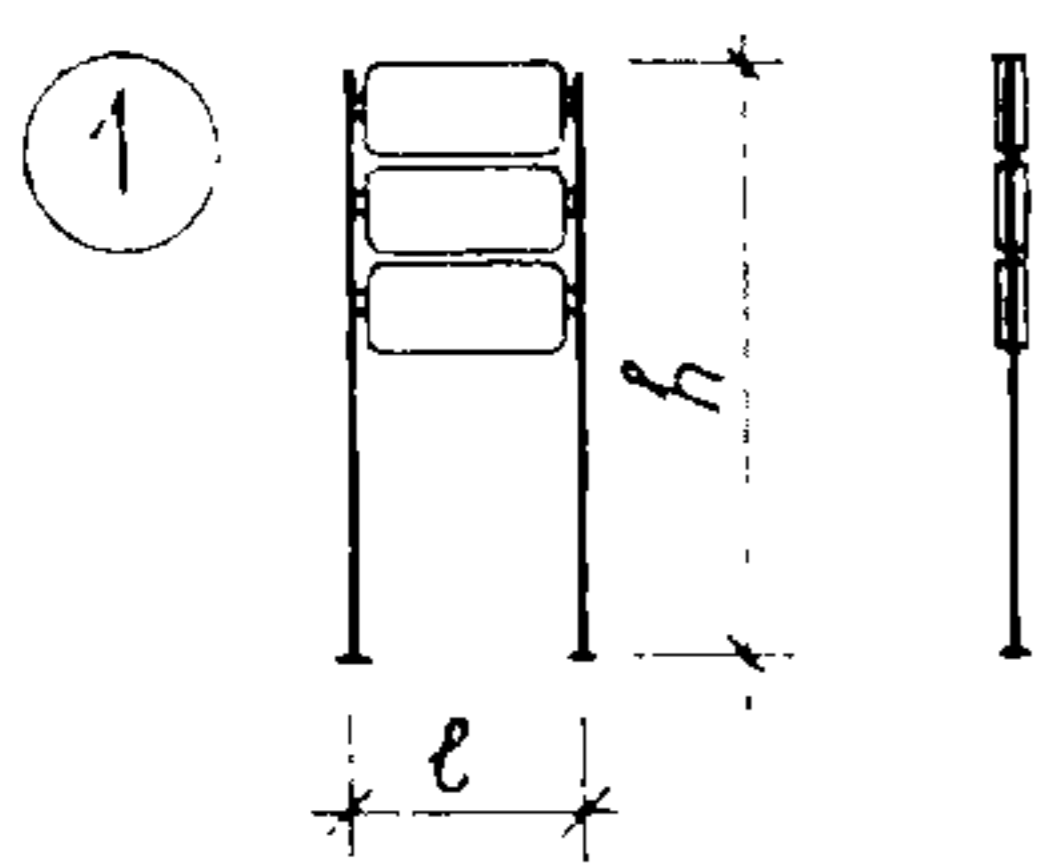


СССР	СТРОИТЕЛЬНЫЙ КАТАЛОГ ЧАСТЬ 3 ТИПОВАЯ ДОКУМЕНТАЦИЯ НА КОНСТРУКЦИИ, ИЗДЕЛИЯ И УЗЛЫ ЗДАНИЙ И СООРУЖЕНИЙ	СТРОИТЕЛЬНЫЕ КОНСТРУКЦИИ И ИЗДЕЛИЯ Серия 3.300.9-I Выпуск I УДК 725.94.06
ЦИТП	МАЛЫЕ ФОРМЫ АРХИТЕКТУРЫ И ЭЛЕМЕНТЫ БЛАГОУСТРОЙСТВА	МЛНА
МАРТ 1985		На I-ом листе На 2-х страницах Страница I



DIAA ТЕХНИЧЕСКАЯ ХАРАКТЕРИСТИКА
 Выпуск включает в себя следующие изделия малых форм архитектуры агитплощадок: указатели, трельяжи, флажтоки, стенды со световым табло, элементы стенда, табло световое и элементы благоустройства. Изделия запроектированы в разных материалах - в металле, железобетоне, дереве.

НОМЕНКЛАТУРА

Эскиз	Наименование	Марка	Габаритные размеры, мм		Расход материалов			Масса, кг
			ℓ	h	металл, кг	бетон, м ³	дерево, м ³	
I	Указатели	У I	1170	2750	57,9	-	0,02	68,0
2		У 2	1110	2750	35,8	-	0,02	48,0
3		У 3	610	2750	27,8	-	0,01	33,5
4	Трельяжи	Т I	1550	3700	99,3	-	-	99,3
5		Т 2	1850	2100	68,7	-	-	68,7
6		Т 3	4740	2100	183,0	-	-	183,0
7	Флажтоки	ФЛ I	-	6400	57,1	-	-	57,1
8		ФЛ 2	-	7650	193,7	-	-	193,7
9		ФЛ 3	1600	6350	340,9	-	0,04	362,6
10	Стенды со световым табло	СТС I	1480	2380	1,1	-	0,36	121,0
11		СТС 2	1480	2380	1,3	-	0,39	121,3
12	Элементы стенда	Р I	2500	2500	51,9	0,23	-	597,0
13		ЩД I	6000	1450	0,4	-	0,18	100,3
14	Табло световое	ТС 3	754	2830	49,1	-	0,014	86,1
15	Элемент декоративный	ЭД I	2000	2480	68,0	-	-	68,0
16	Плиты	П I	500	500	0,7	0,015	-	37,5
17		П 2	500	250	0,6	0,008	-	18,75

ДОПОЛНИТЕЛЬНЫЕ ДАННЫЕ

Расшифровка маркировки изделий СТС I, Р I, ЩД I, П 2:
 СТС - наименование - стенд со световым табло;
 Р - наименование - рама;
 ЩД - наименование - щит деревянный;
 П - наименование - плита;
 I, 2 - тип - тип I, тип 2.

В7ЕА СОСТАВ ПРОЕКТНОЙ ДОКУМЕНТАЦИИ
 Выпуск I - Малые формы архитектуры и элементы благоустройства агитплощадок.
 Объем проектных материалов, приведенных к формату А4 - 160 форматок.

В7ВА АВТОР ПРОЕКТА ЦНИИГрадостроительства, 117331, Москва, В-331, проспект Вернадского, 29

В7ВА УТВЕРЖДЕНИЕ Утверждены и введены в действие Госгражданстроем с 01.02.85,
 приказ от 23.II.84 № 346

В7КА ПОСТАВЩИК ЦИТП, 125878, ГСП, Москва, А-445, ул. Смольная, 22

Инв. № 20166
 Катал. л. № 050979

Главный инженер проекта *Л. А. Александров*
 Главный инженер института *Д. Н. Максимов*