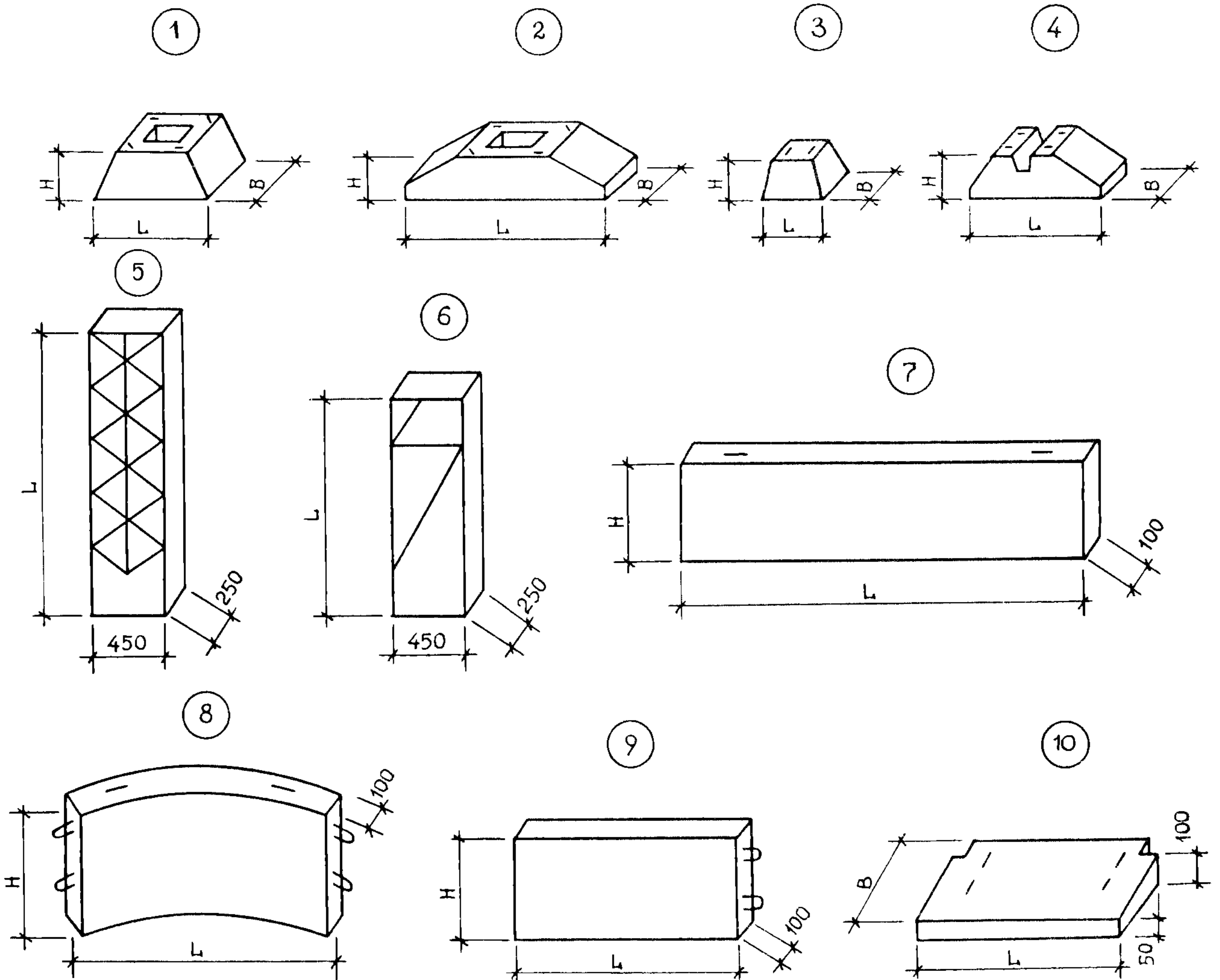


<p>СССР</p>	<p>СТРОИТЕЛЬНЫЙ КАТАЛОГ ЧАСТЬ 3 ТИПОВАЯ ДОКУМЕНТАЦИЯ НА КОНСТРУКЦИИ, ИЗДЕЛИЯ И УЗЛЫ ЗДАНИЙ И СООРУЖЕНИЙ</p>	<p>СТРОИТЕЛЬНЫЕ КОНСТРУКЦИИ И ИЗДЕЛИЯ Серия 3.019.1-2 Выпуск I удк 699.844</p>
<p>ЦИТП</p>	<p>ИЗДЕЛИЯ И УЗЛЫ УНИФИЦИРОВАННЫХ КОНСТРУКТИВНЫХ ЭЛЕМЕНТОВ ШУМОЗАЩИТНЫХ ЭКРАНОВ</p>	<p>ФСЕИ</p>
<p>ОКТАБРЬ 1987</p>		<p>На 3 листах На 5 страницах Страница I</p>



Д1АА ТЕХНИЧЕСКАЯ ХАРАКТЕРИСТИКА

Бетон тяжелый, марки 200 для фундаментов и панелей, армированных одной сеткой по толщине и марки 300 - для остальных изделий.

Армирование элементов экранов из арматурной стали класса АI и АIII и арматурной проволоки класса Вр-I.

Монтажные петли из арматурной стали класса А-I марки В СтЗ пс2.

Арматурные каркасы, сетки, все их пересечения должны быть выполнены при помощи контактной точечной сварки.

НОМЕНКЛАТУРА ИЗДЕЛИЙ

Эс-киз	Марка изделия	Размеры, мм			Марка бетона	Расход материалов			Масса изделия, кг		
		Л	В	Н		Бетон, м ³	Сталь, кг				
							натуральная	приведенная к кл. А-I			
1	ФЭ1.11.9.5	1100	900	500	200	0.39	4.70	6.02	980		
	ФЭ1.13.14.5	1300	1400	500		0.63	27.40	30.84	1600		
	ФЭ1.13.14.6	1300	1400	600		0.73	27.80	31.28	1800		
	ФЭ1.13.14.8	1300	1400	800		0.94	28.80	32.24	2400		
2	ФЭ1.15.9.6	1500	900	600	200	0.54	20.10	21.97	1400		
	ФЭ1.17.9.6	1700	900	600		0.60	22.00	24.05	1500		
	ФЭ1.17.9.6-I	1700	900	600		0.60	23.98	26.95	1500		
	ФЭ1.21.9.8	2100	900	800		0.92	25.60	29.32	2400		
3	ФЭ2.6.6.5	600	600	480	200	0.15	0.80	0.80	360		
4	ФЭ3.11.9.7	1100	900	700	200	0.49	9.57	10.92	1200		
5	СЭ1.23-I	2300	-	-	300	0.20	4.60	6.62	500		
	СЭ1.23-I-к	2300	-	-		0.20	5.02	7.23	500		
	СЭ1.48-I	4800	-	-		0.37	18.46	26.46	920		
	СЭ1.48-I-к	4800	-	-		0.37	18.88	27.08	920		
	СЭ1.48-2	4800	-	-		0.37	25.08	35.94	920		
	СЭ1.48-2-к	4800	-	-		0.37	25.50	36.56	920		
	СЭ1.48-3	4800	-	-		0.37	31.86	45.63	920		
	СЭ1.48-3-к	4800	-	-		0.37	32.28	46.25	920		
	СЭ1.66-I	6590	-	-		0.49	43.78	62.70	1230		
	СЭ1.66-I-к	6590	-	-		0.49	44.20	63.31	1230		
	СЭ1.66-2	6590	-	-		0.49	68.52	98.09	1230		
	СЭ1.66-2-к	6590	-	-		0.49	68.94	98.71	1230		
	СЭ1.68-I	6790	-	-		0.51	85.48	120.22	1280		
	СЭ1.68-I-к	6790	-	-		0.51	85.90	120.84	1280		
6	СЭ2.23-I	2320	-	-	300	0.22	4.60	6.62	550		
	СЭ2.48-I	4800	-	-		0.45	18.46	26.46	1130		
	СЭ2.48-2	4800	-	-		0.45	25.08	35.94	1130		
	СЭ2.48-3	4800	-	-		0.45	31.86	45.63	1130		
	СЭ2.66-I	6590	-	-		0.62	43.78	62.70	1550		
	СЭ2.66-2	6590	-	-		0.62	68.52	98.09	1550		
	СЭ2.68-I	6790	-	-		0.68	85.48	120.22	1700		
7	ПЭ1.29.2	2850	-	250	200	0.07	1.03	1.33	180		
	ПЭ1.29.4	2850	-	400		0.12	1.72	2.16	290		
	ПЭ1.29.8	2850	-	820		0.23	2.02	2.60	580		
	ПЭ1.29.2I	2850	-	2080		0.60	4.81	6.41	1480		
	ПЭ1.59.2	5850	-	250		0.15	2.04	2.63	370		
	ПЭ1.59.4	5850	-	400		0.24	2.66	3.54	590		
	ПЭ1.59.8	5850	-	820		0.48	3.88	5.05	1200		
	ПЭ1.59.2I	5850	-	2080		1.22	14.76	19.47	3040		
	ПЭ1.59.2-I	5850	-	250		0.15	2.82	3.78	370		
	ПЭ1.59.4-I	5850	-	400		0.24	3.70	5.07	590		
	ПЭ1.59.8-I	5850	-	820		0.48	7.24	9.98	1200		
	ПЭ1.59.2I-I	5850	-	2080		1.22	20.22	27.50	3040		
	ПЭ1.59.2-2	5850	-	250		0.15	3.78	5.19	370		
	ПЭ1.59.4-2	5850	-	400		0.24	4.98	6.95	590		
	ПЭ1.59.8-2	5850	-	820		0.48	9.80	13.75	1200		
	ПЭ1.59.2I-2	5850	-	2080		1.22	26.94	37.37	3040		
	ПЭ2.29.2	ПЭ2.29.2	2850	-		250	300	0.07	2.50	3.49	180
		ПЭ2.29.4	2850	-		400		0.12	3.82	5.25	290
ПЭ2.29.8		2850	-	820	0.23	6.87		9.73	580		

Продолжение

Эс- кыз	Марка изделия	Размеры, мм			Марка бетона	Расход материалов			Масса изделия, кг
		L	B	H		Бетон, м ³	Сталь, кг		
							натураль- ная	приведенная к кл. А-I	
7	ПЭ2.59.2	5850	-	250	300	0.15	15.43	21.76	370
	ПЭ2.59.4	5850	-	400		0.24	20.78	29.44	590
	ПЭ2.59.8	5850	-	820		0.48	41.44	58.79	1200
	ПЭ2.59.4-I	5850	-	400		0.24	25.38	36.02	590
	ПЭ2.59.8-I	5850	-	820		0.48	46.04	65.36	1200
8	ПЭ3.28.2	2820	-	250	200	0.08	2.11	2.42	200
	ПЭ3.28.4	2820	-	400		0.13	2.44	2.90	320
	ПЭ3.28.8	2820	-	820		0.26	3.74	4.36	650
	ПЭ3.28.2I	2820	-	2080		0.66	10.75	12.46	1650
	ПЭ3.28.8-I	2820	-	820		0.26	5.41	6.76	650
	ПЭ3.28.2I-I	2820	-	2080		0.66	12.42	14.85	1650
	ПЭ3.28.8-2	2820	-	820		0.26	6.58	8.43	650
	ПЭ3.28.2I-2	2820	-	2080		0.66	13.59	16.53	1650
	ПЭ3.13.2	1340	-	250		0.04	1.37	1.51	100
	ПЭ3.13.4	1340	-	400		0.06	1.52	1.73	150
	ПЭ3.13.8	1340	-	820		0.11	2.40	2.68	280
	ПЭ3.13.2I	1340	-	2080		0.29	5.43	6.21	730
	ПЭ3.13.2-а	1340	-	250		0.04	1.03	1.17	100
	ПЭ3.13.4-а	1340	-	400		0.06	1.18	1.39	150
	ПЭ3.13.8-а	1340	-	820		0.11	1.89	2.17	280
	ПЭ3.13.2I-а	1340	-	2080		0.29	4.24	5.02	730
	ПЭ3.13.2-б	1340	-	250		0.04	1.03	1.17	100
	ПЭ3.13.4-б	1340	-	400		0.06	1.18	1.39	150
	ПЭ3.13.8-б	1340	-	820		0.11	1.89	2.17	280
	ПЭ3.13.2I-б	1340	-	2080		0.29	4.24	5.02	730
9	ПЭ4.12.2	1240	-	250	200	0.03	1.33	1.45	80
	ПЭ4.12.4	1240	-	400		0.05	1.46	1.64	120
	ПЭ4.12.8	1240	-	820		0.1	2.32	2.56	250
	ПЭ4.12.2I	1240	-	2080		0.26	5.21	5.88	640
	ПЭ4.12.2-а	1240	-	250		0.03	0.99	1.11	80
	ПЭ4.12.4-а	1240	-	400		0.05	1.12	1.30	120
	ПЭ4.12.8-а	1240	-	820		0.1	1.81	2.05	250
	ПЭ4.12.2I-а	1240	-	2080		0.26	4.02	4.69	640
	ПЭ4.12.2-б	1240	-	250		0.03	0.65	0.77	80
	ПЭ4.12.4-б	1240	-	400		0.05	0.78	0.96	120
	ПЭ4.12.8-б	1240	-	820		0.10	1.30	1.55	250
ПЭ4.12.2I-б	1240	-	2080	0.26	2.83	3.50	640		
10	ПЭ5.30.2I	2980	2080	-	300	0.44	14.49	20.09	1100
	ПЭ5.60.2I	5980	2080	-		0.91	40.91	58.08	2280

С2ВА УКАЗАНИЯ ПО ПРИМЕНЕНИЮ

Серия 3.019.1-2, выпуск I содержит изделия и рабочие чертежи унифицированных железобетонных элементов: фундаментов, стоек, панелей и монтажных узлов сборных шумозащитных экранов, предназначенных для строительства в обычных (несейсмических) районах СССР.

Марка бетона по морозостойкости назначается проектом.

Изготовление элементов экранов предусмотрено способами:

- фундаментов - стендовым,
- стоек - агрегатно-поточным,
- панелей - кассетным,
- консольных панелей (убежных) - в горизонтальных формах.

Стойки и панели, вне зависимости от длины, могут изготавливаться в одной форме. Требуемая длина получается путем установки в форме заглушки.

Транспортировку и складирование элементов экранов следует производить:

- фундаментов - в рабочем положении, подъем за четыре (три, две) петли;
- стоек - в горизонтальном положении гладкой гранью вниз, подъем за два отверстия с помощью инвентарных петель;
- панелей - в вертикальном положении, подъем за две петли; консольных панелей - в горизонтальном положении, подъем за четыре петли.

Каждый элемент экрана должен быть установлен на деревянные подкладки высотой не менее 30мм или опоры другого типа, обеспечивающие его сохранность.

УЗОВ СКОРОСТНОЙ НАПОР ВЕТРА -

$\frac{27 \text{ кгс/м}^2}{0.26 \text{ кПа}}$;	$\frac{35 \text{ кгс/м}^2}{0.34 \text{ кПа}}$;
$\frac{45 \text{ кгс/м}^2}{0.44 \text{ кПа}}$;	$\frac{55 \text{ кгс/м}^2}{0.54 \text{ кПа}}$

УЗНВ ВЕС СНЕГОВОГО ПОКРОВА -

$\frac{50 \text{ кгс/м}^2}{0.49 \text{ кПа}}$;	$\frac{70 \text{ кгс/м}^2}{0.69 \text{ кПа}}$;
$\frac{100 \text{ кгс/м}^2}{0.98 \text{ кПа}}$;	$\frac{150 \text{ кгс/м}^2}{1.47 \text{ кПа}}$

Г2DD КЛИМАТИЧЕСКИЕ РАЙОНЫ СССР -
I, II, III, IV

Г2EE ИНЖЕНЕРНО-ГЕОЛОГИЧЕСКИЕ УСЛОВИЯ -
обычные

Н1VD РАСЧЕТНАЯ ТЕМПЕРАТУРА НАРУЖНОГО ВОЗДУХА -
до минус 40°C

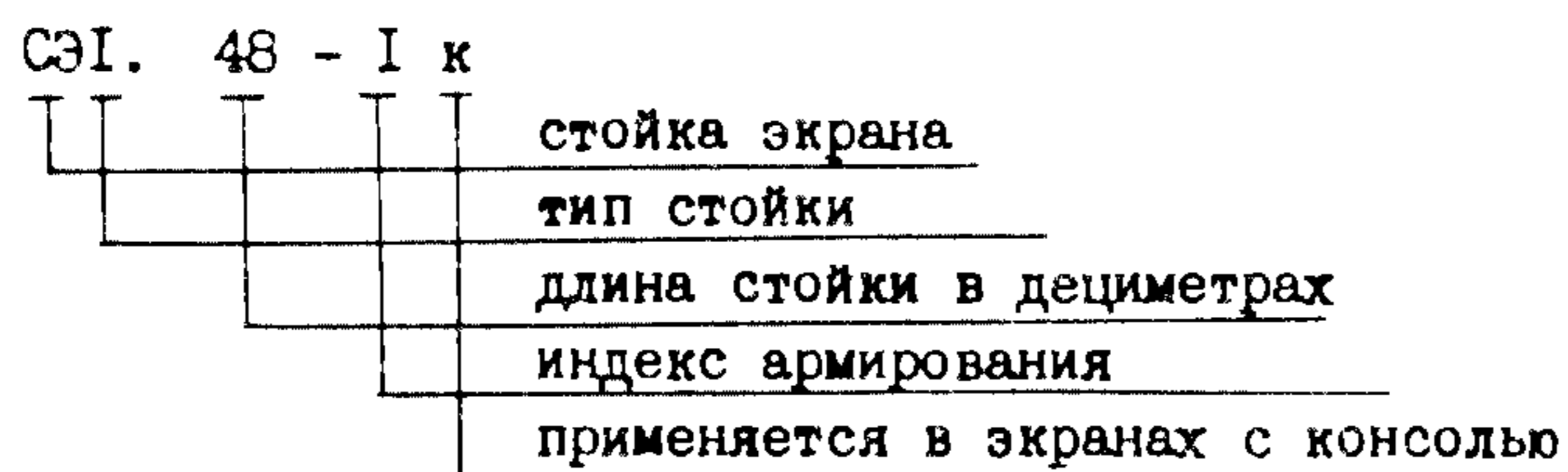
Г2EQ СТЕПЕНЬ АГРЕССИВНОСТИ СРЕДЫ -
неагрессивная, слабо и средне -
агрессивная

ДОПОЛНИТЕЛЬНЫЕ ДАННЫЕ

Структура марок стойки экрана:

- СЭ I 48 I к
- СЭ - стойка экрана ;
 - I - тип стойки ;
 - 48 - длина стойки в дециметрах ;
 - I - индекс армирования ;
 - к - применяется в экранах с консолью

Пример:



Структура марок панели экрана:

- ПЭ I 59 4 I а
- ПЭ - панель экрана ;
 - I - тип панели ;
 - 59 - длина панели в дециметрах ;
 - 4 - ширина (высота) панели в дециметрах ;
 - I - индекс армирования ;
 - а - индекс месторасположения арматурных выпусков

Пример:

ПЭИ. 59. 4 - I - а

┌	┌	┌	┌	┌	панель экрана
└	└	└	└	└	тип панели
					длина панели в дециметрах
					ширина (высота) панели в дециметрах
					индекс армирования
					индекс месторасположения арматурных выпусков

Настоящий выпуск рассматривать совместно с выпуском 0 "Указания по применению. Узлы. Рабочие чертежи" серии 3.019.1-2 "Изделия и узлы унифицированных конструктивных элементов шумозащитных экранов".

В7ЕА СОСТАВ ПРОЕКТНОЙ ДОКУМЕНТАЦИИ

Выпуск I "Изделия. Рабочие чертежи"

Объем проектных материалов, приведенных к формату А4 - 126 форматок.

В7ВА АВТОР ПРОЕКТА

ТблЗНИИЭП, 380086, Тбилиси, 86, ул.Сандро Зули, 5а

В7НА УТВЕРЖДЕНИЕ

утверждены Госгражданстроем, приказ от 30.06.87 № 201,
введены в действие с 01.09.87

В7КА ПОСТАВЩИК

Тбилисский филиал ЦИТИ, 380053, г.Тбилиси, Авчальское шоссе, 86а

Инв.№

Катал.л.№ 058533

Б.А.Д.З.Е. В.Ш.

Гл. инж. проекта *Б.А.Д.З.Е.*

БАРКАЯ В.П.

Баркая В.П.

Гл. инж. института