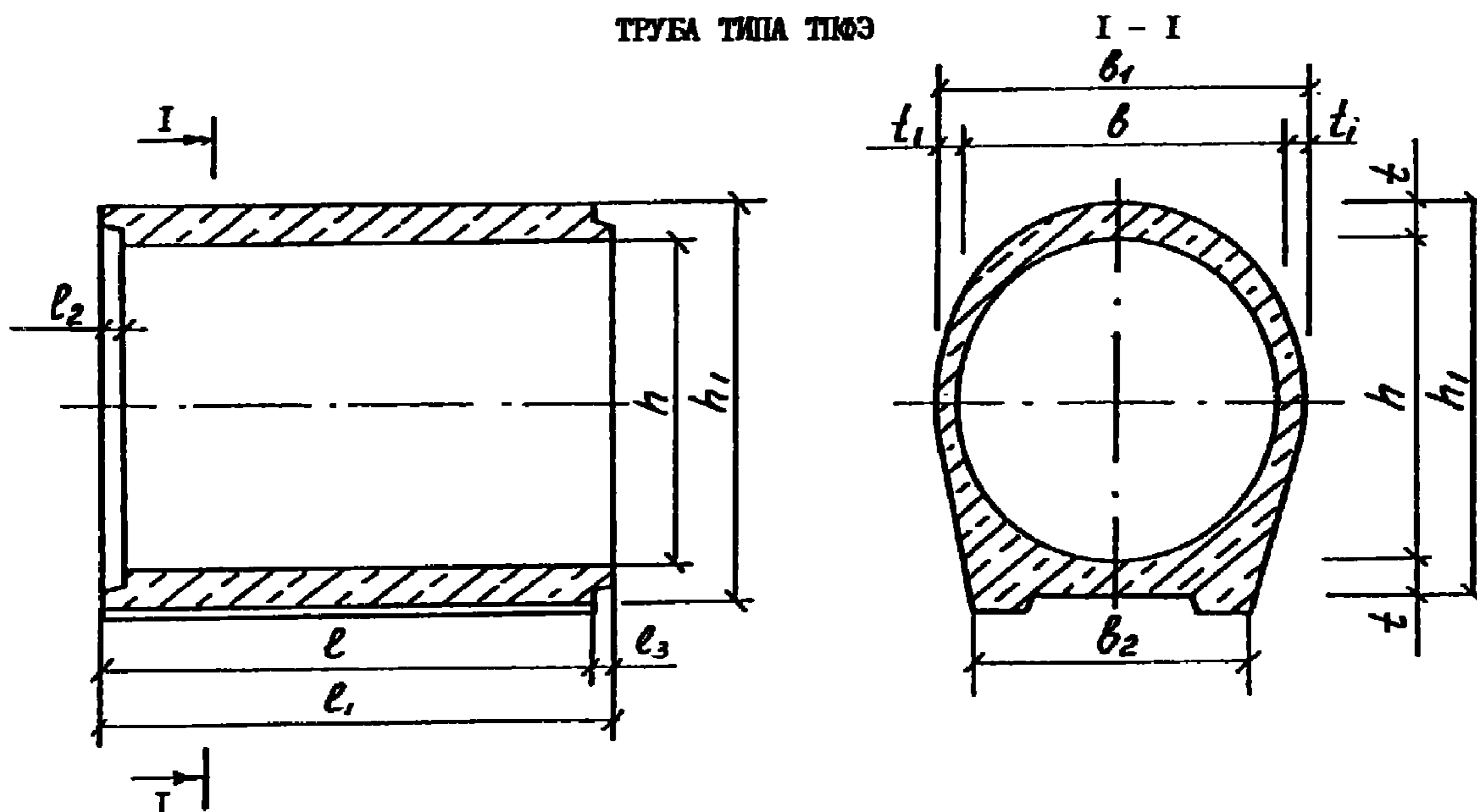


СК-3	Строительный каталог Часть 3 Строительные конструкции, изделия и узлы зданий и сооружений	Серия 3.008.1-9.97 Выпуск I
Россия	ТРУБЫ СБОРНЫЕ ЖЕЛЕЗОБЕТОННЫЕ БЕЗНАПОРНЫЕ $D_y = 2,0; 2,5; 3,5$ м ЭЛЛИПТИЧЕСКОЙ ФОРМЫ СЕЧЕНИЯ	
ГУП ЦПП		
МАЙ 1998		

ТРУБА ТИПА ПЮЭ

**ТЕХНИЧЕСКАЯ ХАРАКТЕРИСТИКА**

Номенклатура изделий включает трубы сборные железобетонные безнапорные эллиптической формы сечения диаметрами условного прохода 2000 и 2500 мм, длиной 2,5 м и диаметром 3500 мм, длиной 2,0 м.

Трубы изготавливаются методом вертикального виброформования.

Эллиптическое сечение принято в целях возможности использования кругового арматурного каркаса при обеспечении необходимой рабочей высоты сечения стенки трубы, требуемой прочностными расчетами.

Стыковые соединения труб приняты фальцевыми.

Прочностные характеристики труб обеспечивают их эксплуатацию при расчетной высоте засыпки грунтом в усредненных условиях укладки принятых по ГОСТ 22000-86:

Основание под трубой – грунтовое плоское;

Засыпка – грунтом плотностью $1,8 \text{ т/м}^3$;

Временная нагрузка на поверхности земли – НГ-60.

Расчетная высота засыпки грунтом принята для труб диаметром 2000 мм – 5,5 м, диаметром 2500 мм – 5,0 м и диаметром 3500 мм – 3,0 м.

Для изготовления труб должен применяться тяжелый бетон класса по прочности на сжатие В 22,5.

Для армирования железобетонных труб применяется стержневая горячекатаная арматурная сталь классов А-I и А-III по ГОСТ 5781-82 и класса Вр-I по ГОСТ 6727-80.

СК-3	ТРУБЫ СБОРНЫЕ ЖЕЛЕЗОБЕТОННЫЕ БЕЗНАПОРНЫЕ Ду = 2,0; 2,5; 3,5 м ЭЛЛИПТИЧЕСКОЙ ФОРМЫ СЕЧЕНИЯ	Серия	Страница 2
		3.008.1 - 9.97 Выпуск I	

НОМЕНКЛАТУРА ТРУБ

Марка трубы	Габаритные размеры, мм											Расход материалов		Масса трубы т
	<i>h</i>	<i>h₁</i>	<i>b</i>	<i>b₁</i>	<i>b₂</i>	<i>t</i>	<i>t₁</i>	<i>l</i>	<i>l₁</i>	<i>l₂</i>	<i>l₃</i>	бетон, м ³	сталь, т	
ТПФЭ 200.25	2070	2420	1940	2200	1300	160	130	2500	2575	90	75	2,93	226,4	7,33
ТПФЭ 250.25	2590	2980	2420	2720	1520	180	150	2500	2595	110	95	4,08	343,4	10,20
ТПФЭ 350.20	3620	4110	3390	3750	2175	230	180	2000	2095	110	95	5,78	391,6	14,45

УКАЗАНИЯ ПО ПРИМЕНЕНИЮ

Трубы предназначены для строительства подземных безнапорных трубопроводов для хозяйственно-бытовой и дождевой канализации.

ОБЛАСТЬ ПРИМЕНЕНИЯ

Климатические районы и подрайоны

на всей территории России, кроме применения в районах вечной мерзлоты, с просадочными грунтами и на подрабатываемых территориях.

Сейсмичность, балл

несейсмические районы и районы сейсмичностью до 7 баллов.

Степень агрессивности среды

слабовагивная

ДОПОЛНИТЕЛЬНЫЕ ДАННЫЕ

Расшифровка марки трубы: ТПФЭ 200,250,350.20,25

ТПФЭ – труба железобетонная безнапорная с подошвой фальцевая эллиптической формы сечения;

200,250,350 – диаметр условного прохода трубы, см;

20,25 – полезная длина трубы, дм.

Проектная продукция сертифицирована. Сертификат соответствия № ГОСТ Р ВУ. 9003.1 3.0015.

СОСТАВ ПРОЕКТНОЙ ДОКУМЕНТАЦИИ

Обозначение выпуска	Наименование выпуска
Выпуск 1	Трубы. Рабочие чертежи

Полный объем проектных материалов, приведенных к формату А4, – 58 форматок.

АВТОР

ТОО "АКВАДИЗАЙН", 117321, Москва, ул.Островитянова, д.26, корп.2

УТВЕРЖДЕНИЕ

Департамент развития НТП и ПИР Госстроя России, письмо от 08.12.97 № 9-2-1/154

ВВЕДЕНИЕ В ДЕЙСТВИЕ

ТОО "АКВАДИЗАЙН", приказ от 09.12.97 № 5

СРОК ДЕЙСТВИЯ

Начало – декабрь 1997 г.
Окончание – декабрь 2002 г.

ПОСТАВЩИК ДОКУМЕНТАЦИИ

ТОО "АКВАДИЗАЙН", 117321, Москва, Островитянова, д.26, корп.2

Катал.л.№ Ц000569

Малютин Г.Н.

Малютин

ГИП

Тевелёв Ю.А.

Тевелёв

Директор