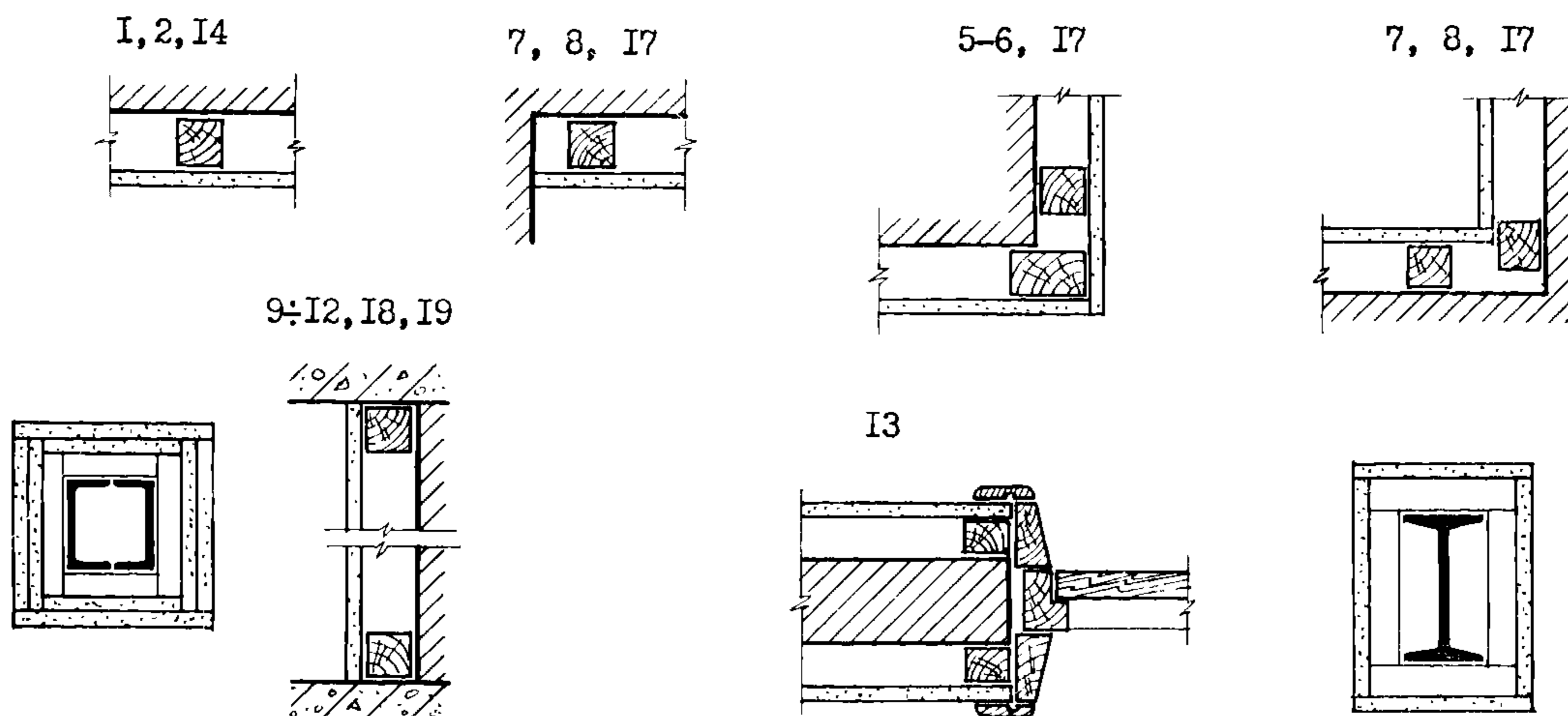


<p>СССР</p>	<p>СТРОИТЕЛЬНЫЙ КАТАЛОГ ЧАСТЬ 3 ТИПОВАЯ ДОКУМЕНТАЦИЯ НА КОНСТРУКЦИИ, ИЗДЕЛИЯ И УЗЛЫ ЗДАНИЙ И СООРУЖЕНИЙ</p>	<p>УЗЛЫ ЗДАНИЙ Серия 2.230-I Вып. 11 УДК 69.022</p>
<p>ЦИТП</p>		<p>МЛВА</p>
<p>АВГУСТ 1982</p>	<p>ДЕТАЛИ СТЕН И ПЕРЕГОРОДОК ОБЩЕСТВЕННЫХ И ЖИЛЫХ ЗДАНИЙ</p>	<p>На I-ом листе На I странице Страница I</p>

В. Олейник

Примеры узлов



Главный инженер проекта

ДИАА

ТЕХНИЧЕСКАЯ ХАРАКТЕРИСТИКА

Выпуск 11 серии 2.230-I включает детали облицовки внутренних стен, кирпичных перегородок и металлоконструкций сухой гипсовой штукатуркой повышенного качества.

Детали облицовки кирпичных стен даны в 3-х вариантах:

- облицовка плитами СГШ по деревянному каркасу
- облицовка плитами "ДЕКОРАТ" по деревянному каркасу с применением полихлорвиниловых нащельников
- облицовка плитами СГШ "по опорным маячным маркам".

Для деталей стальных колонн и балок дано 10 вариантов компоновки огнезащитной облицовки из СГШ с пределами огнестойкости от 0,75 ч до 3 ч.

С2ВА

УКАЗАНИЯ ПО ПРИМЕНЕНИЮ

Типовые детали предназначены для жилых и общественных зданий со стенами из кирпича с помещениями без агрессивной среды и влажности до 60% и при выполнении работ в законченном, отапливаемом здании.

С2ЕЕ ИНЖЕНЕРНО-ГЕОЛОГИЧЕСКИЕ УСЛОВИЯ - обычные

С2ВQ СТЕПЕНЬ АГРЕССИВНОСТИ СРЕДЫ - неагрессивная

В7ЕА СОСТАВ ПРОЕКТНОЙ ДОКУМЕНТАЦИИ

Выпуск 11 - Детали облицовки внутренних стен и металлоконструкций сухой гипсовой штукатуркой повышенного качества.

Объем проектных материалов, приведенных к формату А4 - 36 форматок.

В7ВА АВТОР ПРОЕКТА - ЦНИИЭП учебных зданий 127434, Москва, Дмитровское шоссе, д.9.

В7НА УТВЕРЖДЕНИЕ - Утверждены и введены в действие с 20.04.82г Госгражданстроем Приказ от 14.04.82г № 105.

В7КА ПОСТАВЩИК ЦИТП, 125878 Москва А-445, Смоленская ул. 22

ЛОВИЧ

Главный инженер института