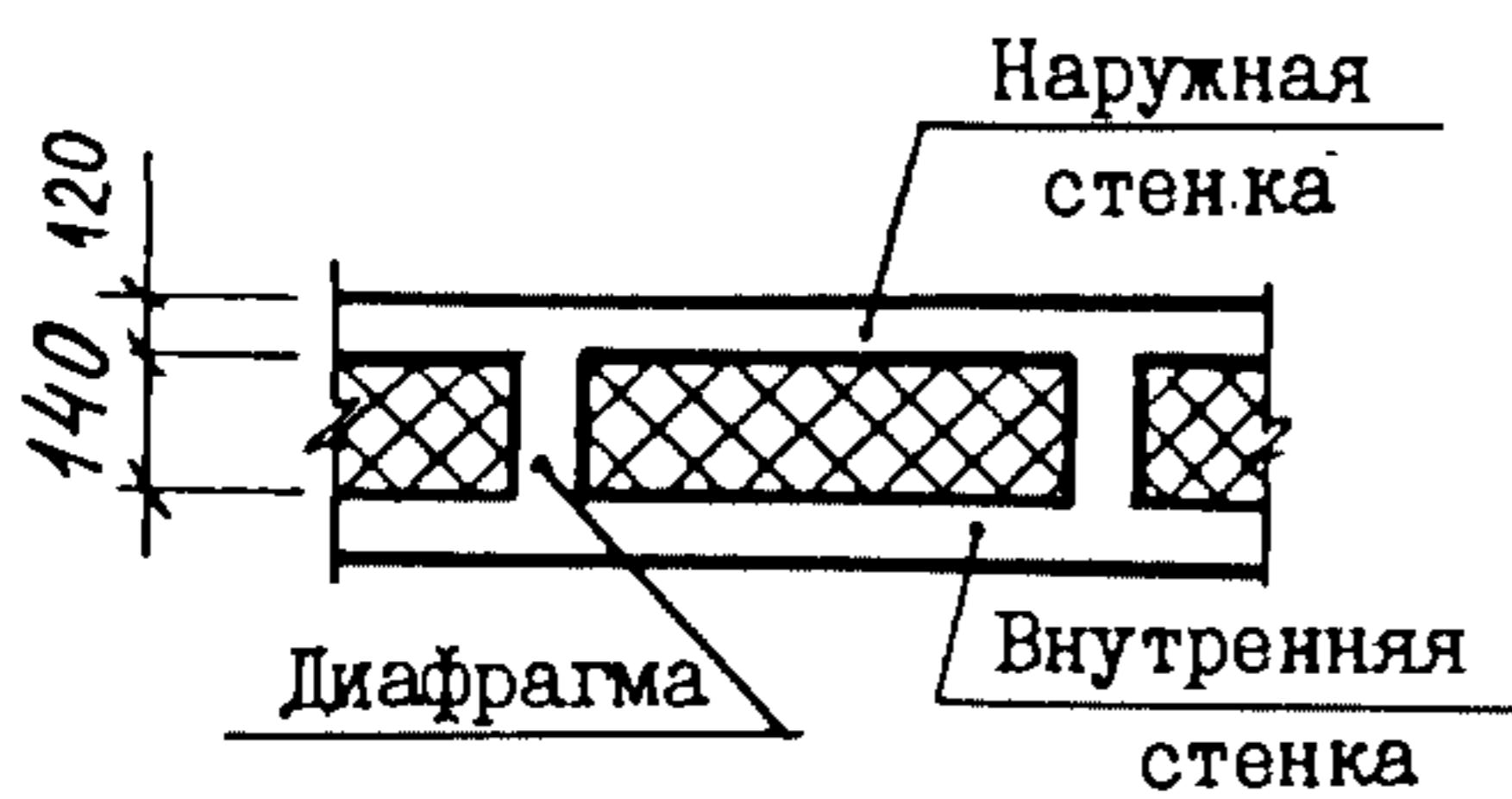


<p>СССР</p>	<p>СТРОИТЕЛЬНЫЙ КАТАЛОГ ЧАСТЬ 3 ТИПОВАЯ ДОКУМЕНТАЦИЯ НА КОНСТРУКЦИИ, ИЗДЕЛИЯ И УЗЛЫ ЗДАНИЙ И СООРУЖЕНИЙ</p>	<p>СТРОИТЕЛЬНЫЕ КОНСТРУКЦИИ И ИЗДЕЛИЯ Серия 2.130-8 Выпуски 0;1</p>
<p>ЦИТП</p>	<p>ДЕТАЛИ МНОГОСЛОЙНЫХ КИРПИЧНЫХ И КАМЕННЫХ НАРУЖНЫХ СТЕН ЖИЛЫХ И ОБЩЕСТВЕННЫХ ЗДАНИЙ</p>	<p>УДК 69.022</p>
<p>СЕНТЯБРЬ 1988</p>		<p>На I-ом листе На 2-х страницах Страница I</p>

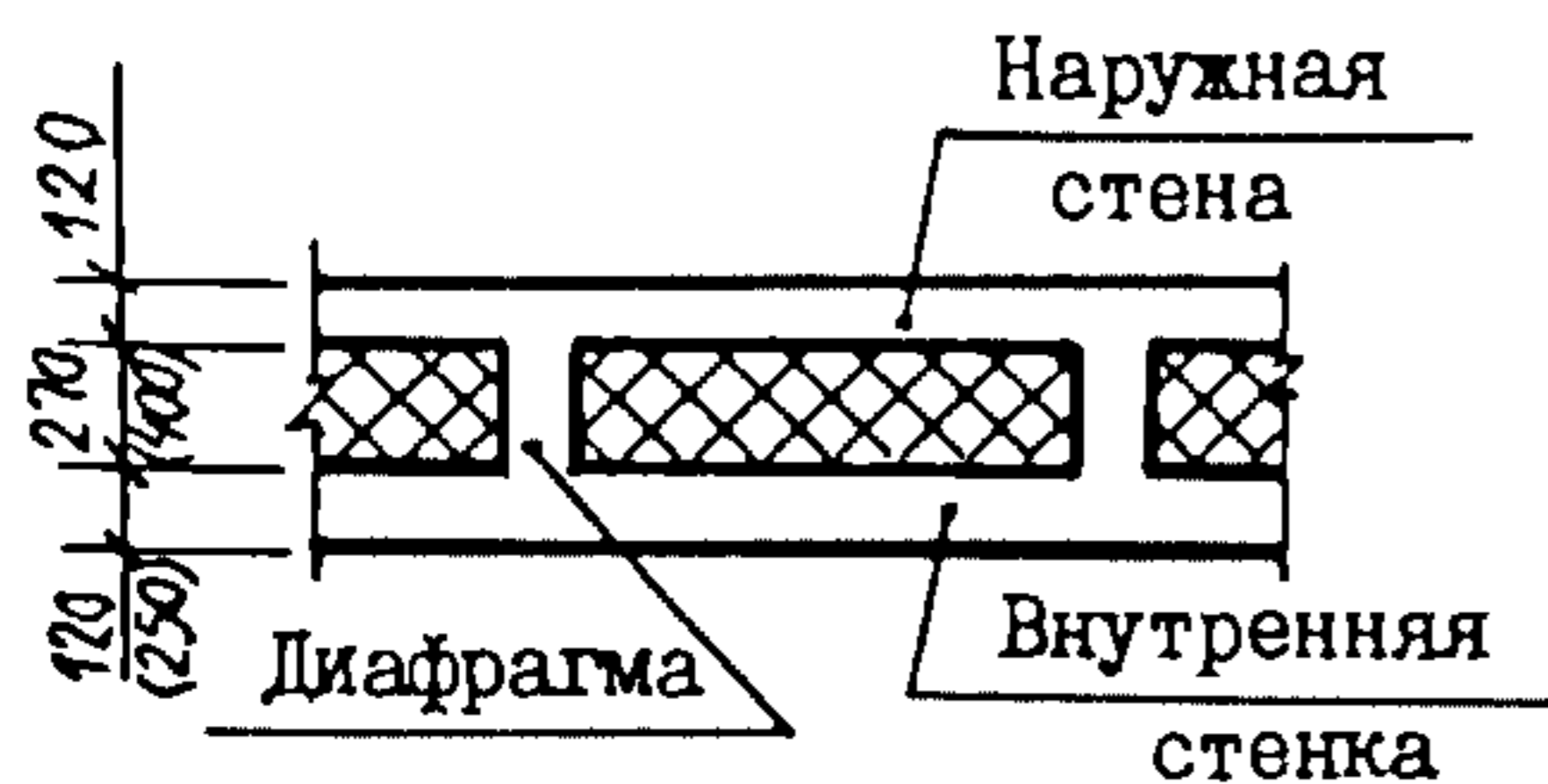
ТИПЫ ОБЛЕГЧЕННОЙ КЛАДКИ

Тип "А"



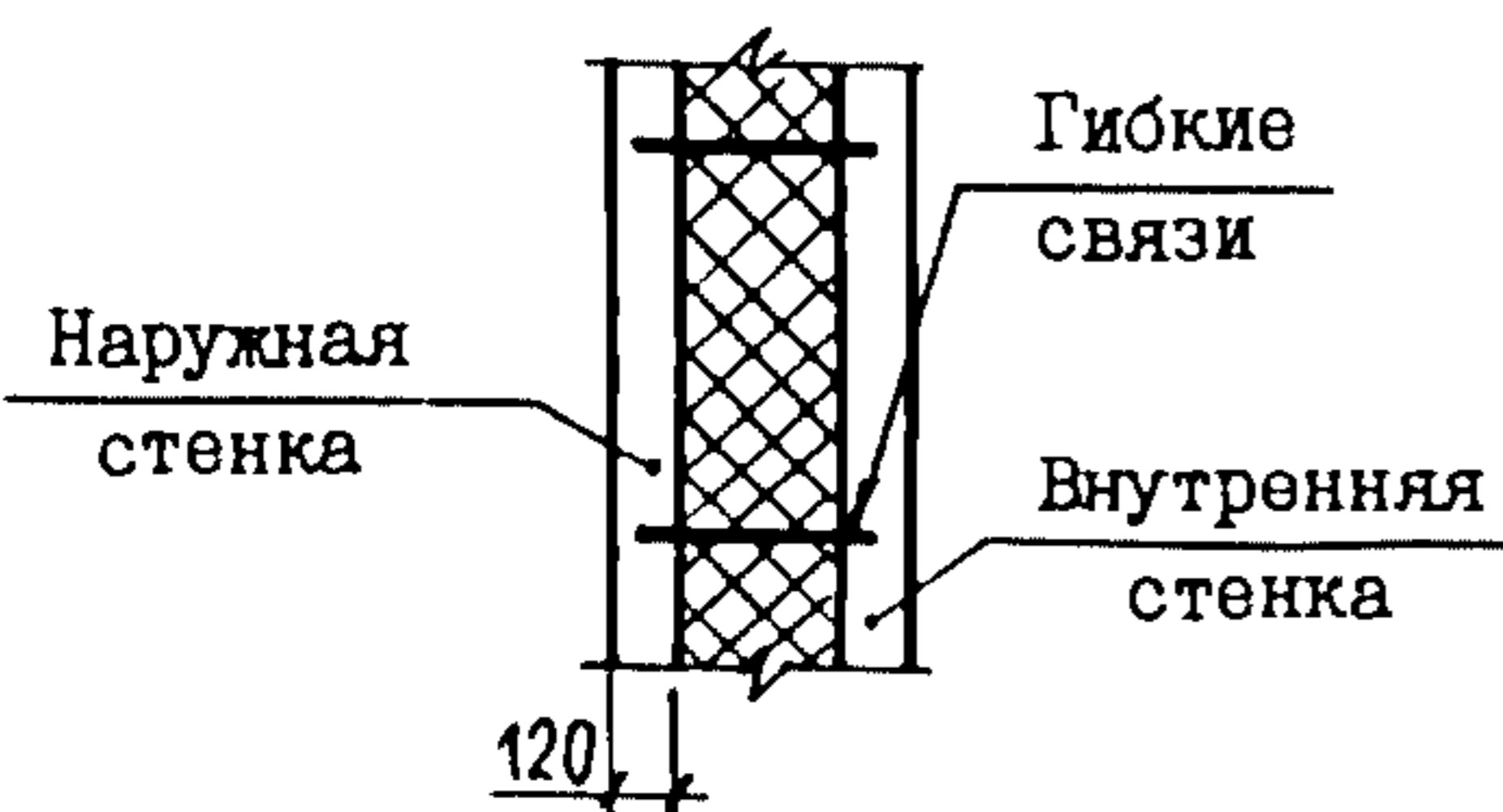
- облегченная кладка, состоящая из двух продольных стенок: наружной и внутренней. Связь между стенками обеспечивается поперечными стенками (диафрагмами). Утеплитель либо устанавливают в кладку в процессе возведения, либо нагнетают в полость полимерные вспенивающиеся композиции - при варианте последующего утепления стены.

Тип "Б"



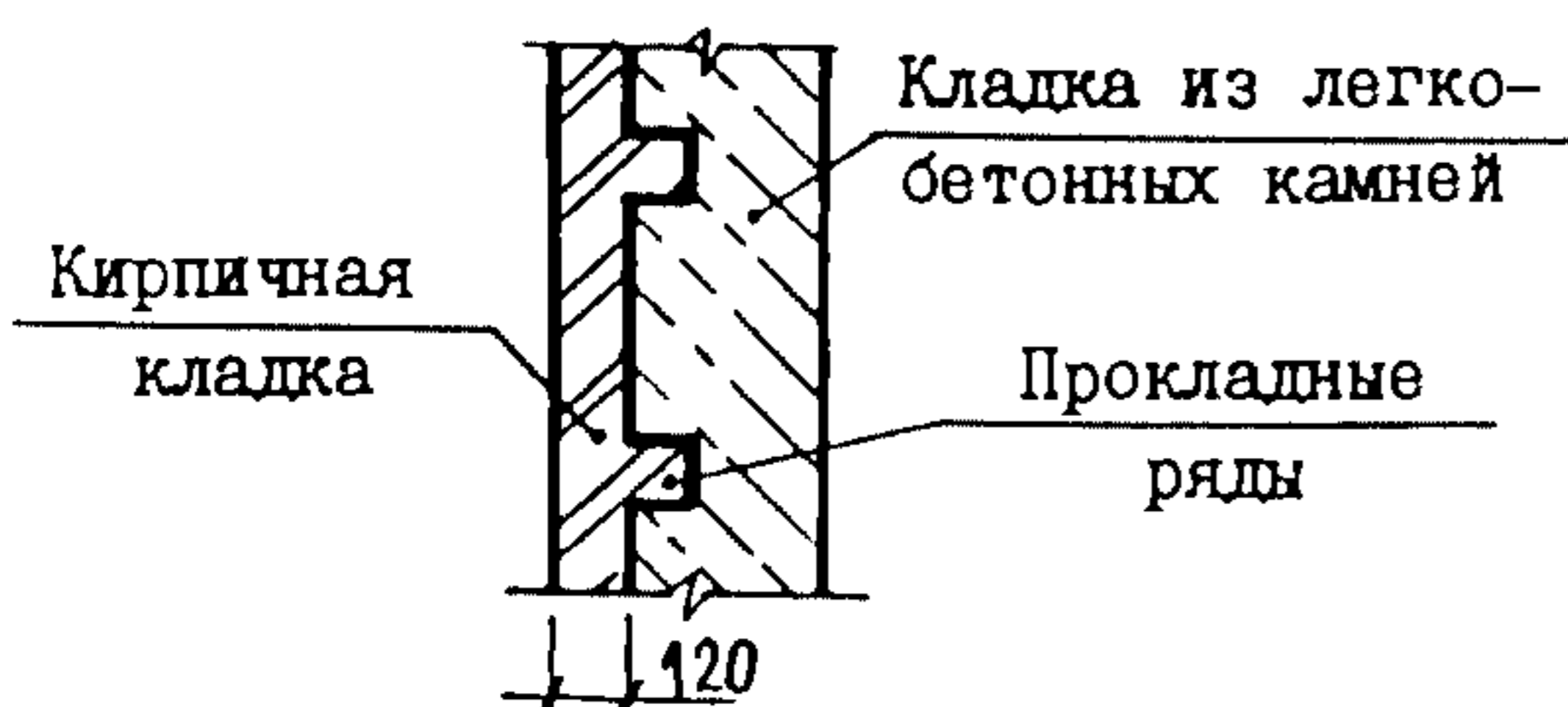
- кладка из двух продольных стенок толщиной 1/2 кирпича. Стенки объединены поперечными диафрагмами, образующими в кладке колодцы, шириной 270 или 400 мм, заполняемые теплоизоляционными материалами (засыпками или блоками).
Вариант кладки - с несущей внутренней стенкой толщиной в один кирпич.

Тип "В"



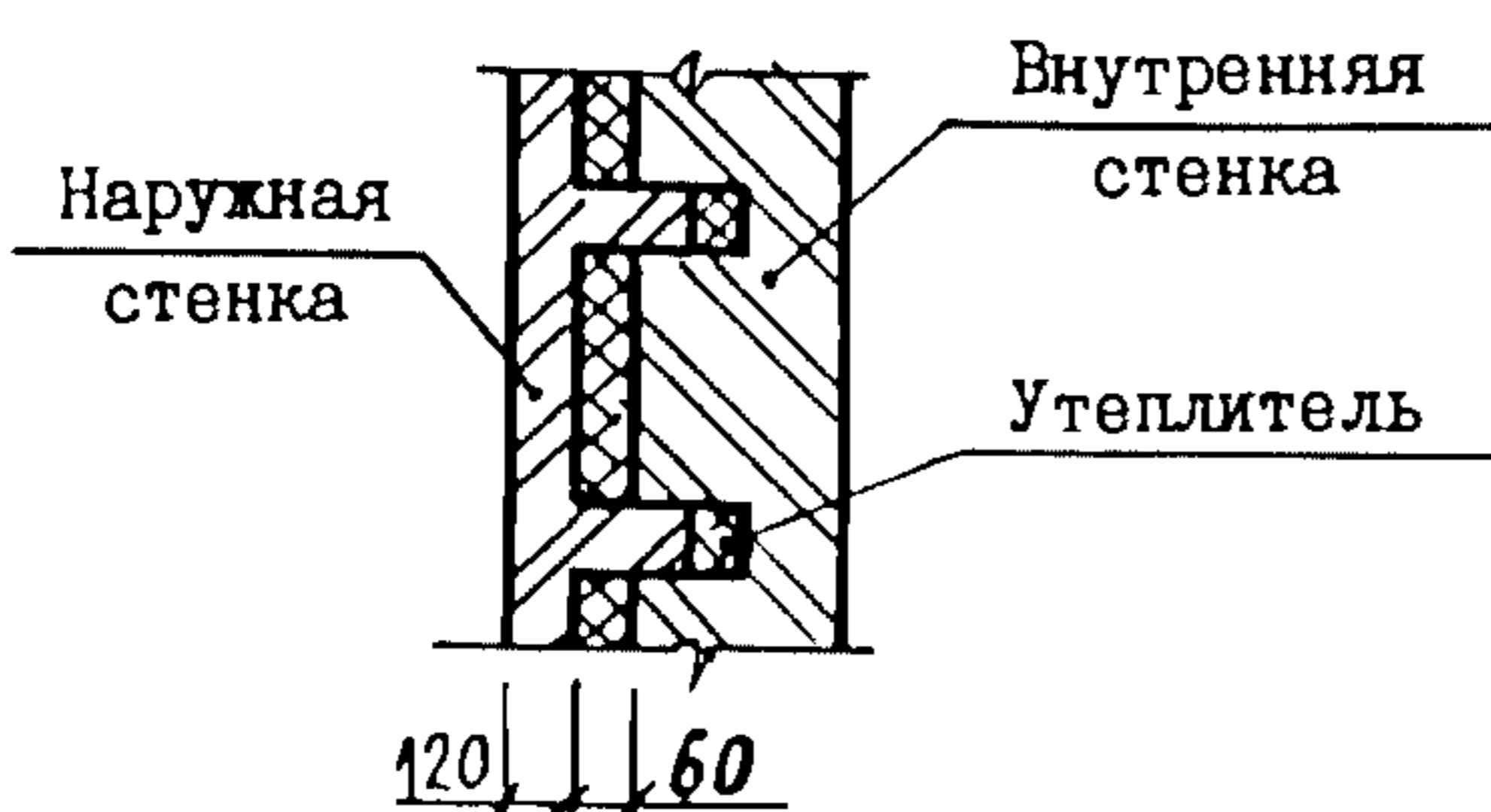
- облегченная кладка, состоящая из продольных наружной и внутренней стенок, соединенных гибкими связями. Утеплитель - плитный, заливочный (вспенивающийся), из блоков или засыпной.

Тип "Г"



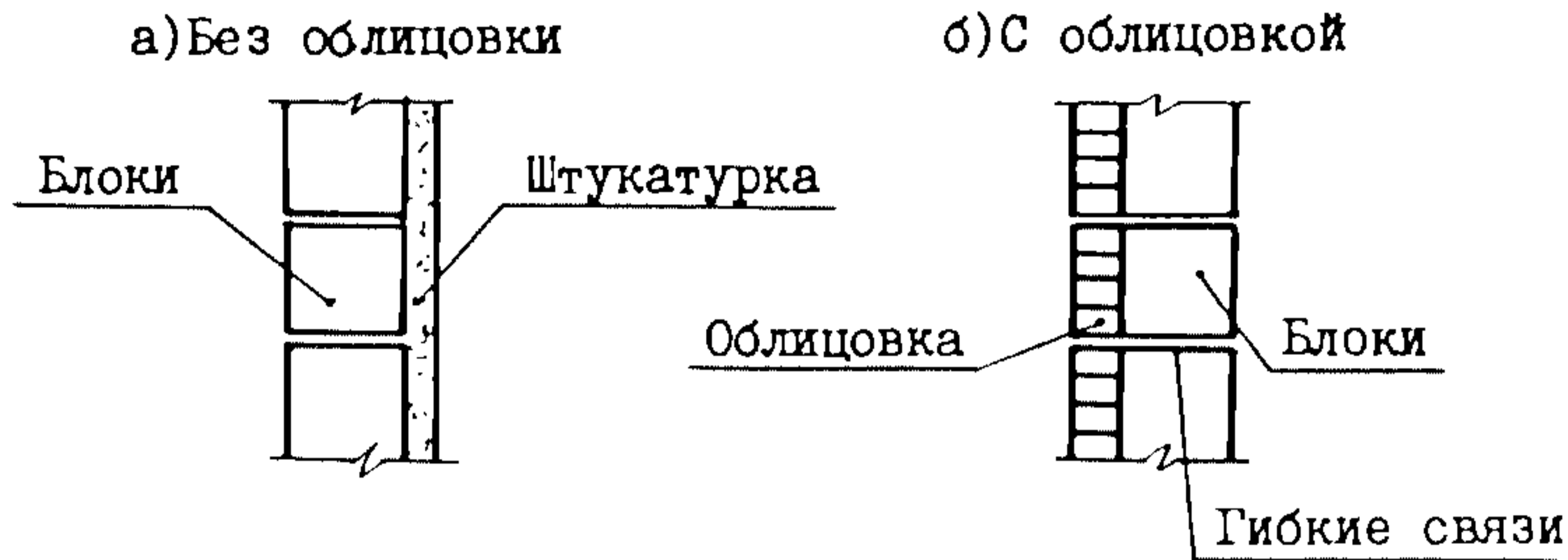
- двухслойная кладка, состоящая из наружного (толщиной в 1/2 кирпича) слоя и внутреннего, выполняемого из легкобетонных камней. Соединение слоев выполняется прокладными рядами из кирпича.

Тип "Д"



- облегченная кладка с уширенным швом 60 мм, заполненным эффективным утеплителем. Наружная стенка, как правило, толщиной в 1/2 кирпича, внутренняя - по расчету. Соединение стенок (слоев) обеспечивается прокладными рядами кирпича.

Тип "Е"



кладка из легкобетонных и ячеистобетонных блоков. С целью повышения сопротивления воздухопроницанию кладка защищается слоем штукатурки. Вариант кладки - кладка с облицовкой из кирпича, соединенной со стенами гибкими связями.

ТЕХНИЧЕСКАЯ ХАРАКТЕРИСТИКА

В выпуске 0 приведены материалы для проектирования зданий включающие:

- типы кладки и их конструктивные характеристики;
- перечень рекомендуемых и допускаемых для применения типов утеплителей;
- графики для определения несущей способности простенков, теплотехнических характеристик кладки и отдельных узлов

В выпуске I приведены чертежи облегченной кладки (узлы сопряжения с внутренними стенами, кладочные планы простенков, узлы опирания перекрытий, узлы устройства температурных швов, конструктивное армирование кладки, фрагменты фасадов кладки) и указания по выполнению работ.

УКАЗАНИЯ ПО ПРИМЕНЕНИЮ

Конструктивные решения и типовые детали облегченной кладки предназначены для проектирования и строительства жилых и общественных зданий с предельными осадками, не превышающими установленные СНиП 2.02.01-83 (приложение 4) и возводимых в сейсмических районах.

Н1ВД РАСЧЕТНАЯ ТЕМПЕРАТУРА НАРУЖНОГО ВОЗДУХА -
от минус 20°С до минус 55°С

СТЕПЕНЬ АГРЕССИВНОСТИ СРЕДЫ - неагрессивная

ДОПОЛНИТЕЛЬНЫЕ ДАННЫЕ

В7ЕА Настоящая серия разработана взамен серии 2.130-I, выпуск 23 и серии 2.230-4м, выпуск I (в части кирпичных стен).

СОСТАВ ПРОЕКТНОЙ ДОКУМЕНТАЦИИ

Выпуск 0 - Материалы для проектирования

Выпуск I - Рабочие чертежи

Объем проектных материалов, приведенных к формату А4, - 217 форматок

АВТОР ПРОЕКТА

ЛенЗНИИЭП, 191065, Ленинград, Д-65, наб. р. Мойки, 45
с участием ЦНИИСК им. В.А. Кучеренко

В7НА УТВЕРЖДЕНИЕ

Утверждены Госкомархитектуры, приказ от 10.05.88 № 127.
Введены в действие с 01.06.88

В7КА ПОСТАВЩИК

ЦИТП, 125878, ГСП, Москва, А-445, ул. Смольная, 22

Инв. № 23122

Катал. л. № 061628