



ВОЗДУХОРАСПРЕДЕЛИТЕЛИ ТИП НРВ
ВЫПУСК 0. УКАЗАНИЯ ПО ВЫБОРУ И РАСЧЕТУ
ВЫПУСК I. РАБОЧИЕ ЧЕРТЕЖИ

П А С П О Р Т
ТИПОВЫЕ КОНСТРУКЦИИ
СЕРИЯ I.494-37, ВЫП. 0, I
 УДК 697.922.564/.565

Назначение: Для установки в совмещенных системах вентиляции и воздушного отопления, в системах комфортного и технологического кондиционирования воздуха производственных помещений высотой до затяжки ферм от 8,5 до 30 м при удельных избыточных тепловыделениях до 150 ккал/м²ч.

Разработаны ГПИ Проектпром-вентиляция, г.Москва, I253I5, 2-й Амбулаторный проезд, IO. Утверждены и введены в действие Главпромстройпроектом Госотроя СССР о I5.02.1979 г. Приказ № 5 от 7.02.1979 г.

ЧАСТЬ

3

Раздел I
 Подгруппа I.494

Главный конструктор
 Л.Маган

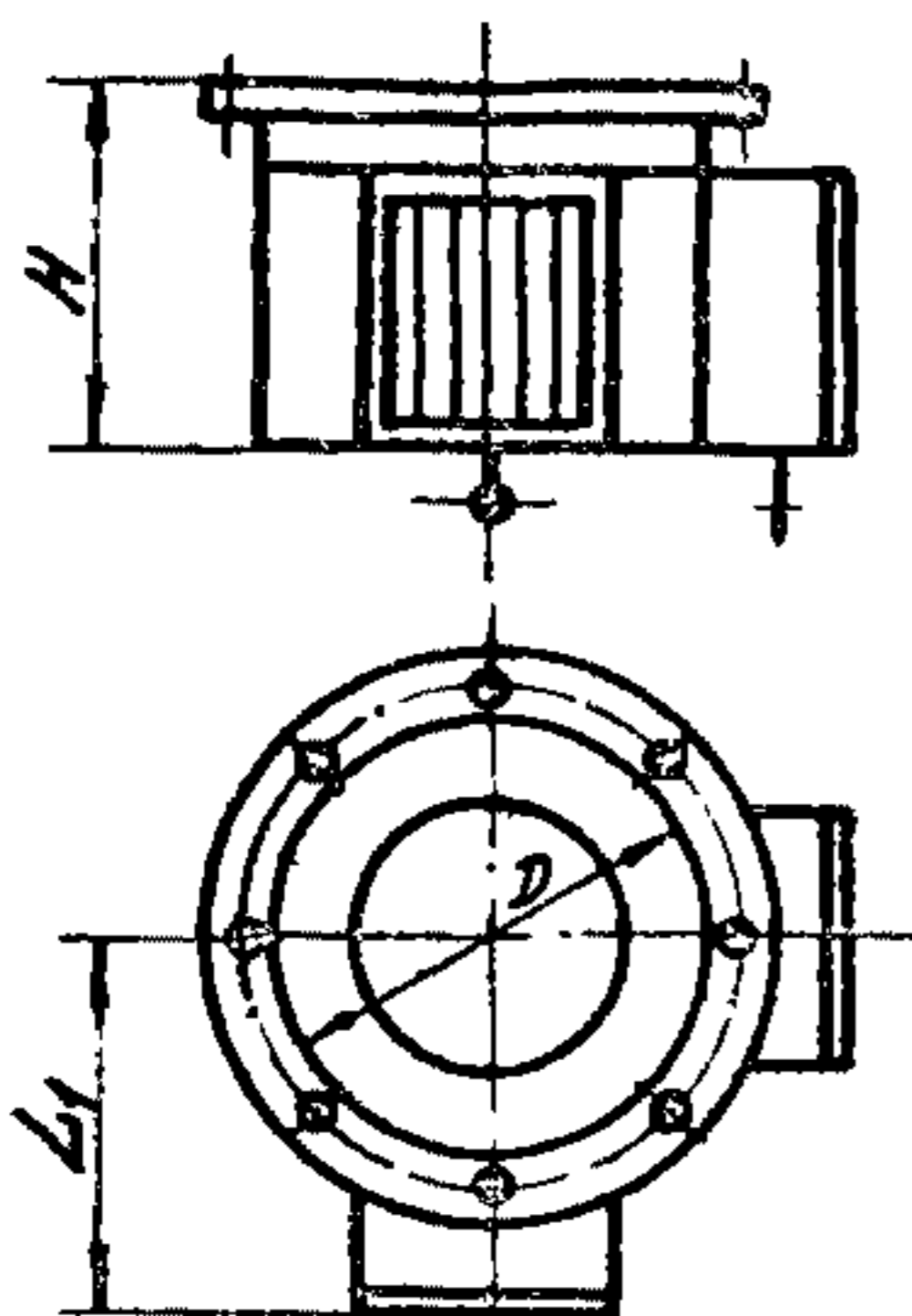


Рис. 1

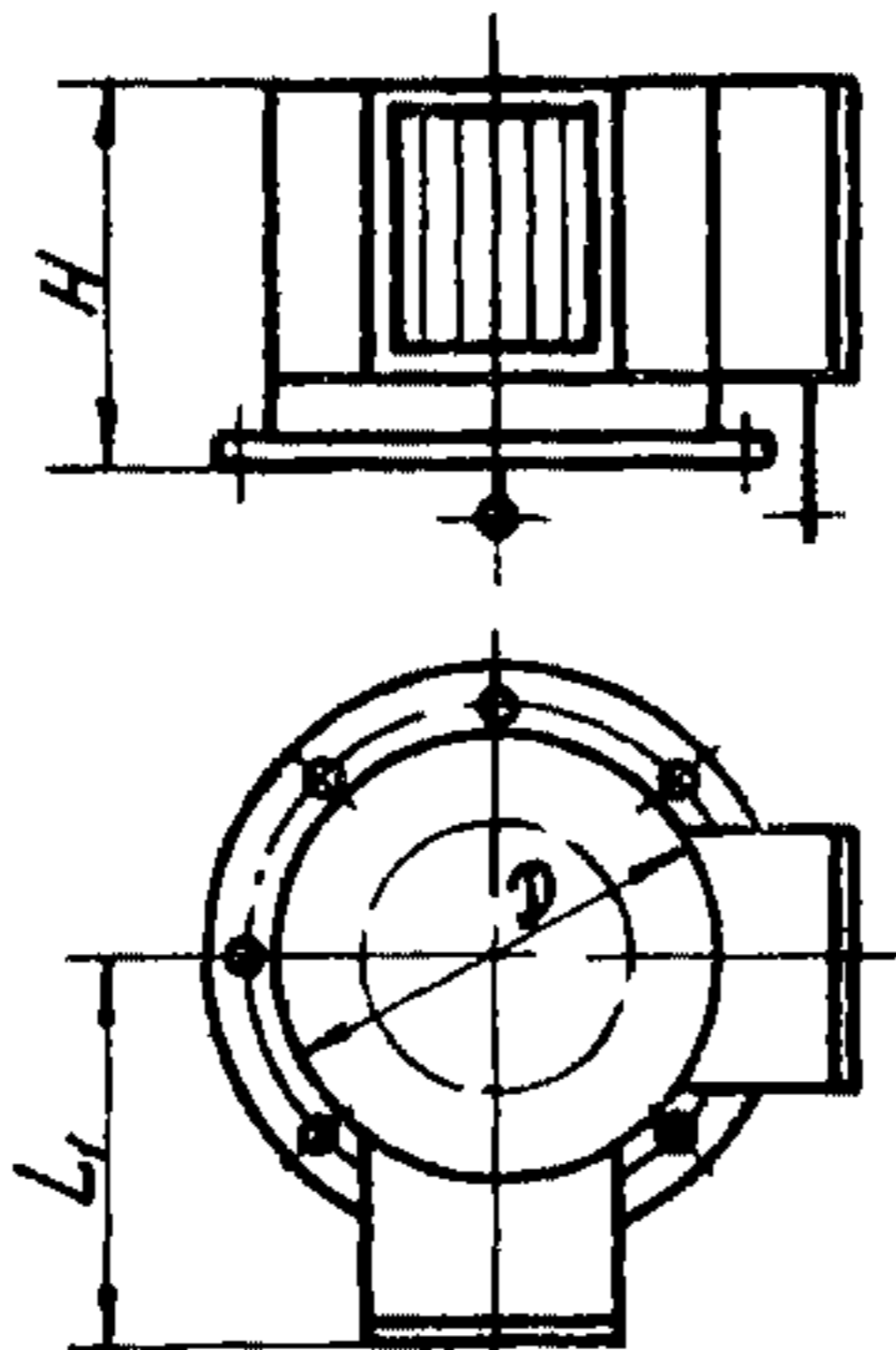


Рис. 2

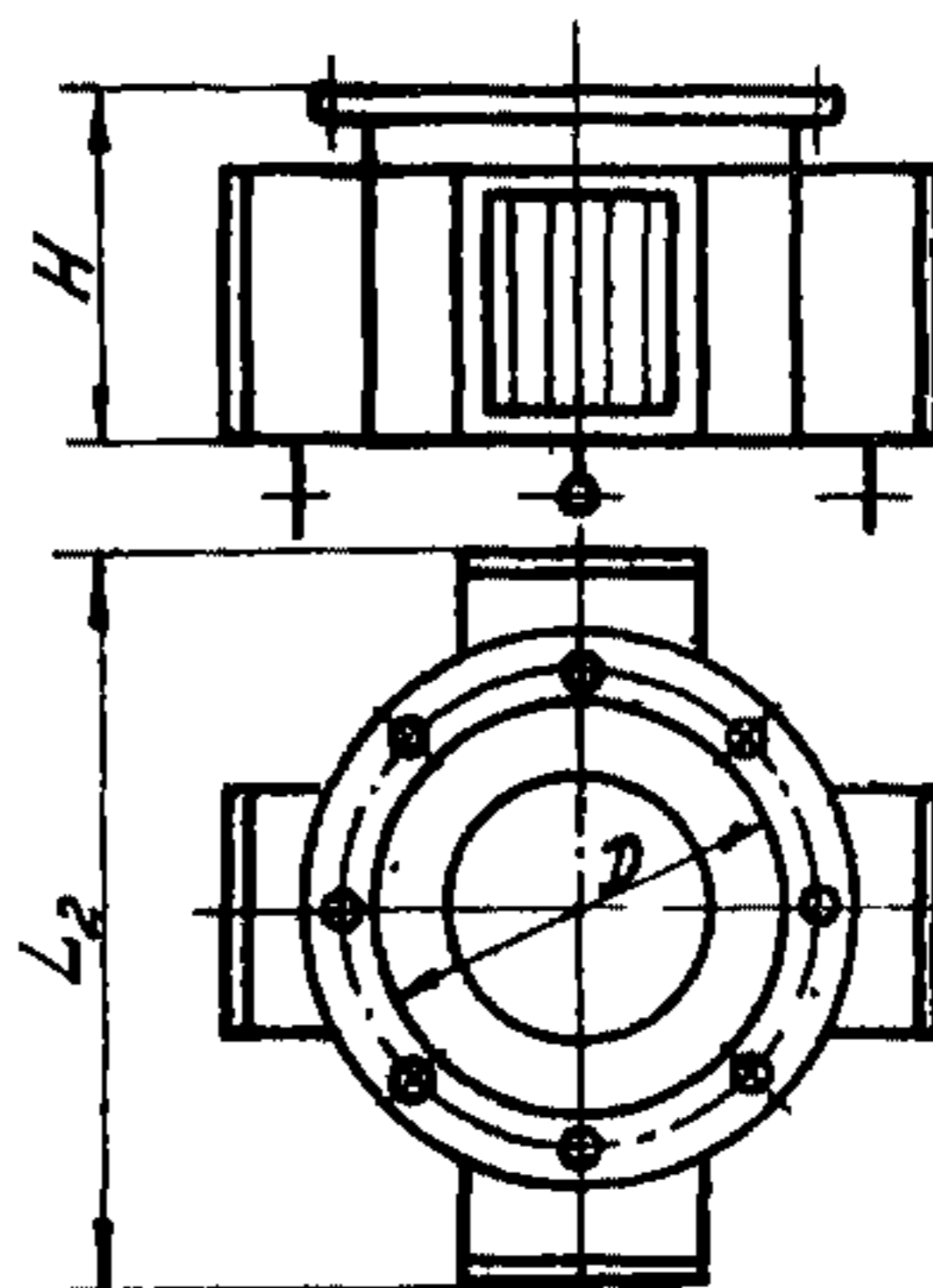


Рис. 3

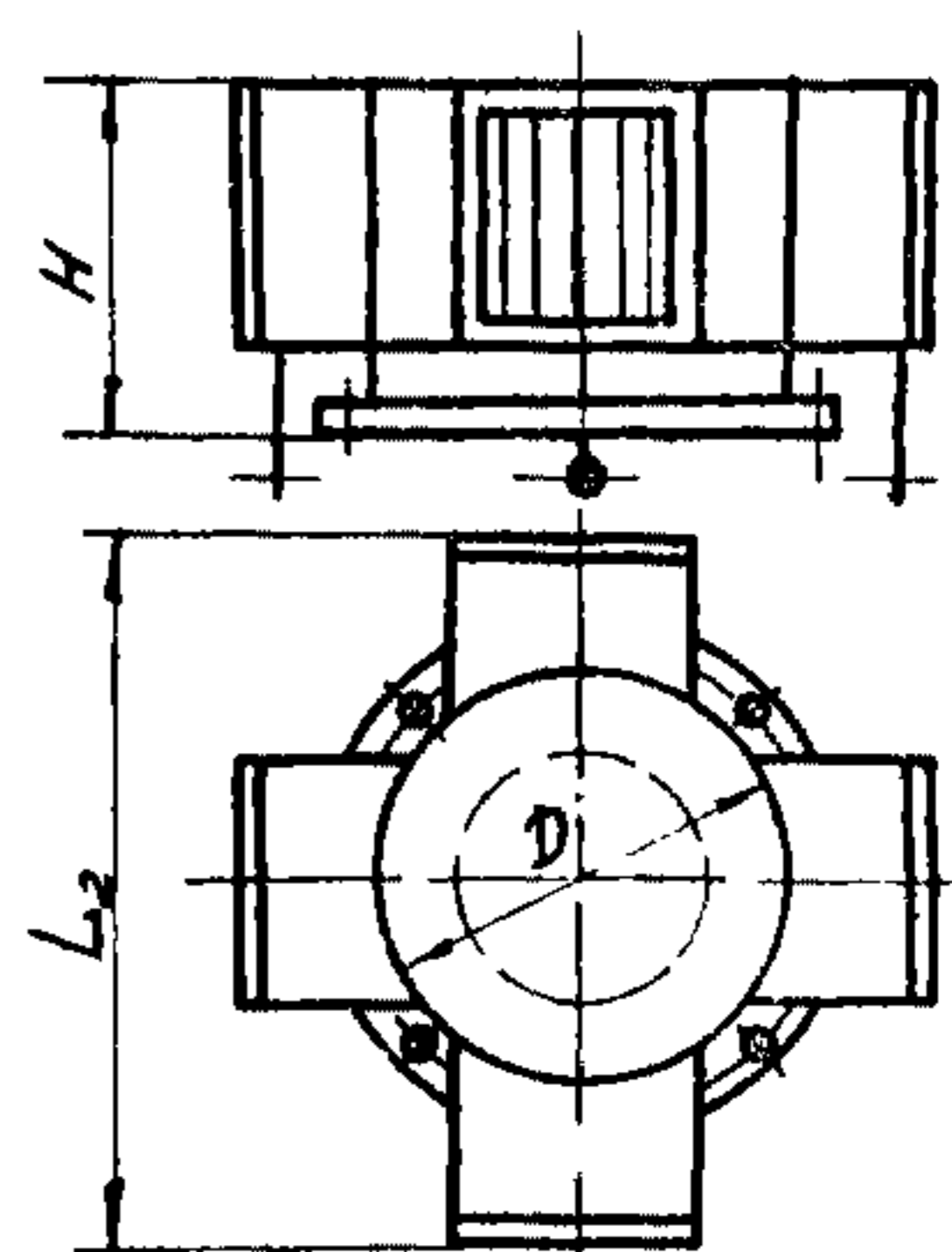


Рис. 4

Обозначение воздухораспределителя		Количество выпускных патрубков	Размеры в мм				Масса, кг
С верхним присоединением к воздуховоду	С нижним присоединением к воздуховоду		Д	Н	L ₁	L ₂	
НРВ 1В	НРВ 1Н	2	280	300	281	-	11,7
НРВ 2В	НРВ 2Н		355	478	336	-	15,23
НРВ 3В	НРВ 3Н		630	478	506	-	26,95
НРВ 4В	НРВ 4Н		710	678	536	-	52,8
НРВ 5В	НРВ 5Н		900	685	786	-	88,0
НРВ 6В	НРВ 6Н		1250	689	1006	-	126,0
НРВ 7В	НРВ 7Н	4	400	278	-	682	20,0
НРВ 8В	НРВ 8Н		500	478	-	812	27,9
НРВ 9В	НРВ 9Н		710	478	-	1072	57,9
НРВ 10В	НРВ 10Н		1000	685	-	1372	93,0
НРВ 11В	НРВ 11Н		1250	689	-	1922	154,3
НРВ 12В	НРВ 12Н		1400	689	-	2172	209,4

О П И С А Н И Е

В серии приведены рабочие чертежи воздухораспределителей НРВ двухструйных с верхним (рис.1) и нижним (рис.2) присоединением к воздуховоду, и четырехструйных с верхним (рис.3) и нижним (рис.4) присоединением к воздуховоду, а также, указания по выбору и расчету воздухораспределителей.

УКАЗАНИЯ ПО ПРИМЕНЕНИЮ

Воздухораспределители устанавливаются у колонн и стен на высоте от 3 до 5 м от пола.

ДОПОЛНИТЕЛЬНЫЕ ДАННЫЕ

Срок действия серии I.494-37 1983 г.
 Установлен приказом Главпромстройпроекта Госотроя СССР от 7.02.79 г. № 5.

Объем проектных материалов: 448 форматок
 Выпуск 0 - 36 форматок
 Выпуск I - 412 форматок

Чертежи распространяет Тбилисский филиал Ц 380019, Тбилиси, 19 ул.Церетели, 115

Инв. № I5942
 Пасп. № 040009

Главный инженер
 П.Овчинников