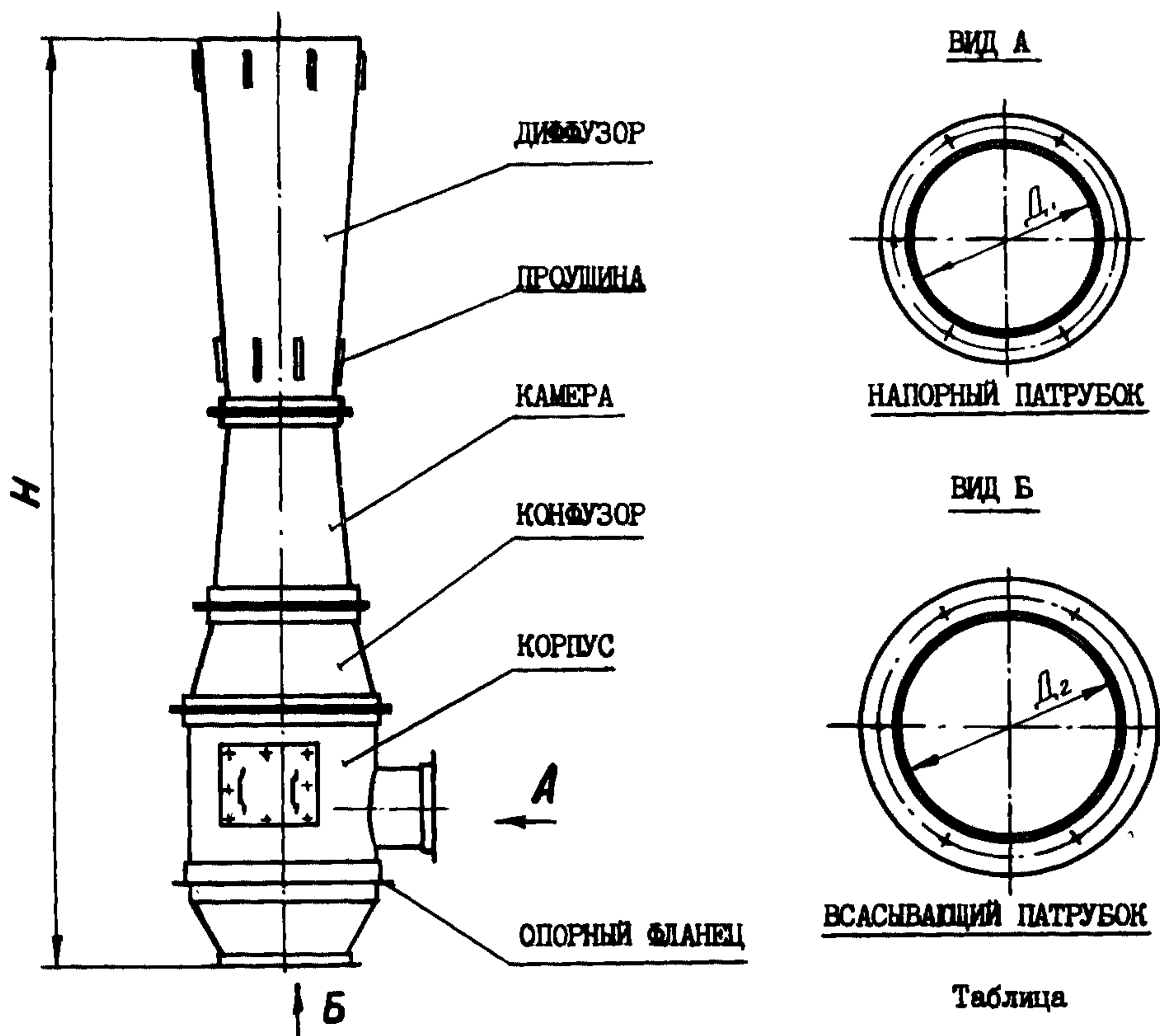
 ЧАСТЬ <h1 style="font-size: 2em;">3</h1> Раздел I Подгруппа I.494	ЭЖЕКТОРЫ НИЗКОГО ДАВЛЕНИЯ ПРОИЗВОДИТЕЛЬНОСТЬ I + 12 ТЫС. М³/ЧАС	П А С П О Р Т ТИПОВЫЕ КОНСТРУКЦИИ СЕРИЯ I.494-35 ВЫПУСК I, I-9 УДК 621.694.2
	Выпуск 0 ТЕХНИЧЕСКИЕ УСЛОВИЯ Выпуски I-9 РАБОЧИЕ ЧЕРТЕЖИ ЭЖЕКТОРОВ С ВЕНТИЛЯТОРНЫМ ПОБУЖДЕНИЕМ ПРОИЗВОДИТЕЛЬНОСТЬЮ ОТСАСЫВАЕМОГО ВОЗДУХА ОТ 1000 ДО 12000 М ³ /ЧАС Назначение: Удаление воздуха из помещений, содержащих взрывоопасные и агрессивные газы, пары и пыли.	Разработаны ГПИ Госхимпроект г. Москва, II7393, Новые Черемушки, 28-ой квартал, корпус I. Утверждены и введены в действие с 20. октября 1978г. Главпротстройпроект Госстроя СССР приказ №56 от 13.10.78г.



Таблица

№ п/п	Наименование параметра	ЭИ-1	ЭИ-2	ЭИ-3	ЭИ-4	ЭИ-5	ЭИ-6
1	Потери давления во всасывающей сети кгс/м ²	5	10	15	20	25	30
2	Предельно допустимые потери давления от вентилятора до сопла кгс/м ²	30,6	15	24,4	10	39,7	19
3	Потери давления в напорной части эжектора без шахты кгс/м ²	5	8	8	10	10	10
4	Необходимое давление, создаваемое вентилятором кгс/м ²	73	73	120	135	182	182
5	Масса кг	66	64	63	62,9	62,9	62,9
6	Высота H мм	2750	2904	2944	3000	3030	3054
7	Диаметр всасывающего патрубка D ₁ мм	250					
8	Диаметр напорного патрубка D ₂ мм	200					
9	Производительность эжектора м ³ /час	1000					

Продолжение таблицы

шифр №	ЭИ-7	ЭИ-8	ЭИ-9	ЭИ-10	ЭИ-11	ЭИ-12
1	5	10	15	20	25	30
2	15,6	41	28,4	45,2	17,7	36
3	5	8	8	8	10	10
4	58	122	122	160	160	200
5	118	116	115,2	114,7	114,2	112
6	3970	4190	4255	4315	4370	4405
7	400					
8	280					
9	2000					
шифр №	ЭИ-19	ЭИ-20	ЭИ-21	ЭИ-22	ЭИ-23	ЭИ-24
1	5	10	15	20	25	30
2	35,6	17,4	16,4	53,2	36,5	39
3	5	5	8	8	8	10
4	78	78	110	168	168	200
5	281	275	274	270	268,5	268
6	5664	5854	6070	6145	6200	6214
7	630					
8	450					
9	4000					
шифр №	ЭИ-31	ЭИ-32	ЭИ-33	ЭИ-34	ЭИ-35	ЭИ-36
1	5	10	15	20	25	30
2	29,5	25,9	28,3	35,2	17,5	19,5
3	5	5	8	8	8	10
4	72	87	122	150	150	182
5	368	365	358	355	354	353
6	7050	7285	7530	7635	7710	7780
7	630					
8	500					
9	6000					
шифр №	ЭИ-43	ЭИ-44	ЭИ-45	ЭИ-46	ЭИ-47	ЭИ-48
1	5	10	15	20	25	30
2	18,8	27,5	21,3	45,2	27	48
3	5	5	8	8	8	10
4	62	95	100	160	160	210
5	758	743	735	729	726	724
6	8780	9085	9400	9535	9635	9755
7	800					
8	630					
9	10 000					

ЭИ-13	ЭИ-14	ЭИ-15	ЭИ-16	ЭИ-17	ЭИ-18
5	10	15	20	25	30
9,6	34	21,4	25	25,7	67
5	8	8	8	10	10
52	115	115	140	168	230
195	194	190	189	187	185
4930	5194	5268	5354	5414	5464
400					
355					
3000					
ЭИ-25	ЭИ-26	ЭИ-27	ЭИ-28	ЭИ-29	ЭИ-30
5	10	15	20	25	30
22,6	19,3	27,4	47,2	19,7	39
5	5	8	8	10	10
65	80	121	162	162	200
378	375	370	368	366	365
7275	7495	7710	7805	7900	7945
630					
500					
4000					
ЭИ-37	ЭИ-38	ЭИ-39	ЭИ-40	ЭИ-41	ЭИ-42
5	10	15	20	25	30
30,7	20,1	28,3	44,7	17,7	19
5	5	8	8	10	10
65	65	122	160	160	182
371	369	355	351	347	344
7918	8195	8480	8595	8715	8795
710					
560					
8000					
ЭИ-49	ЭИ-50	ЭИ-51	ЭИ-52	ЭИ-53	ЭИ-54
5	10	15	20	25	30
15	38,3	26,3	43,2	15,7	50
5	8	8	8	10	10
58	120	120	158	158	212
876	847	835	817	809	811
8635	9165	9325	9485	9625	9725
800					
710					
12 000					

КЗ	Проектная организация	ЭЖЕКТОРЫ НИЗКОГО ДАВЛЕНИЯ ПРОИЗВОДИТЕЛЬНОСТЬЮ I+I2 ТЫС М ³ /ЧАС	ТИПОВЫЕ КОНСТРУКЦИИ СЕРИЯ I.494-35 ВЫПУСК 0, I+9	ПАСПОРТ ЛИСТ 2
	ГОСХИМПРОЕКТ			

ТЕХНИЧЕСКАЯ ХАРАКТЕРИСТИКА И УКАЗАНИЯ ПО ПРИМЕНЕНИЮ

В настоящем проекте разработаны рабочие чертежи 54-х типов эжекторов низкого давления с вентиляторным побуждением.

Техническая характеристика на них приведена в таблице.

Назначение эжектора - удаление воздуха, содержащего взрывоопасные и агрессивные газы, пары и пыли. Эжекторы обеспечивают производительность по отсасываемому воздуху от 1000 до 12000 м³/час при коэффициенте подмешивания $\beta=1$.

Конструктивные параметры эжекторов типизированы и для них подобраны комплекты вентиляторов и электродвигателей.

ОПИСАНИЕ КОНСТРУКЦИИ

Изделие состоит из четырех основных узлов: корпуса, конфузора, камеры и диффузора. Основным рабочим узлом является корпус. Он включает опорный фланец для установки и крепления изделия, сопло и два патрубка - напорный и всасывающий.

К напорному патрубку присоединяется вентилятор в нормальном исполнении, к всасываемому - вентилируемая система.

СОСТАВ ПРОЕКТНЫХ МАТЕРИАЛОВ

Проект состоит из следующих выпусков:

- | | |
|--------------|--|
| 1. Выпуск 0 | - Технические условия |
| 2. Выпуск 1 | - Эжекторы низкого давления производительностью 1000 м ³ /час |
| 3. Выпуск 2 | - То же, производительностью 2000 м ³ /час |
| 4. Выпуск 3 | - То же, производительностью 3000 м ³ /час |
| 5. Выпуск 4 | - То же, производительностью 4000 м ³ /час |
| 6. Выпуск 5 | - То же, производительностью 5000 м ³ /час |
| 7. Выпуск 6 | - То же, производительностью 6000 м ³ /час |
| 8. Выпуск 7 | - То же, производительностью 8000 м ³ /час |
| 9. Выпуск 8 | - То же, производительностью 10 000 м ³ /час |
| 10. Выпуск 9 | - То же, производительностью 12 000 м ³ /час. |

Технические условия (Выпуск 0) являются общим документом для всех выпусков от I до 9 и высылаются при заказе любого комплекта (любого выпуска) рабочей документации.

Объем проектных материалов 198 форматок.

Чертежи распространяет Тбилисский филиал ЦИТП, г.Тбилиси, 60, ул.Церетели, IIБ.

Инв.№ I55I6

Пасп.№ 0388I3

Главный инженер проекта
/Д.Е.Тайц/
D. E. Taits

Главный инженер института
/С.Н.Никитин/
S. N. Nikitin

Типовые конструкции
Серия I.494-35 выпуск 0, I+9

Проектная организация
Госхимпроект