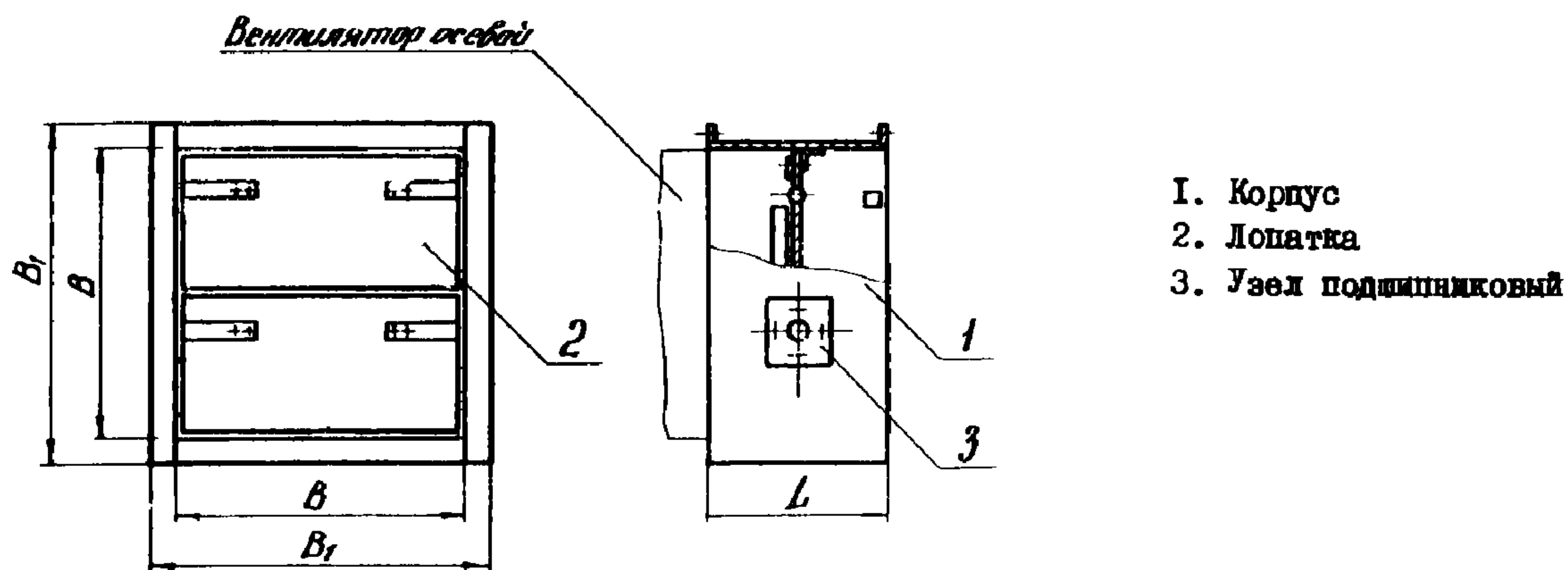
	КЛАПАНЫ ЛЕПЕСТКОВЫЕ К ВЕНТИЛЯТОРАМ ОСЕВЫМ ТИПА 06-300 № 4-12,5	П А С П О Р Т ТИПОВЫЕ КОНСТРУКЦИИ СЕРИЯ I.494-33 У,К621.63
	ЧАСТЬ 3 Раздел I Подгруппа I.494	Назначение - защита помещений от попадания холодного воздуха и атмосферных осадков при отключенных вентиля- торах



Обозначение	№ вентилятора	Размеры, мм			Масса кг	Обозначение	№ вентилятора	Размеры, мм			Масса, кг
		B	B _I	L				B	B _I	L	
КЛ.00.000	4	403	469	247	13,4	КЛ.00.000-03	8	805	871	332	33,5
-01	5	503	563	287	17,5	-04	10	1006	1076	392	43,4
-02	6,3	633	699	357	24,1	-05	12,5	1260	1328	497	61,7

УКАЗАНИЯ ПО ПРИМЕНЕНИЮ

Клапаны лепестковые стальные предназначены для установки на нагнетательной стороне осевых вентиляторов типа 06-300 № 4-12,5 с целью предотвращения попадания холодного воздуха и атмосферных осадков в производственные помещения после отключения вентиляторов.

Конструкция лепесткового клапана представляет собой стальной корпус, в подшипниках которого на осях закреплены лопатки. Назначение подшипников - обеспечить свободное без заеданий открывание клапана в условиях отрицательных наружных температур при перисдикической работе вентиляторов.

Открывание лопаток клапана осуществляется под действием воздушного потока работающего вентилятора. После отключения вентилятора лопатки возвращаются в исходное положение и перекрывают сечение клапана.

Выбор типа клапана лепесткового производится по таблице типоразмеров в соответствии с принятым номером вентилятора.

ДОПОЛНИТЕЛЬНЫЕ ДАННЫЕ

Данная серия рабочих чертежей разработана взамен серии 2.494-2,

Срок действия т.п. № I.494-33 - I июля 1983г.

Установлен приказом Главпромстройпроекта Госстроя СССР № 26 от 2.06.78г.

Объем проектных материалов: 34 фэрматки

Рабочие чертежи распространяет Тбилисский филиал ЦИТИ
г.Тбилиси, 380019,
проспект Церетели, 115

Инв. № I5454
Лист № 03874I