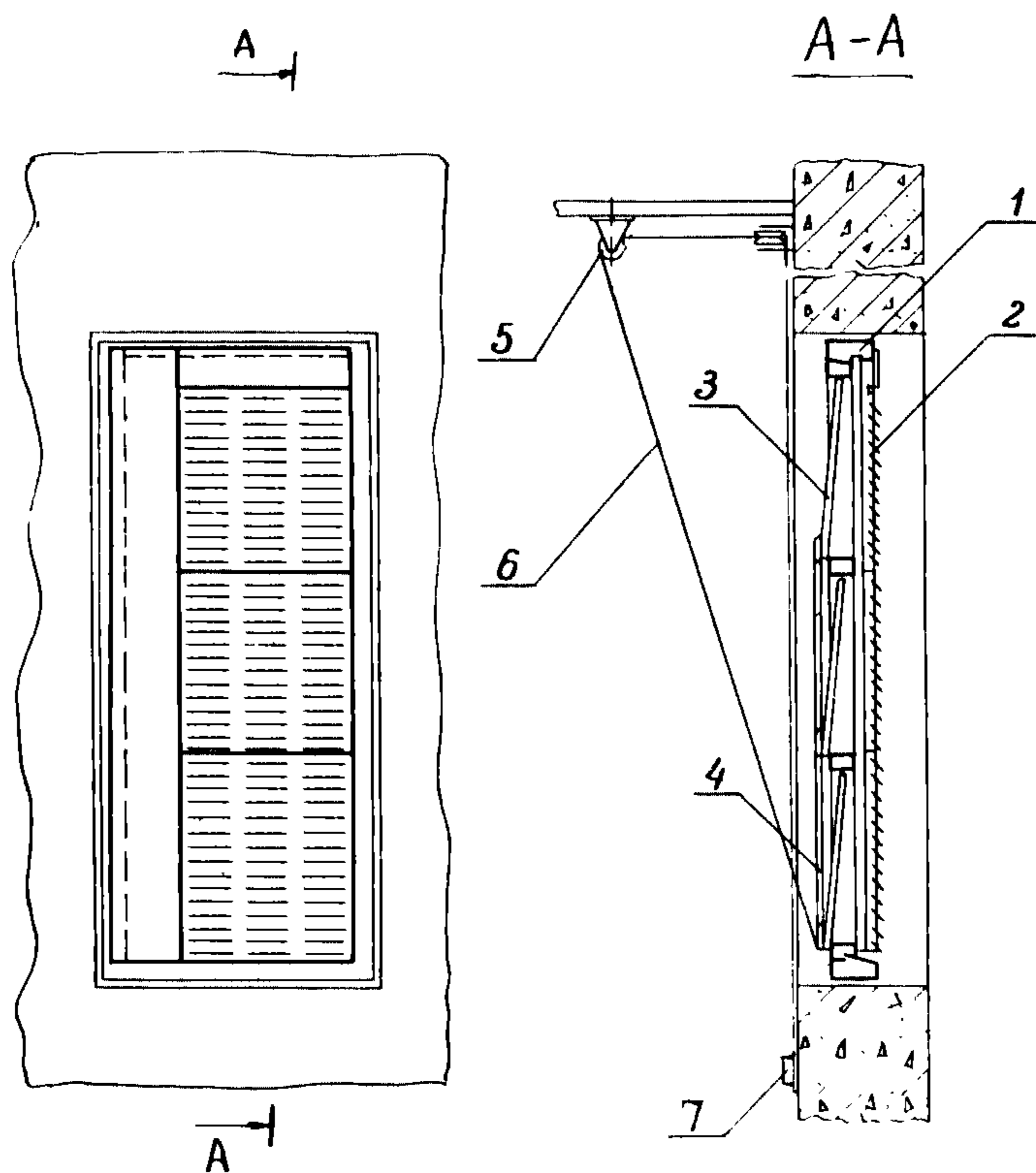
	<p><b>ВОЗДУХОПРИЕМНЫЕ УСТРОЙСТВА С ПОДВЕСНЫМИ УТЕПЛЕННЫМИ КЛАПАНАМИ</b></p> <p>Выпуск 5. Воздухоприемные устройства к деревянным оконным блокам для общественных зданий по ГОСТ 11214-65.</p> <p>Выпуск 6. Воздухоприемные устройства к переплетам стальным для окон промышленных зданий по ГОСТ 8126-56.</p> <p>Выпуск 7. Воздухоприемные устройства к окнам деревянным для зданий промышленных предприятий по ГОСТ 12506-67.</p> <p>Выпуск 8. Воздухоприемные устройства к стальным оконным панелям из горячекатаных и гнутых профилей для промышленных зданий по серии ПР-05-50/73.</p>	<p><b>П А С П О Р Т</b>  <b>ТИПОВЫЕ КОНСТРУКЦИИ</b>          СЕРИЯ 1.494-27          ВЫПУСКИ 5,6,7,8          УДК 697.922</p>
<p>ЧАСТЬ</p> <p style="font-size: 2em; font-weight: bold; text-align: center;">3</p> <p>Раздел I Подгруппа I.494</p>		<p>Разработаны ЦНИИПромзданий г.Москва, 127238 Дмитровское шоссе, 60-6 Утверждены и введены в действие Главпромстрой-проектом Госстроя СССР приказом № 66</p> <p>от 12.X.1976г.</p>



1. Переплет оконный
2. Решетки жалювийные
3. Клапан утепленный
4. Устройство рычажное
5. Блок
6. Канат стальной
7. Лебедка ручная

ТЕХНИЧЕСКИЕ ПОКАЗАТЕЛИ

№ выпуска	Тип воздухоприемного устройства	Пропускная способность м <sup>3</sup> /ч	Тип переплета	Тип воздухоприемного устройства	Пропускная способность м <sup>3</sup> /ч	Тип переплета
5	3С1.000.000	10600	0С18-18	3С1.000.000-07	11700	0С21-27А
	-01	10600	0С18-27А	-08	15600	0С21-21
	-02	13850	0С18-21	-09	19400	0С21-09
	-03	17300	0С18-09	-10	27200	0С21-12 0С21-18 0С21-24
	-04	24200	0С18-12 0С18-24 0С18-18	-11	31100	0С21-21 0С21-27 0С21-27А
	-05	27700	0С18-21 0С18-27 0С18-27А	-12	17300	0С12-27
	-06	11700	0С21-18			
6	4С1.000.000	11700	ПГ-32 ПГ-34 ПГ-42 ПГ-44	4С4.000.000	35100	ПГ-34 ПГ-44
	4С2.000.000	23400	ПГ-32 ПГ-34 ПГ-42 ПГ-44 ПГ-3 ПГ-4	4С5.000.000	46800	ПГ-34 ПГ-44
	4С3.000.000	31200	ПГ-4 ПГ-42 ПГ-44	4С6.000.000	62400	ПГ-44

<b>К</b> 3	ЦНИИПромзданий	Воздухорприемные устройства с подвесными утепленными клапанами	Серия I.494-27 вып. 5,6,7,8	Паспорт Лист 2
------------	----------------	--	--------------------------------	-------------------

## ТЕХНИЧЕСКИЕ ПОКАЗАТЕЛИ

№ выпуска	Тип воздухоприемного устройства	Пропускная способность м <sup>3</sup> /ч	Тип переплета	Тип воздухоприемного устройства	Пропускная способность м <sup>3</sup> /ч	Тип переплета
7	5СН.000.000	9500	Н1-94 НС1-94	5С1В.000.000	7140	ВС3-94 ВС7-124
	-01	14700	Н2-94 НС2-94	-01	11000	ВС4-94 ВС8-124
	-02	11900	Н3-94 НС3-94 Н7-124 НС7-124	-02	9500	ВС1-94  ВС5-94 ВС9-124
	-03	18200	Н4-94 НС4-94 Н8-124 НС8-124	-03	14700	ВС2-94  ВС6-94 ВС10-124
	-04	19000	Н3-94;НС3-94 Н7-124;НС7-124 Н5-124;НС5-124 Н9-174;НС9-174	-04	19000	ВС3-94 ВС7-124 ВС5-94 ВС9-124
	-05	29400	Н4-94;НС4-94 Н8-124;НС8-124 Н6-124;НС6-124 Н10-174;НС10-174	-05	29400	ВС4-94 ВС8-124 ВС6-94 ВС10-124
8	6С1.000.000	16600	0-115	6С2.000.000	25760	0-175
	-01	16600	0-120	-01	25760	0-180

УКАЗАНИЯ ПО ПРИМЕНЕНИЮ

Воздухоприемные устройства разработаны для всей номенклатуры оконных переплетов по ГОСТ 11214-65, ГОСТ 8126-56, ГОСТ 12506-67 и стальных оконных панелей по серии ПР-05-50/73.

Пропускная способность воздухоприемных устройств определена при скорости воздуха в живом сечении жалюзийных решеток 6 м/с.

Жалюзийные решетки размещаются взамен стандартных стекол. Незаполненная жалюзийными решетками часть переплетов заполняется металлическими нащельниками.

Стальные штампованные жалюзийные решетки изготавливаются серийно Горьковским механическим заводом № 1 треста "Сантехдеталь" Минмонтажспецстроя СССР.

Утепленные деревянные клапаны устанавливаются в самостоятельной раме. Клапаны выполняются многостворчатыми по высоте. Открывание клапанов осуществляется при помощи ручной лебедки (см. выпуск 1 данной серии).

Изготовление деревянных клапанов и ручной лебедки осуществляется на месте строительства по рабочим чертежам данной серии.

Подвесные утепленные клапаны и ручную лебедку для их открывания рекомендуется применять в случае применения приточных камер без утепленных воздушных заслонок. При установке приточных камер и кондиционеров, укомплектованных утепленными воздушными заслонками, из данной серии в пределах каждого типа воздухоприемного устройства рекомендуется использовать только узлы заполнения оконных переплетов стальными жалюзийными решетками.

## Объем проектных материалов:

Выпуск 5 - 74 форматки

Выпуск 6 - 84 форматки

Выпуск 7 - 82 форматки

Выпуск 8 - 48 форматок

## ДОПОЛНИТЕЛЬНЫЕ ДАННЫЕ

Выпуски 5,6,7,8 серии 1.494-27 разработаны взамен серии 4.904-16, вып. I + 6.

Рабочие чертежи распространяет: Тбилисский филиал ЦИТИ  
г.Тбилиси, 380019,  
проспект Церетели, 115

Инв. № 14242

Пасп. № 035644

Гл. инженер  
проекта *В.И. Дрозд* Е.А. Высокка, Страница 4

Зам. директора института  
по научной работе *В.И. Дрозд*

Серия 1.494-27  
Выпуски 5,6,7,8

ЦИТИПРОМДАНИИ