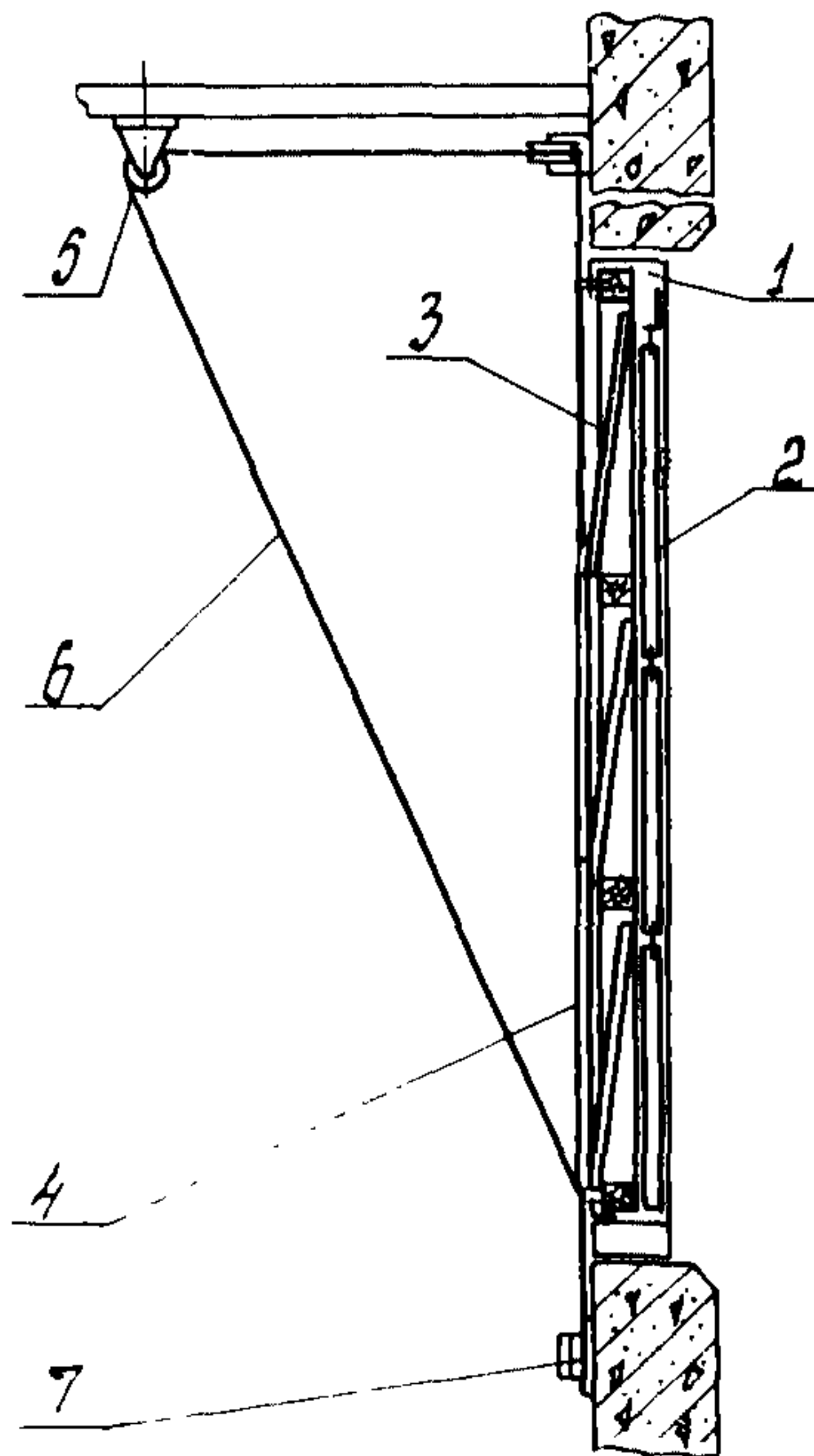
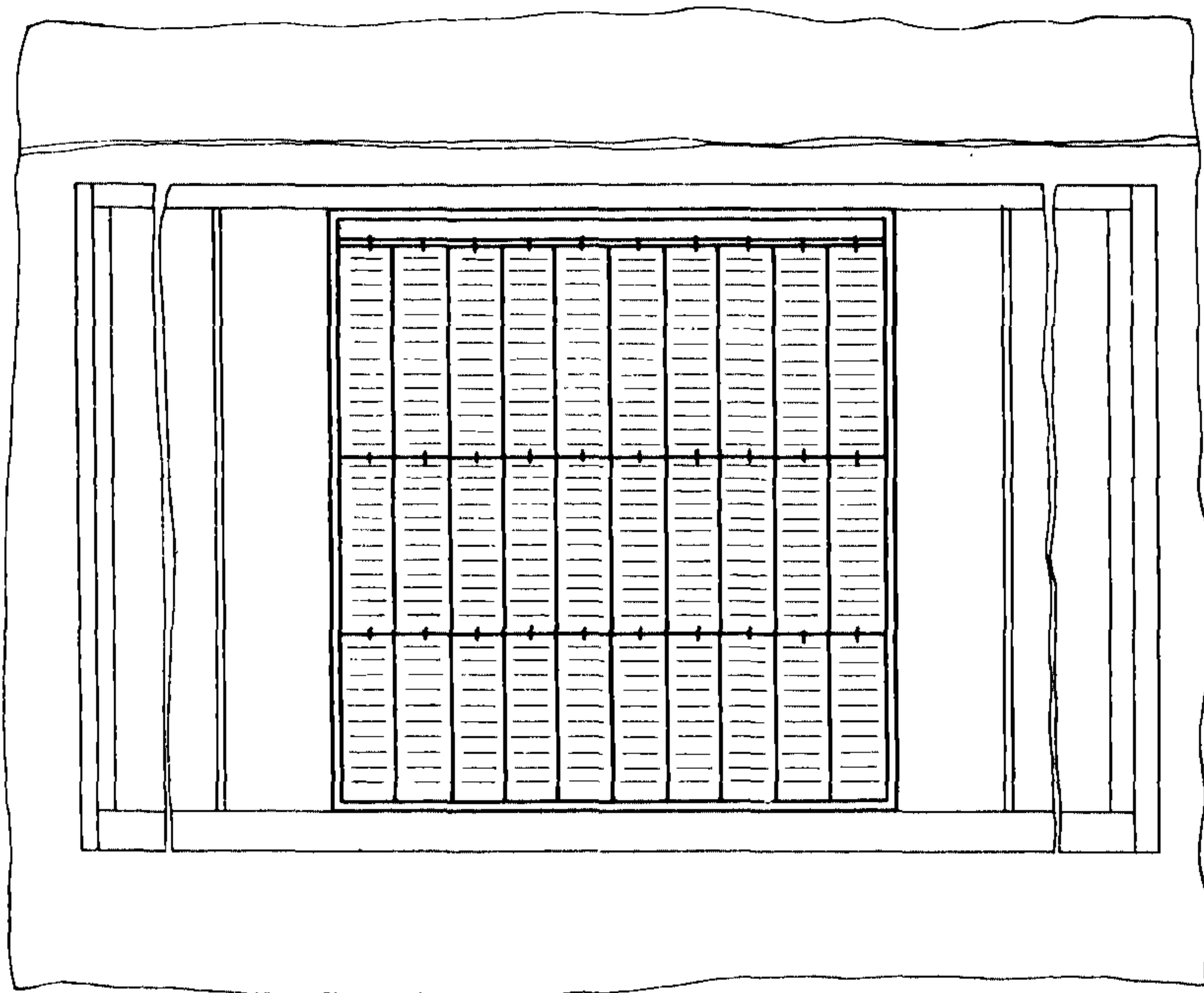
	<p><b>ВОЗДУХОПРИЕМНЫЕ УСТРОЙСТВА С ПОДВЕСНЫМИ УТЕПЛЕННЫМИ КЛАПАНАМИ</b></p>	<p><b>П А С П О Р Т</b> <b>ТИПОВЫЕ КОНСТРУКЦИИ</b> Серия I.494-27 Выпуски 9, 10, II У.ДК697.95</p>
<p>ЧАСТЬ</p> <p style="font-size: 2em; font-weight: bold; text-align: center;">3</p> <p>Раздел I Подгруппа I.494</p>	<p>Выпуск 9. Воздухоприемные устройства к окнам панельным с заполнением профильным стеклом коробчатого и шведлерного типа по серии I.436-8.</p> <p>Выпуск 10. Воздухоприемные устройства к окнам стальным для производственных зданий из легких металлических конструкций по серии I.436-9.</p> <p>Выпуск II. Воздухоприемные устройства к стальным окнам из сваренных тонкостенных труб с механизмами открывания по серии I.436-6.</p>	<p>Разработаны ЦНИИПромзданий г.Москва, 127238 Дмитровское шоссе, 60-б. Утверждены и введены в действие Главпромстрой-проектом Госстроя СССР приказом № 2 от 16 января 1978 г.</p>



1. Переплет оконный
2. Решетки жалюзийные
3. Клапан утепленный
4. Устройство рычажное
5. Блок
6. Канат стальной
7. Лебедка ручная

ТЕХНИЧЕСКИЕ ПОКАЗАТЕЛИ

№ выпуска	Тип воздухоприемного устройства	Пропускная способность м³/ч	Стекло-панели типа ПКП и ППП при высоте, м	Тип воздухоприемного устройства	Пропускная способность м³/ч	Стекло-панели типа ПКП и ППП при высоте, м
9	7С1.00.000	34600	1,75	7С1.00.000-04	60500	2,95
	-01	36700	1,80	-05	62600	3,00
	-02	47500	2,35	-06	75600	3,55
	-03	49700	2,40	-07	88600	4,15
№ выпуска	Тип воздухоприемного устройства	Пропускная способность м³/ч	Номенклатура стальных окон	Тип воздухоприемного устройства	Пропускная способность м³/ч	Номенклатура стальных окон
10	8С1.00.000	13000	1,2 ПТГ; ПТФ	8С1.00.000-04	27200	2,4; ПТГ; ПТФВ; ПТФН
	-01	13000	3-1,2 ПТГ; ПТФ	-05	27200	2-2,4; ПТГ; ПТФН; ПТФВ. 3-2,4 ПТГ; ПТФН
	-02	20700	1,8 ПТГ; ПТФ	-06	35000	3 ПТГ; ПТФН; ПТФВ
	-03	20700	3-1,8 ПТГ; ПТФ	-07	35000	2-3ПТГ; ПТФВ; ПТФН; 3-3ПТГ; ПТФН; ПТФВ
№ выпуска	Тип воздухоприемного устройства	Пропускная способность м³/ч	Высота оконных переплетов, м	Тип воздухоприемного устройства	Пропускная способность м³/ч	Высота оконных переплетов, м
11	9С1.00.000	19400	1,2	9С1.00.000-03	54400	3,0
	-01	31100	1,8	-04	66100	3,6
	-02	42800	2,4			

УКАЗАНИЯ ПО ПРИМЕНЕНИЮ

Воздухоприемные устройства с подвесными утепленными клапанами разработаны для окон панельных с заполнением профильным стеклом коробчатого и швеллерного типа по серии 1.436-8; окон стальных по серии 1.436-9 и окон стальных по серии 1.436-6. Пропускная способность воздухоприемных устройств определена при скорости воздуха в живом сечении жалюзийных решеток 6 м/с. Жалюзийные решетки устанавливаются в раме стальных переплетов взамен стандартных стекол. Незаполненная жалюзийными решетками часть переплетов заполняется металлическими нащельниками. Стальные жалюзийные воздухозаборные решетки изготавливаются серийно Горьковским механическим заводом № 1 треста "Сантехдеталь" Минмонтажспецстроя СССР. Утепленные деревянные клапаны выполняются многостворчатыми по высоте, и устанавливаются в самостоятельной раме. Открывание клапанов осуществляется при помощи ручной лебедки и блоков, рабочие чертежи которых помещены в выпуске I серии 1.494-27. Деревянные клапаны, ручная лебедка и блоки могут быть изготовлены силами монтажных организаций по рабочим чертежам данной серии. Подвесные утепленные клапаны и лебедку для их открывания рекомендуется применять при отсутствии утепленных воздушных заслонок в составе приточных венткамер. При установке типовых приточных камер и кондиционеров заводского изготовления, укомплектованных воздушными заслонками, утепленные деревянные клапаны и средства их открывания не применяются. В этом случае в пределах каждого типа воздухоприемного устройства рекомендуется использовать только узлы заполнения оконных переплетов жалюзийными решетками.

Объем проектных материалов:

- Выпуск 9 - 42 форматки
- Выпуск 10 - 56 форматок
- Выпуск 11 - 38 форматок
- Всего: 136 форматок

Рабочие чертежи распространяет: Тбилисский филиал ЦИТП.  
г.Тбилиси, 380019,  
проспект Церетели, 115

Инв. №  
Пасп. № 038211

Гл. инженер  
проекта *В.И. Прокоп* Е.А. Высоцкая  
Страница 2

Зам. директора института  
по научной работе *В.И. Прокоп*

Серия 1.494-27  
выпуски 9, 10, 11

ЦИТИПРОМЗДАНИИ