	<p style="text-align: center;">ВОЗДУХОПРИЕМНЫЕ УСТРОЙСТВА С ПОДВЕСНЫМИ УТЕПЛЕННЫМИ КЛАПАНАМИ</p> <p>Выпуск 1. Лебедка ручная Выпуск 2. Воздухоприемные устройства к стальным панельным переплетам с уплотненными притворами по серии 1.436-2 для многоэтажных зданий промышленных предприятий. Выпуск 3. Воздухоприемные устройства к стальным переплетам с повышенным уплотнением по серии 1.436-4 для отапливаемых зданий промышленных предприятий. Выпуск 4. Воздухоприемные устройства для световых проемов в стенах с заполнением профильным стеклом коробчатого и швеллерного типа применительно к типовым архитектурно-строительным деталям заполнения по серии 2.436-5.</p> <p>Назначение: прием наружного воздуха для приточных вентиляционных камер и кондиционеров</p>	<p style="text-align: center;">П А С П О Р Т ТИПОВЫЕ КОНСТРУКЦИИ Серия 1.494-27 Выпуски 1,2,3,4 У.И. 697.922</p>
<p style="text-align: center;">ЧАСТЬ</p> <p style="text-align: center; font-size: 2em;">3</p> <p>Раздел I Подгруппа I.494</p>		<p>Разработаны: ЦНИИПромзданий г.Москва, 127239 Дмитровское шоссе, 60-6 Утверждены и введены в действие Главпромстрой-проектом Госстроя СССР приказом № 66 от 12.X. 1976г</p>

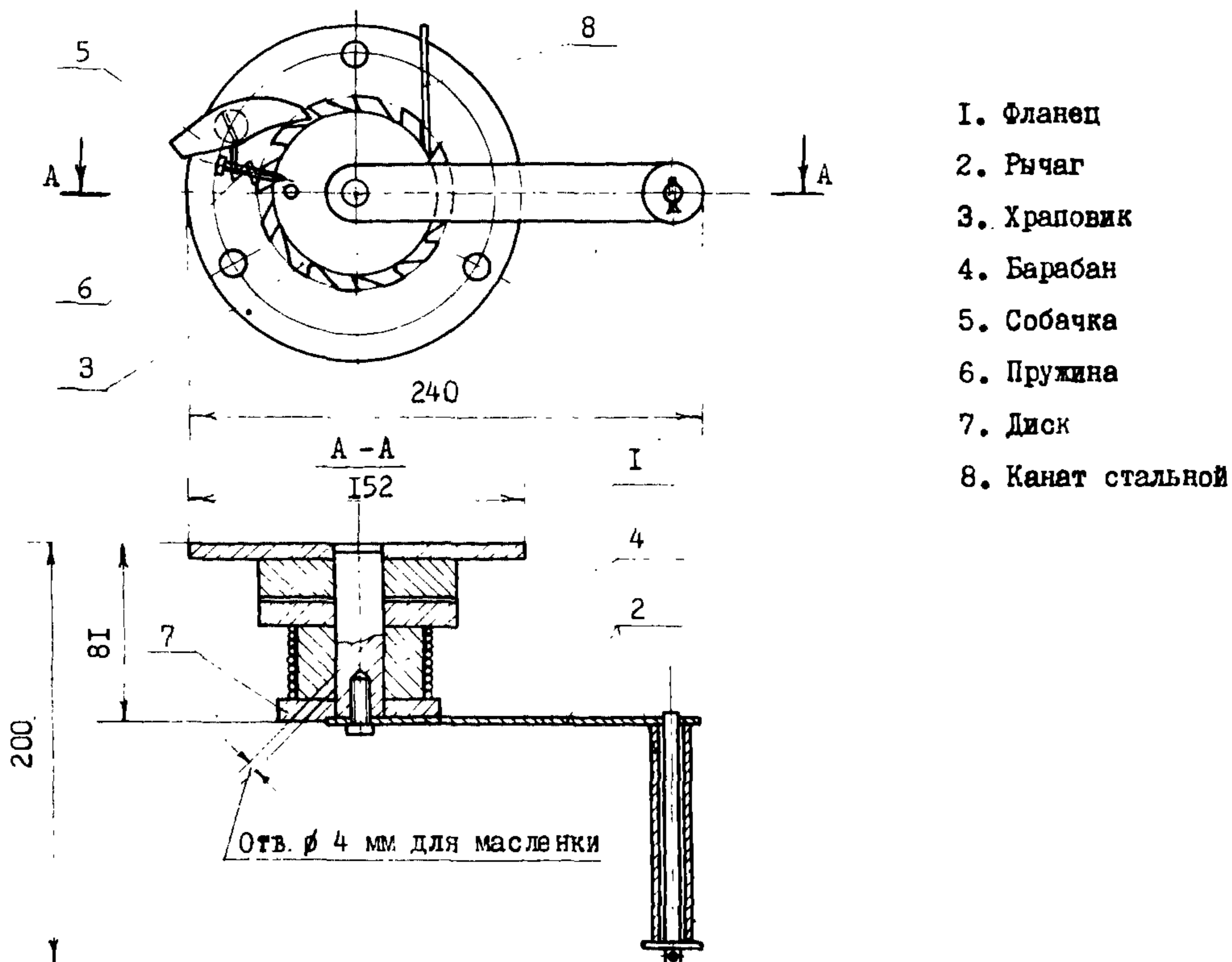


Рис. 1. ЛЕБЕДКА РУЧНАЯ

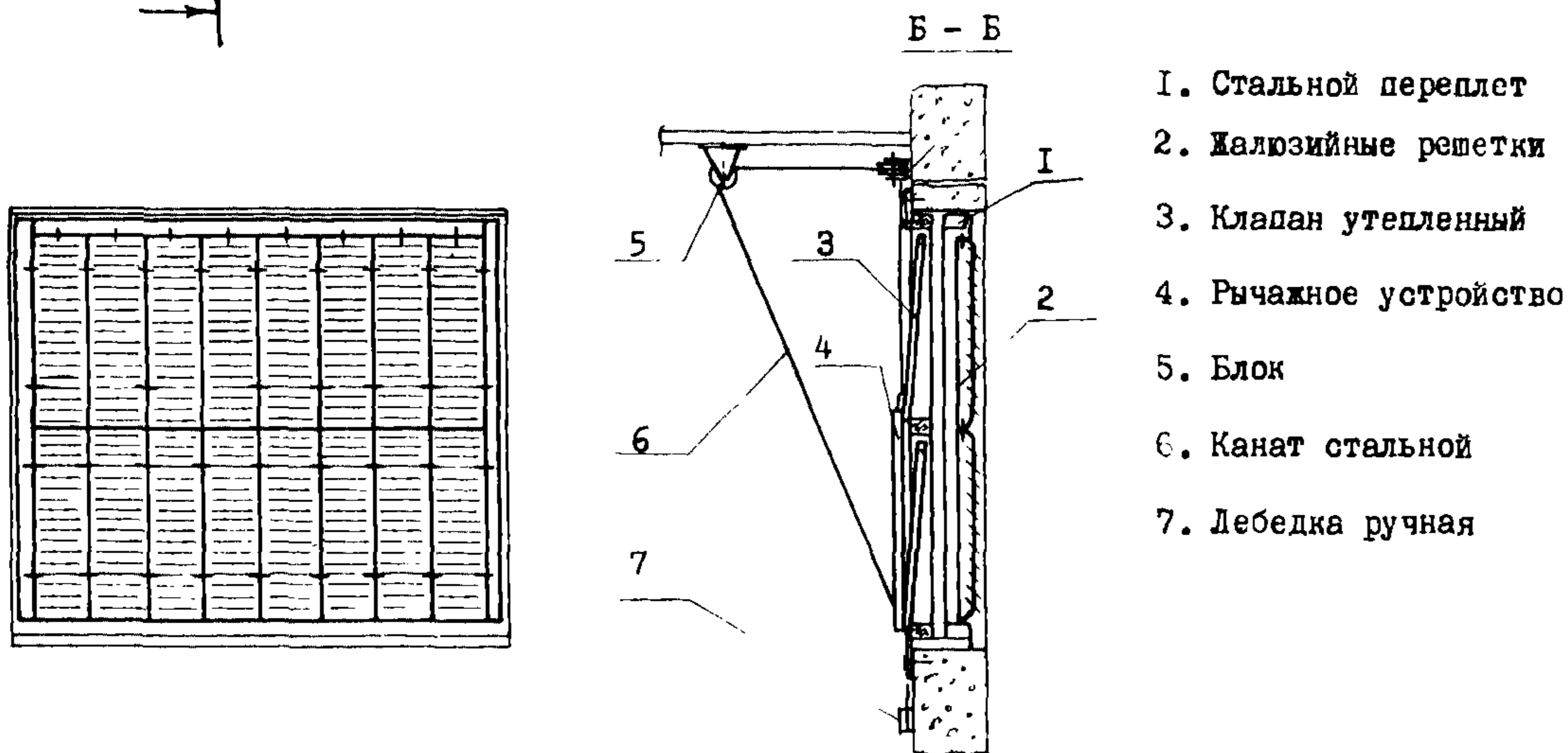


Рис. 2. ВОЗДУХОПРИЕМНЫЕ УСТРОЙСТВА

ТЕХНИЧЕСКИЕ ПОКАЗАТЕЛИ

Таблица I

№ выпуска	Тип воздухоприемного устройства	Пропускная способность м ³ /ч	Тип переплета	Тип воздухоприемного устройства	Пропускная способность м ³ /ч	Тип переплета
2	С1.000.000	19000	ОП-12-А1 ОП-12-А2 ОП-12-А3	С1.000.000-03	29440	ОП-30-А1; ОП-30-А2; ОП-18-А1; ОП-18-А2; ОП-18-А3
	-01	20800	ОП-24-А1	- 04	48480	ОП-30-А1 ОП-30-А2
	-02	31200	ОП-24-А2	-	-	-
3	IC1.000.000	21400	ПОГ-1,5-1,2 ПОС-1,5-1,2 ПРС-1,5-1,2	IC2.000.000-05	85700	ПОГ-3,0-2,4 ПРГ-3,0-2,4 ПОС-3,0-2,4 ПРС-3,0-2,4
	-01	31150	ПОГ-1,5-1,8 ПОС-1,5-1,8 ПРС-1,5-1,8	- 06	76200	ПРС-2,7-4,2П ПРС-2,7-4,2Л ПРС-2,7-3,6П ПРС-2,7-3,6Л ПРС-2,7-3,0П ПРС-2,7-3,0Л
	-02	42900	ПОГ-1,5-2,4 ПОС-1,5-2,4 ПРС-1,5-2,4	- 07	93500	ПРС-2,7-3,0П ПРС-2,7-3,0Л
	IC2.000.000	38100	ПРС-2,7-1,2П ПРС-2,7-1,2Л	- 08	114200	ПРС-2,7-3,6П ПРС-2,7-3,6Л
	-01	55400	ПРС-2,7-1,8П ПРС-2,7-1,8Л	- 09	131700	ПРС-2,7-4,2П ПРС-2,7-4,2Л
	-02	76200	ПРС-2,7-2,4П ПРС-2,7-2,4Л	IC3.000.000	85700	ПОГ-6,0-1,2 ПРГ-6,0-1,2 ПОС-6,0-1,2 ПРС-6,0-1,2 ПСС-6,0-1,2
	-03	42900	ПОГ-3,0-1,2 ПРГ-3,0-1,2 ПОС-3,0-1,2 ПРС-3,0-1,2	- 01	124600	ПОГ-6,0-1,8 ПРГ-6,0-1,8 ПОС-6,0-1,8 ПРС-6,0-1,8 ПСС-6,0-1,8
	-04	62300	ПОГ-3,0-1,8 ПРГ-3,0-1,8 ПОС-3,0-1,8 ПРС-3,0-1,8	- 02	171400	ПОГ-6,0-2,4 ПРГ-6,0-2,4 ПОС-6,0-2,4 ПРС-6,0-2,4 ПСС-6,0-2,4

КЗ	ЦНИИПромзданий	Воздухоприемные устройства с подвесными утепленными клапанами	Серия I.494-27	Паспорт
			вып. 1,2,3,4	Лист 2

Таблица 2

№ выпуска	Тип воздухоприемного устройства	Пропускная способность м ³ /ч	Размер проема мм		Тип воздухоприемного устройства	Пропускная способность м ³ /ч	Размер проема мм	
			Ширина	Высота			Ширина	Высота
	2С 1.000.000	11700	3000	1800	2С 8.000.000	78000	3000	2400
	- 01		4500				4500	
	- 02		6000		- 01		6000	
					- 02			
	2С 2.000.000	31200	3000	1800	2С 9.000.000	125000	4500	2400
	- 01		4500				6000	
	- 02		6000		- 01		6000	
					- 02			
	2С 3.000.000	54500	3000	1800	2С 10.000.000	13000	3000	3000
	- 01		4500				4500	
	- 02		6000		- 01		6000	
					- 02			
	2С 4.000.000	78000	3000	1800	2С 11.000.000	32500	3000	3000
	- 01		4500				4500	
	- 02		6000		- 01		6000	
					- 02			
	2С 5.000.000	10400	3000	2400	2С 12.000.000	52000	3000	3000
	- 01		4500				4500	
	- 02		6000		- 01		6000	
					- 02			
	2С 6.000.000	31200	3000	2400	2С 13.000.000	78000	3000	3000
	- 01		4500				4500	
	- 02		6000		- 01		6000	
					- 02			
	2С 7.000.000	52000	3000	2400	2С 14.000.000	130000	3000	3000
	- 01		4500				4500	
	- 02		6000		- 01		6000	
					- 02		6000	

УКАЗАНИЯ ПО ПРИМЕНЕНИЮ

Воздухоприемные устройства разработаны для всей номенклатуры стальных оконных переплетов по сериям I.436-2 и I.436-4, а также для световых проемов в стенах с применением профильного стекла коробчатого и швеллерного типа по серии 2.436-5.

Пропускная способность воздухоприемных устройств определена при скорости воздуха в живом сечении жалюзиных решеток 6 м/с с полным заполнением переплетов жалюзиными решетками.

При необходимости получения более высокой производительности основные сборки рекомендуются повторить.

Жалюзийные решетки размещаются взамен стандартных стекол. Незаполненная жалюзийными решетками часть переплета заполняется металлическими нащельниками.

Стальные штампованные жалюзийные решетки изготавливаются серийно Горьковским механическим заводом № I треста "Сантехдеталь" Минмонтажспецстроя СССР.

Утепленные деревянные клапаны устанавливаются в самостоятельной раме. Клапаны выполняются многостворчатыми по высоте. Открывание клапанов осуществляется при помощи ручной лебедки.

Изготовление деревянных клапанов и ручной лебедки осуществляется на месте строительства по рабочим чертежам данной серии.

Подвесные утепленные клапаны и ручную лебедку для их открывания рекомендуется применять в случае установки нетиповых приточных камер. При установке типовых приточных камер и кондиционеров, укомплектованных утепленными воздушными заслонками, из данной серии в пределах каждого типа сборки рекомендуется использовать только узлы заполнения сконных переплетов или проемов стальными жалюзийными решетками.

Объем проектных материалов:

- выпуск I - 36 форматок
- выпуск 2 - 72 форматки
- выпуск 3 - 116 форматок
- выпуск 4 - 104 форматки

ДОПОЛНИТЕЛЬНЫЕ ДАННЫЕ

Выпуски I+4 разработаны взамен серии 4.904-16 в. I+6.

Рабочие чертежи распространяет: Тбилисский филиал ЦИТП
г. Тбилиси 380019, проспект Церетели, 115

Инв. № 14137
Пасп. № 035358

Гл. инженер
проекта *Васи* Е.А. Высоцкая

В.И. Прохоров

Зам. директора института
по научной работе *И*

Серия 1.494-27
Выпуски I, 4

ЦНИПРОМЗДАНИИ