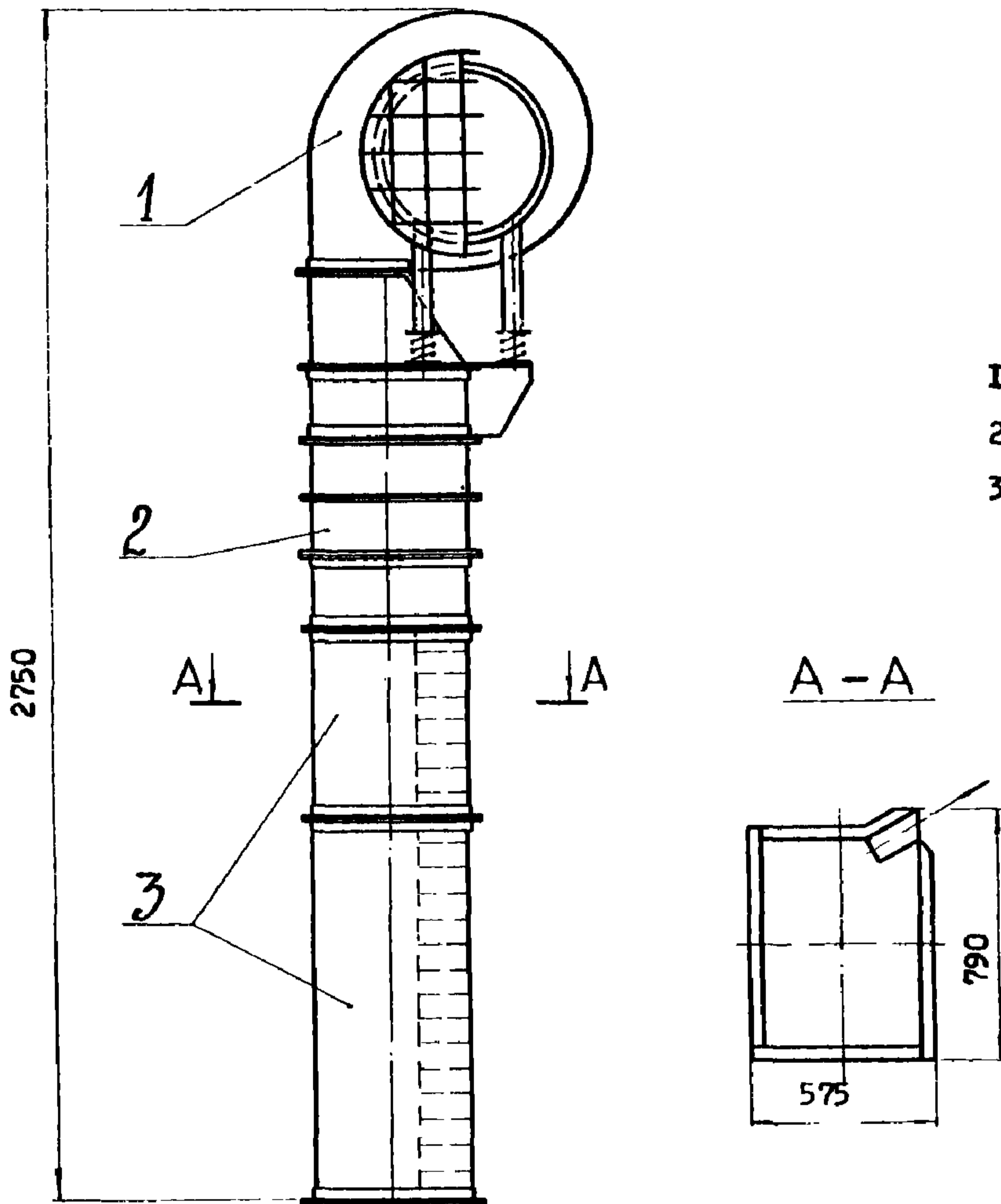
 ЧАСТЬ 3 Раздел I Подгруппа I.494	УНИФИЦИРОВАННЫЕ ВОЗДУШНО-ТЕПЛОВЫЕ ЗАВЕСЫ В ПРОМЫШЛЕННЫХ ЗДАНИЯХ ВЫПУСК 10 Унифицированный агрегат воздушно-тепловой завесы типа А5 для технологических проемов	П А С П О Р Т ТИПОВЫЕ КОНСТРУКЦИИ Серия I.494-2 Выпуск 10 УДК 697.93
	Назначение - создание воздушно-тепловой завесы у технологических проемов промышленных зданий	Разработаны ЦНИИПромзданий г.Москва, 127239 Дмитровское шоссе, 60-б. Утверждены и введены в действие Главпроектрой-проектом Госстроя СССР приказом № 67 от 12.X.76 г.



ЭКСПЛИКАЦИЯ

- 1. Агрегат вентиляторный
- 2. Калориферная секция
- 3. Воздухораздаточный короб

Техническая характеристика

Обозначение	Оборудование											Масса, кг
	Агрегат вентиляторный				Электродвигатель			Калориферы, ГОСТ 7201-70				
	Тип	№	Производительность м³/ч	Полное давление кгс/м²	Тип	№ кВт	n об/м	Модель и №	Кол-во шт.	Δt °	Теплопроизводительность ккал/ч	
А5Ц.00.000			4700	25	4А80А6	0,75	930	КВС-7	1	23	31700	381
-01	Ц4-70	5	7700	65	4А100S А4	3,0	1420		2	23	74500	451

УКАЗАНИЯ ПО ПРИМЕНЕНИЮ

Унифицированный агрегат воздушно-тепловой завесы типа А5 предназначен для технологических проемов промышленных зданий.

В отдельных случаях агрегат типа А5 может применяться для создания воздушно-тепловой завесы у ворот промышленных зданий, когда технические показатели его соответствуют расчетным данным.

Агрегаты устанавливаются непосредственно у проема с креплением к бетонной подготовке в уровне пола и двух-трех местах к колонне или стене и не нуждаются в устройстве дополнительной площадки. Обслуживание агрегатов осуществляется с помощью механизмов, применяемых для обслуживания светильников или приставных лестниц-стремянки.

Агрегат воздушно-тепловой завесы работает на полную рециркуляцию с забором воздуха на уровне 1,5 м выше проема.

Техническая характеристика агрегатов определена при $t_{нар.} = -30^{\circ}C$;
 $t_{вн.} = +16^{\circ}C$; $t_{см} = +14^{\circ}C$ и теплоносителя - перегретой воде с параметрами 150-70°.

Расчет воздушно-тепловых завес следует производить в соответствии с "Указаниями по расчету двусторонних воздушных завес у наружных и технологических проемов производственных зданий", серия АЗ-374 (ИИ Сантехпроект), а подбор агрегатов - по технической характеристике, приведенной в данном выпуске.

Сметная стоимость агрегатов определяется по единичным нормам и расценкам в каждом проекте, в соответствии со спецификацией, приведенной в данном выпуске.

ДОПОЛНИТЕЛЬНЫЕ ДАННЫЕ

Выпуск 10 разработан взамен выпуска 3 серии 1.494-2 .

Объем проектных материалов - 70 форматок.

Рабочие чертежи распространяет: Киевский филиал ЦИТП
 г.Киев-57 252057
 ул. Эжена Потье, 12

Инв. № 14224
 Досп. № 035605