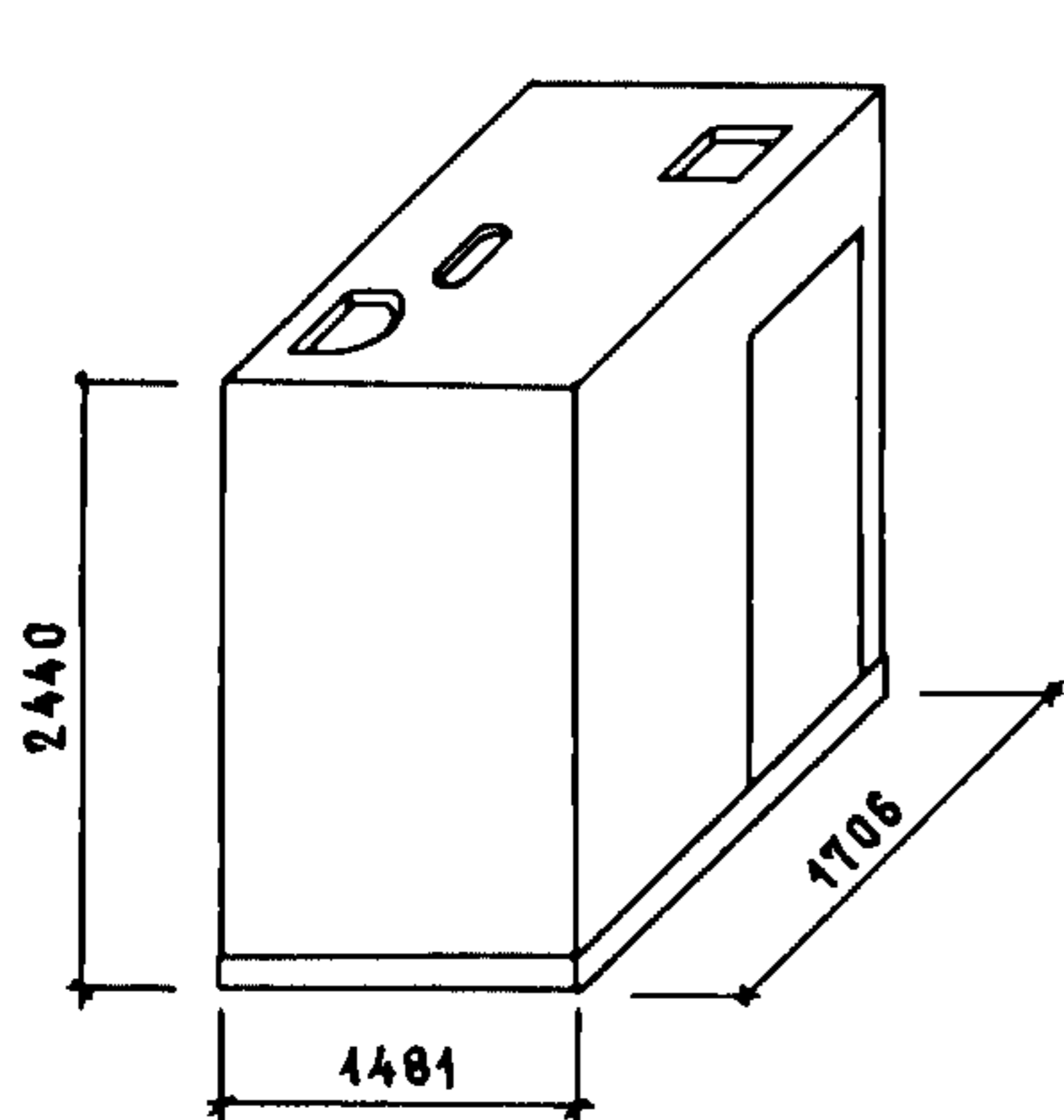


СССР	СТРОИТЕЛЬНЫЙ КАТАЛОГ ЧАСТЬ 3 ТИПОВАЯ ДОКУМЕНТАЦИЯ НА КОНСТРУКЦИИ ИЗДЕЛИЯ И УЗЛЫ ЗДАНИЙ И СООРУЖЕНИЙ	СТРОИТЕЛЬНЫЕ КОНСТРУКЦИИ ИЗДЕЛИЯ Серия I.288.9-2 Вып. 3
ЦИТП	САНИТАРНО-ТЕХНИЧЕСКИЕ КАБИНЫ ЛЕЧЕБНО-ПРОФИЛАКТИЧЕСКИХ УЧРЕЖДЕНИЙ	УДК 696.123.51
ДЕКАБРЬ 1989		На 2-х листах На 4-х страницах Страница I

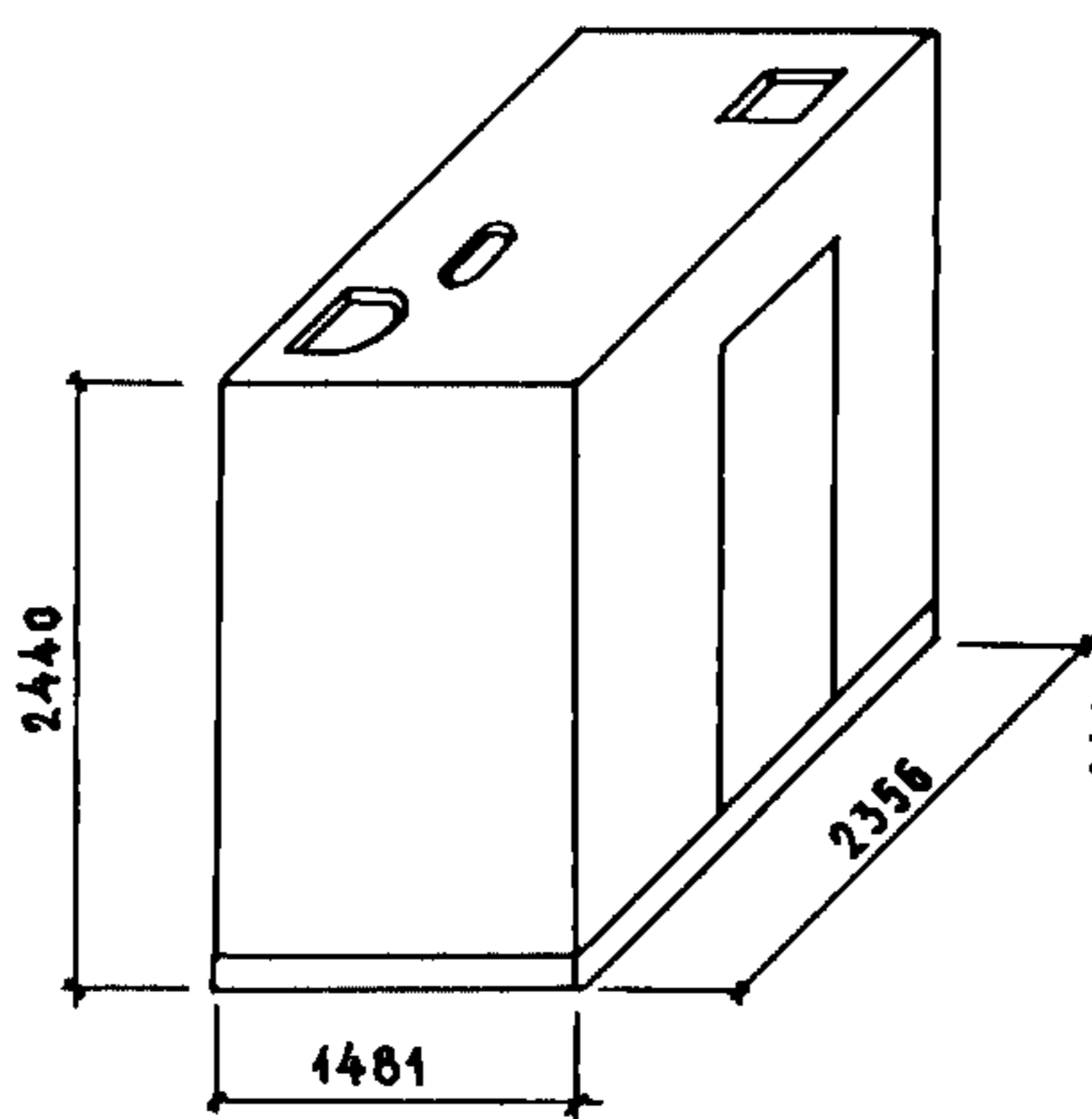
Общий вид кабины

а) СКБГ1



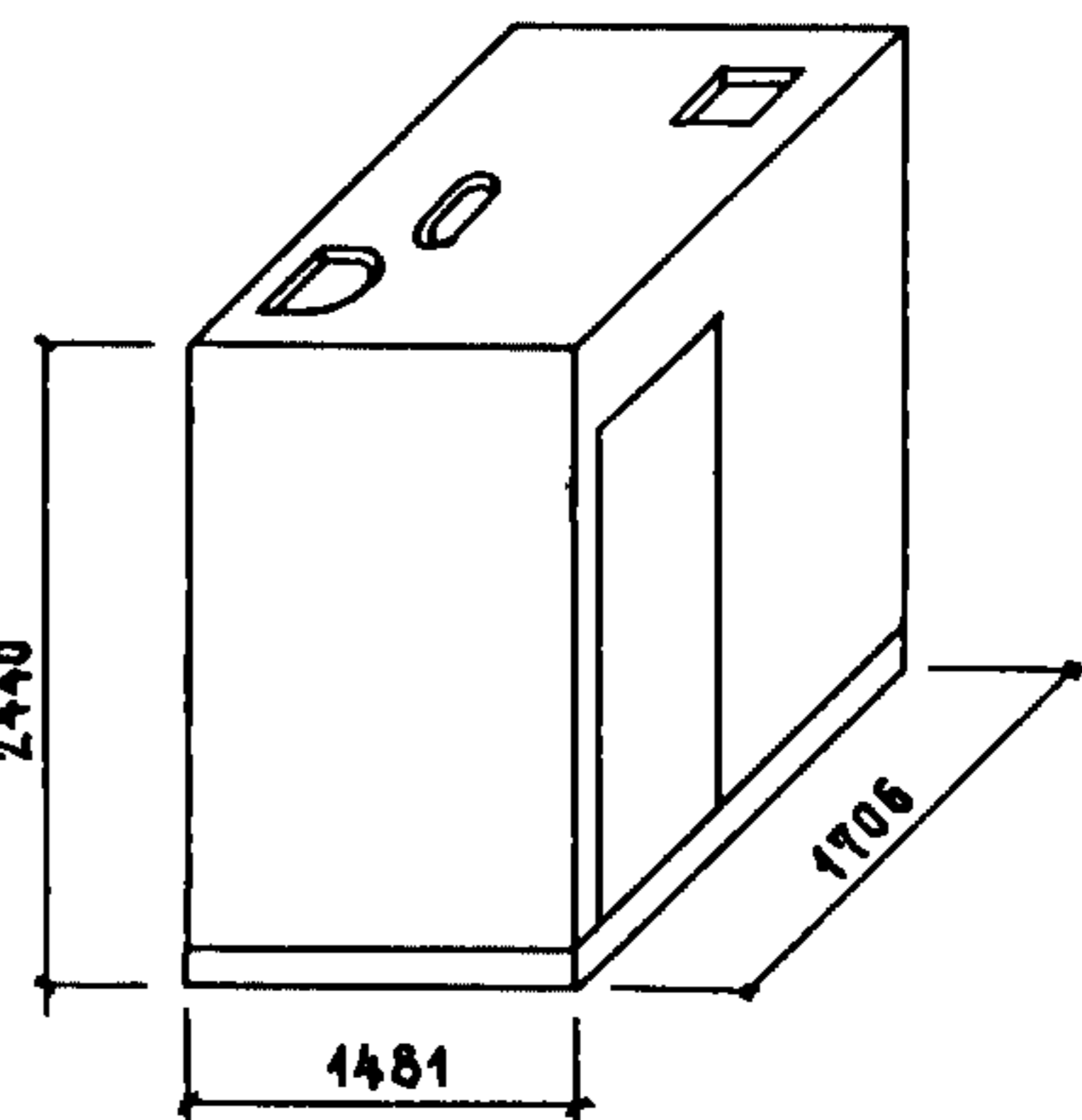
Оборудование:
 умывальник+унитаз

б) СКБГ2



Оборудование:
 умывальник+унитаз+душевой поддон душевой поддон

в) СКБГ3



Оборудования:
 душевой поддон

D1AA ТЕХНИЧЕСКАЯ ХАРАКТЕРИСТИКА

В данном выпуске разработаны рабочие чертежи санитарно-технических кабин со стенами из гипсобетона, рабочие чертежи электрооборудования.

Кабина представляет собой объемный элемент полной заводской готовности. Она укомплектовывается санитарно-техническим оборудованием, электротехническими приборами. На заводе также производится отделка внутреннего объема кабины, подготавливаются под окраску наружные поверхности стен.

В боковой наружной стене кабины предусмотрен вырез для вертикального монтажа стояков водоснабжения и канализации.

Кабина состоит из железобетонного поддона и гипсобетонного колпака. Гипсобетонный колпак представляет собой монолитную тонкостенную конструкцию, объединяющую в себе наружные стены и потолок.

В процессе сборки кабин монолитный колпак устанавливается на ребра поддона и соединяется с ним с помощью закладных изделий на сварке.

Поддон изготавливается в металлической форме.

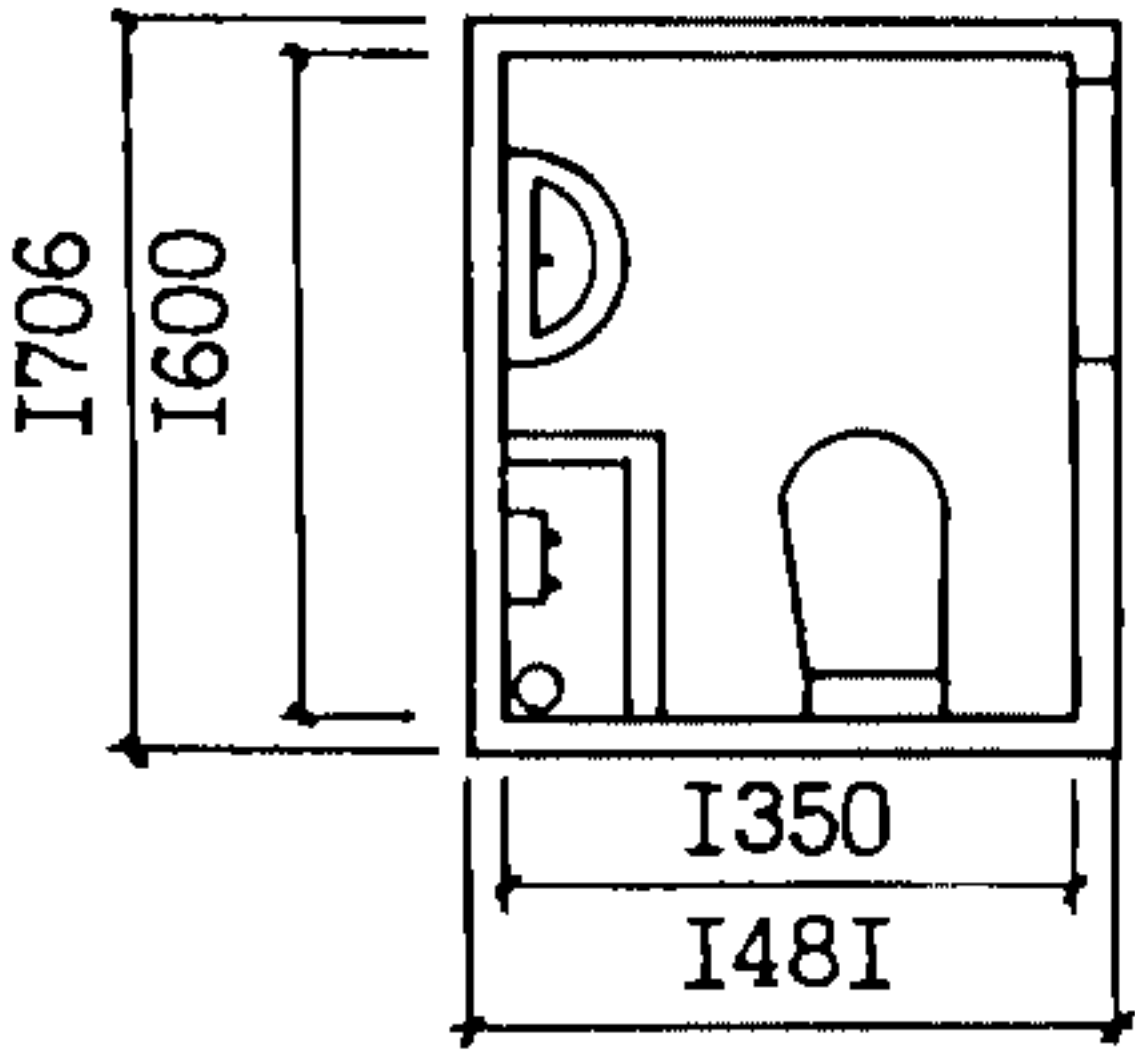
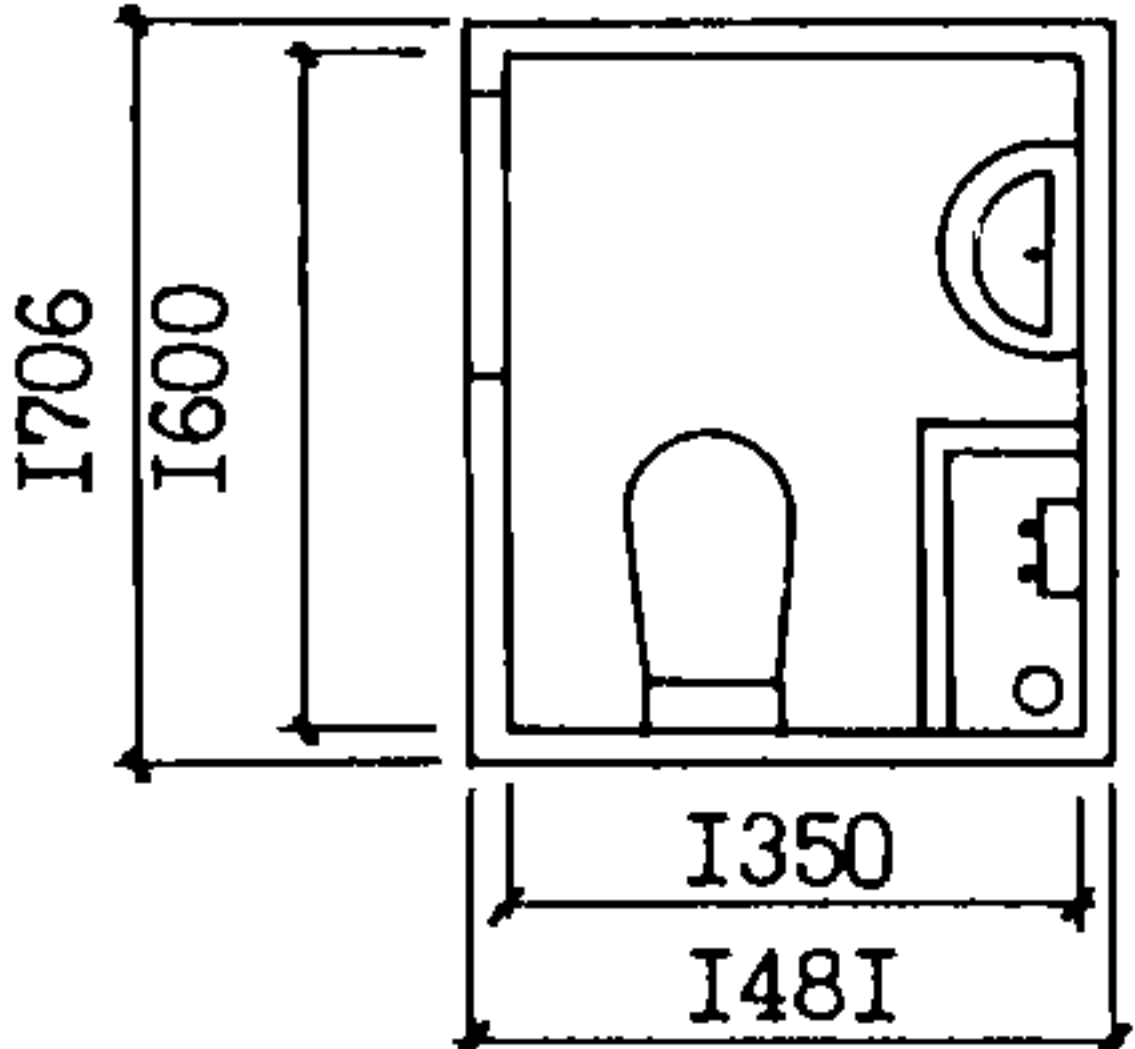
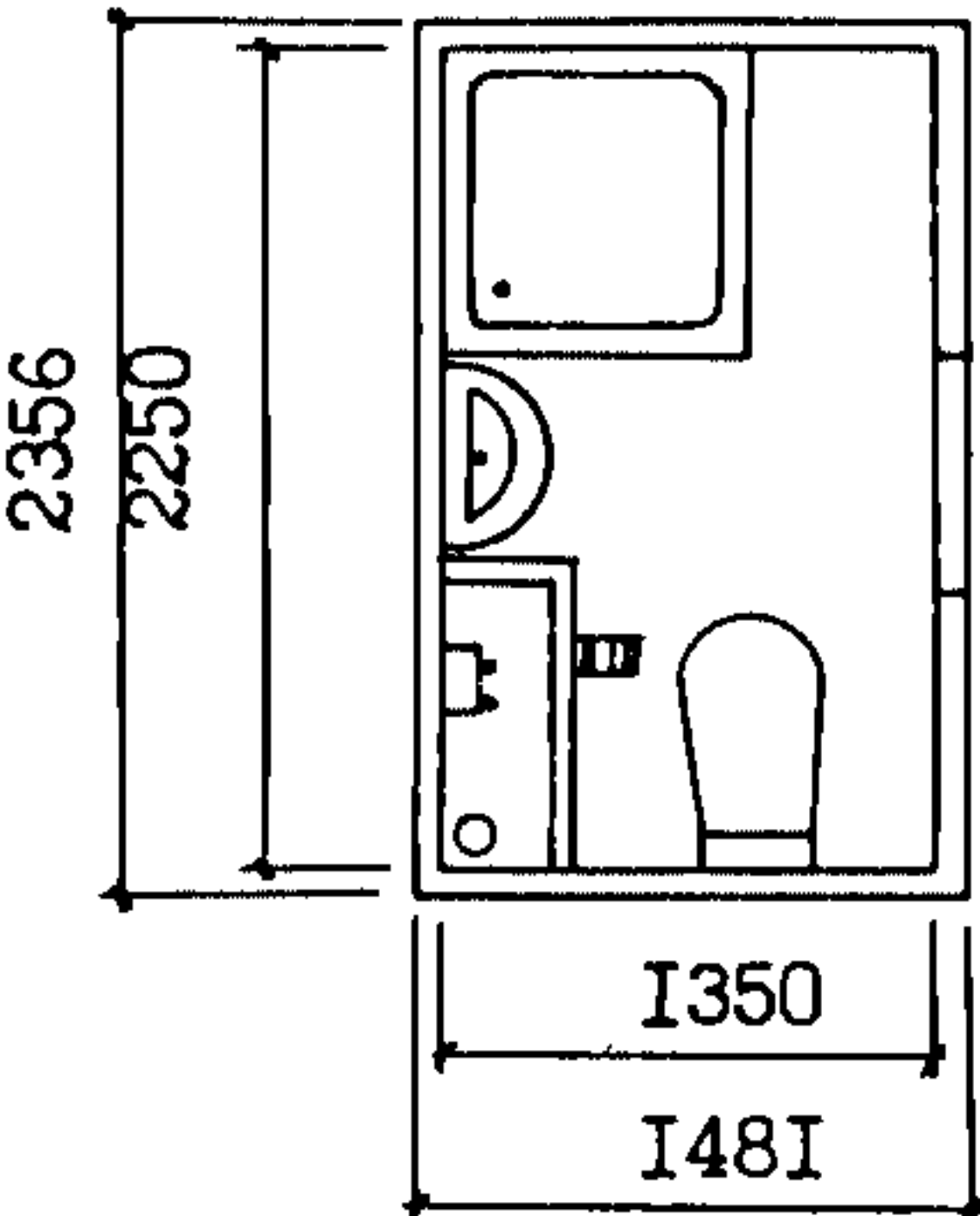
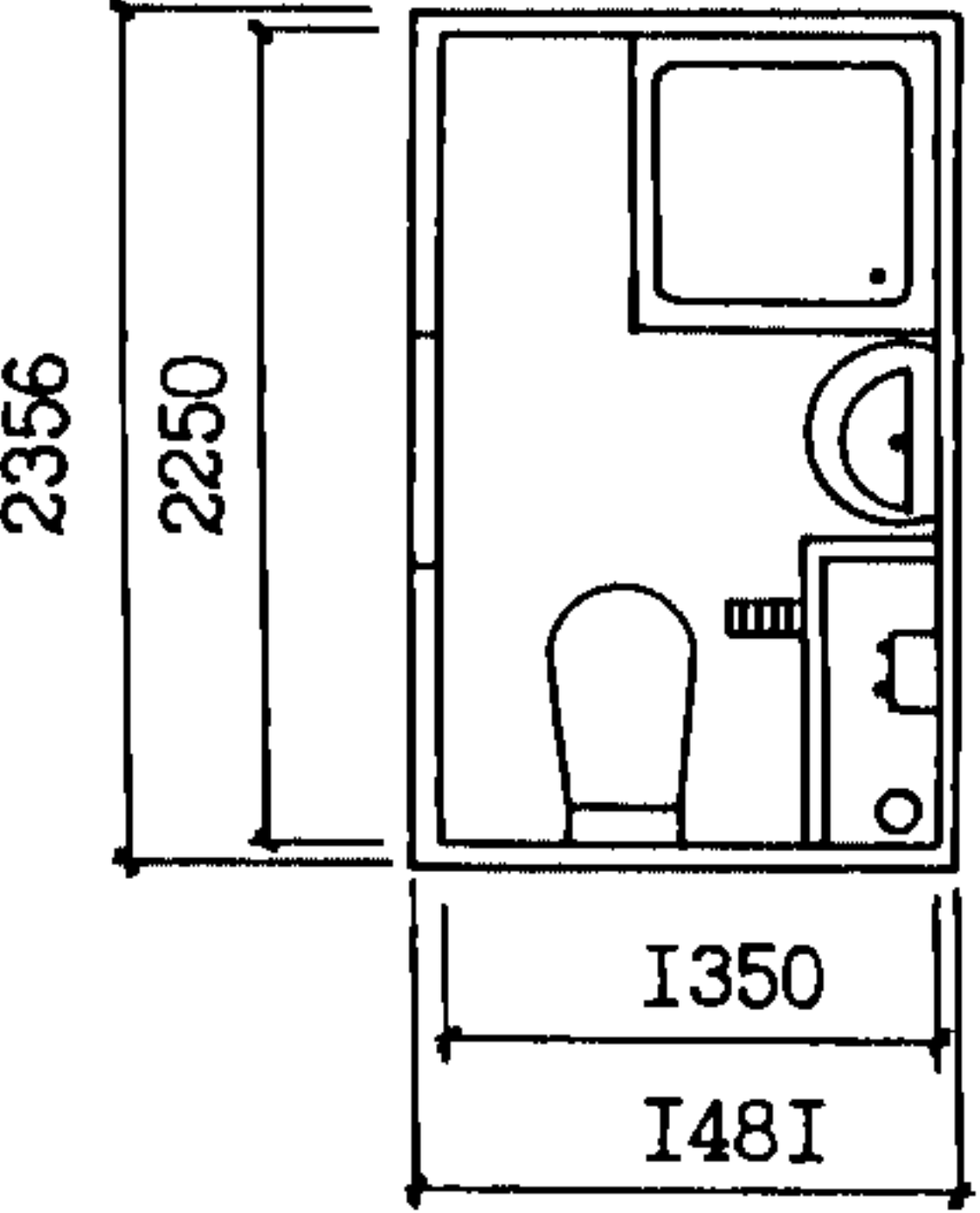
Колпак изготавливается в формах с жестким сердечником и съемными наружными бортами.

Армирование поддона осуществляется сварными арматурными сетками.

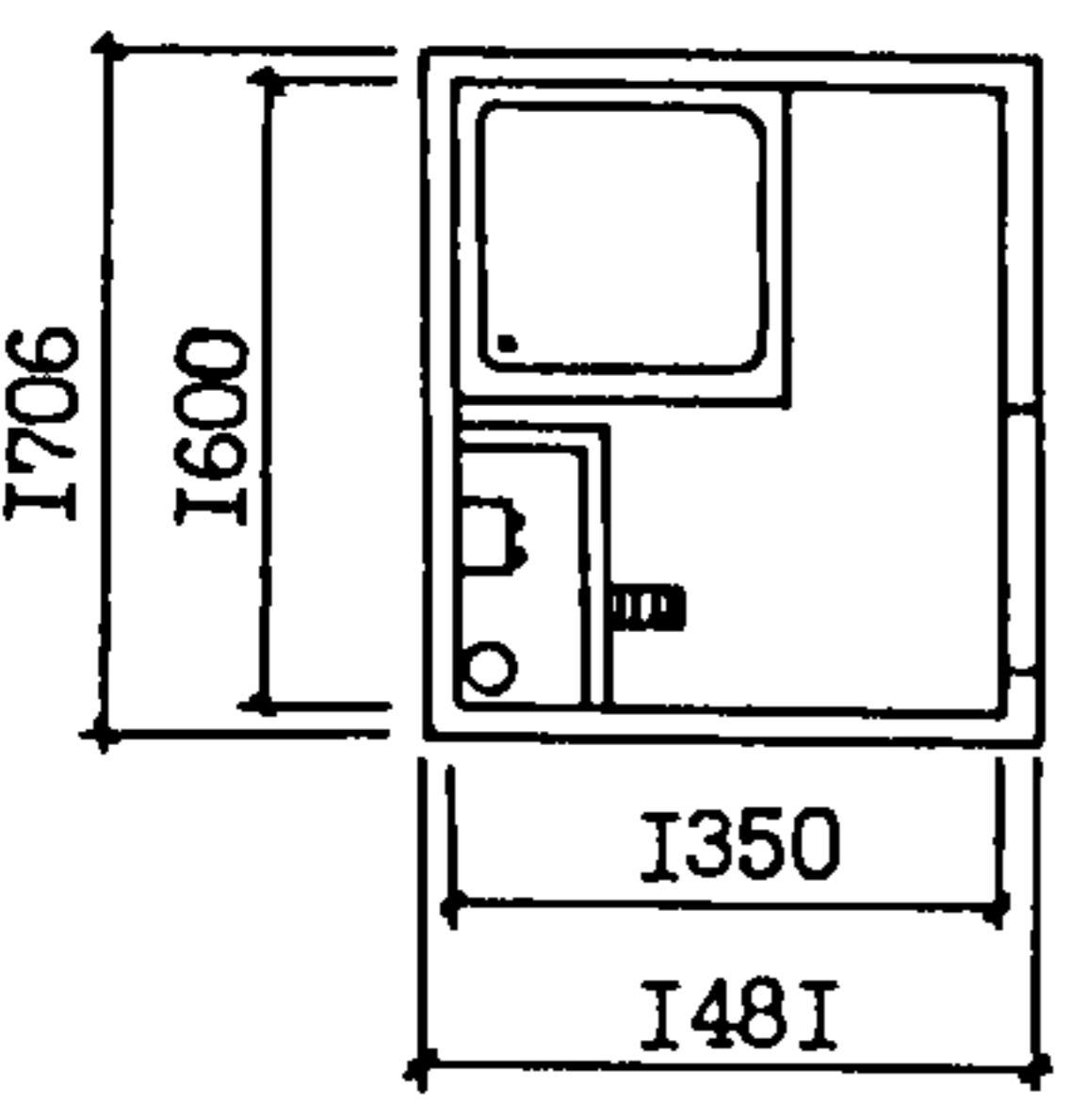
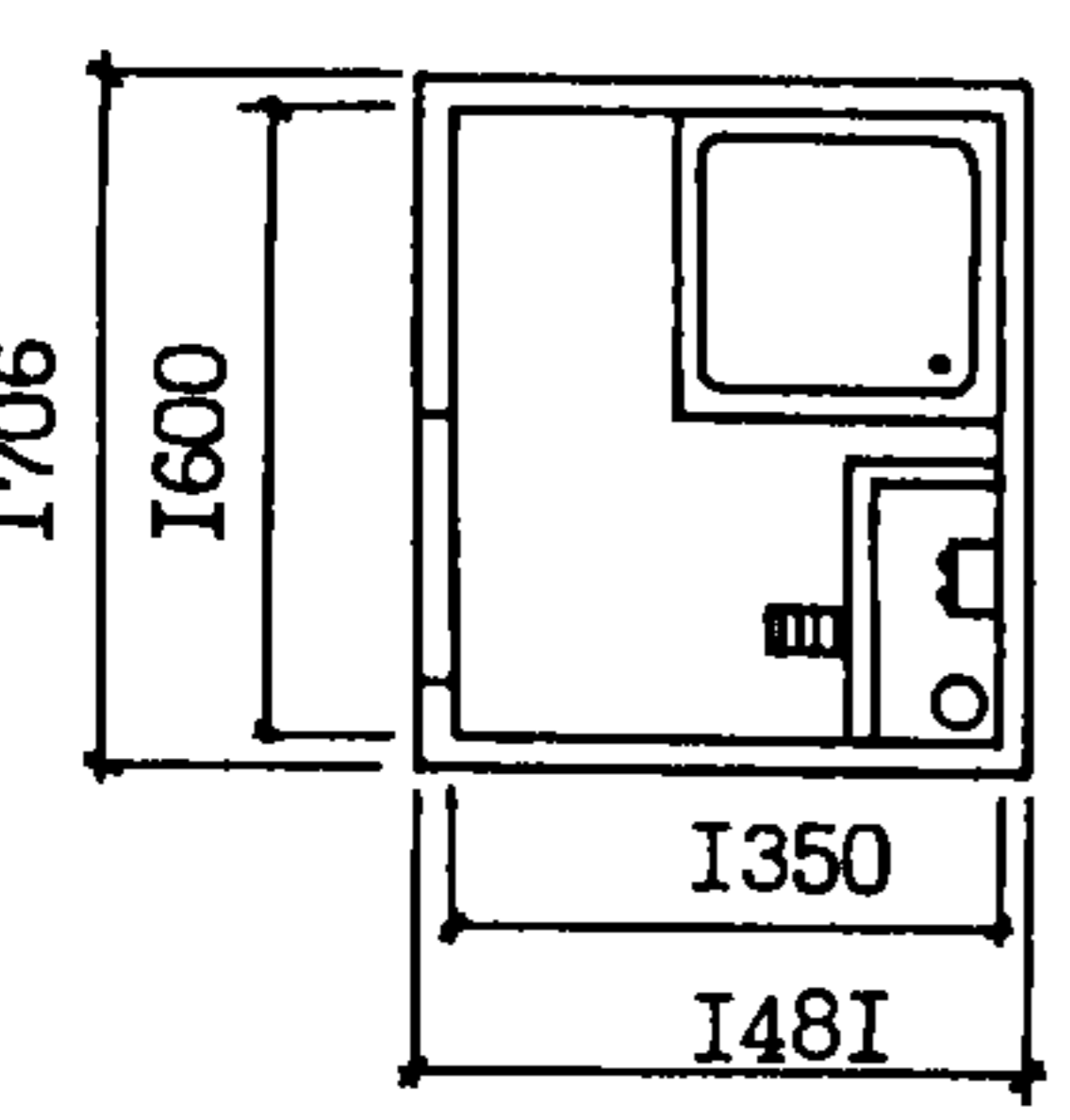
Армирование колпака производится металлическими сварными сетками, которые перед установкой в форму соединяются между собой в пространственный каркас с помощью сварки или вязкой проволокой.

Арматура колпака и поддона - ненапрягаемая из стали класса А-I, А-III и Вр-I, для закладных изделий принята сталь марки ВСтЗкп2.

НОМЕНКЛАТУРА ИЗДЕЛИЙ

Эскиз	Марка	Расход материалов				Масса, кг
		Бетон, м ³	Гипсобет., м ³	Сталь, кг	Древ., м ³	
	СКБГ1Т-С СКБГ1Т-СП СКБГ1Т-ПС СКБГ1Т-ПСР	0,151	0,685	66,9	0,027	1610
	СКБГ1Н-С СКБГ1Н-СП СКБГ1Н-П	0,151	0,685	66,9	0,027	1610
	СКБГ2Т-С СКБГ2Т-СП СКБГ2Т-В СКБГ2Т-Н СКБГ2Т-ПС СКБГ2Т-ПСР СКБГ2Т-ПВ СКБГ2Т-ПН	0,208	0,890	78,5	0,028	2125
	СКБГ2Н-С СКБГ2Н-СП СКБГ2Н-В СКБГ2Н-Н СКБГ2Н-П	0,208	0,890	78,5	0,028	2125

Продолжение

Э с к и з	М а р к а	Расход материалов				Масса, кг
		Бетон, м ³	Гипсобет м ³	Сталь., кг	Древ., м ³	
	СКБГЗТ-С	0,151	0,685	67,73	0,026	1610
	СКБГЗТ-СП					
	СКБГЗТ-В					
	СКБГЗТ-Н					
	СКБГЗТ-ПС					
	СКБГЗТ-ПСР					
	СКБГЗТ-ПВ					
СКБГЗТ-ПН						
	СКБЗН-С	0,151	0,685	67,73	0,026	1610
	СКБЗН-СП					
	СКБЗН-В					
	СКБЗН-Н					
	СКБЗН-П					

СЗВА УКАЗАНИЯ ПО ПРИМЕНЕНИЮ

Санитарно-технические кабины устанавливаются в палатных корпусах лечебно-профилактических учреждений с приближенными санузлами в одно-, двух- и четырехкочных палатах.

Кабины предназначены для установки в каркасно-панельных, панельных, блочных и кирпичных зданиях с высотой этажа 3,3 м. Кабины могут устанавливаться в одиночку и попарно, с объединенной системой водопровода и канализации.

Д О П О Л Н И Т Е Л Ь Н Ы Е Д А Н Н Ы Е

Санитарно-технические чертежи разработаны в выпуске 2 серии 1.288.9-2.

Расшифровка марок изделий.

X X X X - X

Тип конструкции:

СКБ - санитарно-техническая кабина лечебно-профилактических учреждений

Материал стен кабины:

Г - гипсобетон

Тип кабины по оборудованию:

1 - унитаз+умывальник

2 - унитаз+умывальник+душевой поддон

3 - душевой поддон

Исполнение:

Т - так

Н - наоборот

Тип кабины по исполнению санитарно-технической части:

С - средняя

СР - средняя с ревизией

Н - нижняя

В - верхняя

П - для парной установки кабин без стояков

ПС - для парной установки кабин, средняя со стояками

ПСР - для парной установки кабин, средняя со стояками и с ревизией

ПН - для парной установки кабин, нижняя со стояками

ПВ - для парной установки кабин, верхняя со стояками

Пример. Изделие со следующей маркировкой СКБГТ-СР - кабина санитарно-техническая для лечебно-профилактических учреждений, стены - гипсобетонные, с умывальником и унитазом, средняя с ревизией.

В7ЕА СОСТАВ ПРОЕКТНОЙ ДОКУМЕНТАЦИИ

Выпуск 3

Кабины со стенами из гипсобетона.

Строительная часть.

Электрооборудование.

Рабочие чертежи.

Объем проектных материалов, приведенных к формату А4, - 166 форматок.

В7ВА АВТОР ПРОЕКТА ГипроНИИЗдрав, И17802, г.Москва В-246, Научный проезд, 12.

В7НА УТВЕРЖДЕНИЕ Утверждены Госкомархитектуры, письмо от 19.05.89 №ЮШ-2-796 введены в действие с 01.01.90 ГипроНИИЗдрав Минздрава СССР, приказ от 26.05.89 №72.
Срок действия до 01.01.95

В7КА ПОСТАВЩИК ЦИТП, 125878, ГСП, Москва, А-445, ул.Смольная, 22.

Инв. №213912

Катал.л. №064284

Ю.С.Некритин

Главный инженер проекта

Ф.Д.Кузм

Главный инженер института