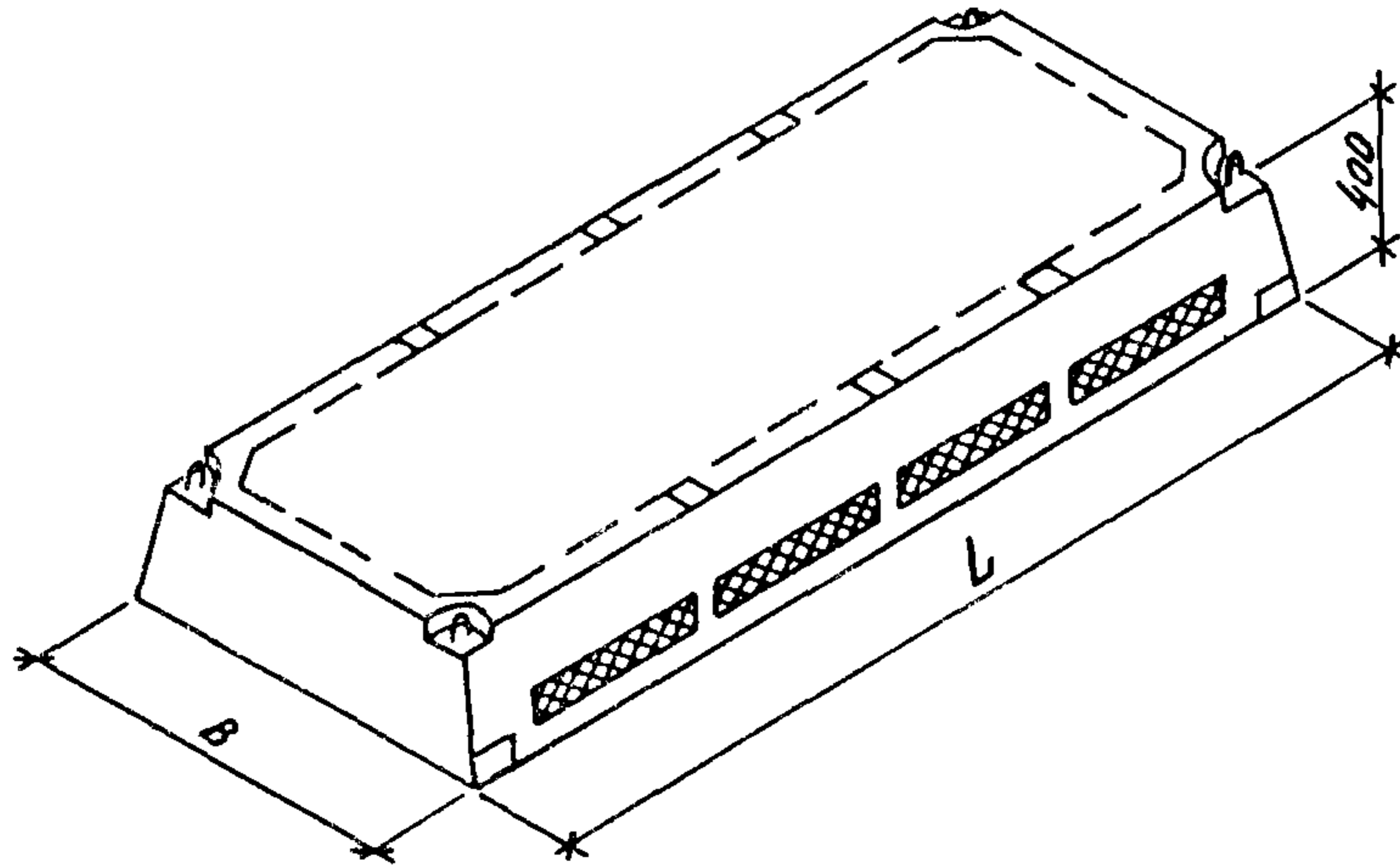


СССР	СТРОИТЕЛЬНЫЙ КАТАЛОГ ЧАСТЬ 3 ТИПОВАЯ ДОКУМЕНТАЦИЯ НА КОНСТРУКЦИИ, ИЗДЕЛИЯ И УЗЛЫ ЗДАНИЙ И СООРУЖЕНИЙ	СТРОИТЕЛЬНЫЕ КОНСТРУКЦИИ И ИЗДЕЛИЯ Серия I.265.9-4 Выпуск I-I
	ЦИТП	КОМПЛЕКСНЫЕ ПАНЕЛИ ПОКРЫТИЙ С ЭФФЕКТИВНЫМ УТЕПЛИТЕЛЕМ ДЛЯ ОБЩЕСТВЕННЫХ КАРКАСНЫХ ЗДАНИЙ В КОНСТРУКЦИЯХ СЕРИИ I.220.I-3м
На I -м листе На 2-х страницах Страница I		
ИЮНЬ 1989		



#### Д1АА ТЕХНИЧЕСКАЯ ХАРАКТЕРИСТИКА

Панели покрытия комплексные, трехслойные на гибких связях.

Бетон легкий плотной структуры класса по прочности на сжатие В25, марки по средней плотности Д 1400.

Теплоизоляционный слой - плиты из минеральной ваты на синтетическом связующем, жесткие, марки М175 по ГОСТ 9573-82<sup>х</sup>, со средней плотностью 175 кгс/м<sup>3</sup>.

Толщина панелей 400 мм. Верхний и нижний слой панели толщиной по 50 мм. Ребра панели высотой 250 мм, шириной 150 мм.

Плиты верхнего и нижнего слоев армированы сетками, ребра - плоскими каркасами.

Арматура из стали класса А-III, Ас-II по ГОСТ 5781-82<sup>х</sup>, Вр-I по ГОСТ 6727-80.

Закладные изделия из стали прокатной уголкового равнополочной по ГОСТ 8509-86, стали полосовой горячекатанной по ГОСТ 103-76<sup>х</sup>.

Марка изделия	Размеры, мм		Расход материалов				Масса изделия, т	Класс бетона
	L	B	Бетон, м <sup>3</sup>	Минеральные плиты, м <sup>3</sup>	Сталь, кг			
					натуральн.	привед. к кл. А-I		
ПГ60.15-Л-4,5	5980	1490	1,34	2,34	110,20	125,70	2,81	В25
ПГ57.15-Л-4,5	5650	1490	1,28	2,22	94,75	105,20	2,66	
ПГ57.15-Л-8,0	5650	1490	1,28	2,22	132,70	168,10	2,70	
2ПГ57.15-Л-4,5	5650	1490	1,28	2,22	110,60	127,00	2,68	
ПГ57.12-Л-4,5	5650	1190	1,10	1,73	80,45	91,70	2,25	
3ПГ57.12-Л-4,5	5650	1190	1,10	1,73	95,20	111,90	2,27	
ПГ27.15-Л-4,5	2650	1490	0,65	1,00	28,03	23,19	1,31	
2ПГ27.15-Л-4,5	2650	1490	0,65	1,00	27,02	35,10	1,32	
ПГ27.12-Л-4,5	2650	1190	0,55	0,78	25,93	22,81	1,10	
3ПГ27.12-Л-4,5	2650	1190	0,55	0,78	34,43	34,71	1,10	

<p>КОМПЛЕКСНЫЕ ПАНЕЛИ ПОКРЫТИЙ С ЭФФЕКТИВНЫМ УТЕПЛИТЕЛЕМ ДЛЯ ОБЩЕСТВЕННЫХ КАРКАСНЫХ ЗДАНИЙ В КОНСТРУКЦИЯХ СЕРИИ I.220.I-3м</p>	<p>СТРОИТЕЛЬНЫЕ КОНСТРУКЦИИ И ИЗДЕЛИЯ Серия I.265.9-4 Выпуск I-I</p>	<p>Лист I Страница 2</p>
<p><b>С2ВА УКАЗАНИЯ ПО ПРИМЕНЕНИЮ</b></p>		
<p>Выпуск I-I серии I.265.9-4 содержит: техническое описание; спецификации и рабочие чертежи трехслойных панелей, арматурных и закладных изделий; узлы; ведомость расхода стали на элемент; ведомость расхода стали, цемента и инертных материалов на изделия. Дано описание конструкции панелей, условий на их изготовление, хранение, транспортирование, правила приемки и методы испытаний.</p>		
<p>Основные указания по применению панелей приведены в выпуске 0-I "Панели трехслойные на гибких связях. Указания по применению. Монтажные узлы. Рабочие чертежи".</p>		
<p>Предел огнестойкости панелей равен 0,75 часа.</p>		
M1BD	РАСЧЕТНАЯ ТЕМПЕРАТУРА НАРУЖНОГО ВОЗДУХА - минус 55 °С	
J3ND	НОРМАТИВНОЕ ЗНАЧЕНИЕ ВЕСА СНЕГОВОГО ПОКРОВА - $\frac{2,0 \text{ кПа}}{200 \text{ кгс/м}^2}$	
G2BQ	СТЕПЕНЬ АГРЕССИВНОСТИ СРЕДЫ - неагрессивная	
<p>Д О П О Л Н И Т Е Л Ь Н Ы Е   Д А Н Н Ы Е</p>		
<p>Расшифровка марок панелей.</p>		
<p>Марки панелей состоят из буквенно-цифровых индексов, образующих три группы обозначений, Группы разделяются между собой дефисом.</p>		
<p>Первая группа содержит обозначение типа панели и ее габаритные размеры, означающие соответственно длину и ширину панели в дециметрах (округленно до 0,1). Для обозначения типа панели использованы следующие буквенно-цифровые индексы.</p>		
<p>III - панель на гибких связях рядовая;</p>		
<p>IIIГ - панель на гибких связях пристенная;</p>		
<p>IIIГГ - панель на гибких связях связевая.</p>		
<p>Вторая группа обозначает вид бетона.</p>		
<p>Л- - бетон легкий.</p>		
<p>Третья группа обозначает несущую способность панели - величину расчетной вертикальной равномерно распределенной нагрузки (без учета собственного веса панели).</p>		
<p>4,5 - нагрузка 4,5 кПа (450 кгс/м<sup>2</sup>);</p>		
<p>8,0 - нагрузка 8,0 кПа (800 кгс/м<sup>2</sup>).</p>		
<p>Расшифровка марок арматурных и закладных изделий.</p>		
<p>Марки изделий имеют буквенно-цифровое обозначение. Группа букв обозначает</p>		
<p>KP - каркас плоский;</p>		
<p>C - сетка;</p>		
<p>M - изделие закладное.</p>		
<p>Группа цифр обозначает порядковый номер изделия.</p>		
<p><b>В7ЕА С О С Т А В   П Р О Е К Т Н О Й   Д О К У М Е Н Т А Ц И И</b></p>		
<p>Выпуск I-I    Панели трехслойные на гибких связях. Технические условия. Рабочие чертежи.</p>		
<p>Объем проектных материалов, приведенных к формату А4 - 76 форматок.</p>		
В7ВА	АВТОР ПРОЕКТА    ЛенЗНИИЭП, 191065, Ленинград-65, наб.р.Мойки, 45	
	КиевЗНИИЭП, 252133, Киев-133, бульвар Леси Украинки, 26	
В7НА	УТВЕРЖДЕНИЕ    Утверждены Госкомархитектурой 06.07.88, пасп. № АВ-4-1580.	
	Введен в действие ЛенЗНИИЭП, приказ от 22.11.88, № 368 с 22.11.88	
	Срок действия - 1994 г.	
В7КА	ПОСТАВЩИК    ЛенЗНИИЭП, 191065, Ленинград-65, наб.р.Мойки, 45	
<p>Инв. №</p>		
<p>Катал. л. № 062621</p>		