

<p>СССР</p>	<p>СТРОИТЕЛЬНЫЙ КАТАЛОГ ЧАСТЬ 3 ТИПОВАЯ ДОКУМЕНТАЦИЯ НА КОНСТРУКЦИИ, ИЗДЕЛИЯ И УЗЛЫ ЗДАНИЙ И СООРУЖЕНИЙ</p>	<p>СТРОИТЕЛЬНЫЕ КОНСТРУКЦИИ И ИЗДЕЛИЯ Серия I.256.2-2 Вып. I УДК 721.051.8</p>
<p>ЦИТП</p>	<p>МЕТАЛЛИЧЕСКИЕ ОГРАЖДЕНИЯ ЛЕСТНИЦ ОБЩЕСТВЕННЫХ ЗДАНИЙ</p>	<p>F H V N</p>
<p>ИЮНЬ 1987</p>		<p>На 3 листах На 5- страницах Страница I</p>

Рис. 1

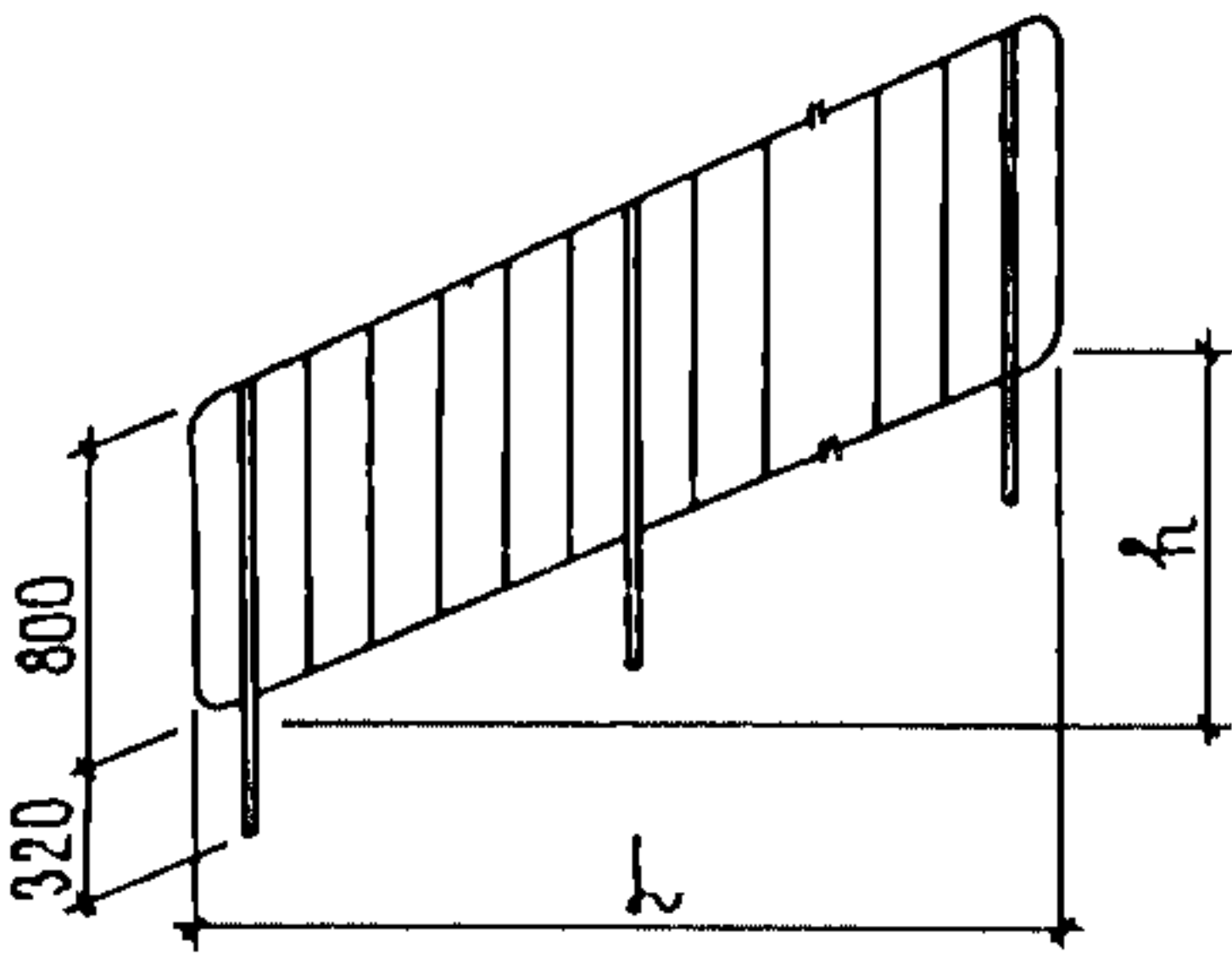


Рис. 4

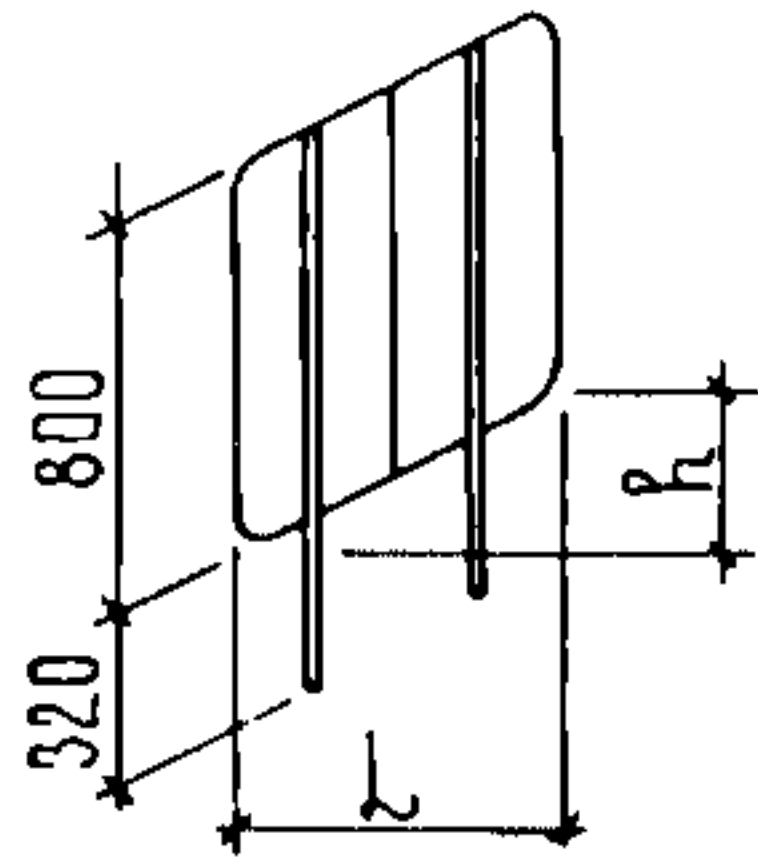


Рис. 6

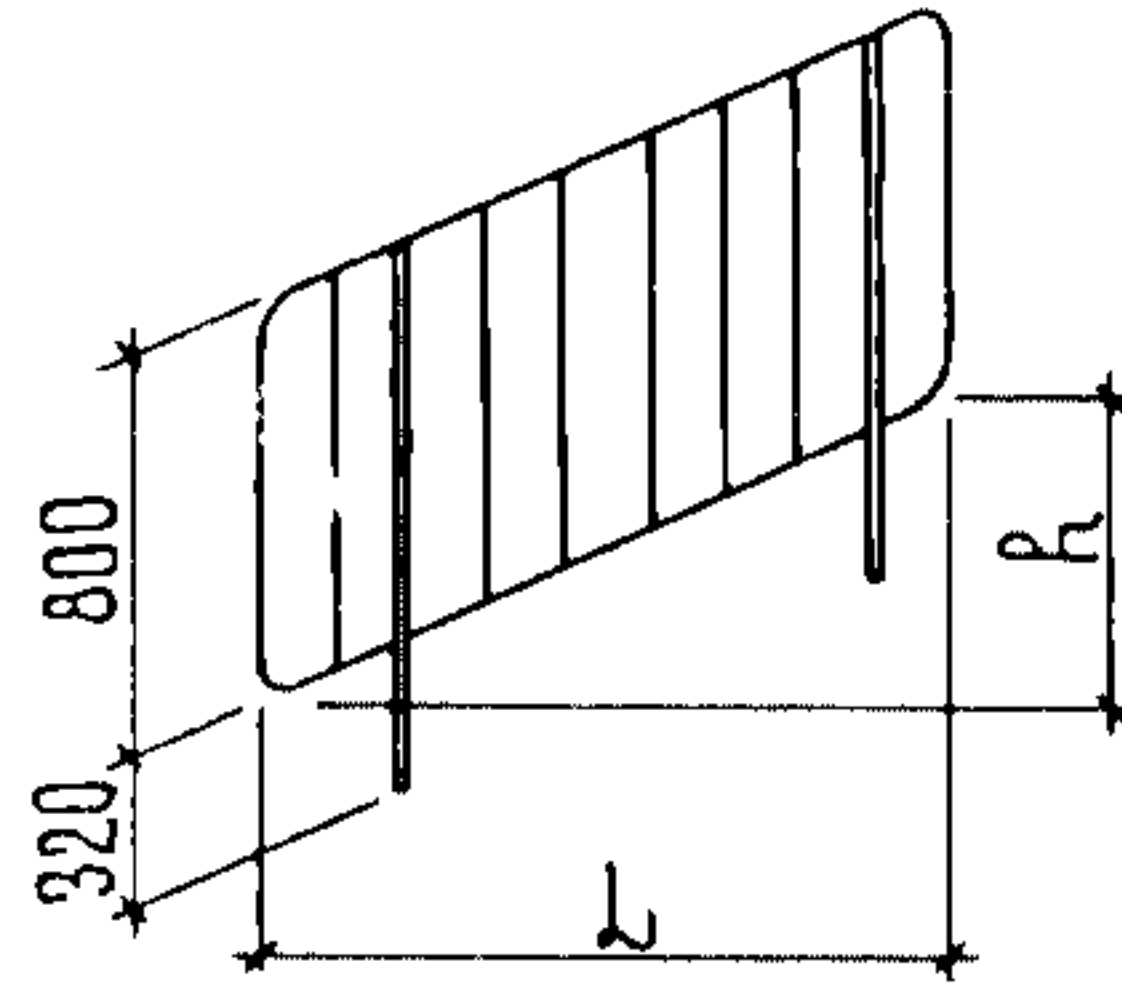


Рис. 9

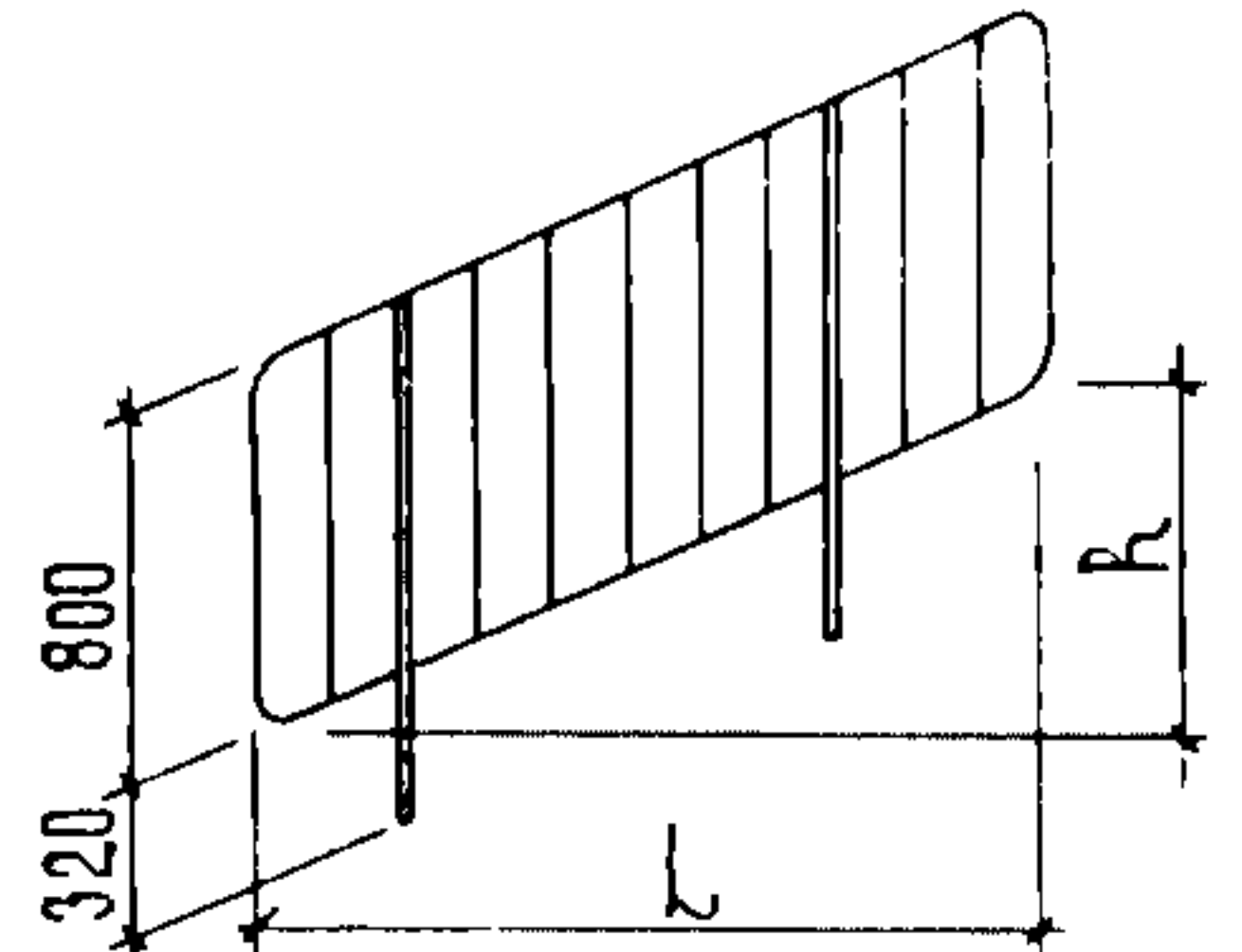


Рис. 2

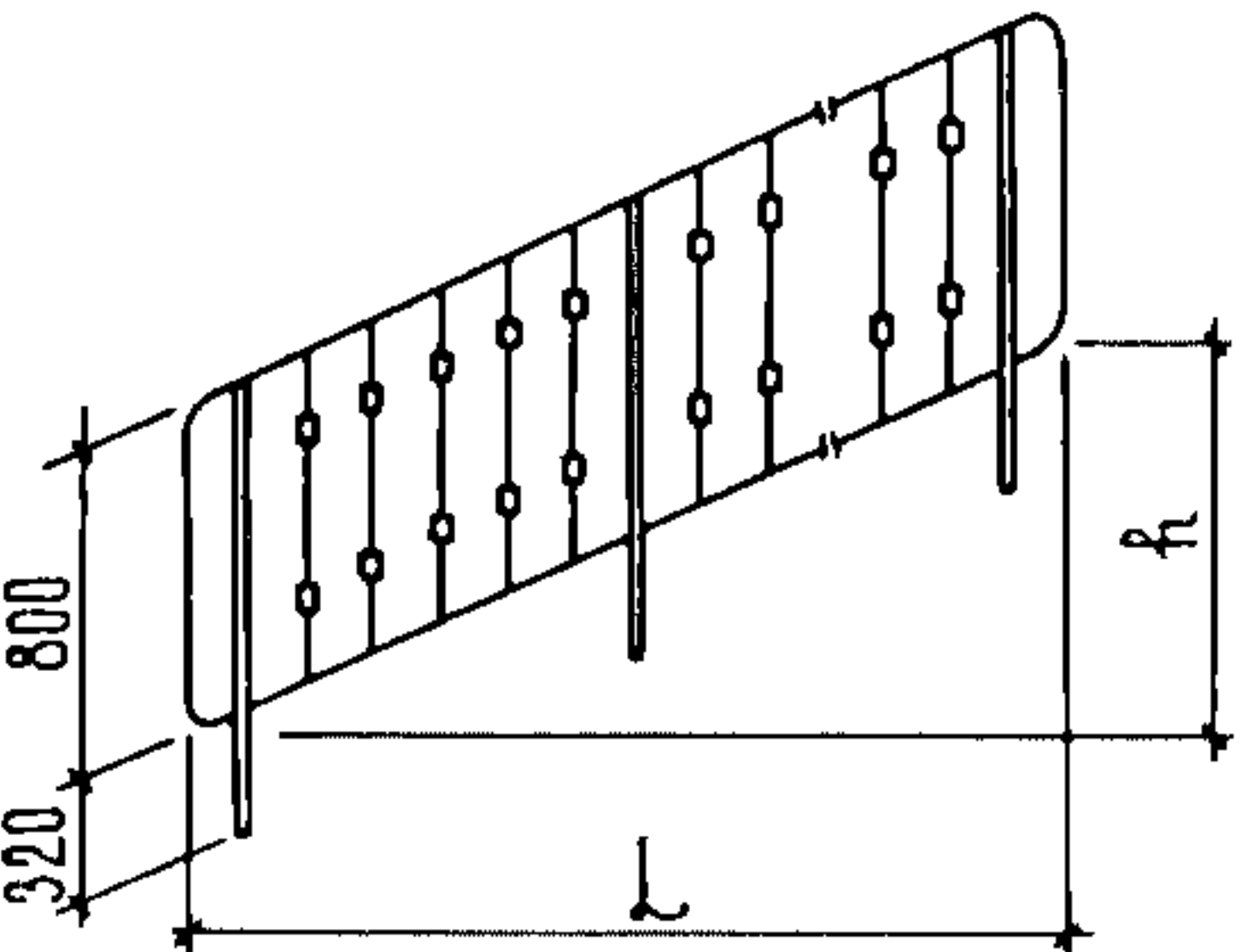


Рис. 5

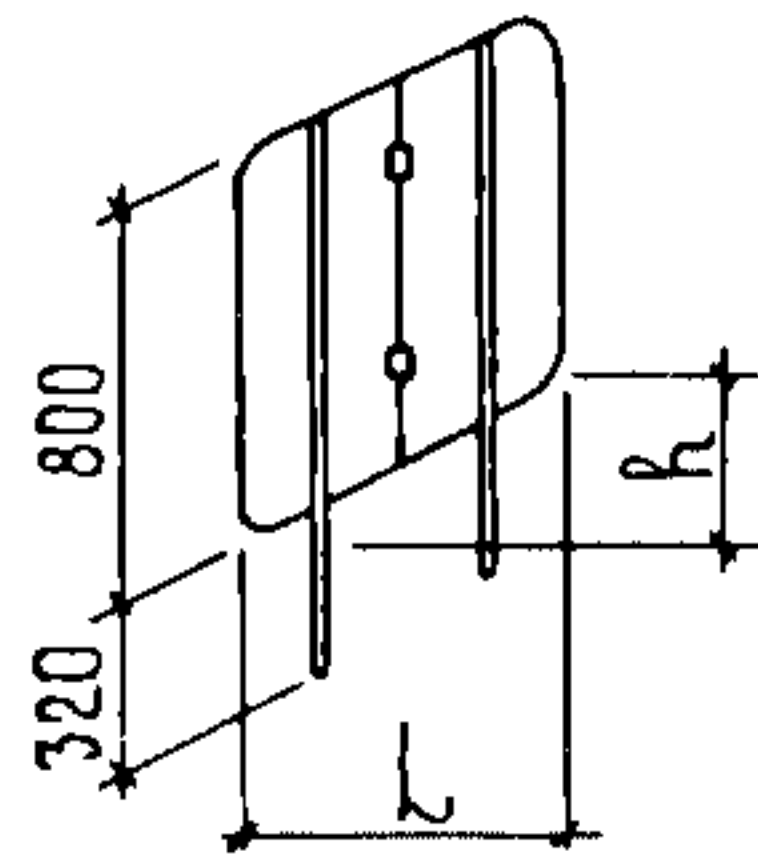


Рис. 7

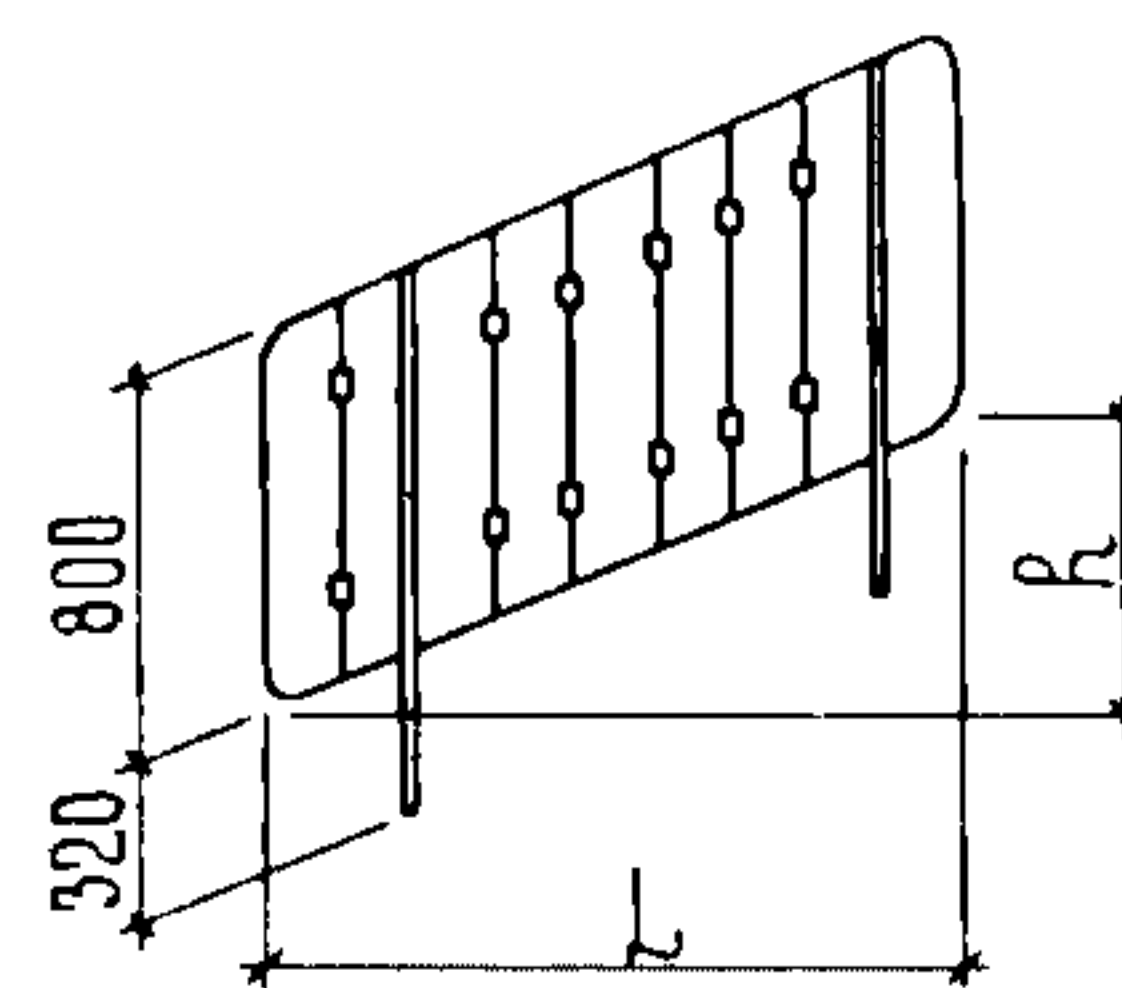


Рис. 10

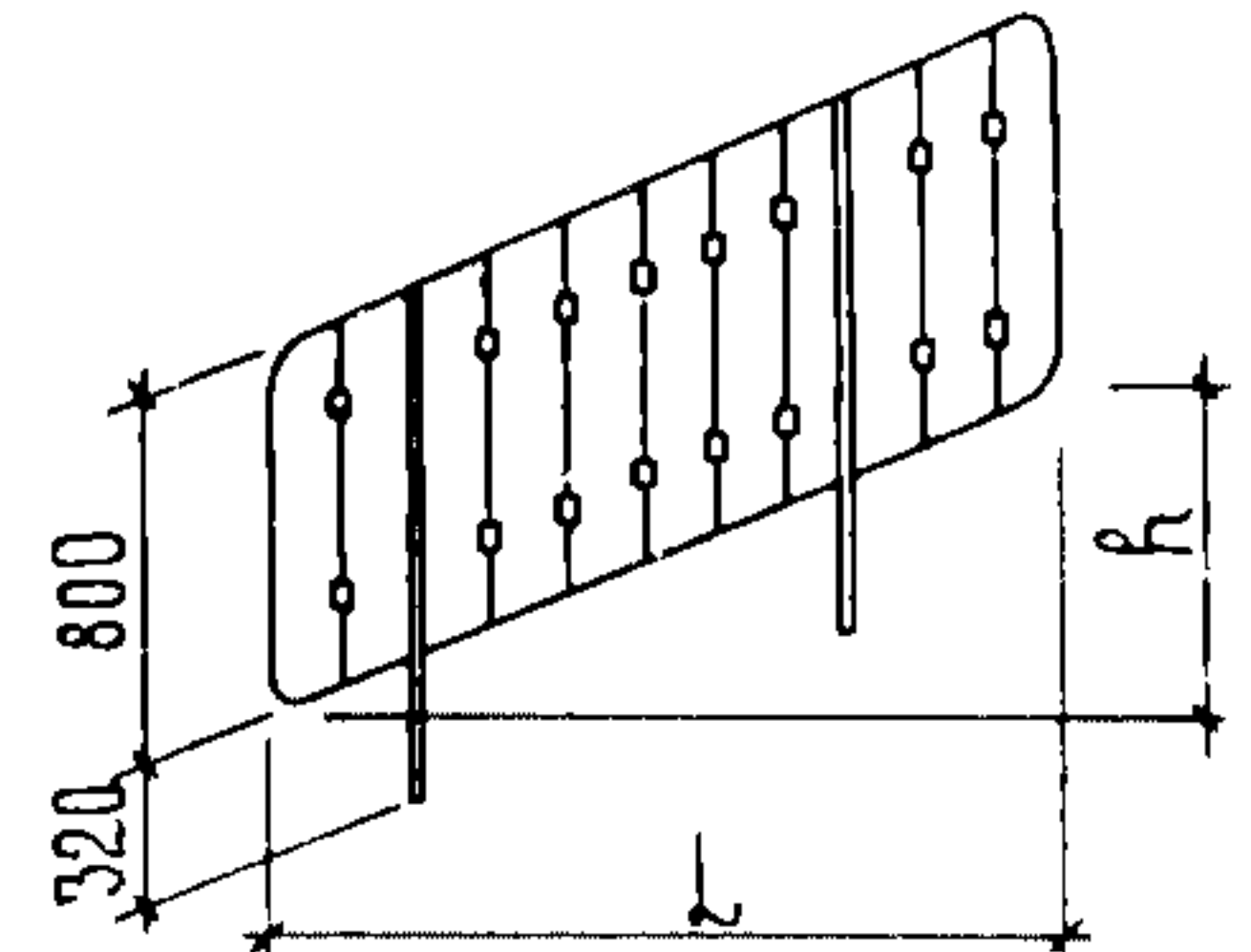


Рис. 3

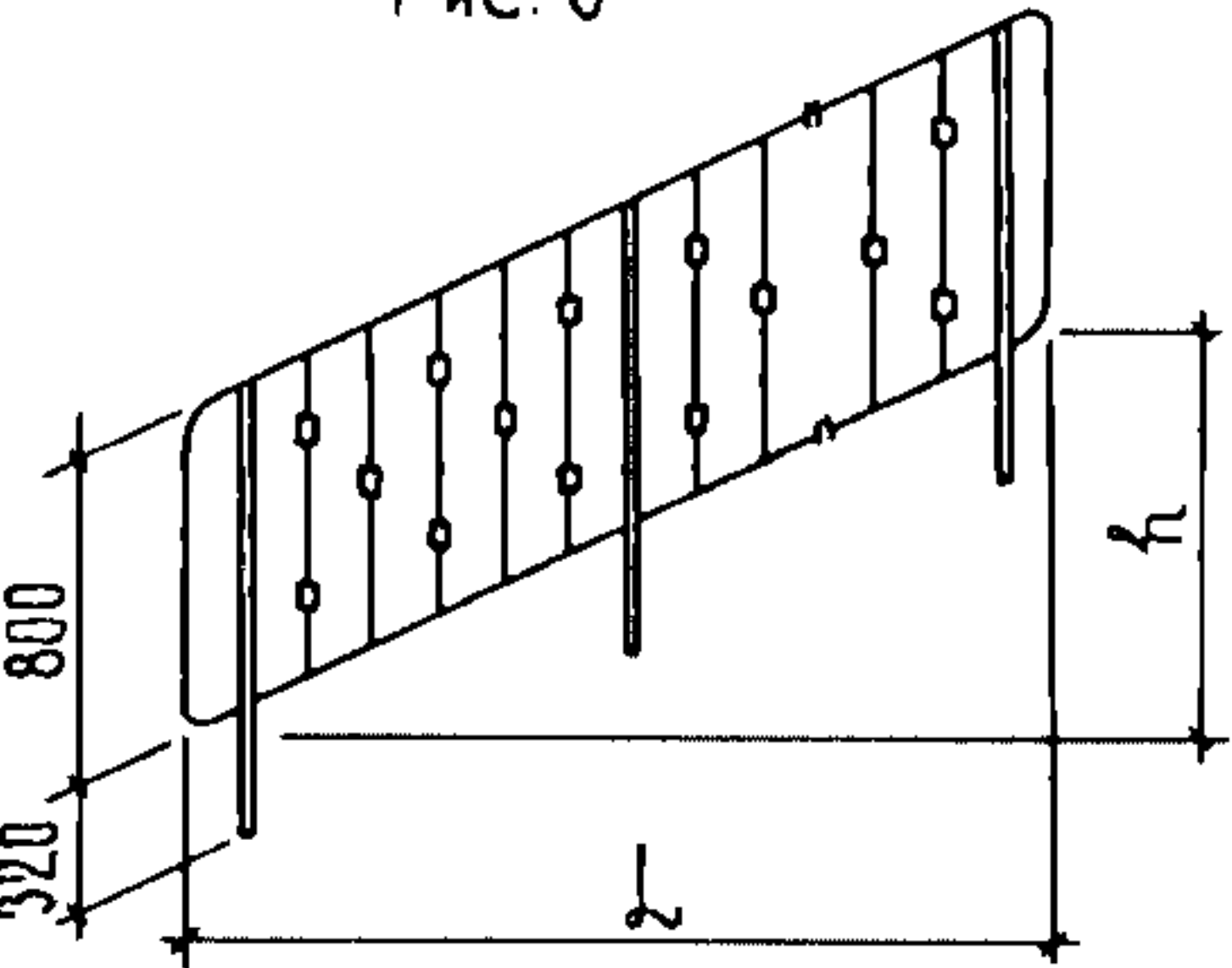


Рис. 8

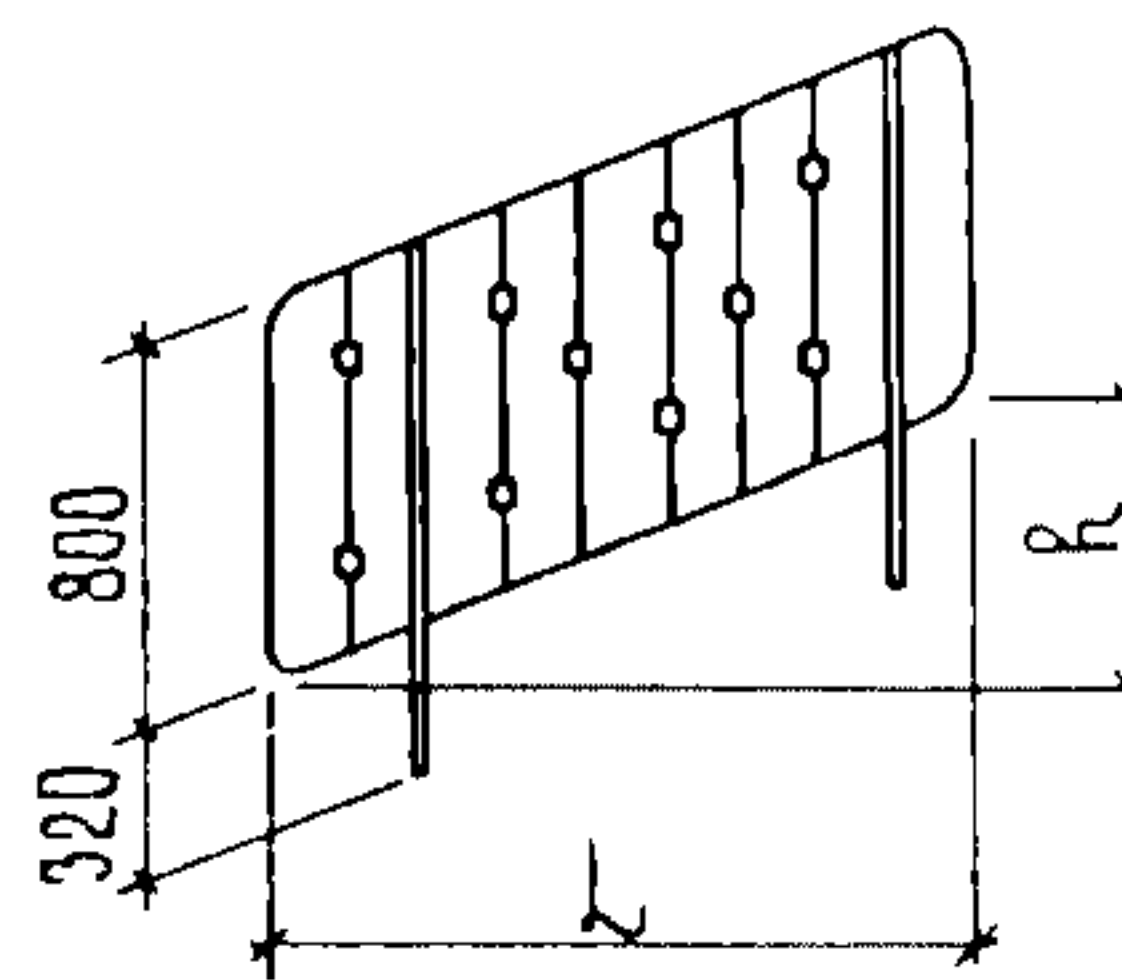


Рис. 11

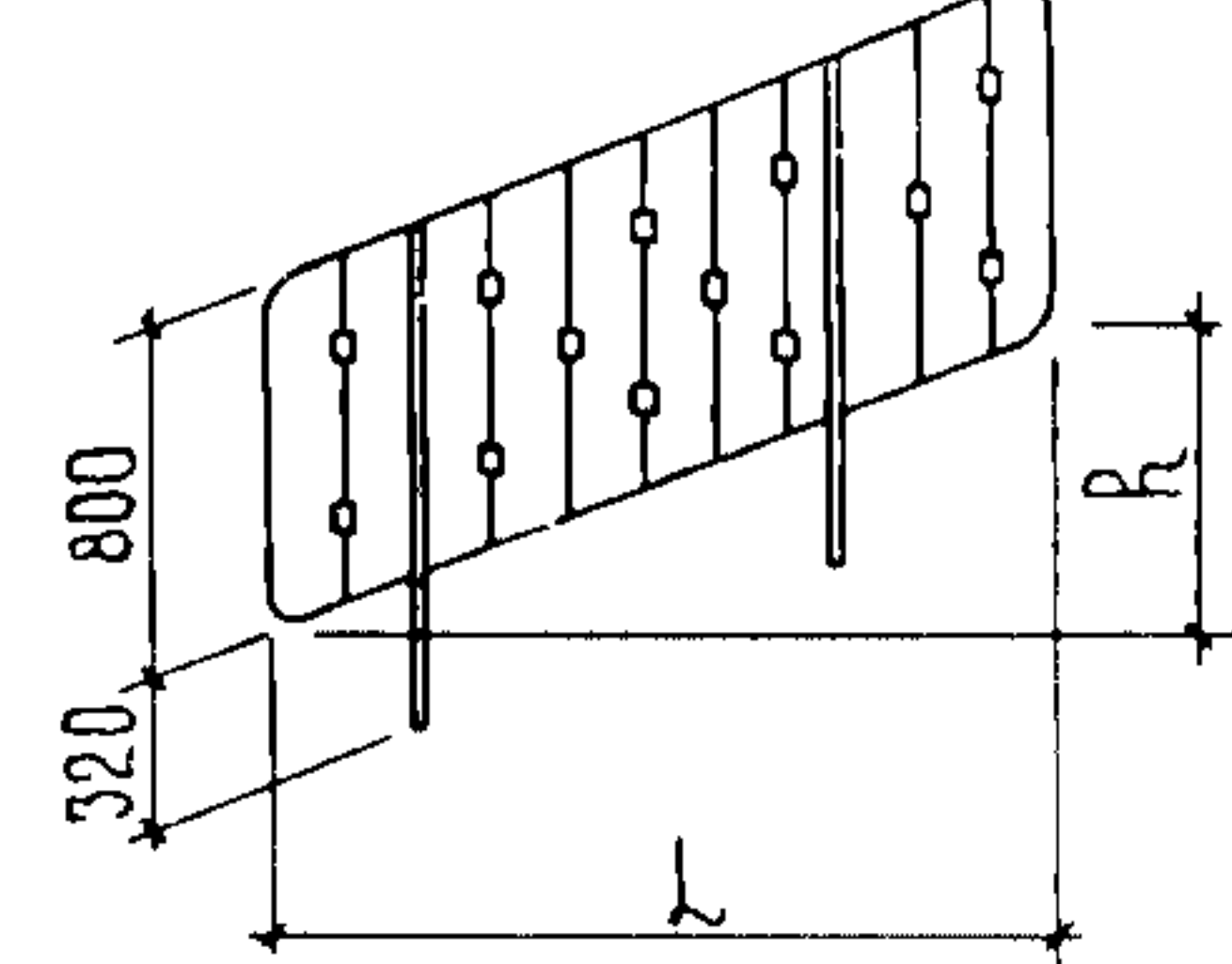


Рис. 12

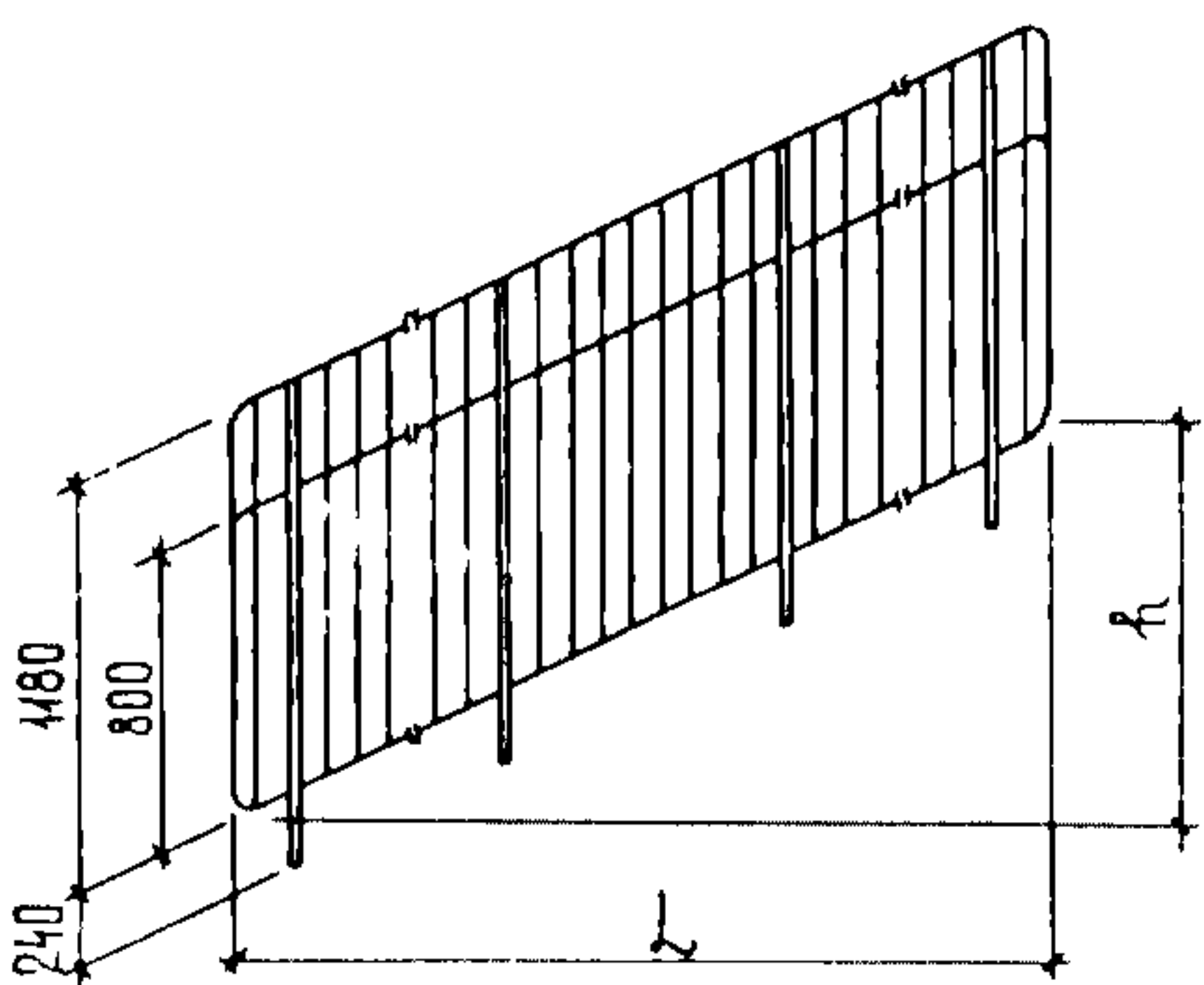


Рис. 13

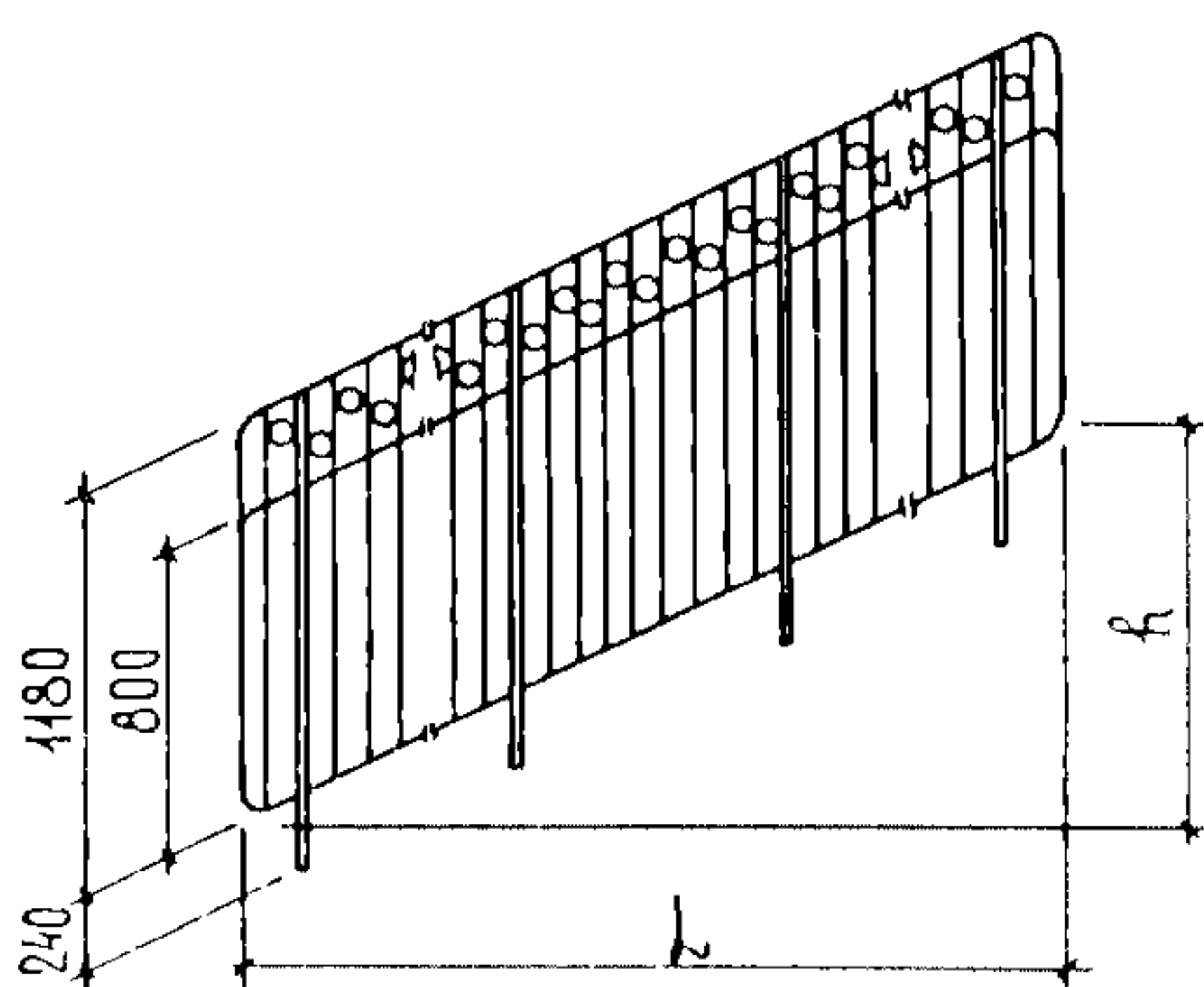


Рис. 14

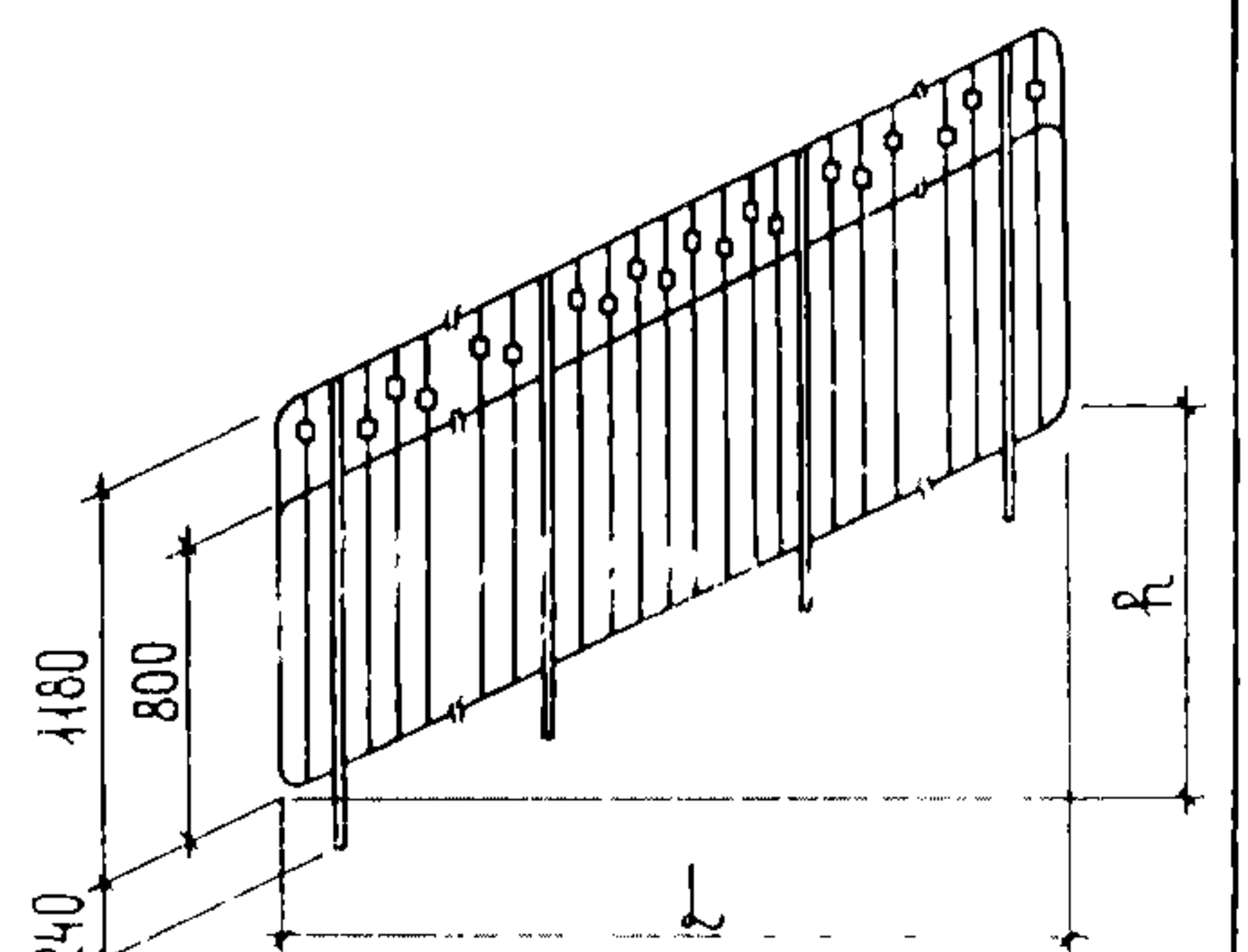


Рис. 15

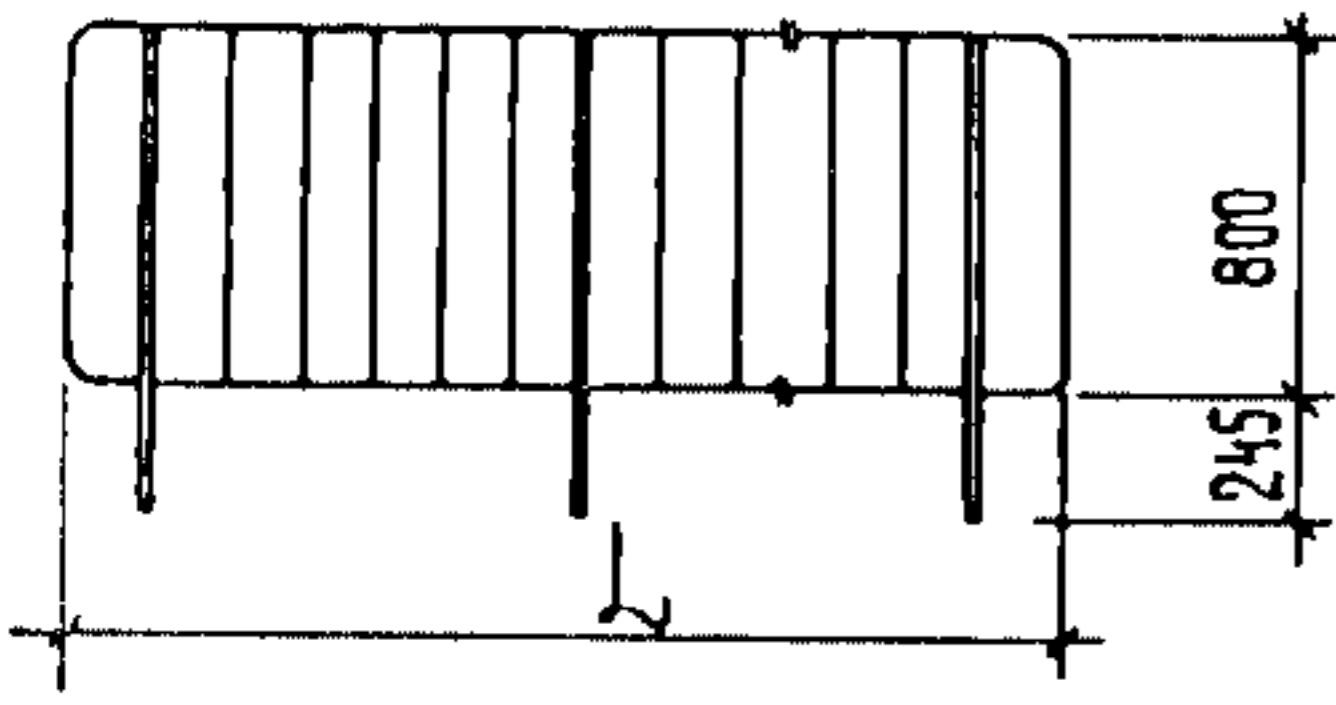


Рис. 21

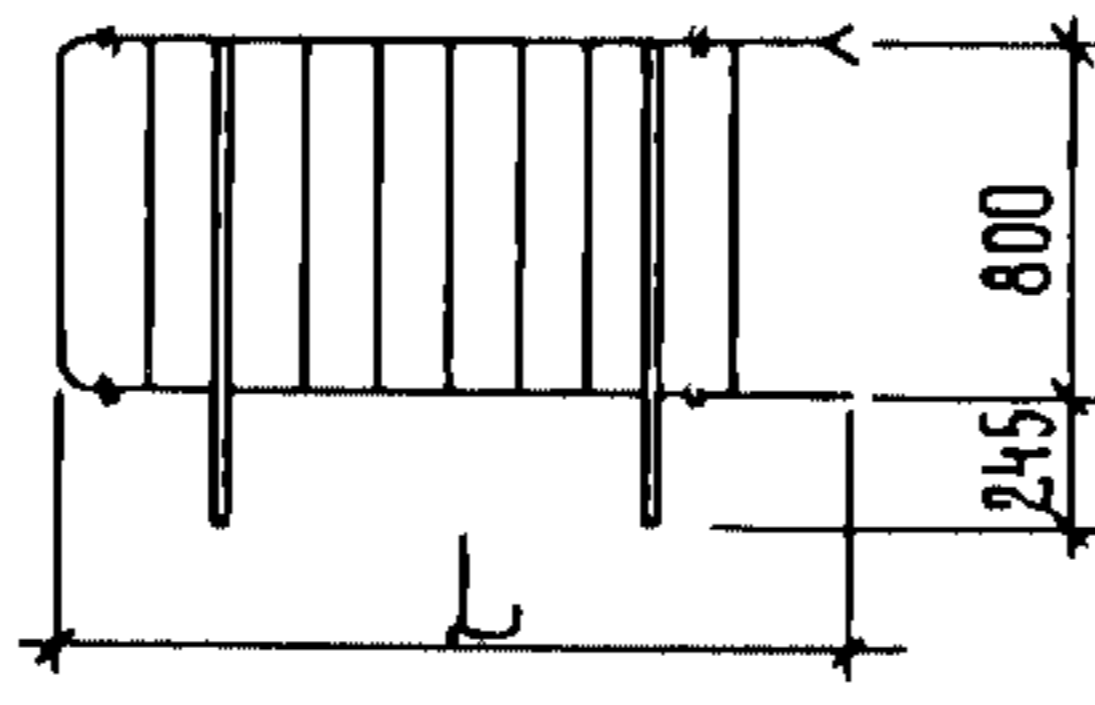


Рис. 27

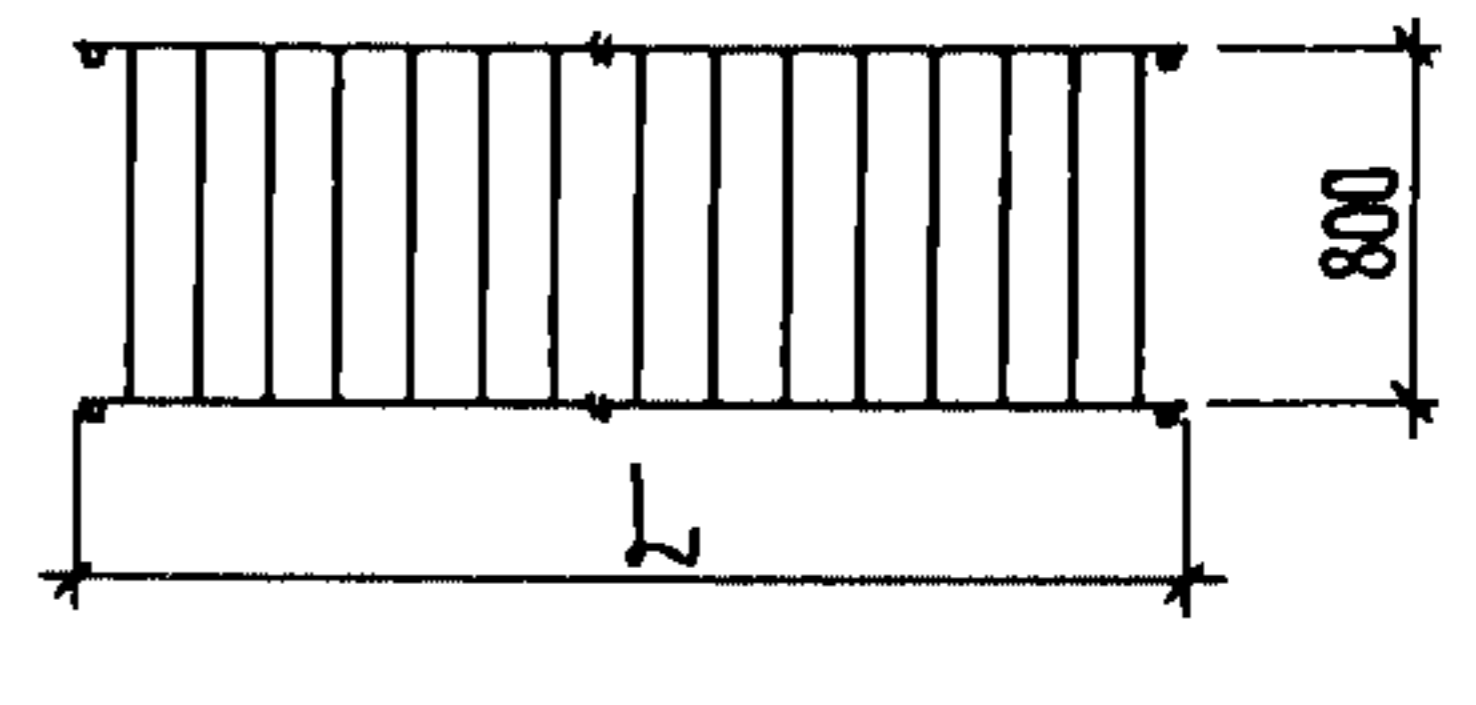


Рис. 16

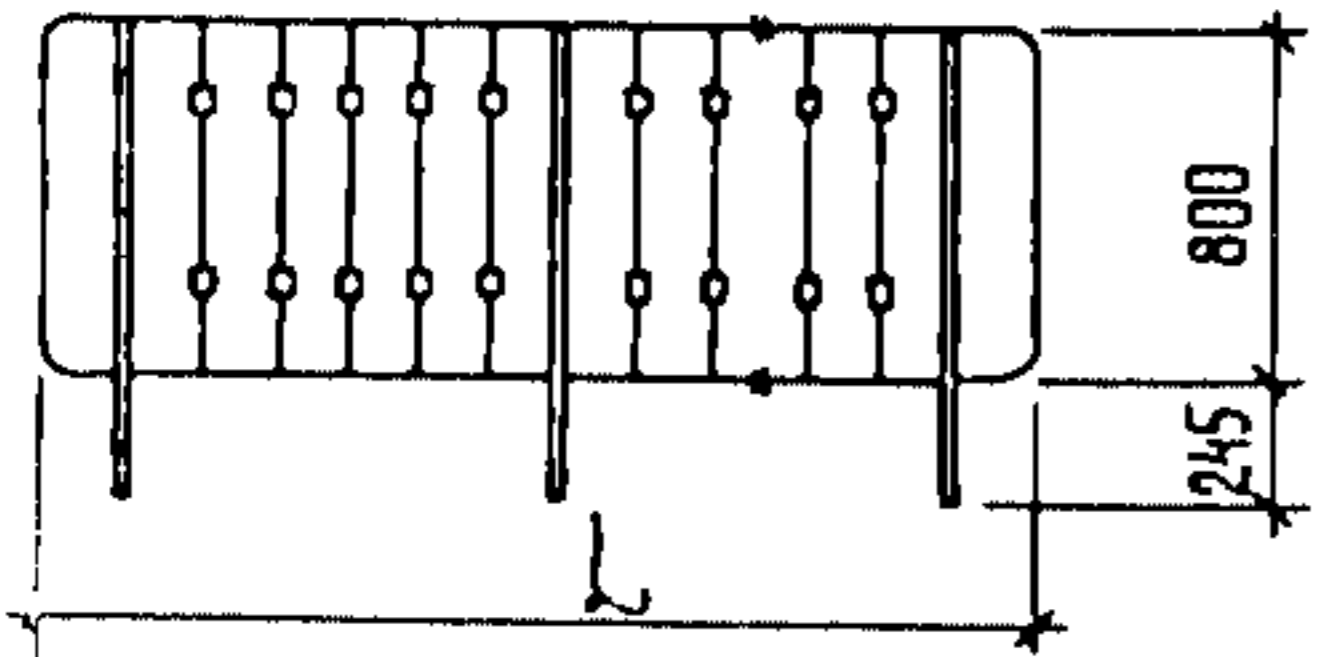


Рис. 22

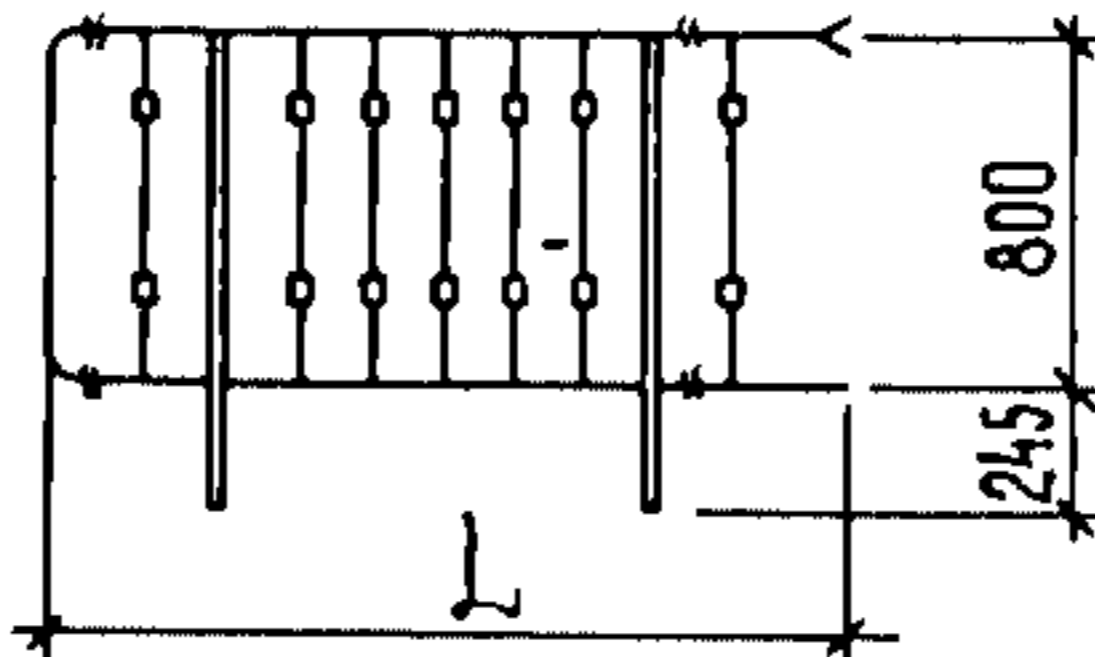


Рис. 28

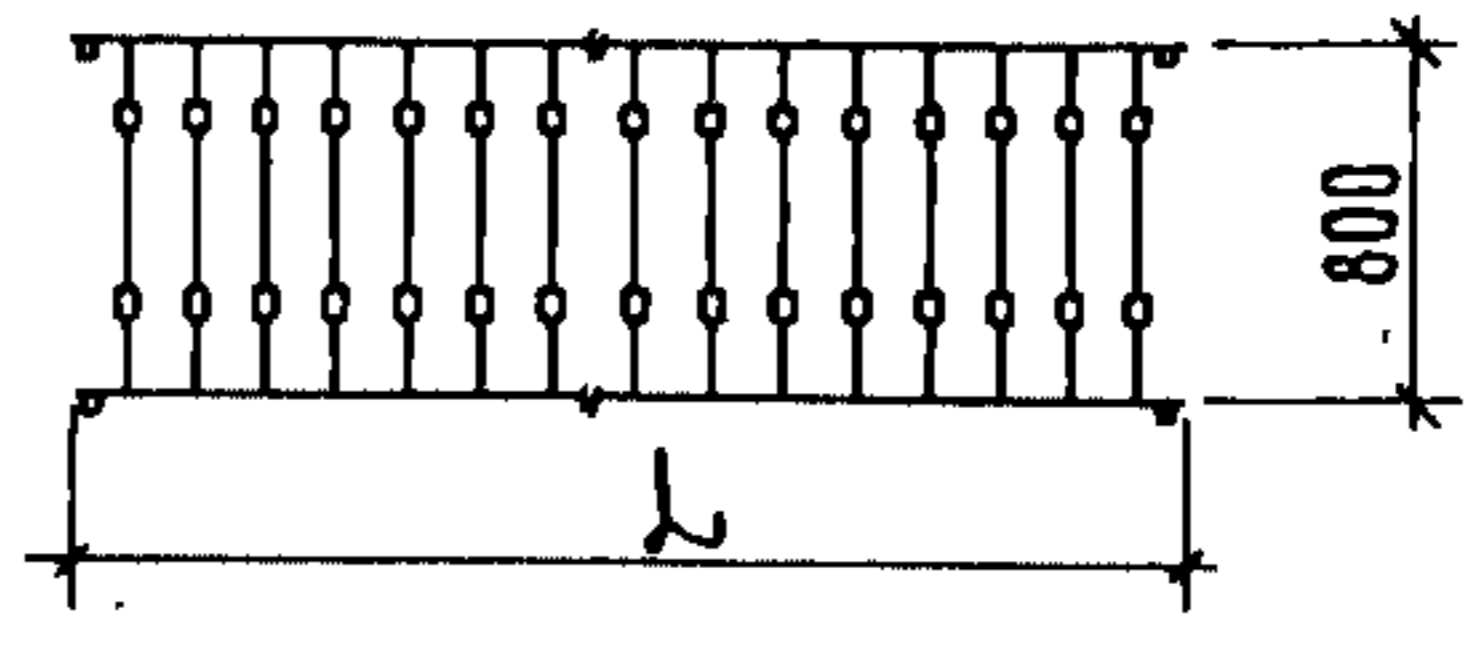


Рис. 17

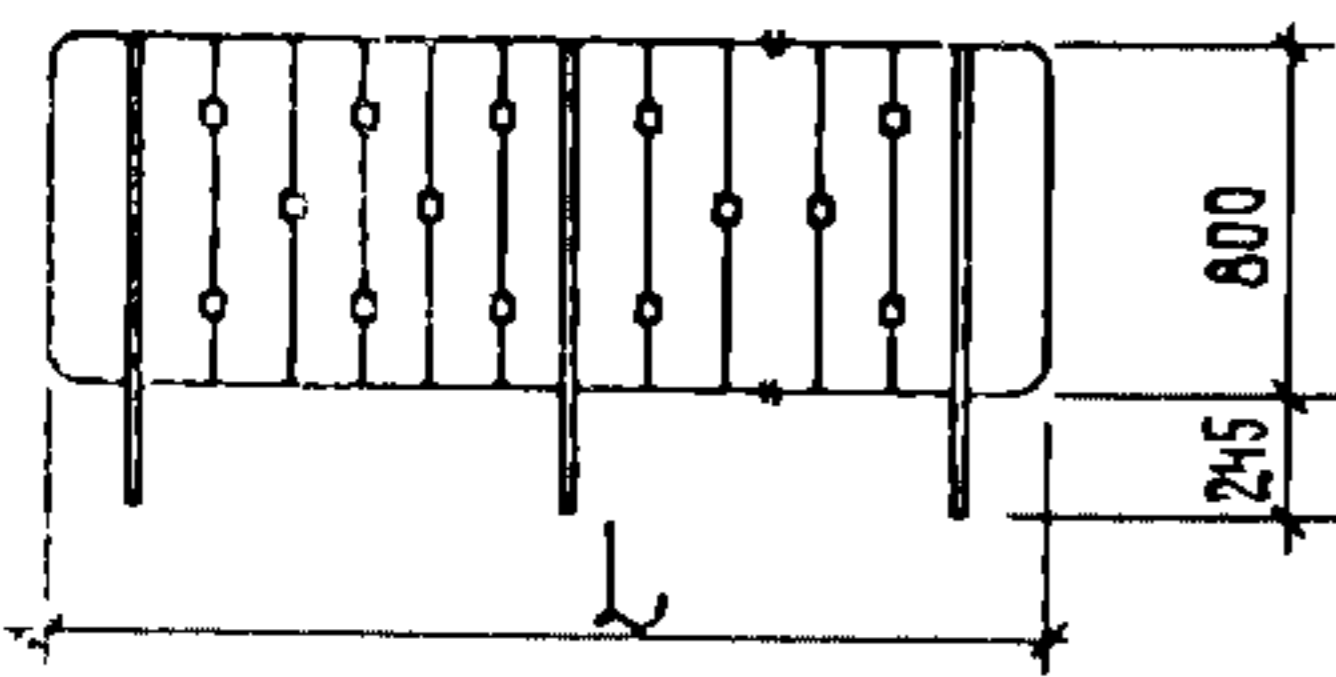


Рис. 23

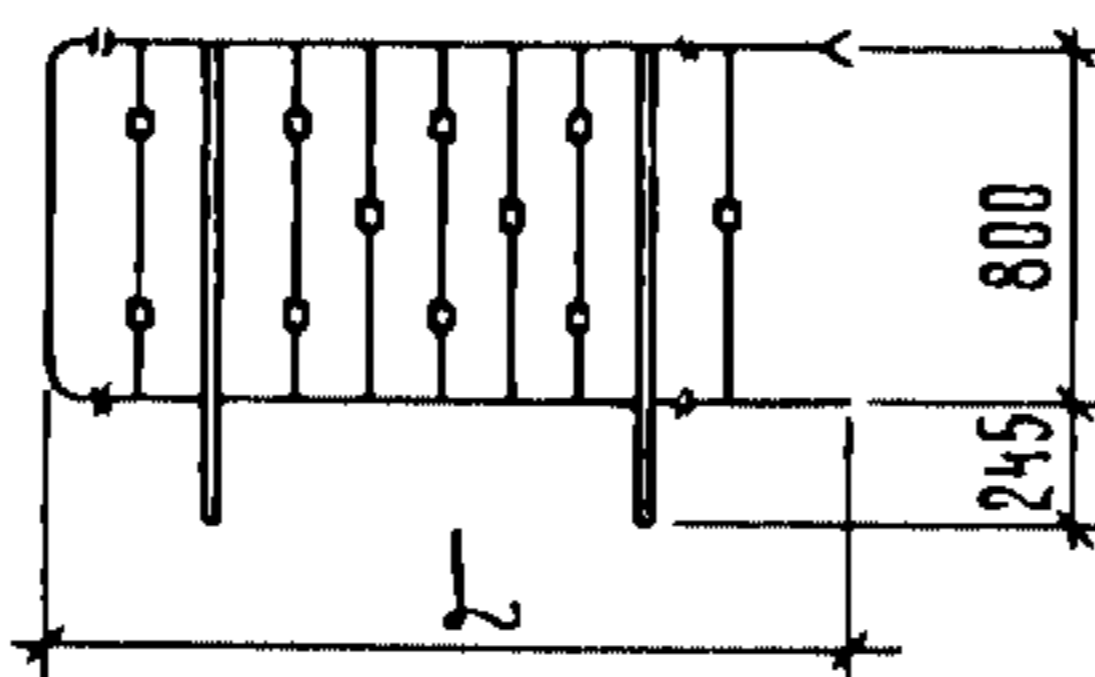


Рис. 29

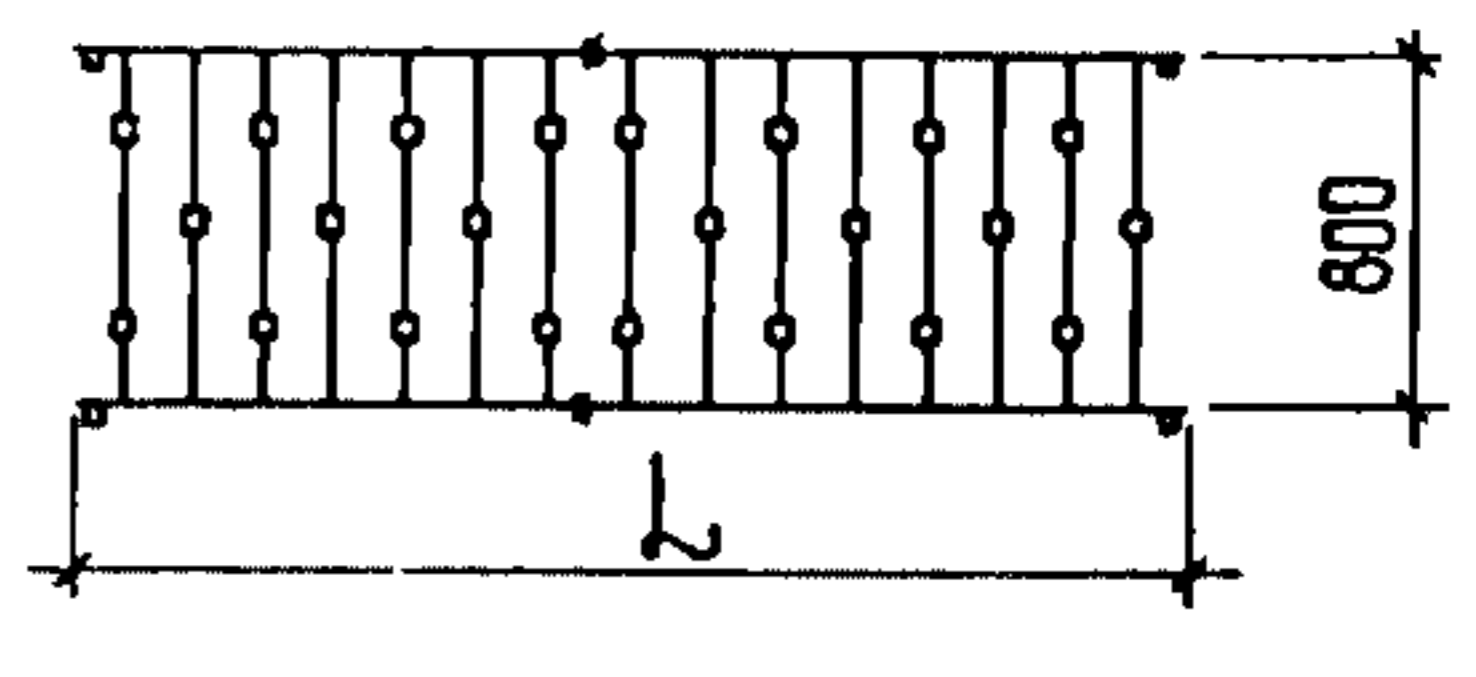


Рис. 18

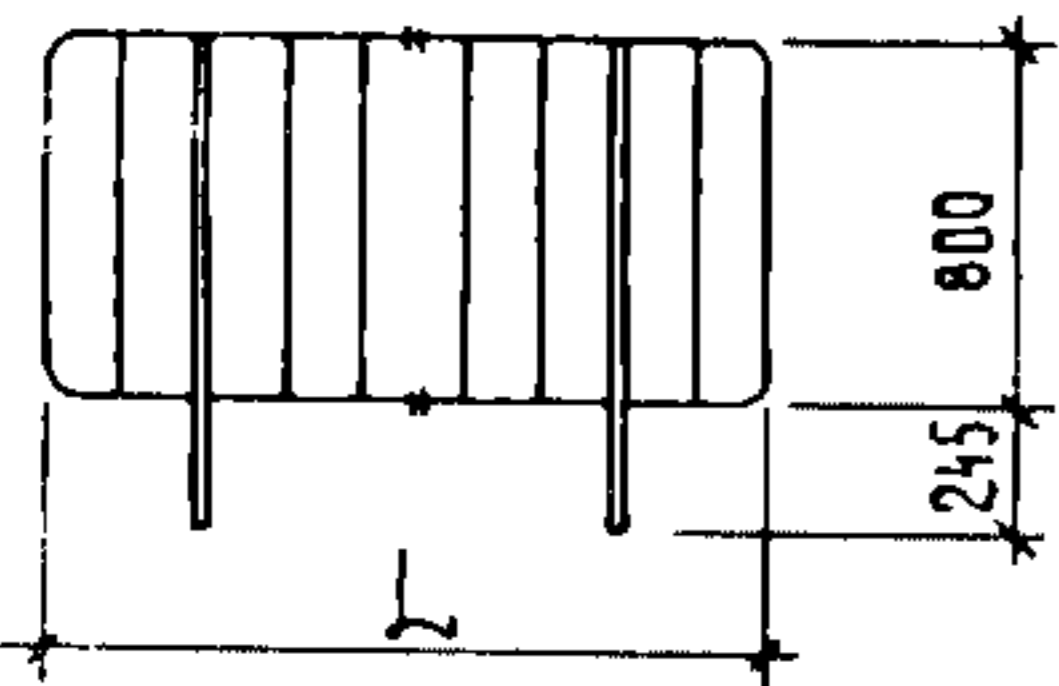


Рис. 24

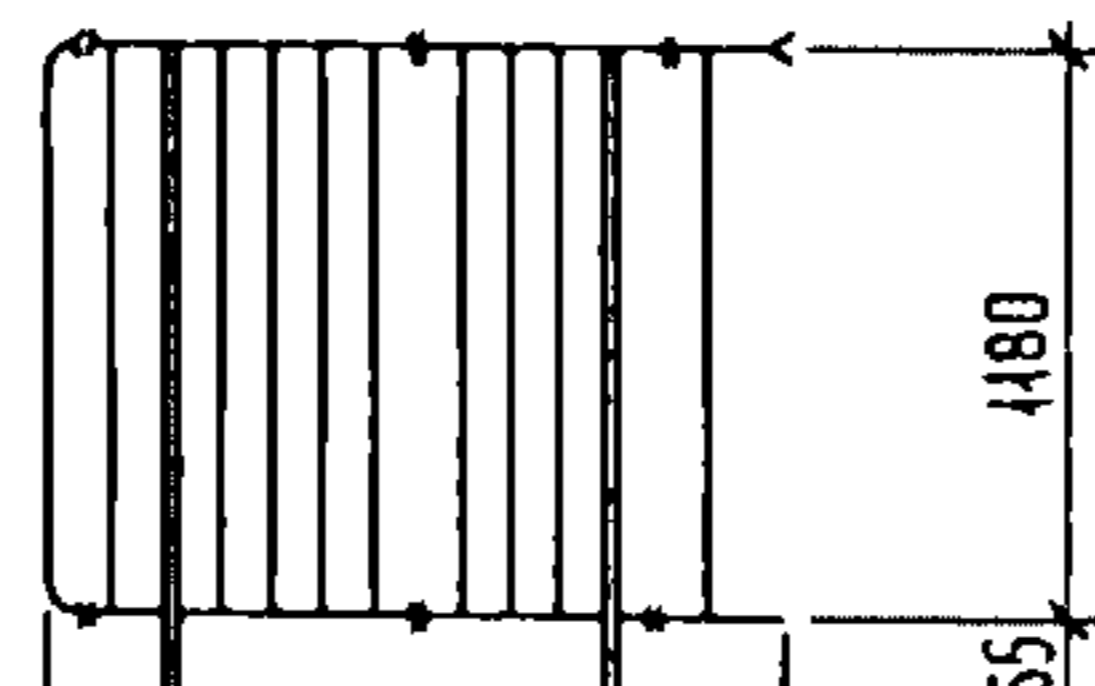


Рис. 30

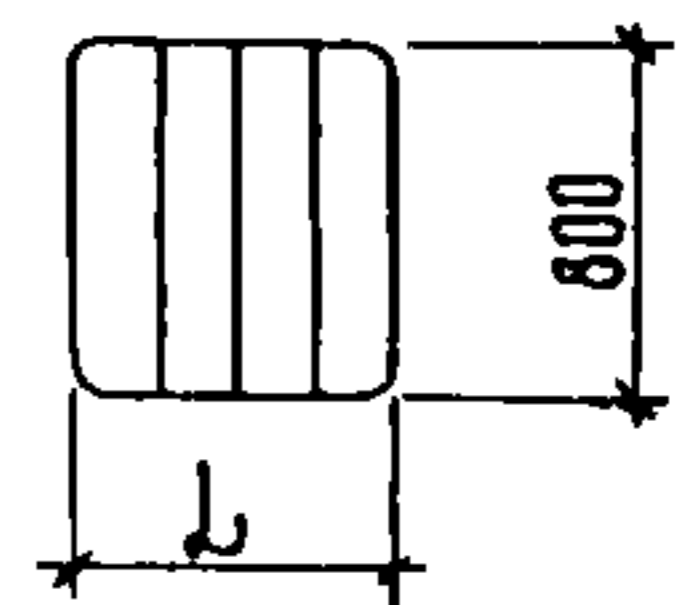


Рис. 19

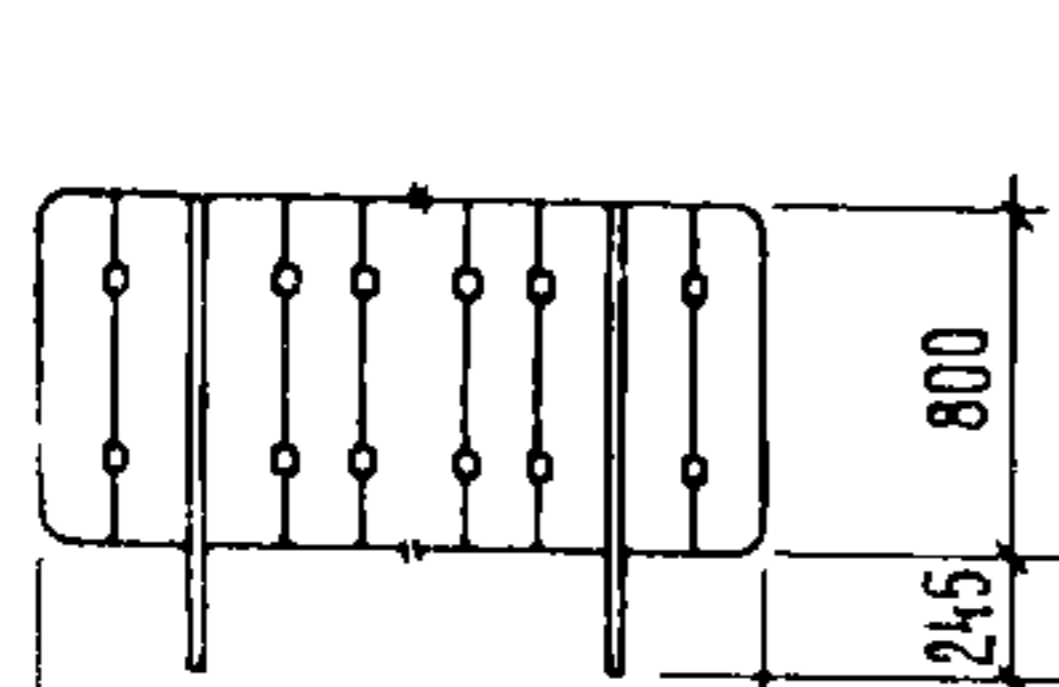


Рис. 25

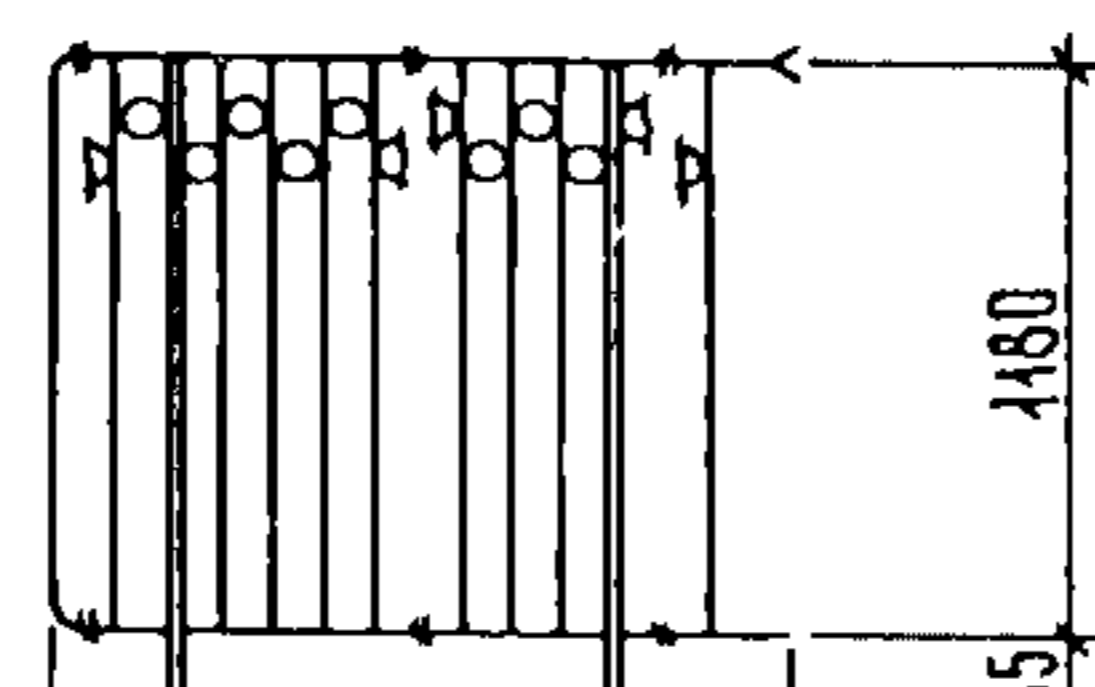


Рис. 31

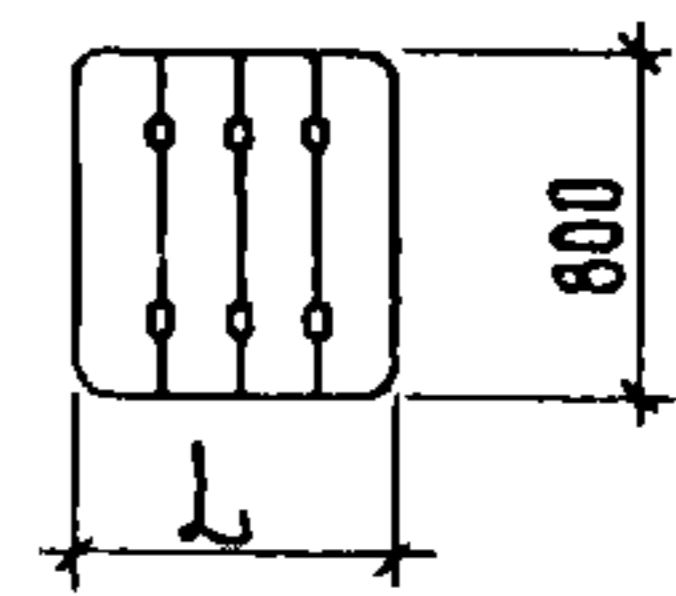


Рис. 20

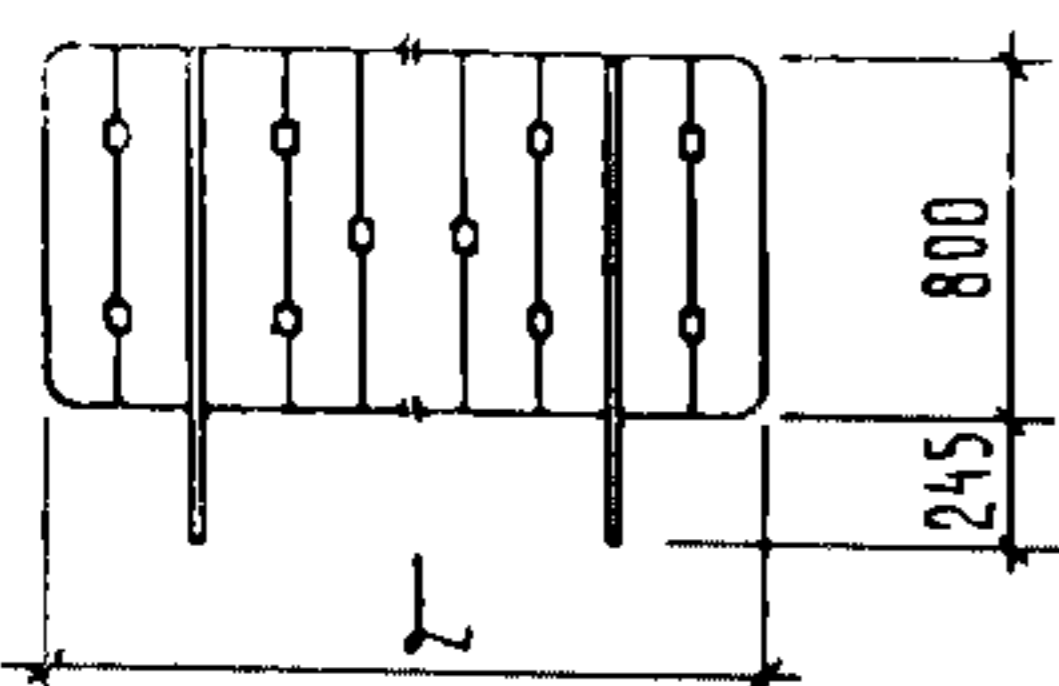


Рис. 26

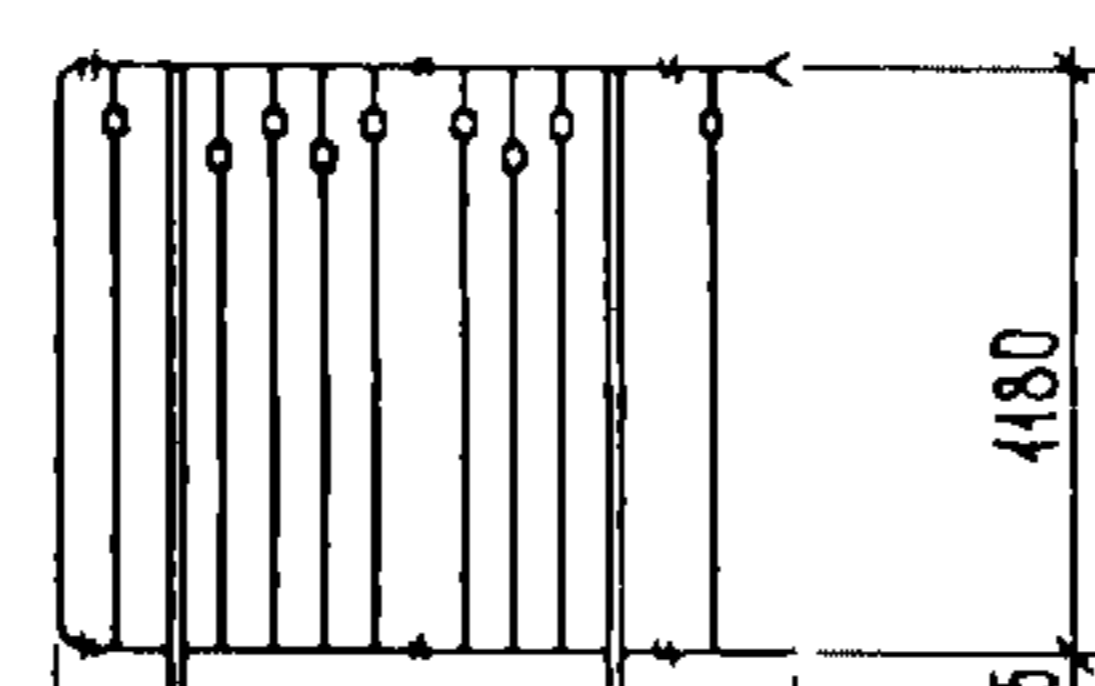


Рис. 32

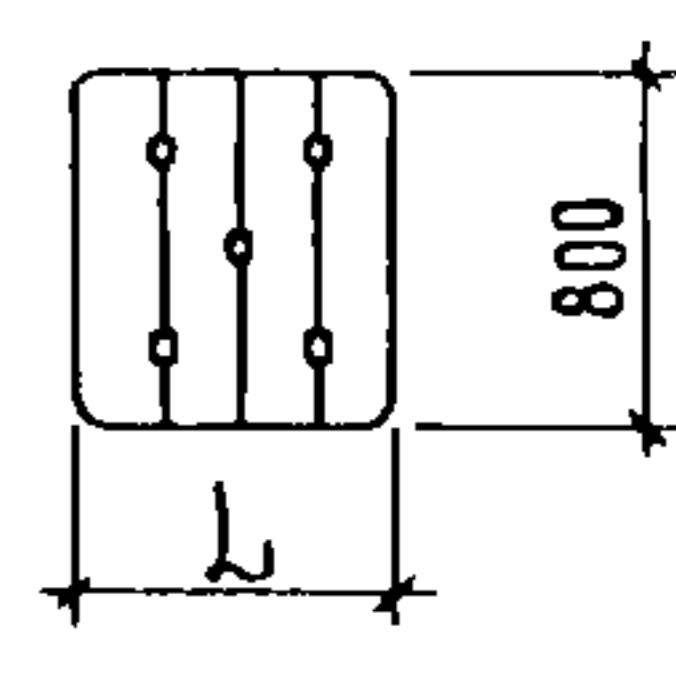


Рис. 33

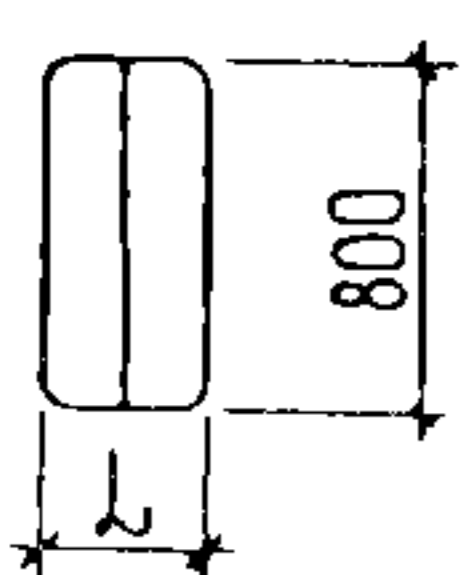


Рис. 34

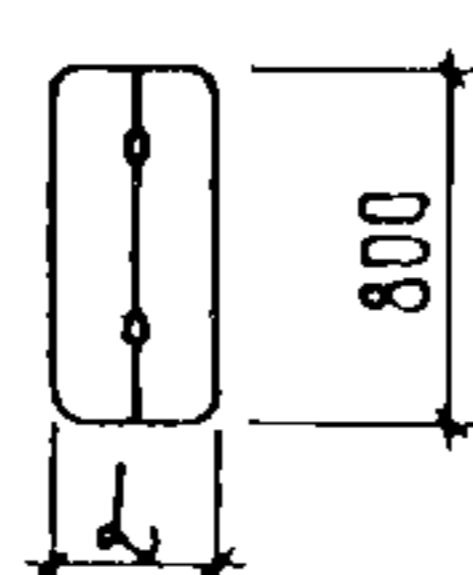


Рис. 35

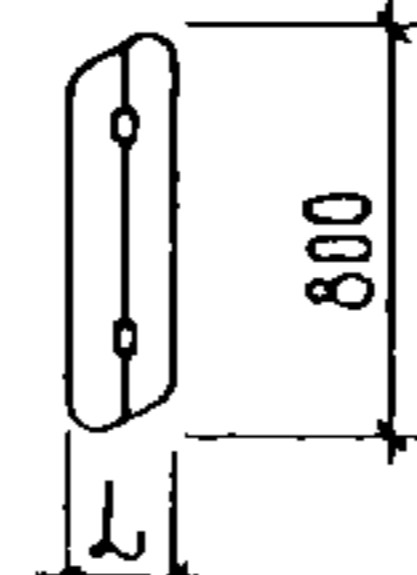
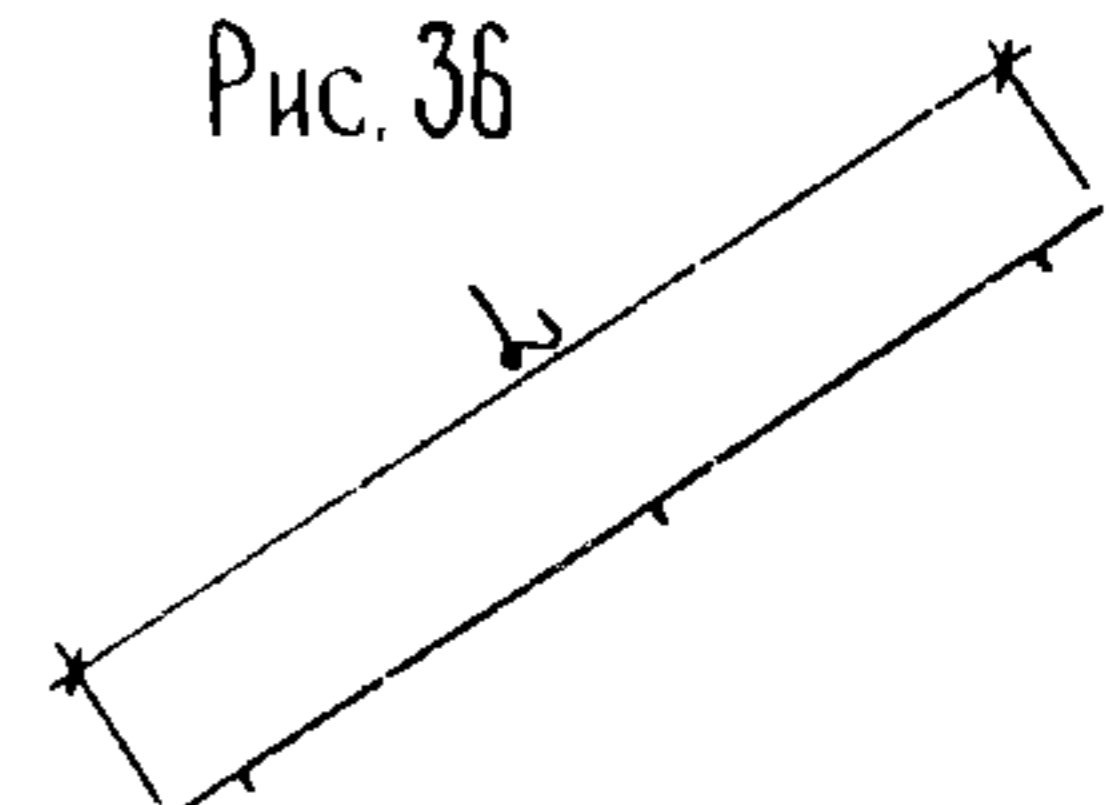


Рис. 36



МЕТАЛЛИЧЕСКИЕ ОГРАЖДЕНИЯ ЛЕСТНИЦ
ОБЩЕСТВЕННЫХ ЗДАНИЙ

СТРОИТЕЛЬНЫЕ
КОНСТРУКЦИИ И
ИЗДЕЛИЯ
Серия I.256.2-2
Вып. I

Лист 2
Страница 3

ДЛАА ТЕХНИЧЕСКАЯ ХАРАКТЕРИСТИКА

Сталь полосовая по ГОСТ 103-76* и круглая по ГОСТ 2590-71* марки ВСтЗкп2 по ГОСТ 380-71*.

Соединения элементов ограждения - сварные.

Нагрузки на поручни перил лестниц дошкольных учреждений 0,5кН/м (50кгс/м), для других общественных зданий - 1кН/м (100кгс/м).

НОМЕНКЛАТУРА ОГРАЖДЕНИЙ

Марка изделия	Рис.	Размеры, мм		Масса, кг	Марка изделия	Рис.	Размеры, мм		Масса, кг
		L	h				L	h	
МВ 21.12-21.9P	I			29,32	ПВ-18.9P	18			27,68
МВ 21.12-21.9P-I	2	2100	1050	30,32	ПВ-18.9P-I	19	1810	—	28,48
МВ 21.12-21.9P-2	3			30,12	ПВ-18.9P-2	20			28,38
МВ 30.17-30.9P	I			39,27	ПВ-14.9P	21			18,90
МВ 30.17-30.9P-I	2	3000	1500	40,77	ПВ-14.9P-I	22	1470	—	19,60
МВ 30.17-30.9P-2	3			40,47	ПВ-14.9P-2	23			19,50
МВ 33.18-33.9P	I			56,08	ПВ-16.9P	21			19,50
МВ 33.18-33.9P-I	2	3300	1650	57,58	ПВ-16.9P-I	22	1620	—	20,30
МВ 33.18-33.9P-1	3			57,33	ПВ-16.9P-2	23			20,15
МВ 39.21-39.9P	I			49,23	ПВ-17.9P	21			20,09
МВ 39.21-39.9P-I	2	3900	1950	51,23	ПВ-17.9P-I	22	1770	—	20,99
МВ 39.21-39.9P-2	3			50,83	ПВ-17.9P-2	23			20,79
МВ 6.5-6.9P	4	600	300	17,28	ПД-12.12P	24			20,31
МВ 6.5-6.9P-I	5			17,38	ПД-12.12P-I	25	1180	—	21,31
МВ 12.8-18.9P	6			29,23	ПД-12.12P-2	26			20,71
МВ 12.8-18.9P-I	7	1800	900	30,03	ПД-15.12P	24			22,65
МВ 12.8-18.9P-2	8			29,88	ПД-15.12P-I	25	1470	—	23,98
МВ 15.9-16.9P	9			22,20	ПД-15.12P-2	26			23,20
МВ 15.9-16.9P-I	10	1580	790	23,00	ПД-16.12P	24			23,92
МВ 15.9-16.9P-2	11			22,85	ПД-16.12P-I	25	1620	—	25,43
МД 24.14-24.12P	12			46,91	ПД-16.12P-2	26			24,57
МД 24.14-24.12P-I	13	2400	1200	49,21	ОК-23.9P	27			10,41
МД 24.14-24.12P-2	14			47,91	ОК-23.9P-I	28	2250	—	11,91
МД 30.17-30.12P	12			51,73	ОК-23.9P-2	29			11,56
МД 30.17-30.12P-I	13	3000	1500	54,63	ОК-26.9P	27			11,77
МД 30.17-30.12P-2	14			53,03	ОК-26.9P-I	28	2550	—	13,47
ПВ-21.9P	15			29,06	ОК-26.9P-2	29			13,07
ПВ-21.9P-I	16	2110	—	30,06	ОК-29.9P	27			13,15
ПВ-21.9P-2	17			30,56	ОК-29.9P-I	28	2850	—	15,05
ПВ-30.9P	15			39,12	ОК-29.9P-2	29			14,60
ПВ-30.9P-I	16	3010	—	39,92	ОВ-6.9P	30			4,35
ПВ-30.9P-2	17			40,32	ОВ-6.9P-I	31	600	—	4,65
ПВ-12.9P	18			19,00	ОВ-6.9P-2	32			4,60
ПВ-12.9P-I	19	1210	—	19,50	ОВ-3.9P	33	300	—	2,97
ПВ-12.9P-2	20			19,40	ОВ-3.9P-I	34			3,07
ПВ-15.9P	18			20,37	ОВ-2.9P	35	230	—	2,90
ПВ-15.9P-I	19	1510	—	21,07	ПД-13	36	1340		2,86
ПВ-15.9P-2	20			20,97	ПД-16	36	1610	—	3,20

С2ВА УКАЗАНИЯ ПО ПРИМЕНЕНИЮ

Ограждения лестниц предназначены для применения в общественных зданиях со стенами из кирпича, с высотами этажей 3,3 ; 3,6 и 4,2м, возводимых в обычных условиях строительства, в том числе в зданиях детских яслей-садов с высотой этажа 3,3м. Ограждения лестниц предназначены также для применения при реконструкции жилых зданий с высотой этажа 2,8м со встроенными помещениями детских яслей-садов, а также в детских яслях-садах, строящихся в районах Западно-Сибирского нефтегазового комплекса в конструкциях жилых домов.

Ограждения маршей и площадок общественных зданий разработаны применительно к лестничным маршам и площадкам серии I.251.I-4 выпуск I и серии I.252.I-4 выпуск I и лестницам из отдельных ступеней по ГОСТ 8717.0-84 и ГОСТ 8717.I-84. Ограждения лестниц в зданиях детских яслей-садов с высотой этажа 3,3м разработаны применительно к маршам шириной 1,2 и 1,35 м серии I.251.I-4 выпуск I и соответствующим им площадкам серии I.252.I-4 выпуск I, а с высотой 2,8м - применительно к маршам шириной 1,05 и 1,20 м серии I.151.I-6 выпуски I,2 и соответствующим им площадкам серии I.152.I-8 выпуски I,2. Ограждения оконных проёмов лестничной клетки соответствуют размерам окон серии I.236-6 выпуск I.

Изделия данного выпуска предусматривают ограждения маршей, верхних площадок, площадок входов при наличии в зданиях подвальных помещений, а также ограждение лестниц из отдельных элементов на 3,6,7 и 8 ступеней (высота подъёма лестниц соответственно 0,45; 0,90; 1,05 и 1,2м).

Ограждения-вставки предназначены для сопряжения ограждений лестничных маршей для случая, когда спуск в подвальное помещение решён с применением более узких лестничных маршей.

G2EE ИНЖЕНЕРНО-ГЕОЛОГИЧЕСКИЕ УСЛОВИЯ - обычные.

G2BQ СТЕПЕНЬ АГРЕССИВНОСТИ СРЕДЫ - неагрессивная.

Д О П О Л Н И Т Е Л Ь Н Ы Е Д А Н Н Ы Е

Маркировка конструкций принята по ГОСТ 25772-83.

В марках ограждений лестничных маршей первая группа содержит: обозначение типа ограждения (МВ - для внутреннего лестничного марша, МД - для лестничного марша дошкольных учреждений) и координационные размеры маршей в дециметрах, т.е. длины горизонтальной l_{om} и вертикальной h_{om} проекции марша по ГОСТ 9818-85; вторая группа содержит: основные размеры ограждения в дециметрах (длина L и высота H , равная 900мм для ограждений типа МВ и 1200мм для ограждений типа МД) и тип заполнения каркаса (Р-решетчатый; Р-1, Р-2-решетчатый со вставками).

В марках ограждений лестничных площадок, окон лестничной клетки и ограждений-вставок первая группа содержит обозначение типа ограждения (ПВ - для внутренней лестничной площадки, ПД - для лестничной площадки дошкольных учреждений, ОК - для окна, ОВ - ограждение-вставка); вторая группа содержит определяющие габаритные размеры в дециметрах (длина L и высота H , равная 900мм для ограждений типа ПВ и 1200мм для ограждений типа ПД) и тип заполнения каркаса (Р-решетчатый; Р-1, Р-2 - решетчатый со вставками).

Пример условного обозначения марки ограждения лестничного марша внутренней лестницы длиной горизонтальной проекции 3300 и высотой 900мм, решетчатого для марша с длиной горизонтальной проекции 3300 и высотой 1750 мм: МВ 33.18-33.9Р.

Пример условного обозначения марки ограждения лестничной площадки длиной 2100 и высотой 900мм внутренней лестницы, решетчатого: ПВ-21.9Р.

К данному выпуску разработана карта I-I "Карта технического уровня и качества металлического ограждения лестниц", распространяемая институтом "ЦНИИЭП учебных зданий".

Настоящий выпуск разработан взамен серии I.256-I.

**МЕТАЛЛИЧЕСКИЕ ОГРАЖДЕНИЯ ЛЕСТНИЦ
ОБЩЕСТВЕННЫХ ЗДАНИЙ**

**СТРОИТЕЛЬНЫЕ
КОНСТРУКЦИИ И
ИЗДЕЛИЯ**
Серия I.256.2-2
Вып. I

Лист 3
Страница 5

В7ЕА СОСТАВ ПРОЕКТНОЙ ДОКУМЕНТАЦИИ

Выпуск I - Ограждения лестниц зданий со стенами из кирпича с высотами этажей 2,8 ; 3,3 ; 3,6 и 4,2м. Рабочие чертежи.

Объём проектных материалов, приведённых к формату А4, - 94 форматки.

- В7ВА АВТОР ПРОЕКТА** ЦНИИЭП учебных зданий, I27434, Москва, Дмитровское шоссе, 9.
- В7НА УТВЕРЖДЕНИЕ** Утверждены Госгражданстроем приказ от 26.02.87 № 43
Введены в действие с 01.04.87
- В7КА ПОСТАВЩИК** ЦИТП, I25878, ГСП, Москва, А-445, ул. Смольная, 22

Инв. № 21989
Катал. л. № 057585

Главный инженер
отдела
Э.И. Пахова

А.К. Дячович
Института