

СССР	СТРОИТЕЛЬНЫЙ КАТАЛОГ ЧАСТЬ 3 ТИПОВАЯ ДОКУМЕНТАЦИЯ НА КОНСТРУКЦИИ, ИЗДЕЛИЯ И УЗЛЫ ЗДАНИЙ И СООРУЖЕНИЙ	СТРОИТЕЛЬНЫЕ КОНСТРУКЦИИ И ИЗДЕЛИЯ Серия I.252.I-4 выпуск 2
	ЦИТП	УДК 69.026.4
ФЕВРАЛЬ 1990		ЛЕСТНИЧНЫЕ ПЛОЩАДКИ ДЛЯ ОБЩЕСТВЕННЫХ ЗДАНИЙ

Рис.1

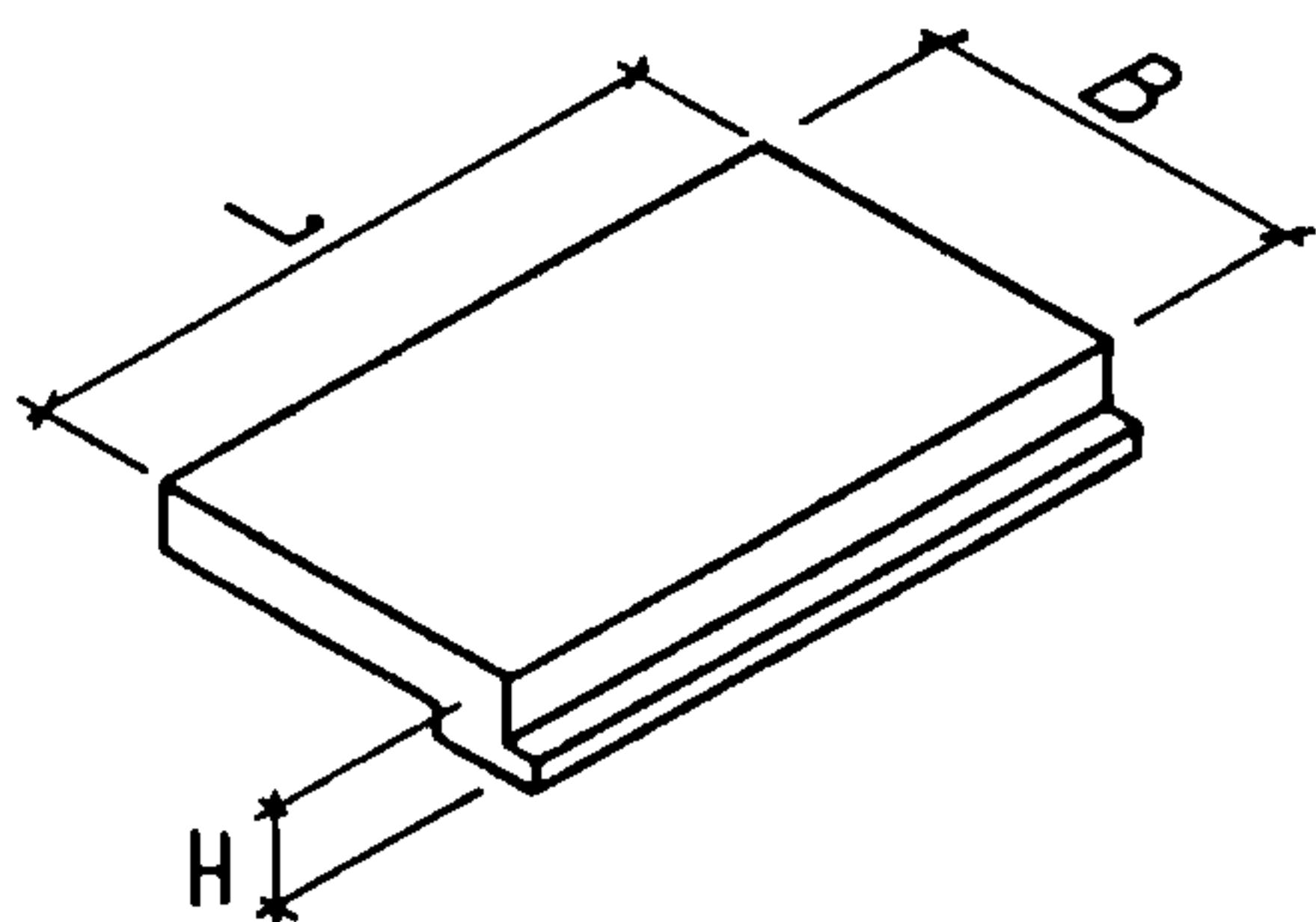


Рис.2

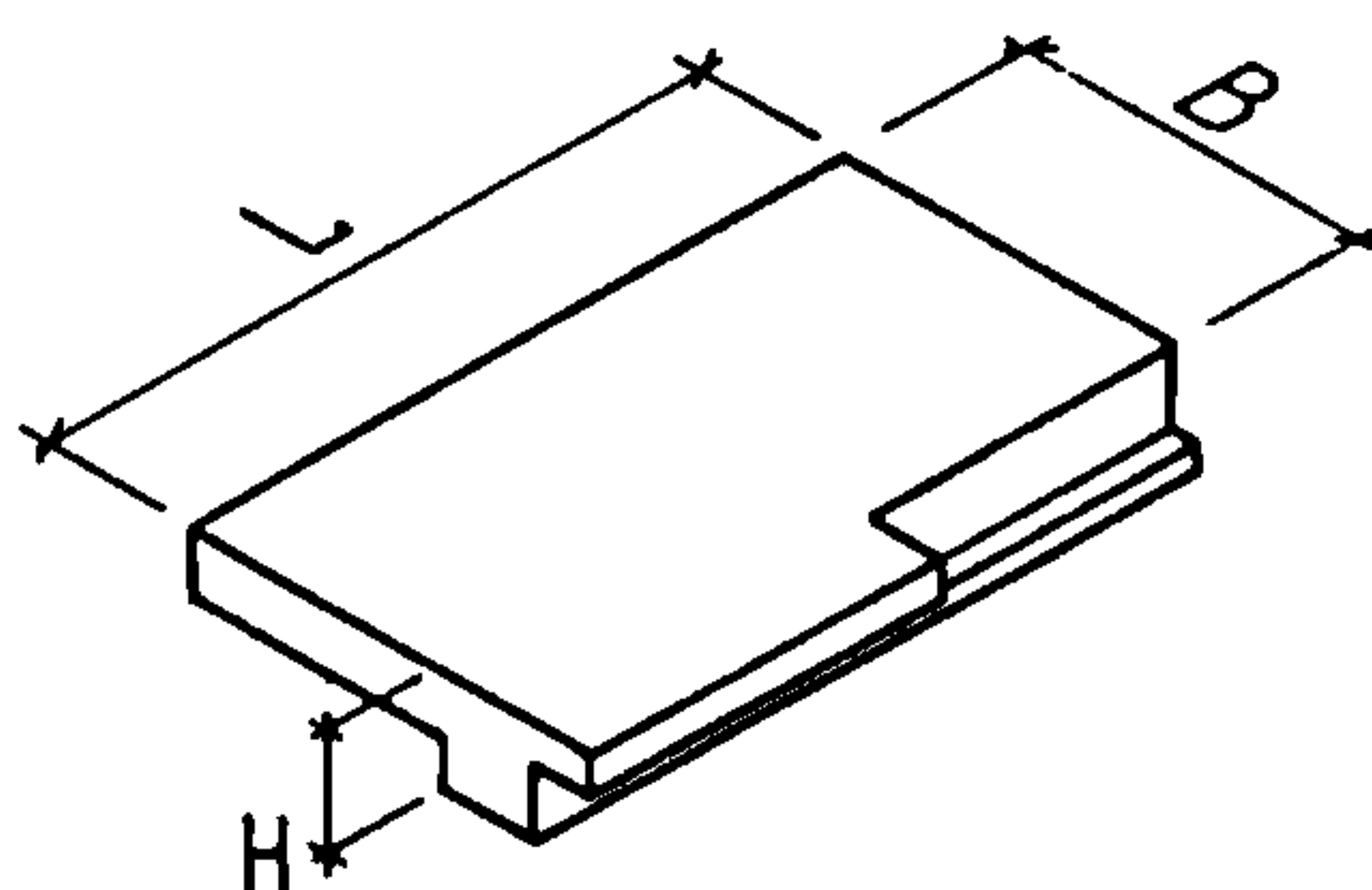
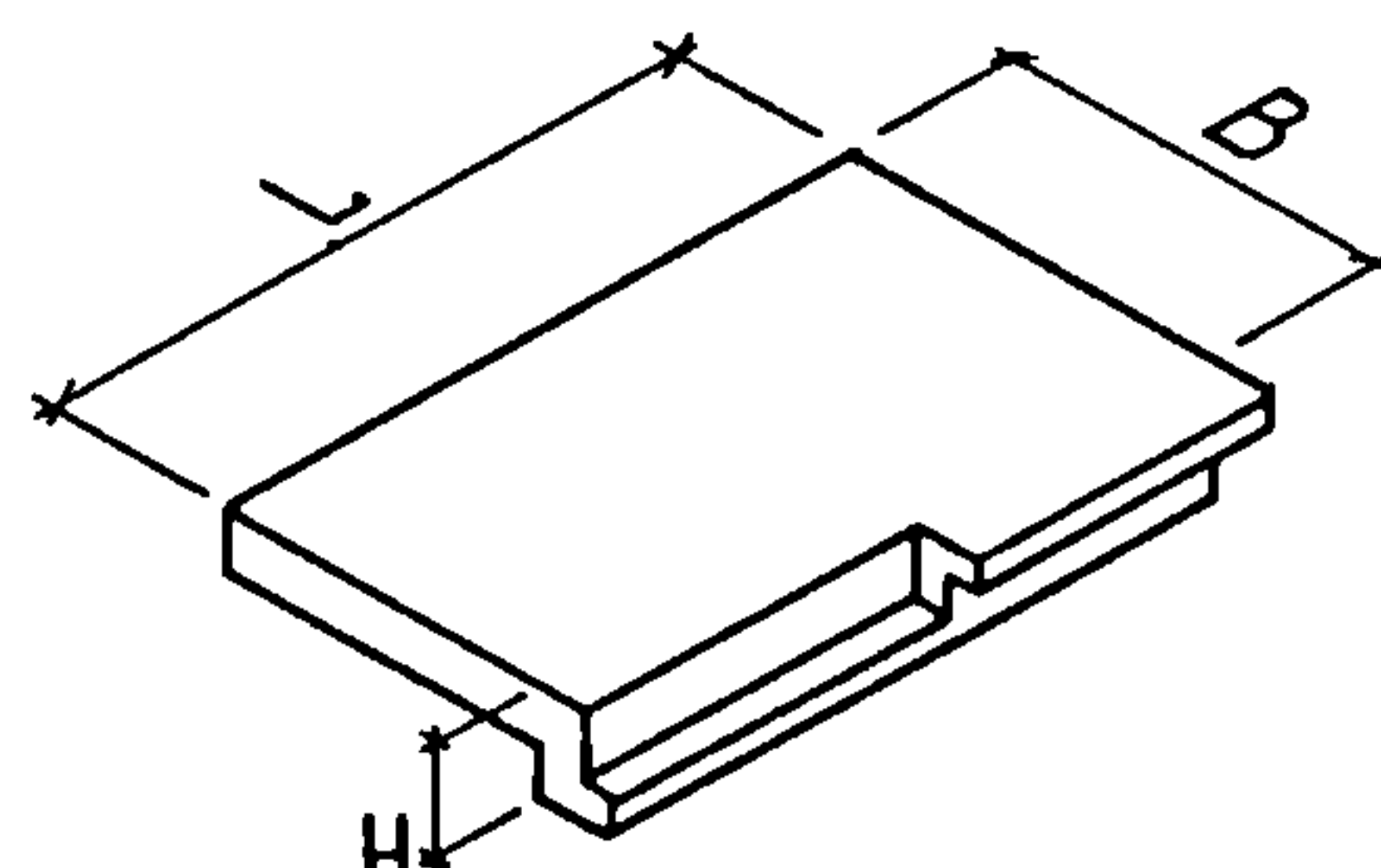


Рис.3



ДИАА ТЕХНИЧЕСКАЯ ХАРАКТЕРИСТИКА

Лестничные площадки изготавливаются из тяжелого бетона класса по прочности на сжатие В15.

Арматура - стержневая арматурная сталь класса А-III диаметром 6,14 мм по ГОСТ 5781-82* и арматурная проволока класса ВрI диаметром 3-5 мм по ГОСТ 6727-80*.

Строповочные петли из стали класса А-I диаметром 10 мм по ГОСТ 5781-82*.

Лестничные площадки рассчитаны на расчетную временную нагрузку без учета собственной массы при коэффициенте надежности по нагрузке $\gamma_f = 1,2$ и коэффициенте надежности по назначению $\gamma_n = 1,0$ 4,7 кПа (480 кгс/м²).

НОМЕНКЛАТУРА ЛЕСТНИЧНЫХ ПЛОЩАДОК

Марка изделия	Рис.	Размеры, мм			Класс бетона по прочности на сжатие	Расход материалов		Масса изделия, кг	
		L	B	H		Бетона м ³	Стали, кг		
							натуральной		приведенной к стали кл. А-I
ЛПФб 28.11-5	1		1160	350	0,449(0,384)	21,51	30,30	1270	
ЛПФб 28.13-5	1		1310	350	0,534(0,461)	23,06	32,57	1510	
ЛПФб 28.11-5-1	1		1160	420	0,463(0,398)	21,82	30,72	1310	
ЛПФб 28.11в-5	2		1160	350	0,511(0,439)	23,26	32,43	1440	
ЛПФб 28.13в-5	2	2800	1310	350	В15 0,553(0,473)	24,81	34,70	1560	
ЛПФб 28.11в-5-1	2		1160	420	0,536(0,464)	23,58	32,85	1510	
ЛПФб 28.11в-5п	3		1160	350	0,511(0,439)	23,26	32,43	1440	
ЛПФб 28.13в-5п	3		1310	350	0,553(0,473)	24,81	34,70	1560	
ЛПФб 28.11в-5-1п	3		1160	420	0,536(0,464)	23,58	32,85	1510	

1. В номенклатуре приведена маркировка лестничных площадок с гладкой верхней лицевой поверхностью бетона на обычном цементе. При применении другого верхнего отделочного слоя к марке площадки добавляется буквенный индекс, соответствующий виду отделки.

2. В скобках приведен объем бетона без учета отделочного слоя.

ЛЕСТНИЧНЫЕ ПЛОЩАДКИ ДЛЯ ОБЩЕСТВЕННЫХ ЗДАНИЙ	СТРОИТЕЛЬНЫЕ КОНСТРУКЦИИ И ИЗДЕЛИЯ Серия 1.252.1-4 Выпуск 2	Лист 1 Страница 2
<p>С2ВА УКАЗАНИЯ ПО ПРИМЕНЕНИЮ</p> <p>Лестничные площадки применяются с лестничными маршами ребристой конструкции с фризowymi ступенями по серии 1.251.1-4 выпуск 1 "Лестничные марши для высот этажей 3,3; 3,6 и 4,2 м шириной 120, 135, 150 и 165 см ребристой конструкции с фризowymi ступенями. Накладные проступи" и предназначены для устройства внутренних лестниц общественных зданий со стенами из крупных блоков с высотой этажа 3,3; 3,6 и 4,2 м.</p> <p>Лестничные площадки предназначены для лестниц, по которым движение при подъеме осуществляется против и по часовой стрелке.</p> <p>Предел огнестойкости лестничных площадок 1 час и более.</p> <p>Группа возгораемости - негорючие.</p> <p>С2ЕЕ ИНЖЕНЕРНО-ГЕОЛОГИЧЕСКИЕ УСЛОВИЯ - обычные.</p> <p>С2ВQ СТЕПЕНЬ АГРЕССИВНОСТИ СРЕДЫ - неагрессивная.</p> <p style="text-align: center;">ДОПОЛНИТЕЛЬНЫЕ ДАННЫЕ</p> <p>Марка лестничных площадок состоит из буквенно-цифровых групп, разделенных дефисом. Первая группа содержит:</p> <p>а) обозначение типа конструкций (ЛПФб - лестничные площадки ребристые для маршей типа 2ЛМФ, стены блочные);</p> <p>б) определяющие габаритные размеры в дециметрах (с округлением целого числа). Для верхних площадок первая группа дополняется строчной буквой "в".</p> <p>Вторая группа содержит: расчетную временную нагрузку в кПа (без учета собственной массы изделия).</p> <p>Третья группа отражает конструктивные особенности площадок:</p> <p>а) площадки с усиленным лобовым ребром обозначаются цифрой "1";</p> <p>б) площадки, по которым движение осуществляется по часовой стрелке, обозначаются строчной буквой "п";</p> <p>в) вид отделки верхних лицевых поверхностей площадок обозначается буквами:</p> <p>Г - площадки с глянцевой поверхностью бетона на белом и цветном цементах</p> <p>Ш - площадки со шпифованным мозаичным слоем</p> <p>К - площадки с отделкой керамической плиткой</p> <p>Площадки с гладкой поверхностью специального обозначения не имеют.</p> <p>Пример маркировки: ЛПФб 28.11в-5-1п - лестничные площадки ребристые из тяжелого бетона с гладкой поверхностью длиной 2800 мм, шириной 1160 мм под расчетную временную нагрузку 1,4 кПа (480кгс/м²), с усиленным лобовым ребром, при движении по часовой стрелке: ЛПФб 28.11в-5-1пК - то же, с отделкой керамической плиткой.</p>		
В7ЕА	СОСТАВ ПРОЕКТНОЙ ДОКУМЕНТАЦИИ Выпуск 2 Лестничные площадки ребристой конструкции шириной 120, 135 см для крупноблочных зданий высотой 2-3 этажа. Указания по применению изделий. Рабочие чертежи. Объем проектных материалов, приведенных к формату А4 - 52 форматки.	
В7ВА	АВТОР ПРОЕКТА ЦНИИЭПграждансельстрой, 117279, Москва, В-279, Профсоюзная ул., 93а	
В7НА	УТВЕРЖДЕНИЕ Утверждены Госкомархитектуры письмо от 29.06.89г. № ЮШ-2-1079 Введены в действие с 15 марта 1990г ЦНИИЭПграждансельстроем, приказ от 07.09.89г. № 67/Т. Срок действия 1995 год.	
В7КА	ПОСТАВЩИК ЦИТП, 125878, ГСП, Москва, А-445, Смольная ул., 22	

Инв. № 24045
Катал. л. № 064716