

<b>СССР</b>	СТРОИТЕЛЬНЫЙ КАТАЛОГ ЧАСТЬ 3 ТИПОВАЯ ДОКУМЕНТАЦИЯ НА КОНСТРУКЦИИ, ИЗДЕЛИЯ И УЗЛЫ ЗДАНИЙ И СООРУЖЕНИЙ	СТРОИТЕЛЬНЫЕ КОНСТРУКЦИИ И ИЗДЕЛИЯ Серия I.25I.I-4 Вып. I У.Д.К. 69.026.3
<b>ЦИТП</b>		<b>МЖБИ</b>
ИЮЛЬ <b>1984</b>	ЛЕСТНИЧНЫЕ МАРШИ ДЛЯ ОБЩЕСТВЕННЫХ ЗДАНИЙ	На 2-х листах На 3-х страницах Страница I

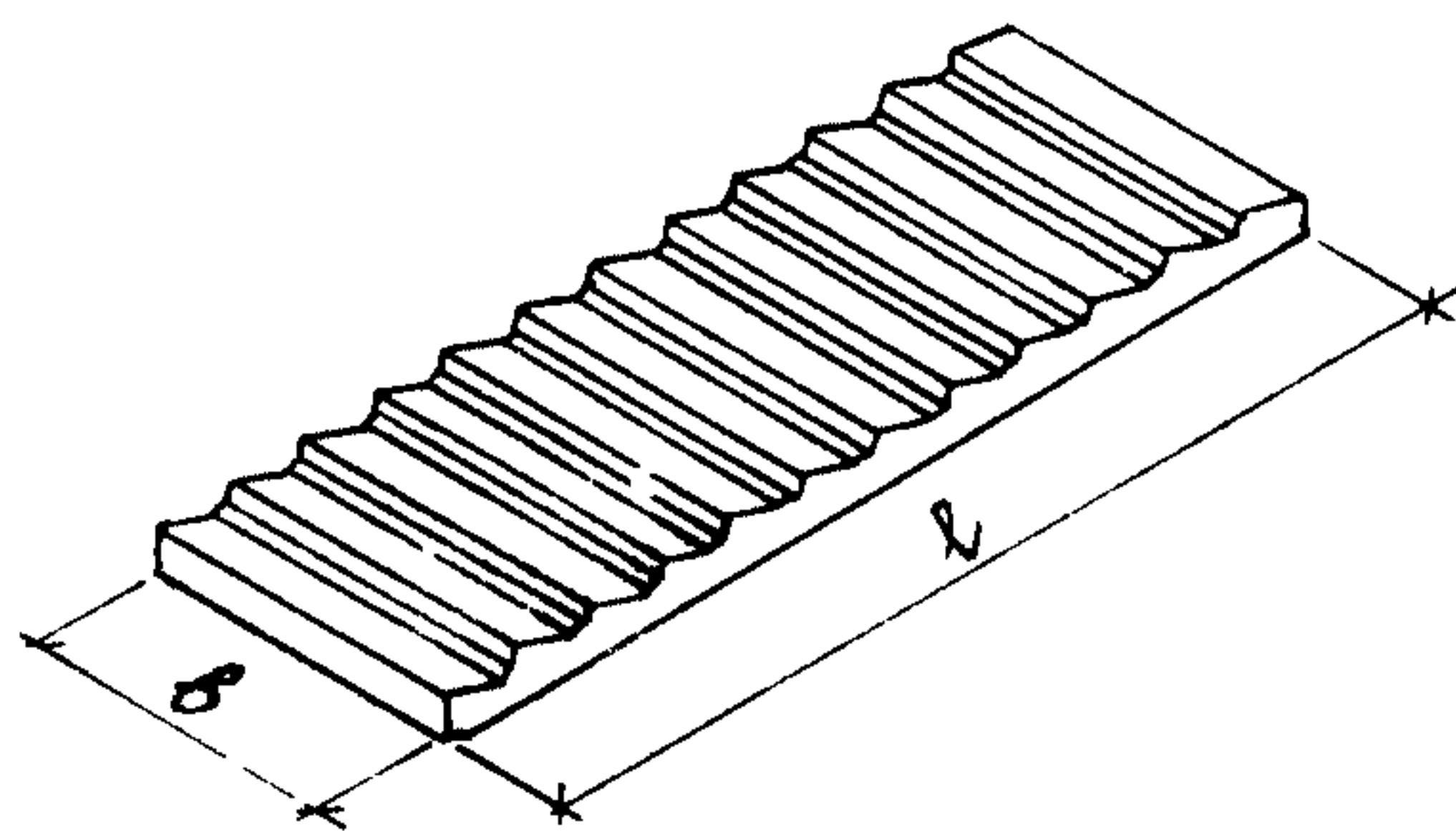


Рис. 1

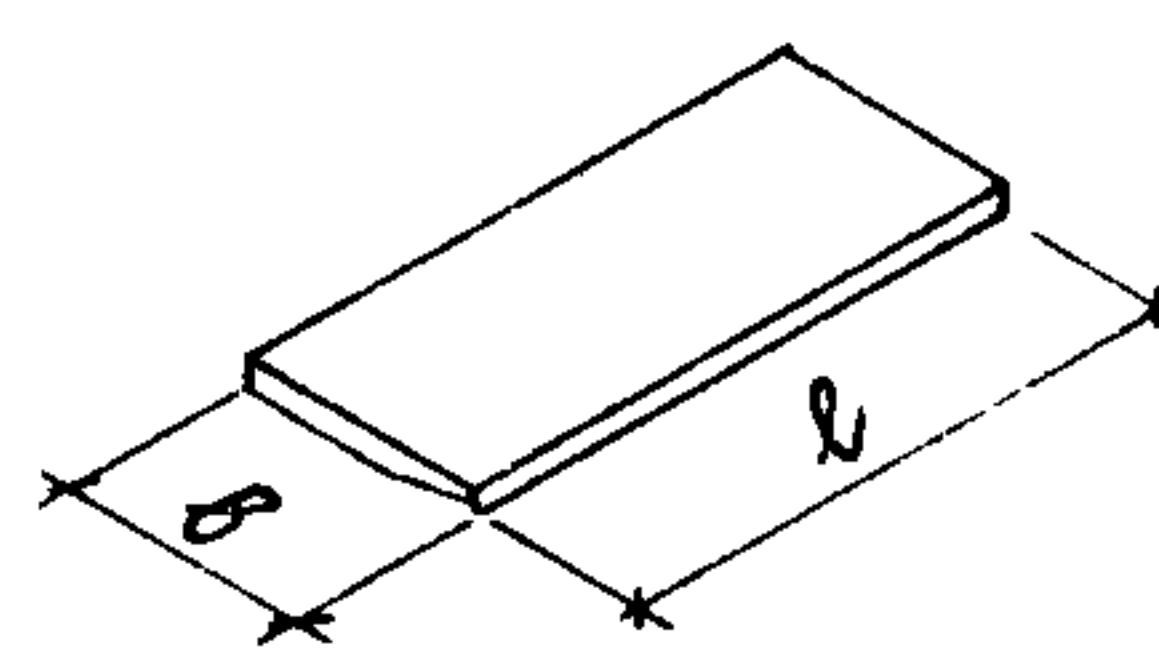


Рис. 2

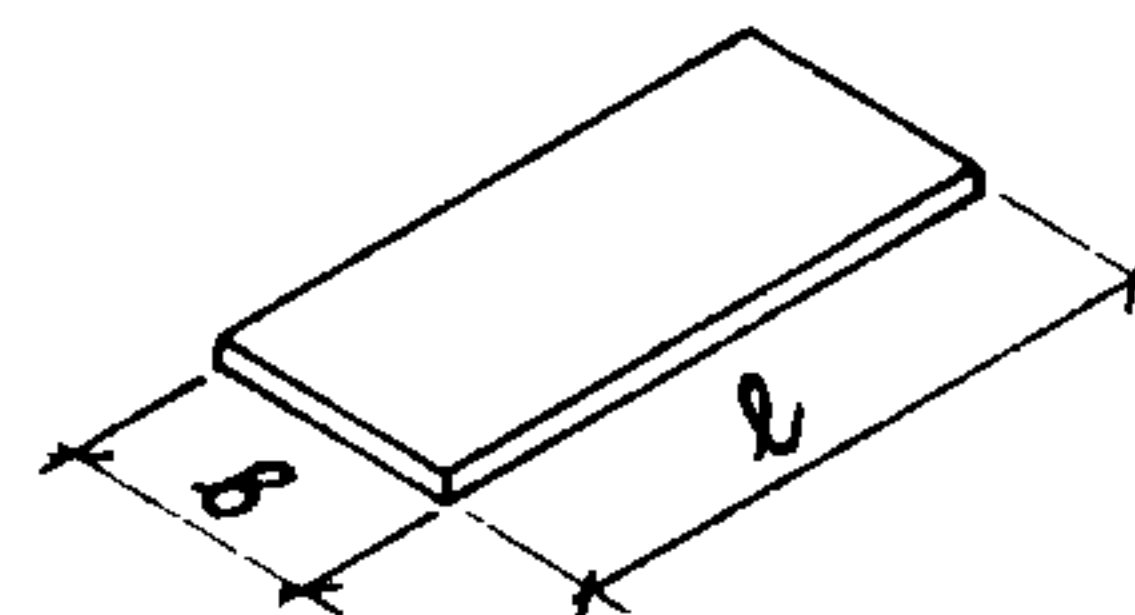


Рис. 3

**ДИАА ТЕХНИЧЕСКАЯ ХАРАКТЕРИСТИКА**

Лестничные марши и накладные проступи изготавливаются из тяжелого бетона марки 200.

Арматура лестничных маршей - стержневая арматурная сталь класса А-III диаметром 16-20 мм по ГОСТ 5781-82 и арматурная проволока класса Вр-I диаметром 4-5 мм по ГОСТ 6727-80.

Распалубочные петли лестничных маршей из стали класса А-I диаметром 12 мм по ГОСТ 5781-82.

Арматура накладных проступей - арматурная проволока класса Вр-I диаметром 3 мм по ГОСТ 6727-80.

Лестничные марши рассчитаны на расчетную временную нагрузку без учета собственной массы (при коэффициенте надежности по нагрузке  $\gamma_n = 1,2$  и коэффициенте надежности по назначению  $\gamma_n = 1,0$ ) 4,7 кПа (480 кгс/м<sup>2</sup>)

**НОМЕНКЛАТУРА ЛЕСТНИЧНЫХ МАРШЕЙ И НАКЛАДНЫХ ПРОСТУПЕЙ**

Марка изделия	Рис.	Размеры, мм		Марка бетона	Расход материалов				Масса изделия, кг
		l	b		Бетона на изделие м <sup>3</sup>	Стали, кг		Приведенной к стали марки ВСтЗ	
						Всего на изделие	Приведенной к стали класса А-I		
2ЛМФ 39.12.17-5		3913	1200		0,517	28,49	33,17	4,94	1290
2ЛМФ 39.14.17-5		3913	1350		0,566	28,94	33,84	4,94	1420
2ЛМФ 39.15.17-5	I	3913	1500	200	0,615	35,79	43,77	4,94	1540
2ЛМФ 42.12.18-5		4249	1200		0,559	40,32	48,86	5,84	1400
2ЛМФ 42.14.18-5		4249	1350		0,612	40,80	49,57	5,84	1530

<b>ЛЕСТНИЧНЫЕ МАРШИ ДЛЯ ОБЩЕСТВЕННЫХ ЗДАНИЙ</b>	<b>СТРОИТЕЛЬНЫЕ КОНСТРУКЦИИ И ИЗДЕЛИЯ</b>	Лист I
	Серия I.251.I-4 Вып. I	Страница 2

Продолжение

Марка изделия	Рис.	Размеры, мм		Марка бетона	Расход материалов			Масса изделия, кг	
		ℓ	b		Бетона на изделие, м <sup>3</sup>	Стали, кг			
						Всего на изделие	Приведенной к стали класса А-I		Приведенной к стали марки ВСт3
2ЛМФ 42.15.18-5		4249	1500		0,665	43,63	53,73	5,84	1660
2ЛМФ 49.14.21-5		4946	1350		0,767	40,90	50,44	5,39	1920
2ЛМФ 49.15.21-5		4946	1500		0,830	48,94	62,07	5,39	2080
2ЛМФ 49.17.21-5		4946	1650		0,893	50,16	63,86	5,39	2230
2ЛМФ 39.12.17-5-I		3913	1200		0,517	28,49	33,17	4,94	1290
2ЛМФ 39.14.17-5-I		3913	1350		0,566	28,94	33,84	4,94	1420
2ЛМФ 39.15.17-5-I	I	3913	1500	200	0,615	35,79	43,77	4,94	1540
2ЛМФ 42.12.18-5-I		4249	1200		0,559	40,32	48,86	5,84	1400
2ЛМФ 42.14.18-5-I		4249	1350		0,612	40,80	49,57	5,84	1530
2ЛМФ 42.15.18-5-I		4249	1500		0,665	43,63	53,73	5,84	1660
2ЛМФ 49.14.21-5-I		4946	1350		0,767	40,90	50,44	5,39	1920
2ЛМФ 49.15.21-5-I		4946	1500		0,830	48,94	62,07	5,39	2080
2ЛМФ 49.17.21-5-I		4946	1650		0,893	50,16	63,86	5,39	2230
ЛН 12.3		1200	325		0,014	0,21	0,31		34
ЛН 12.2		1200	220		0,009	0,18	0,26		23
ЛН 14.3		1350	325		0,015	0,24	0,35		38
ЛН 14.2	2	1350	220	200	0,010	0,20	0,29		26
ЛН 15.3		1500	325		0,017	0,27	0,40		43
ЛН 15.2		1500	220		0,012	0,22	0,32		29
ЛН 17.3		1650	325		0,019	0,30	0,44		47
ЛН 17.2		1650	220		0,013	0,25	0,37		32
2ЛН 13.2		1310	245		0,011	0,21	0,31		28
2ЛН 12.2в		1200	245		0,010	0,19	0,28		26
2ЛН 15.2		1470	245		0,013	0,24	0,35		32
2ЛН 14.2в	3	1350	245	200	0,012	0,22	0,32		29
2ЛН 16.2		1620	245		0,014	0,26	0,38		35
2ЛН 15.2в		1500	245		0,013	0,25	0,37		32
2ЛН 18.2		1870	245		0,016	0,31	0,46		40
2ЛН 17.2в		1650	245		0,014	0,27	0,40		35

**С2ВА УКАЗАНИЯ ПО ПРИМЕНЕНИЮ**

Лестничные марши и накладные проступи предназначены для устройства внутренних лестниц общественных зданий со стенами из кирпича или крупных блоков из местных материалов с высотой этажа 3,3; 3,6 и 4,2 м.

Лестничные марши следует применять с лестничными площадками по серии I.252.I-4 выпуск I "Лестничные площадки ребристой конструкции шириной 120, 135, 150 и 165 см".

Лестничные марши и накладные проступи предназначены для лестниц, по которым движение при подъеме осуществляется против и по часовой стрелке.

Накладные проступи укладывать на цементный раствор марки 100.

Предел огнестойкости лестничных маршей I час.

Группа возгораемости - негорючие.

**С2ББ ИНЖЕНЕРНО-ТЕХНОЛОГИЧЕСКИЕ УСЛОВИЯ - общие.**

**С280 СТЕПЕНЬ АГРЕССИВНОСТИ СРЕДЫ - неагрессивная.**

ЛЕСТНИЧНЫЕ МАРШИ ДЛЯ ОБЩЕСТВЕННЫХ ЗДАНИЙ	СТРОИТЕЛЬНЫЕ КОНСТРУКЦИИ И ИЗДЕЛИЯ Серия I.25I.I-4 Вып. I	Лист 2 Страница 3
--	---	----------------------

Д О П О Л Н И Т Е Л Ь Н Ы Е   Д А Н Н Ы Е

Марка лестничных маршей состоит из буквенно-цифровых групп, разделенных дефисом.

Первая группа содержит:

- а) обозначение типа конструкции (2ЛМФ - марши ребристые с фризными ступенями);
- б) определяющие габаритные размеры в дециметрах (длина, ширина, высота вертикальной проекции с округлением до целого числа).

Вторая группа содержит расчетную временную нагрузку в кПа (без учета собственной массы изделия).

Третья группа отражает конструктивные особенности маршей - лестничные марши, по которым движение при подъеме осуществляется по часовой стрелке, обозначаются цифрой "I".

Пример маркировки: 2ЛМФ 49.15.2I-5-I - лестничный марш из тяжелого бетона ребристой конструкции с фризными ступенями длиной 4946 мм, шириной 1500 мм, высотой вертикальной проекции 2100 мм, под расчетную временную нагрузку 4,7 кПа (4800 кгс/м<sup>2</sup>).

Марка накладных проступей состоит из буквенно-цифровых групп, разделенных дефисом.

Первая группа содержит:

- а) обозначение типа конструкций (ЛН - накладные проступи для укладки на нижние и рядовые ступени маршей, 2ЛН - накладные проступи для укладки на верхние ступени маршей);
- б) определяющие габаритные размеры в дециметрах (длина, ширина с округлением до целого числа).

Для накладных проступей, укладываемых на верхние конечные ступени маршей первая группа дополняется строчной буквой "в".

Вторая группа отражает вид лицевой поверхности проступи:

- Г - проступи с глянцевой поверхностью на белом или цветном бетоне;
- Ш - проступи со шлифованным мозаичным слоем.

Марки проступей с гладкой поверхностью специального обозначения не имеют и состоят только из первой группы.

Пример маркировки: 2ЛН I2.2в - накладные проступи из тяжелого бетона с гладкой поверхностью длиной 1200 мм, шириной 220 мм, укладываемые на верхние конечные ступени маршей; 2ЛН I2.2в-Г - то же, с глянцевой поверхностью.

Настоящий выпуск разработан взамен выпусков I и 2 серии I.25I-3.

**В7ЕА   С О С Т А В   П Р О Е К Т Н О Й   Д О К У М Е Н Т А Ц И И**

Выпуск I - Лестничные марши для высот этажей 3,3; 3,6 и 4,2 м, шириной 120, 135, 150 и 165 см ребристой конструкции с фризными ступенями. Накладные проступи. Рабочие чертежи.

Объем проектных материалов, приведенных к формату А4, - 64 форматки.

- В7ВА   АВТОР ПРОЕКТА   ЦНИИЭП учебных зданий, 127434, Москва, Дмитровское шоссе, 9.
- В7НА   УТВЕРЖДЕНИЕ   Утверждены Госгражданстроем постановлением от 29.03.84 № 99 введены в действие с 01.05.84
- В7КА   ПОСТАВЩИК   ЦИТИ, 125878, ГСН, Москва, А-455, ул. Смольная, 22.

Инв. № 49626

Катал. д. № 043842

Э.Л. Шахова  
 Главный инженер  
 проекта  
 А.К. Ляхович  
 Главный инженер  
 института