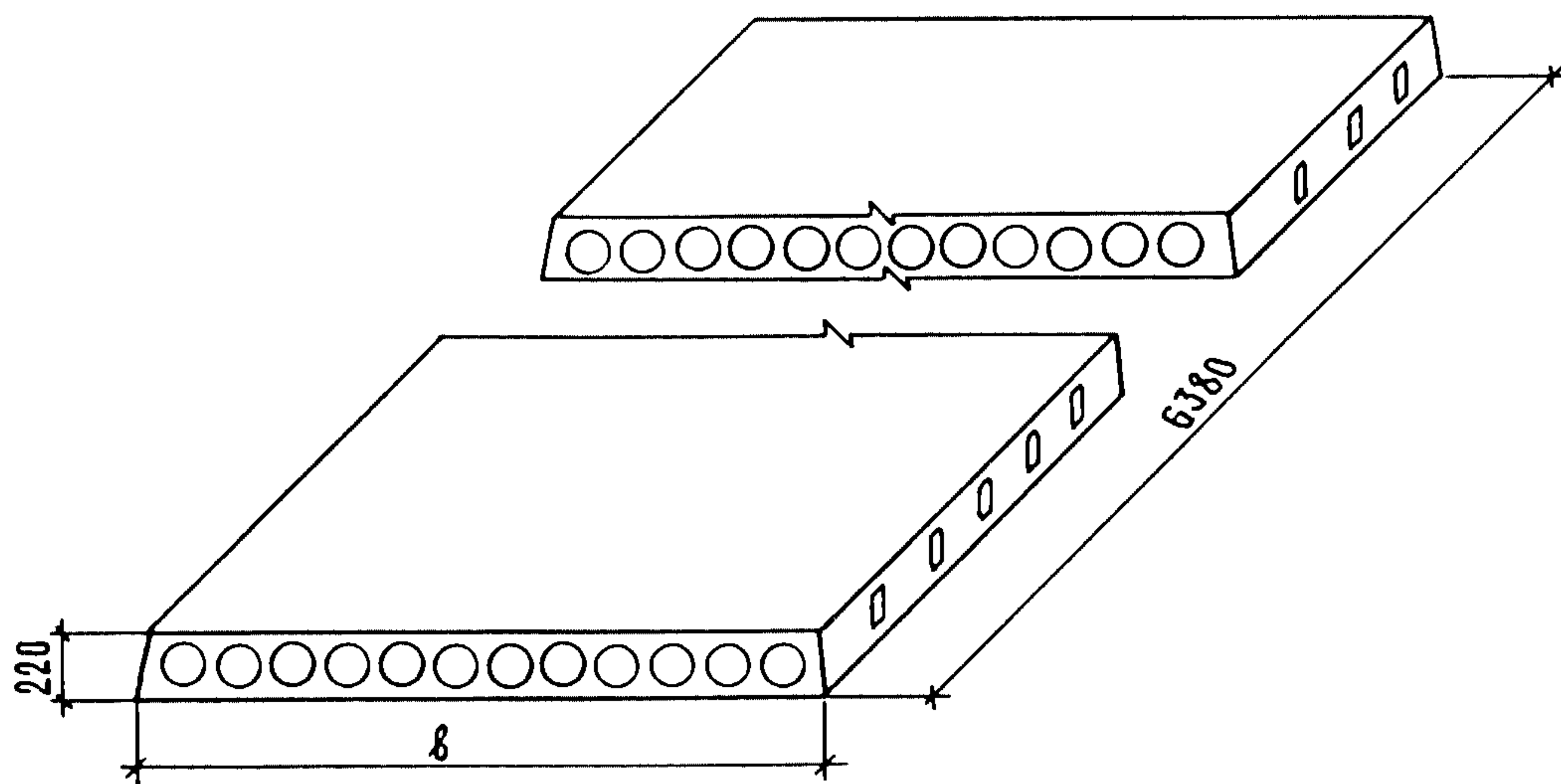


СССР	СТРОИТЕЛЬНЫЙ КАТАЛОГ ЧАСТЬ 3 ТИПОВАЯ ДОКУМЕНТАЦИЯ НА КОНСТРУКЦИИ, ИЗДЕЛИЯ И УЗЛЫ ЗДАНИЙ И СООРУЖЕНИЙ	СТРОИТЕЛЬНЫЕ КОНСТРУКЦИИ И ИЗДЕЛИЯ Серия I.24I-I Вып. 34
ЦИТП	ПАНЕЛИ ПЕРЕКРЫТИЙ ЖЕЛЕЗОБЕТОННЫЕ МНОГОПУСТОТНЫЕ	УДК 69.057.2
СЕНТЯБРЬ 1988		На 2-х листах На 3-х страницах Страница I



Д1АА ТЕХНИЧЕСКАЯ ХАРАКТЕРИСТИКА

Панели перекрытий изготавливаются из тяжелого бетона класса В20 и В30.

Напрягаемая арматура из стержневой термически упрочненной стали класса Ат-У диаметром 10 и 12 мм по ГОСТ 10884-81.

Плоские каркасы и сетки из стали класса Вр-I диаметром 3,4 и 5 мм по ГОСТ 6727-80*.

Строповочные петли из стали класса А-I диаметром 14 и 16 мм по ГОСТ 5781-82*.

Панели перекрытий рассчитаны на 4-е равномерно распределенные нагрузки, приложенные к изделию.

Состав нагрузок без учета собственного веса приведен в таблице:

Вид нагрузки	Величина нагрузки в кПа (кгс/м ²) для панелей			
	П...-4,5АтУТ	П...-6АтУТ	П...-8АтУТ	П...-12,5АтУТ
Расчетная	4,4 (450)	5,9 (600)	7,85 (800)	12,25 (1250)
Нормативная	3,7 (375)	4,9 (500)	6,6 (670)	10,3 (1050)
Длительно действующая часть нормативной нагрузки	2,55(260)	3,8 (385)	5,4 (555)	9,2 (935)

Собственный вес панелей шириной 238 и 298 см: расчетный - 3,2 кПа (330 кгс/м²), нормативный - 2,9 кПа (300 кгс/м²).

Панели изготавливаются с открытыми торцами и с усилением открытых торцов (заделка пустот) бетонными вкладышами.

ПАНЕЛИ ПЕРЕКРЫТИЙ ЖЕЛЕЗОБЕТОННЫЕ МНОГОПУСТОТНЫЕ					СТРОИТЕЛЬНЫЕ КОНСТРУКЦИИ И ИЗДЕЛИЯ Серия I.24I-I Вып. 34		Лист I Страница 2		
НОМЕНКЛАТУРА ПАНЕЛЕЙ ПЕРЕКРЫТИЙ									
Марка панели	Размер, мм	Приве- денная толщина бетона, см	Класс бетона	Расход материалов				Масса, т	
				Бетон, м ³	Сталь, кг		Приведенная к стали класса А-I		
					Всего	на I м ² изделия	на I м ² изделия		на I м ² изделия
П 63.24-4,5АтУТ			В20		52,37	3,53	96,25	6,49	
П 63.24-6 АтУТ	2380	12,05	В20	1,79	56,24	3,79	104,76	7,09	4,47
П 63.24-8 АтУТ			В20		69,74	4,71	131,72	8,89	
П 63.24-12,5АтУТ			В30		93,68	6,32	179,39	12,10	
П 63.30-4,5АтУТ			В20		67,95	3,66	123,44	6,64	
П 63.30-6 АтУТ	2980	11,98	В20	2,23	75,70	4,07	140,49	7,56	5,59
П 63.30-8 АтУТ			В20		89,99	4,84	168,26	9,06	
П 63.30-12,5АтУТ			В30		121,41	6,53	231,08	12,44	
П 63.24-4,5АтУТ-I			В20		52,37	3,53	96,25	6,49	
П 63.24-6 АтУТ-I	2380	12,25	В20	1,82	56,24	3,79	104,76	7,09	4,54
П 63.24-8 АтУТ-I			В20		69,74	4,71	131,72	8,89	
П 63.24-12,5АтУТ-I			В30		93,68	6,32	179,39	12,10	
П 63.30-4,5АтУТ-I			В20		67,95	3,66	123,44	6,64	
П 63.30-6 АтУТ-I	2980	12,19	В20	2,27	75,70	4,07	140,49	7,56	5,68
П 63.30-8 АтУТ-I			В20		89,99	4,84	168,26	9,06	
П 63.30-12,5АтУТ-I			В30		121,41	6,53	231,08	12,44	
<p>С2ВА УКАЗАНИЯ ПО ПРИМЕНЕНИЮ</p> <p>Панели перекрытий предназначены для общественных зданий и зданий административно-бытового назначения со стенами из кирпича или крупных блоков из местных материалов.</p> <p>Глубина опирания панелей должна быть не менее 100 мм по всей ширине панели.</p> <p>Швы между панелями должны заделываться бетоном класса В15 или цементным раствором марки М200.</p> <p>Применение панелей с открытым торцом допускается в тех случаях, когда напряжение от расчетной нагрузки в стенах на уровне верхней плоскости панели не превышает 2,1 мПа (22 кгс/см²).</p> <p>При больших напряжениях открытые торцы панелей должны быть усилены в заводских условиях заделкой бетонными вкладышами.</p> <p>Предел огнестойкости панелей - 0,9 часа.</p> <p>Группа возгораемости панелей - негоряемые.</p>									
С2ЕЕ ИНЖЕНЕРНО-ГЕОЛОГИЧЕСКИЕ УСЛОВИЯ - обычные.									
С2ВQ СТЕПЕНЬ АГРЕССИВНОСТИ СРЕДЫ - неагрессивная.									

ПАНЕЛИ ПЕРЕКРЫТИЙ ЖЕЛЕЗОБЕТОННЫЕ МНОГОПУСТОТНЫЕ

СТРОИТЕЛЬНЫЕ
КОНСТРУКЦИИ И
ИЗДЕЛИЯ
Серия I.24I-I
Вып. 34Лист 2
Страница 3

ДОПОЛНИТЕЛЬНЫЕ ДАННЫЕ

Марка панелей перекрытий состоит из буквенно-цифровых групп, разделенных дефисом.

Первая группа содержит:

обозначение типа конструкции (П - панель с круглыми пустотами);

определяющие габаритные размеры в дециметрах (с округлением до целого числа).

Вторая группа:

несущую способность, соответствующую расчетной равномерно распределенной нагрузке (без учета собственной массы), выраженной в центнерах на м²;

класс напрягаемой арматуры;

вид бетона, выраженный буквенным обозначением (Т - тяжелый бетон).

Третья группа отражает конструктивные особенности панелей (усиление открытых торцов панелей бетонными вкладышами) и обозначается цифрой "I".

Пример маркировки: П 63.24-4,5АтУТ-I - панель с круглыми пустотами длиной 628 см, шириной 238 см под расчетную равномерно распределенную нагрузку (без учета собственного веса) 4,4 кПа (450 кгс/м²) с напрягаемой арматурой класса Ат-У, изготавливаемая из тяжелого бетона с усиленным торцом.

Настоящий выпуск разработан взамен выпуска 23 серии I.24I-I.

К данному выпуску разработана карта технического уровня и качества продукции, распространяемая ЦНИИЭП учебных зданий.

В7ЕА СОСТАВ ПРОЕКТНОЙ ДОКУМЕНТАЦИИ

Выпуск 34 - Предварительно напряженные панели длиной 628 см, шириной 238 и 298 см, армированные стержнями из стали класса Ат-У. Метод натяжения - электро-термический. Рабочие чертежи.

Объем проектных материалов, приведенных к формату А4, - 44 форматки.

В7ВА АВТОР ПРОЕКТА ЦНИИЭП учебных зданий, I27434, Москва, Дмитровское шоссе, 9.

В7НА УТВЕРЖДЕНИЕ Утверждены Управлением по строительству общественных зданий и сооружений Госкомархитектуры, письмо от 22.03.88г № 4-171. Введены в действие с 01.07.88г ЦНИИЭП учебных зданий Приказ от 04.04.88г № 36.

В7КА ПОСТАВЩИК ЦИТП, I25878, ГСП, Москва, А-455, ул.Смольная, 22.

Инв. №23I44

Катал. л. № 06I729

Э.Л. Шахова

А.И. Иванюк

проб

К.Ляхович

И.И.И.И.