

<p>СССР</p>	<p>СТРОИТЕЛЬНЫЙ КАТАЛОГ ЧАСТЬ 3 ТИПОВАЯ ДОКУМЕНТАЦИЯ НА КОНСТРУКЦИИ, ИЗДЕЛИЯ И УЗЛЫ ЗДАНИЙ И СООРУЖЕНИЙ</p>	<p>СТРОИТЕЛЬНЫЕ КОНСТРУКЦИИ И ИЗДЕЛИЯ Серия I.24 I-I Вып.29 УДК 69.025.22</p>
<p>ЦИТП</p>	<p>ПАНЕЛИ ПЕРЕКРЫТИЙ ЖЕЛЕЗОБЕТОННЫЕ МНОГОПУСТОТНЫЕ</p>	<p>МЖФИ</p>
<p>МАРТ 1986</p>		<p>на 2 листах на 3-х страницах Страница I</p>

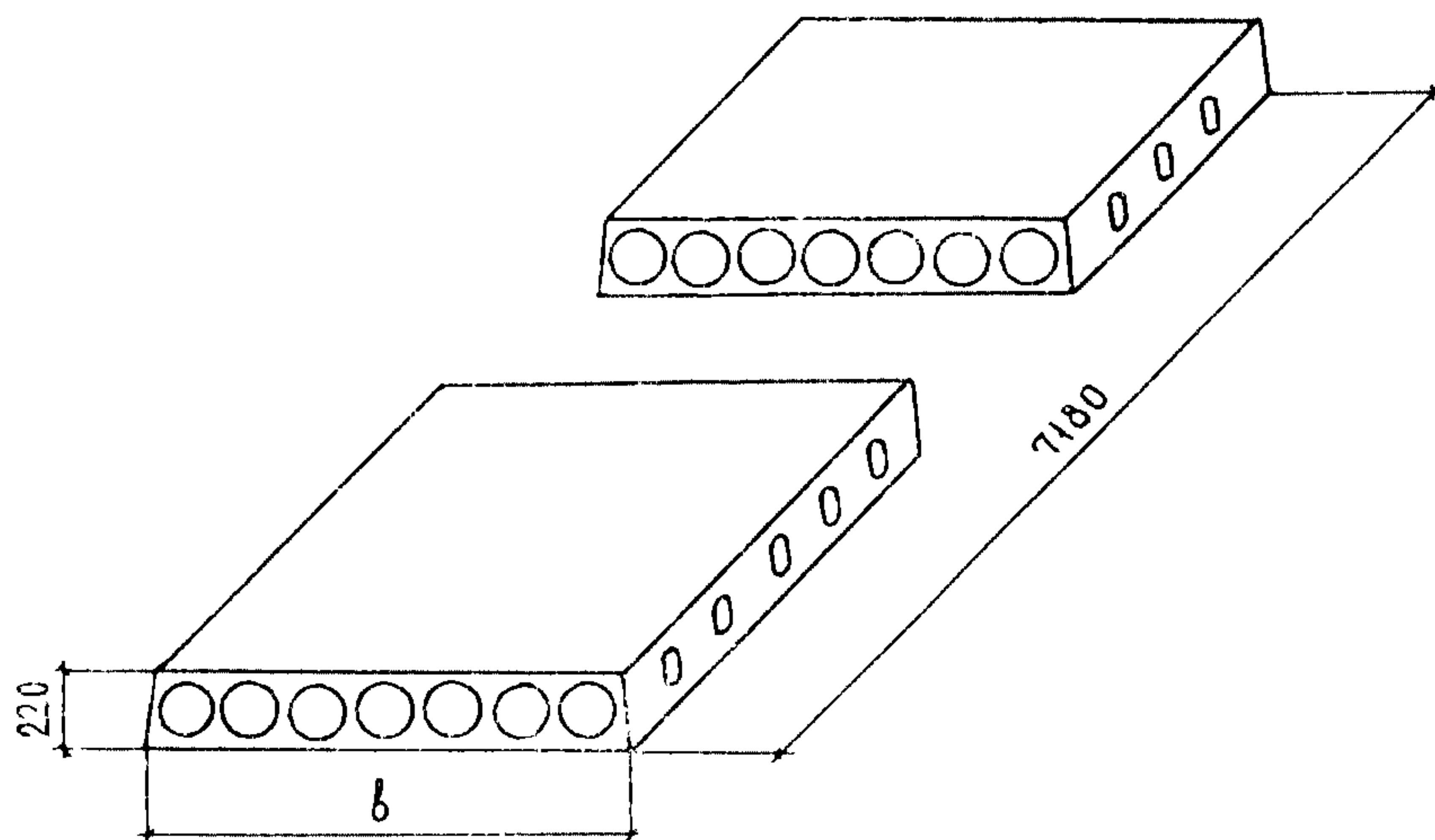


Таблица ТЕХНИЧЕСКАЯ ХАРАКТЕРИСТИКА

Панели перекрытий изготавливаются из тяжелого бетона класса по прочности на сжатие В25.
 Напрягаемая арматура - высокопрочная арматурная проволока ϕ 5 класса Вр-II по ГОСТ 7348-81 с линейно-групповым расположением арматуры.
 Плоские каркасы и сетки из стали класса Вр-I по ГОСТ 6727-80.
 Петли строповочные из стали класса А-I по ГОСТ 5781-82, марок ВСтЗсп2 или ВСтЗпс2.
 Панели перекрытий рассчитаны на 3 равномерно распределенные нагрузки, приложенные к изделию.
 Состав нагрузок без учета собственной массы приведен в таблице:

Вид нагрузки	Величина нагрузки в кПа (кгс/м ²) для панелей		
	П... 4,5ВрII	П...6ВрII	П...8ВрII
Расчетная	4,40(450)	5,90(600)	7,85(800)
Нормативная	3,70(375)	4,90(500)	6,60(670)
Длительно действующая часть нормативной нагрузки	2,55(260)	3,80(385)	5,40(555)

Собственная масса панелей шириной 1190 мм: расчетная - 3,3 кПа (335 кгс/м²), нормативная - 3,0 кПа (305 кгс/м²); собственная масса панелей шириной 1490 мм: расчетная - 3,4 кПа (350 кгс/м²), нормативная - 3,1 кПа (320 кгс/м²).

Панели изготавливаются с открытыми торцами и с усилением открытых торцов (заделка пустот) бетонными вкладышами.

ПАНЕЛИ ПЕРЕКРЫТИЙ ЖЕЛЕЗОБЕТОННЫЕ МНОГОПУСТОТНЫЕ	СТРОИТЕЛЬНЫЕ КОНСТРУКЦИИ И ИЗДЕЛИЯ. Серия I.24I-I Вып.29	Лист I Страница 2
---	--	----------------------

НОМЕНКЛАТУРА ПАНЕЛЕЙ ПЕРЕКРЫТИЙ

Марка панели	Размер, мм в	Приведенная толщина бетона, см	Класс бетона	Расход материалов				Масса, т	
				Бетона м ³	Стали, кг		Приведенной к стали класса А-I		
					Всего				
					на изделие	на 1 м ² изделия			на изделие
П 72. I2-4,5ВрПТ				33,22	3,93	70,36	8,35		
П 72. I2-6ВрПТ	II90	I2,00	B25	1,01	36,52	4,33	79,60	9,45	2,53
П 72. I2-8ВрПТ				46,22	5,48	104,10	12,37		
П 72. I5-4,5ВрПТ				39,66	3,74	85,68	8,11		
П 72. I5-6ВрПТ	I490	I2,68	B25	1,34	44,06	4,16	98,00	9,25	3,35
П 72. I5-8ВрПТ				58,04	5,48	133,18	12,60		
П 72. I2-4,5ВрПТ-I				33,22	3,93	70,36	8,35		
П 72. I2-6ВрПТ-I	II90	I2,23	B25	1,03	36,52	4,33	79,60	9,45	2,58
П 72. I2-8ВрПТ-I				46,22	5,48	104,10	12,37		
П 72. I5-4,5ВрПТ-I				39,66	3,74	85,68	8,11		
П 72. I5-6ВрПТ-I	I490	I2,87	B25	1,36	44,06	4,16	98,00	9,25	3,40
П 72. I5-8ВрПТ-I				58,04	5,48	133,18	12,60		

С2ВА УКАЗАНИЯ ПО ПРИМЕНЕНИЮ

Панели перекрытий предназначены для общественных зданий и зданий административно-бытового назначения высотой не более 9 этажей со стенами из кирпича или крупных блоков из местных материалов.

Глубина опирания панелей должна быть не менее 100 мм по всей ширине панели.

Швы между панелями должны заделываться бетоном класса В15 или цементным раствором марки М 200, применение панелей с открытым торцом допускается в тех случаях, когда величина напряжений на уровне верхней плоскости панелей не превышает 1,65 МПа (17 кгс/см²).

При больших напряжениях открытые торцы панелей усиливаются в заводских условиях заделкой бетонными вкладышами.

Предел огнестойкости панелей не менее 0,85 часа, группа возгораемости - негорючие.

С2ЕЕ ИНЖЕНЕРНО-ГЕОЛОГИЧЕСКИЕ УСЛОВИЯ - обычные

С2ВQ СТЕПЕНЬ АГРЕССИВНОСТИ СРЕДЫ - неагрессивная.

ДОПОЛНИТЕЛЬНЫЕ ДАННЫЕ

Марка панелей перекрытий состоит из буквенно-цифровых групп, разделенных дефисом.

Первая группа содержит:

- а) обозначение типа конструкции (П - панель с круглыми пустотами);
- б) определяющие габаритные размеры в дециметрах (с округлением до целого числа).

Вторая группа:

- а) несущую способность, соответствующую расчетной равномерно распределенной нагрузке (без учета собственной массы), выраженной в центнерах на м²;
- б) класс напрягаемой арматуры;
- в) вид бетона, выраженный буквенным обозначением (Т - тяжелый бетон).

Третья группа отражает конструктивные особенности панелей (усиление открытых торцов панелей бетонными вкладышами) и обозначается цифрой "I".

Пример маркировки: П 72.15-4,5 ВрП Т-I -- панель перекрытия длиной 7180 мм, шириной 1490 мм под расчетную равномерно распределенную нагрузку (без учета собственной массы) 4,4 кПа (450 кгс/м²) с напрягаемой арматурой класса Вр-П, изготавливаемая из тяжелого бетона с усиленным торцом.

В7ЕА СОСТАВ ПРОЕКТНОЙ ДОКУМЕНТАЦИИ

Выпуск 29 - предварительно напряженные панели длиной 718 см, шириной 119 и 149 см, армированные высокопрочной проволокой Ø 5 класса Вр-П с линейно-групповым расположением арматуры.
Метод натяжения - электротермический.
Рабочие чертежи.

Объем проектных материалов, приведенных к формату А4 - 38 форматок.

- В7ВА АВТОР ПРОЕКТА ЦНИИЭП учебных зданий, 127434, Москва, Дмитровское шоссе, 9.
- В7НА УТВЕРЖДЕНИЕ Утверждены Госгражданстроем, приказ от 05.12.85 № 389
Введены в действие с 01.01.86
- В7КА ПОСТАВЩИК ЦИТП, 125878, ГСП, Москва, А-455, ул.Смольная, 22

Ивв. № 2094I

Катал. л. № 053109

1 (шахт)

Стр. 3

А.А. Ляхович



Исслед. институт