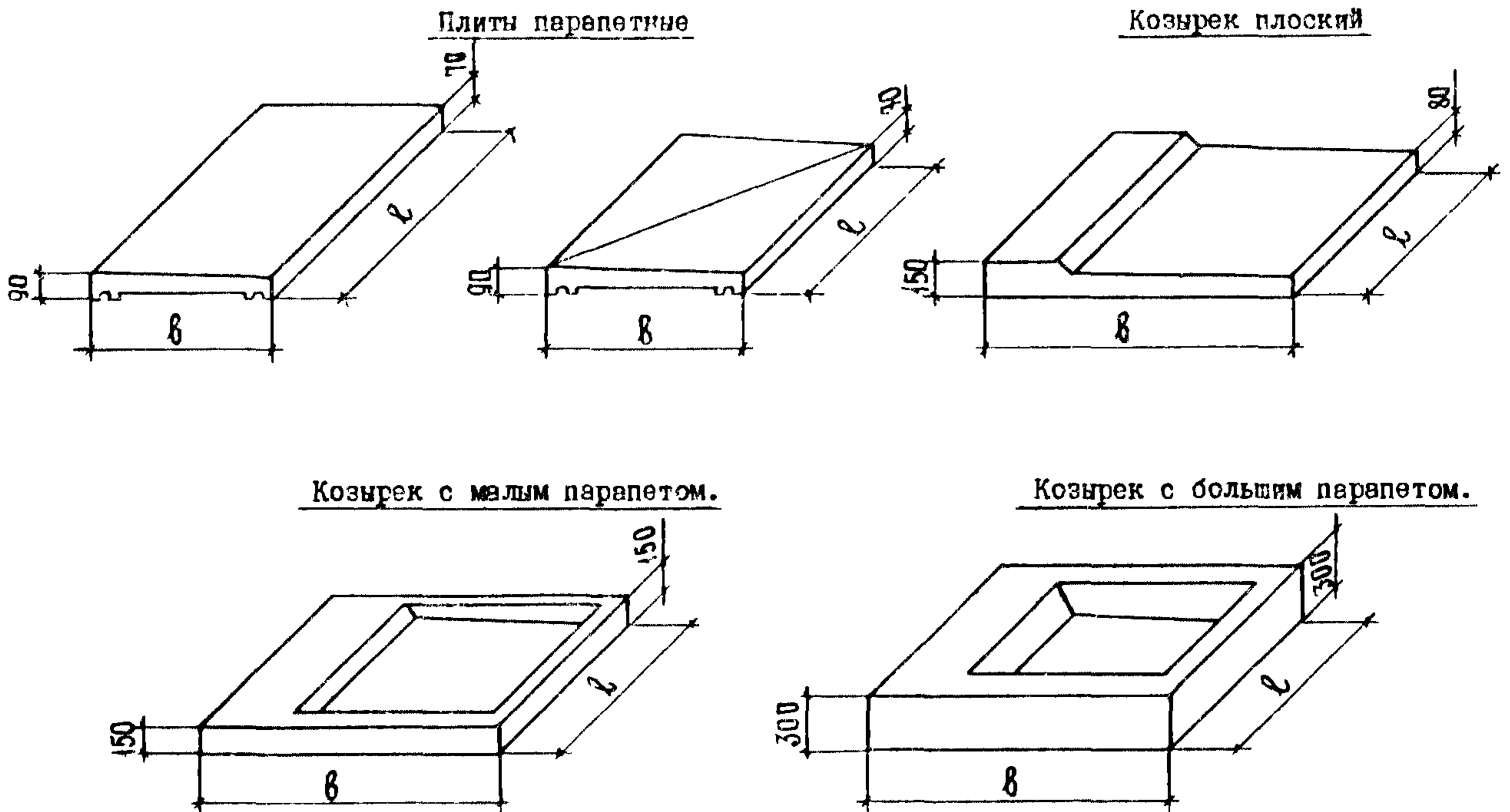


<p><b>СК-3</b></p>	<p>СТРОИТЕЛЬНЫЙ КАТАЛОГ ЧАСТЬ 3 ТИПОВАЯ ДОКУМЕНТАЦИЯ НА КОНСТРУКЦИИ, ИЗДЕЛИЯ И УЗЛЫ ЗДАНИЙ И СООРУЖЕНИЙ.</p>	<p>СТРОИТЕЛЬНЫЕ КОНСТРУКЦИИ И ИЗДЕЛИЯ Серия I.233-I Вып.3</p>
<p><b>АПП ЦИТП</b></p>	<p>ЖЕЛЕЗОБЕТОННЫЕ КОЗЫРЬКИ ВХОДОВ И ПАРАПЕТНЫЕ ПЛИТЫ ОБЩЕСТВЕННЫХ ЗДАНИЙ</p>	
<p>МАРТ <b>1992</b></p>		<p>На 2-х листах На 3-х страницах Страница I</p>



**D IAA ТЕХНИЧЕСКАЯ ХАРАКТЕРИСТИКА.**

Бетон тяжелый класса В15.

Козырьки входов армированы пространственными каркасами с продольной арматурой из стали класса А-III (ГОСТ 5781-82<sup>X</sup>).

Парапетные плиты армированы сварными сетками из холодноотянутой проволоки класса ВрI (ГОСТ 6727-80).

Козырьки входов рассчитаны на два вида нормативной снеговой нагрузки - 0,7 кПа (70 кгс/м<sup>2</sup>) и 1,5 кПа (150 кгс/м<sup>2</sup>).

Коэффициент перехода от веса снегового покрова земли к снеговой нагрузке на покрытие козырька принят  $\mu = 6$ .

**НОМЕНКЛАТУРА КОЗЫРЬКОВ ВХОДОВ И ПАРАПЕТНЫХ ПЛИТ.**

Мерка изделия	Размеры, мм		Расход материалов		Масса, кг
	ℓ	б	Бетон, м <sup>3</sup>	Сталь, кг	
<b>Плиты парапетные</b>					
ПШ 6.5	590	470	0,017	0,29	43
ПШ15.5	1490	470	0,043	0,72	108

ЖЕЛЕЗОБЕТОННЫЕ КОЗЫРЬКИ ВХОДОВ И ПАРАПЕТНЫЕ ПЛИТЫ  
ОБЩЕСТВЕННЫХ ЗДАНИЙ.

СТРОИТЕЛЬНЫЕ  
КОНСТРУКЦИИ И  
ИЗДЕЛИЯ.  
Серия 1.233-1  
Вып. 3

Лист 1  
Страница 2

Продолжение

Марка изделия	Размеры, мм		Расход материалов		Масса, кг
	ℓ	в	Бетон, м <sup>3</sup>	Сталь, кг	
ПШ 6.6	590	590	0,020	0,34	50
ПП15.6	1490	590	0,052	0,88	130
ПП5.5-1	470	470	0,013	0,33	33
ПШ6.6-1	590	590	0,020	0,47	50
ПП5.5-2	470	470	0,014	0,33	35
ПП6.6-2	590	590	0,021	0,47	52
Козырьки плоские					
КВ18.19-6	1790	1880	0,35	33,09	875
КВ18.19-13	1790	1880	0,35	48,23	875
КВ24.19-6	2390	1880	0,47	42,87	1165
КВ24.19-13	2390	1880	0,47	61,40	1165
КВ30.19-6	2990	1880	0,59	61,44	1470
КВ30.19-13	2990	1880	0,59	84,59	1470
Козырьки с малым парапетом.					
КВ24.19-6-1	2390	1880	0,50	45,78	1220
КВ24.19-13-1	2390	1880	0,50	64,31	1220
КВ30.19-6-1	2990	1830	0,62	64,57	1535
КВ30.19-13-1	2990	1880	0,62	87,72	1535
Козырьки с большим парапетом.					
КВ30.19-6-2	2990	1880	0,91	61,17	2275
КВ30.19-13-2	2990	1880	0,91	70,51	2275

С2ВА УКАЗАНИЯ ПО ПРИМЕНЕНИЮ.

Железобетонные козырьки входов и парапетные плиты предназначены для общественных зданий и зданий административно-бытового назначения со стенами из кирпича или крупных блоков из местных материалов.

Козырьки входов разработаны трёх типов:

- плоские;
- с малым парапетом ( $h = 15$  см);
- с большим парапетом ( $h = 30$  см);

Парапетные плиты предусмотрены двух типов:

- рядовые;
- угловые для внешнего и внутреннего угла здания,

При применении козырьков заделку их в кирпичную кладку производить с учётом требований главы СНиП П-22-81.

Использовать в качестве перемычки заделанную в стену часть козырька не допускается.

С2ЕЕ	ИНЖЕНЕРНО-ГЕОЛОГИЧЕСКИЕ УСЛОВИЯ	-	обычные	
С2В0	СТЕПЕНЬ АГРЕССИВНОСТИ СРЕДЫ	-	неагрессивная	
ЖЗВВ	ВЕС СНЕГОВОГО ПОКРОВА	-	0,7 кПа 70 кгс/м <sup>2</sup>	и 1,5 кПа 150 кгс/м <sup>2</sup>

ЖЕЛЕЗОБЕТОННЫЕ КОЗЫРЬКИ ВХОДОВ И ПАРАПЕТНЫЕ ПЛИТЫ  
ОБЩЕСТВЕННЫХ ЗДАНИЙ.

СТРОИТЕЛЬНЫЕ  
КОНСТРУКЦИИ И  
ИЗДЕЛИЯ.  
Серия I.238-I  
Вып.3

Лист 2  
Страница 3

ДОПОЛНИТЕЛЬНЫЕ ДАННЫЕ.

Маркировка конструкций принята по ГОСТ 23009-78. Марки состоят из буквенно-цифровых групп, разделенных между собой дефисами.

Первая группа содержит:

- а) обозначение типа конструкции (КВ - козырек входа, ПП - плита парапетная);
- б) определяющие габаритные размеры в дециметрах (с округлением до целого числа).

Вторая группа содержит несущую способность конструкции, соответствующую расчётной равномерно-распределенной нагрузке (без учёта собственной массы), выраженной в центнерах на м<sup>2</sup>.

Третья группа отражает конструктивные особенности конструкции:

- а) козырьки с малым парапетом обозначаются цифрой "1", козырьки с большим парапетом - цифрой "2";
- б) парапетные плиты для внешнего угла обозначаются цифрой "1"; для внутреннего угла - цифрой "2".

Пример маркировки:

КВ30.19-6-1 - козырек входа с малым парапетом длиной 2990 мм, шириной 1880 мм, расчётная равномерно-распределенная нагрузка (без учёта собственной массы) 5,88 кПа (588 кг/м<sup>2</sup>). ПП6.6-1 - плита парапетная для внешнего угла здания длиной 590 мм, шириной 590 мм.

Настоящий выпуск разработан взамен выпуска 2 серии I.238-I.

В7ЕА СОСТАВ ПРОЕКТНОЙ ДОКУМЕНТАЦИИ.

Выпуск 3 Козырьки длиной 179, 239 и 299 см, шириной 188 см и плиты длиной 47, 59 и 149 см.

Рабочие чертежи.

Объем проектных материалов, приведенных к формату А4-62 форматки.

В7ВА	АВТОР ПРОЕКТА	ЦНИИЭП учебных зданий, 127434, Москва, Дмитровское шоссе, 9.
В7НА	УТВЕРЖДЕНИЕ	Утверждены Госкомархитектуры Приказ от 14 октября 1991 г. № 142 Введены в действие с 1 января 1992 г. ЦНИИЭП учебных зданий, приказ от 17 октября 1991 г. № 42 Срок действия 1996 г.
В7КА	ПОСТАВЩИК	АПШ ЦИП, 125878, ГСП, Москва, А-445, ул. Смольная, 22.

Инв. № 25216

Катал. № 067089

Б.Н.Петров

Главный инженер  
отдела

А.К.Ляхович

Института