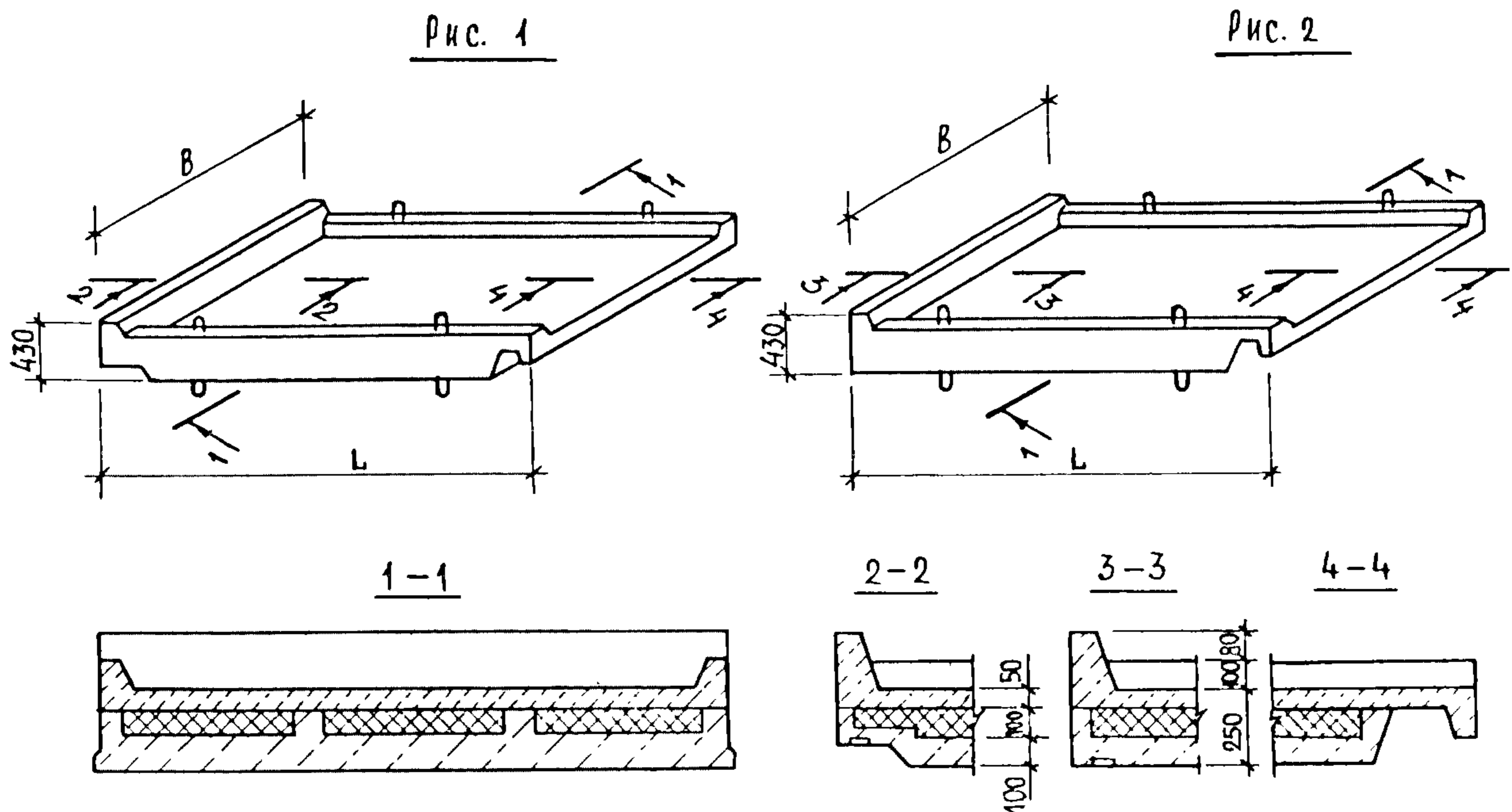


СССР	СТРОИТЕЛЬНЫЙ КАТАЛОГ ЧАСТЬ 3 ТИПОВАЯ ДОКУМЕНТАЦИЯ НА КОНСТРУКЦИИ, ИЗДЕЛИЯ И УЗЛЫ ЗДАНИЙ И СООРУЖЕНИЙ	СТРОИТЕЛЬНЫЕ КОНСТРУКЦИИ И ИЗДЕЛИЯ Серия I.165.I-18
ЦИТП	ПЛИТЫ ПОКРЫТИЙ ДВУХСЛОЙНЫЕ С ТЕРМОВКЛАДЬШАМИ ДЛЯ КРУШНОПАНЕЛЬНЫХ ЖИЛЫХ ЗДАНИЙ С ТЕПЛЫМ ЧЕРДАКОМ И БЕЗРУДОННОЙ КРОВЛЕЙ С МАСТИЧНОЙ ГИДРОИЗОЛЯЦИЕЙ	УДК 624.073
МАЙ 1988	РАБОЧИЕ ЧЕРТЕЖИ	На 2-х листах На 3-х страницах Страница I



ДИАА ТЕХНИЧЕСКАЯ ХАРАКТЕРИСТИКА

Плиты покрытий двухслойной конструкции с вкладышами из пенополистирольных плит марки ПСБ-25, расположенными в слое керамзитобетона. Верхний слой плит и ребра из тяжелого бетона класса В 25, нижний слой из керамзитобетона класса В 7,5 плотной структуры с плотностью 1200 кг/м³. Плиты покрытий армируются пространственными каркасами, состоящими из каркасов и сеток.

Рабочая арматура из стали класса А-III диаметром 6, 8 мм. Конструктивная и поперечная арматура из стали класса Вр-I диаметром 4, 5 мм. Класса А-I диаметром 10, 12, 14, 16 мм для монтажных петель.

Предел огнестойкости плит - 1 час.

ПЛИТЫ ПОКРЫТИЙ ДВУХСЛОЙНЫЕ С ТЕРМОВКЛАДЫШАМИ ДЛЯ КРУШНОПАНЕЛЬНЫХ ЖИЛЫХ ЗДАНИЙ С ТЕПЛЫМ ЧЕРДАКОМ И БЕЗРУЛОННОЙ КРОВЛЕЙ С МАСТИЧНОЙ ГИДРОИЗОЛЯЦИЕЙ. РАБОЧИЕ ЧЕРТЕЖИ.						СТРОИТЕЛЬНЫЕ КОНСТРУКЦИИ И ИЗДЕЛИЯ Серия 1.165.1-18			Лист I Страница 2	
НОМЕНКЛАТУРА ПЛИТ ПОКРЫТИЙ										
Марка плит	Рис.	Размеры, мм			Расход материалов				Масса кг	
		L	B	h	тяжелый бетон класса В25, м3	керамзитобетон класса В7,5, м3	пенополистирольные плиты марки ПСБ25, м3	сталь, кг		
ПБТ 44.18.43-7ТУЛ	I	4350	1780	430	0,50	0,829	0,561	48,30	2260	
ПБТ 44.24.43-7ТУЛ	I	4350	2380	430	0,64	1,092	0,748	65,00	2950	
ПБТ 44.30.43-7ТУЛ	I	4350	2980	430	0,78	1,384	0,936	83,34	3650	
ПБТ 50.18.43-7ТУЛ	I	4950	1780	430	0,56	0,974	0,646	53,81	2600	
ПБТ 50.24.43-7ТУЛ	I	4950	2380	430	0,72	1,145	0,865	72,30	3200	
ПБТ 50.30.43-7ТУЛ	I	4950	2980	430	0,88	1,63	1,078	92,37	4200	
ПБТ 56.18.43-7ТУЛ	I	5550	1780	430	0,62	1,119	0,731	75,09	2900	
ПБТ 56.24.43-7ТУЛ	I	5550	2380	430	0,80	1,494	0,976	104,36	3850	
ПБТ 56.30.43-7ТУЛ	I	5550	2980	430	0,98	1,88	1,22	134,47	4750	
ПБТ 62.18.43-7ТУЛ	2	6150	1780	430	0,68	1,205	0,855	92,62	3200	
ПБТ 62.24.43-7ТУЛ	2	6150	2380	430	0,88	1,64	1,141	123,86	4200	
ПБТ 62.30.43-7ТУЛ	2	6150	2980	430	1,08	2,05	1,43	155,90	5200	
ПБТ 44.18.43-15ТУЛ	I	4350	1780	430	0,50	0,829	0,561	48,30	2260	
ПБТ 44.24.43-15ТУЛ	I	4350	2380	430	0,64	1,092	0,748	65,00	2950	
ПБТ 44.30.43-15ТУЛ	I	4350	2980	430	0,78	1,384	0,936	83,34	3650	
ПБТ 50.18.43-15ТУЛ	I	4950	1780	430	0,56	0,974	0,646	56,32	2600	
ПБТ 50.24.43-15ТУЛ	I	4950	2380	430	0,72	1,145	0,865	77,32	3200	
ПБТ 50.30.43-15ТУЛ	I	4950	2980	430	0,88	1,63	1,078	99,90	4200	
ПБТ 56.18.43-15ТУЛ	I	5550	1780	430	0,62	1,119	0,731	86,84	2900	
ПБТ 56.24.43-15ТУЛ	I	5550	2380	430	0,80	1,494	0,976	117,00	3850	
ПБТ 56.30.43-15ТУЛ	I	5550	2980	430	0,98	1,88	1,22	148,00	4750	
ПБТ 62.18.43-15ТУЛ	2	6150	1780	430	0,68	1,205	0,855	98,38	3200	
ПБТ 62.24.43-15ТУЛ	2	6150	2380	430	0,88	1,64	1,141	135,38	4200	
ПБТ 62.30.43-15ТУЛ	2	6150	2980	430	1,08	2,05	1,43	173,18	5200	

ПЛИТЫ ПОКРЫТИЙ ДВУХСЛОЙНЫЕ С ТЕРМОВКЛАДЫШАМИ ДЛЯ КРУШНОПАНЕЛЬНЫХ ЖИЛЫХ ЗДАНИЙ С ТЕМПЫМ ЧЕРДАКОМ И БЕЗРУЛОННОЙ КРОВЛЕЙ С МАСТИЧНОЙ ГИДРОИЗОЛЯЦИЕЙ. РАБОЧИЕ ЧЕРТЕЖИ.	СТРОИТЕЛЬНЫЕ КОНСТРУКЦИИ И ИЗДЕЛИЯ Серия Л165.Л-18	Лист 2 Страница 3
С2ВА УКАЗАНИЯ ПО ПРИМЕНЕНИЮ		
Плиты покрытий предназначены для 5-9 этажных крупнопанельных жилых зданий с теплым чердаком и безрулонной кровлей с мастичной гидроизоляцией, строящихся во II и III климатических районах и IV подрайоне с учетом теплового баланса и расчетной зимней температурой наружного воздуха не ниже минус 40°C.		
З3НВ ВЕС СНЕГОВОГО ПОКРОВА	70, 150 кгс/м ² 0,7; 1,5 кПа	N18D РАСЧЕТНАЯ ТЕМПЕРАТУРА НАРУЖНОГО ВОЗДУХА - минус 40°C
G2EE ИНЖЕНЕРНО-ГЕОЛОГИЧЕСКИЕ УСЛОВИЯ - обычные	G2BQ СТЕПЕНЬ АГРЕССИВНОСТИ СРЕДЫ - неагрессивная	
ДОПОЛНИТЕЛЬНЫЕ ДАННЫЕ		
Расшифровка марки изделия:		
ПБТ 44.18.43-7ТУЛ		
П - плита покрытия		
Б - безрулонная кровля		
Т - теплый чердак		
44 - длина (4350 мм) в дм		
18 - ширина (1780 мм) в дм		
43 - толщина (430 мм) в см		
7 - вес снегового покрова (70 кгс/м ²) в сотнях Па		
Т - тяжелый бетон		
У - утеплитель		
Л - легкий бетон (керамзитобетон)		
Карты технического уровня и качества продукции распространяет ЦНИИЭП жилища.		
B7EA СОСТАВ ПРОЕКТНОЙ ДОКУМЕНТАЦИИ		
Плиты покрытий двухслойные с термовкладышами для крупнопанельных жилых зданий с теплым чердаком и безрулонной кровлей с мастичной гидроизоляцией. Рабочие чертежи.		
Объем проектных материалов, приведенных к формату А4, - 86 форматок		
B7BA АВТОР ПРОЕКТА	ЦНИИЭП жилища Л27434, Москва, Дмитровское шоссе, дсм 9, корпус "Б"	
B7HA УТВЕРЖДЕНИЕ	Утверждены и введены в действие Госкомархитектуры с 15.02.88, приказ от 09.02.88 № 35	
B7KA ПОСТАВЩИК	ЦИТП, Л25878, ГСП, Москва, А-445, ул.Смольная, 22	
Инв. № 22989		
Катал.л. № 061064		