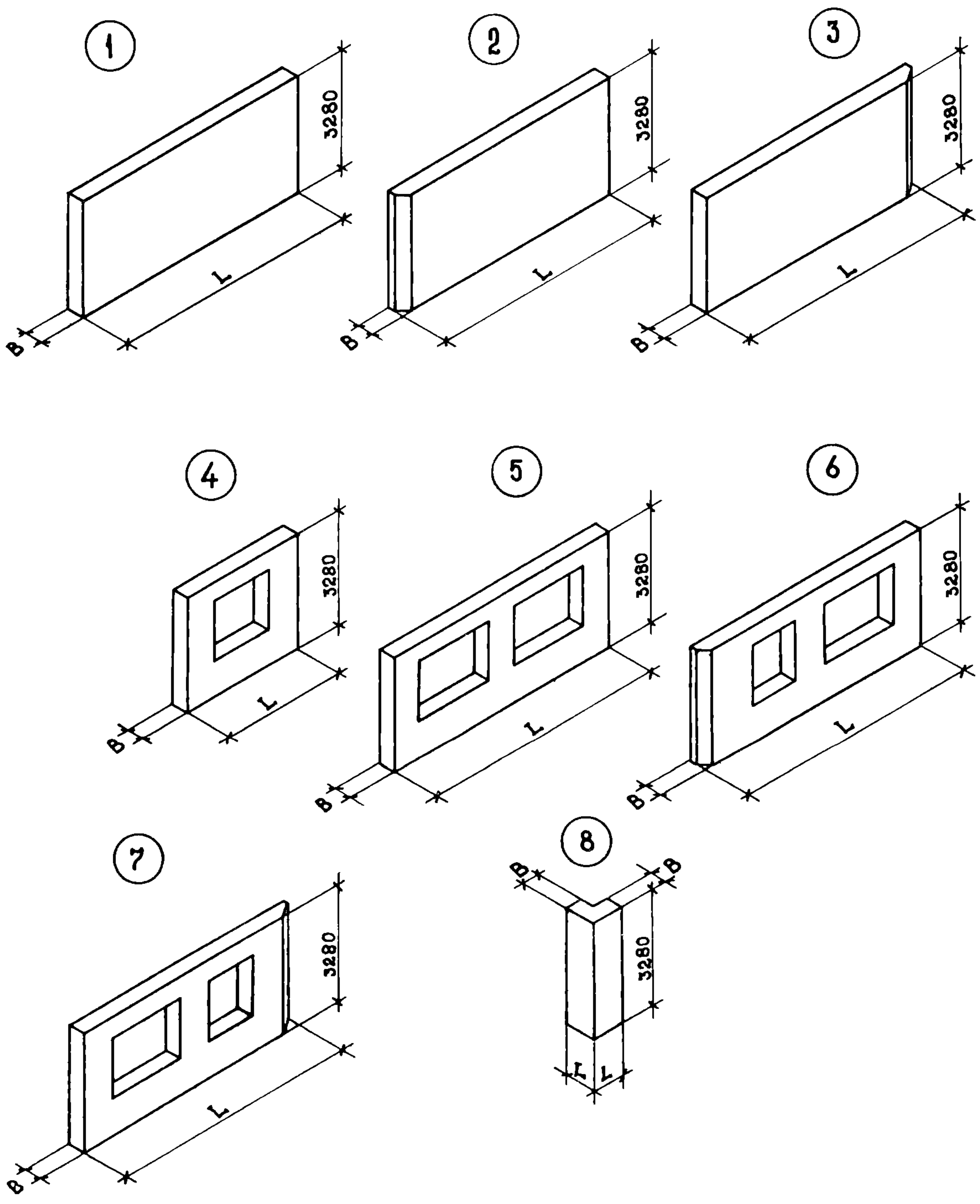


<p>СССР</p>	<p>СТРОИТЕЛЬНЫЙ КАТАЛОГ ЧАСТЬ 3 ТИПОВАЯ ДОКУМЕНТАЦИЯ НА КОНСТРУКЦИИ, ИЗДЕЛИЯ И УЗЛЫ ЗДАНИЙ И СООРУЖЕНИЙ</p>	<p>СТРОИТЕЛЬНЫЕ КОНСТРУКЦИИ И ИЗДЕЛИЯ Серия I.232.I-I2с Выпуск I</p>
<p>ЦИТП</p>	<p>ПАНЕЛИ НАРУЖНЫХ СТЕН ИЗ ЛЕГКИХ БЕТОНОВ ОДНОРЯДНОЙ РАЗРЕЗКИ ДЛЯ КАРКАСНЫХ МНОГОЭТАЖНЫХ ОБЩЕСТВЕННЫХ ЗДАНИЙ С ВЫСОТОЙ ЭТАЖА 3,3 м</p>	<p>УДК 691.022-413</p>
<p>АПРЕЛЬ 1988</p>		<p>На 2 листах На 4 страницах Страница I</p>



ПАНЕЛИ НАРУЖНЫХ СТЕН ИЗ ЛЕГКИХ БЕТОНОВ ОДНОРЯДНОЙ РАЗРЕЗКИ ДЛЯ
КАРКАСНЫХ МНОГОЭТАЖНЫХ ОБЩЕСТВЕННЫХ ЗДАНИЙ С ВЫСОТОЙ ЭТАЖА 3,3 м

СТРОИТЕЛЬНЫЕ
КОНСТРУКЦИИ И
ИЗДЕЛИЯ
Серия I.232.I-12с
Выпуск I

Лист I
Страница 2

ДИАА ТЕХНИЧЕСКАЯ ХАРАКТЕРИСТИКА

Бетон легкий класса В7,5.

Наружный отделочный слой - цементный раствор марки 100.

Внутренний отделочный слой - цементный раствор марки 50.

Вертикальная и горизонтальная арматура из стали класса А-III, ГОСТ 5781-82* и
Вр-I по ГОСТ 6727-80*.

Панели представляют собой однослойную конструкцию, армированную пространственными
каркасами, собираемыми из плоских арматурных каркасов, отдельных стержней и закладных
изделий.

НОМЕНКЛАТУРА СТЕНОВЫХ ПАНЕЛЕЙ

Эскиз	Марка изделия	Размеры, мм		Расход материалов					Масса изделия, т
		L	B	Бетон, м ³	Цемент. раствор, м ³		Сталь, кг		
					наружного слоя	внутрен. слоя	натуральная	привед. к кл. А-I	
I	ПС 30.33.2,5-Л	2980	250	2,09	0,19	0,14	66,1	93,85	3,13
	ПС 30.33.3,0-Л		300	2,58	0,19	0,14	66,3	94,11	3,71
	ПС 30.33.3,5-Л		350	3,07	0,19	0,14	70,2	99,60	4,30
	ПС 60.33.2,5-Л	5980	250	4,21	0,39	0,29	129,0	183,52	6,29
	ПС 60.33.3,0-Л		300	5,19	0,39	0,29	129,1	183,78	7,47
	ПС 60.33.3,5-Л		350	6,17	0,39	0,29	136,5	193,94	8,65
	ПС 72.33.2,5-Л	7180	250	5,05	0,47	0,35	151,3	215,88	7,55
	ПС 72.33.3,0-Л		300	6,23	0,47	0,35	154,3	219,61	8,96
ПС 72.33.3,5-Л	350		7,41	0,47	0,35	167,8	237,60	10,31	
2	ПС 27.33.2,5-Л	2700	250	1,91	0,16	0,13	55,7	79,50	2,83
	ПС 27.33.3,0-Л		300	2,35	0,16	0,13	57,1	81,26	3,36
	ПС 27.33.3,5-Л		350	2,79	0,15	0,13	58,9	83,96	3,88
	ПС 57.33.2,5-Л	5700	250	4,03	0,36	0,28	116,7	166,80	5,99
	ПС 57.33.3,0-Л		300	4,97	0,35	0,28	119,9	170,77	7,11
	ПС 57.33.3,5-Л		350	5,90	0,35	0,28	126,8	180,23	8,22
	ПС 69.33.2,5-Л	6900	250	4,82	0,44	0,33	142,4	200,39	7,19
	ПС 69.33.3,0-Л		300	5,92	0,43	0,33	145,2	206,76	8,51
ПС 69.33.3,5-Л	350		7,01	0,43	0,33	158,1	223,89	9,81	
3	ПС 27.33.2,5-Л-н	2700	250	1,91	0,16	0,13	55,7	79,50	2,83
	ПС 27.33.3,0-Л-н		300	2,35	0,16	0,13	57,1	81,26	3,36
	ПС 27.33.3,5-Л-н		350	2,79	0,15	0,13	58,9	83,96	3,88
	ПС 57.33.2,5-Л-н	5700	250	4,03	0,36	0,28	116,7	166,80	5,99
	ПС 57.33.3,0-Л-н		300	4,97	0,35	0,28	119,9	170,77	7,11
	ПС 57.33.3,5-Л-н		350	5,90	0,35	0,28	126,8	180,23	8,22
	ПС 69.33.2,5-Л-н	6900	250	4,82	0,44	0,33	142,4	200,39	7,19
	ПС 69.33.3,0-Л-н		300	5,92	0,43	0,33	145,2	206,76	8,51
ПС 69.33.3,5-Л-н	350		7,01	0,43	0,33	158,1	223,89	9,81	
4	ПС 30.33.2,5-Л-I	2980	250	1,63	0,15	0,11	50,5	71,62	2,44
	ПС 30.33.3,0-Л-I		300	2,01	0,15	0,11	50,7	71,88	2,90
	ПС 30.33.3,5-Л-I		350	2,39	0,15	0,11	54,1	76,61	3,35
5	ПС 60.33.2,5-Л-I	5980	250	3,28	0,30	0,23	121,9	174,33	4,90
	ПС 60.33.3,0-Л-I		300	4,04	0,30	0,23	124,0	176,87	5,82
	ПС 60.33.3,5-Л-I		350	4,80	0,30	0,23	131,1	186,66	6,73
	ПС 72.33.2,5-Л-I	7180	250	3,41	0,31	0,23	169,1	242,53	5,10

ПАНЕЛИ НАРУЖНЫХ СТЕН ИЗ ЛЕГКИХ БЕТОНОВ ОДНОРЯДНОЙ РАЗРЕЗКИ ДЛЯ КАРКАСНЫХ МНОГОЭТАЖНЫХ ОБЩЕСТВЕННЫХ ЗДАНИЙ С ВЫСОТОЙ ЭТАЖА 3,3 м					СТРОИТЕЛЬНЫЕ КОНСТРУКЦИИ И ИЗДЕЛИЯ Серия I.232.I-I2c Выпуск I		Лист 2 Страница 3		
Продолжение									
Эскиз	Марка изделия	Размеры, мм		Расход материалов				Масса изделия т	
		L	B	Бетон, м ³	Цемент.раствор, м ³		Сталь, кг		
					наружного слоя	внутрен. слоя	натураль- ная		привед. к кл.А-I
5	ПС 72.33.3,0-Л-I	7180	300	4,21	0,31	0,23	174,5	249,29	6,06
	ПС 72.33.3,5-Л-I		350	5,01	0,31	0,23	181,6	259,04	7,02
6	ПС 57.33.2,5-Л-I	5700	250	3,20	0,28	0,22	118,6	169,82	4,77
	ПС 57.33.3,0-Л-I		300	3,95	0,28	0,22	120,2	171,79	5,65
	ПС 57.33.3,5-Л-I		350	4,69	0,28	0,22	126,7	180,76	6,54
	ПС 69.33.2,5-Л-I	6900	250	3,72	0,23	0,16	161,6	231,57	5,17
	ПС 69.33.3,0-Л-I		300	4,52	0,23	0,16	161,2	231,00	6,13
	ПС 69.33.3,5-Л-I		350	5,32	0,22	0,16	168,1	240,52	7,08
7	ПС 57.33.2,5-Л-Ив	5700	250	3,20	0,28	0,22	118,6	169,82	4,77
	ПС 57.33.3,0-Л-Ив		300	3,95	0,28	0,22	120,2	171,79	5,65
	ПС 57.33.3,5-Л-Ив		350	4,69	0,28	0,22	126,7	180,76	6,54
	ПС 69.33.2,5-Л-Ив	6900	250	3,72	0,23	0,16	161,6	231,57	5,17
	ПС 69.33.3,0-Л-Ив		300	4,52	0,23	0,16	161,2	231,00	6,13
	ПС 69.33.3,5-Л-Ив		350	5,32	0,22	0,16	168,1	240,52	7,08
8	ПС 4,6.33.2,5-Л	460	250	0,49	0,04	0,01	14,9	21,17	0,69
	ПС 5,1.33.3,0-Л	510	300	0,64	0,05	0,01	15,0	21,30	0,89
	ПС 5,6.33.3,5-Л	560	350	0,81	0,05	0,01	16,2	22,93	1,10

С2ВА УКАЗАНИЯ ПО ПРИМЕНЕНИЮ

Выпуск I серии I.232.I-I2c содержит рабочие чертежи однослойных панелей наружных стен, предназначенных для строительства каркасных многоэтажных общественных зданий с высотой этажа 3,3 м, при шаге колонн 3,0; 6,0 и 7,2 м в сейсмических районах.

Выпуск содержит сплошные панели, панели с оконными проемами, панели для организации внутренних углов зданий и угловые панели.

Предел огнестойкости 0,5 часа (по закладным изделиям).

УЗОВ СКОРОСТНОЙ НАПОР ВЕТРА - $\frac{100 \text{ кгс/м}^2}{0,98 \text{ кПа}}$

Н1В0 РАСЧЕТНАЯ ТЕМПЕРАТУРА НАРУЖНОГО
ВОЗДУХА - до минус 40°C

С2М0 СЕЙСМИЧНОСТЬ - 7,8 и 9 баллов

С2ВЕ ИНЖЕНЕРНО-ГЕОЛОГИЧЕСКИЕ УСЛОВИЯ -
- обычные

С2В0 СТЕПЕНЬ АГРЕССИВНОСТИ СРЕДЫ -
- неагрессивная

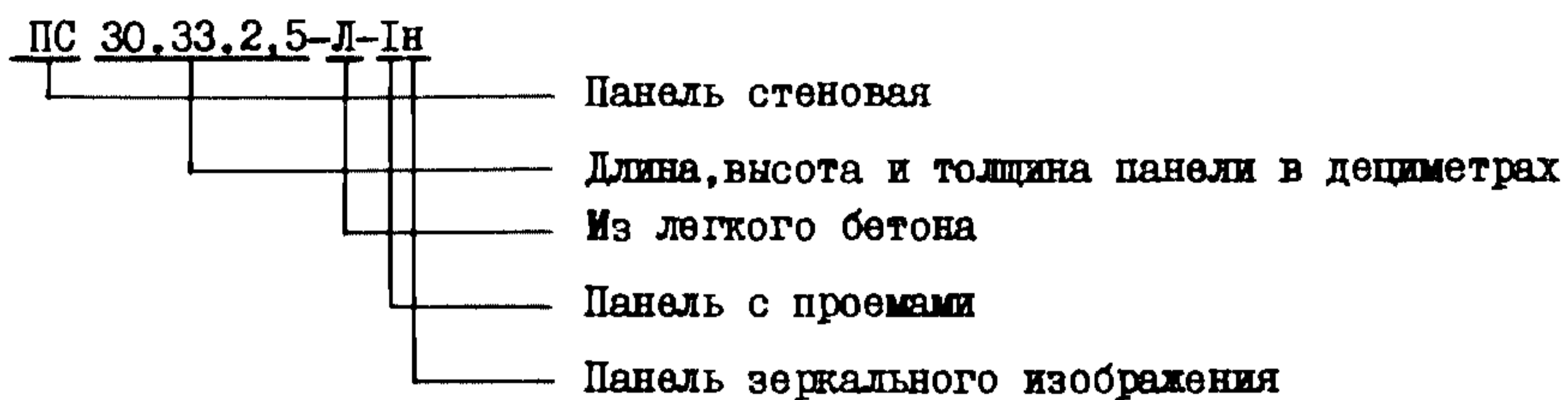
ПАНЕЛИ НАРУЖНЫХ СТЕН ИЗ ЛЕГКИХ БЕТОНОВ ОДНОРЯДНОЙ РАЗРЕЗКИ ДЛЯ
КАРКАСНЫХ МНОГОЭТАЖНЫХ ОБЩЕСТВЕННЫХ ЗДАНИЙ С ВЫСОТОЙ ЭТАЖА 3,3 м

СТРОИТЕЛЬНЫЕ
КОНСТРУКЦИИ И
ИЗДЕЛИЯ
Серия I 232.I-I20
Выпуск I

Лист 2
Страница 4

ДОПОЛНИТЕЛЬНЫЕ ДАННЫЕ

Маркировка изделий:



Настоящий выпуск рассматривать совместно с выпуском 2 "Пространственные каркасы. Рабочие чертежи" и выпуском 3 "Арматурные и закладные изделия. Рабочие чертежи."

ВЪЕД С О С Т А В П Р О Е К Т Н О Й Д О К У М Е Н Т А Ц И И

Выпуск I "Панели. Рабочие чертежи."

Объем проектных материалов, приведенных к формату А4 - 58 форматок.

В7ВА АВТОР ПРОЕКТА

ТблЗНИИЭП, 380086, Тбилиси, 86, Саидро Зули, 5а

В7НА УТВЕРЖДЕНИЕ

утверждены Госгражданстроем, приказ от 25.12.87 № 445,
введены в действие с 01.01.88

В7КА ПОСТАВЩИК

Тбилисский филиал ЦИТИ, 380053, Тбилиси, 53, Авчальское шоссе, 86а

Инв. №

Катал. л. № 060796

Главный инженер
проекта
Г. И. ССИЛОЗ

Б. П. БАРКАЯ

Главный инженер
института