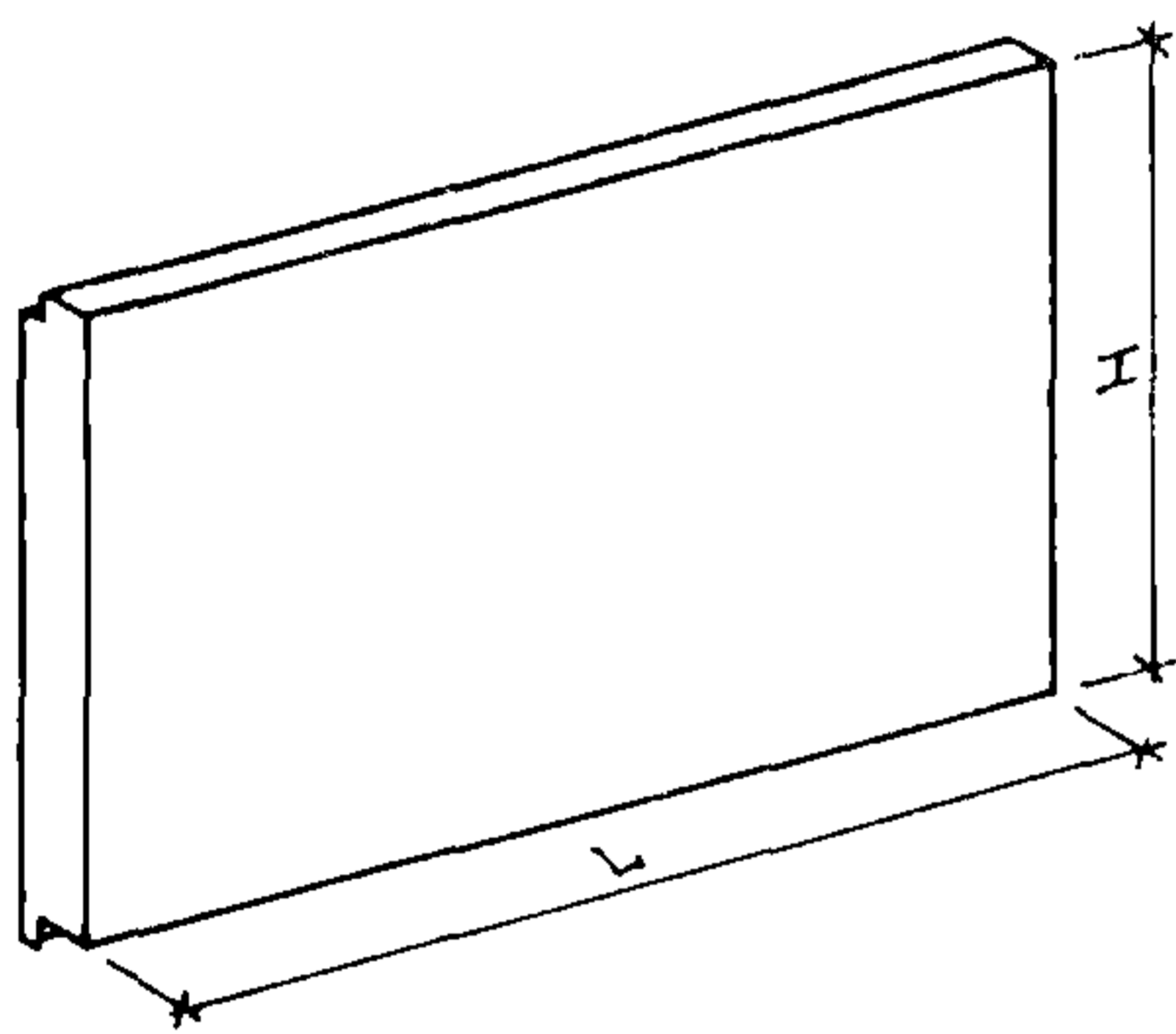


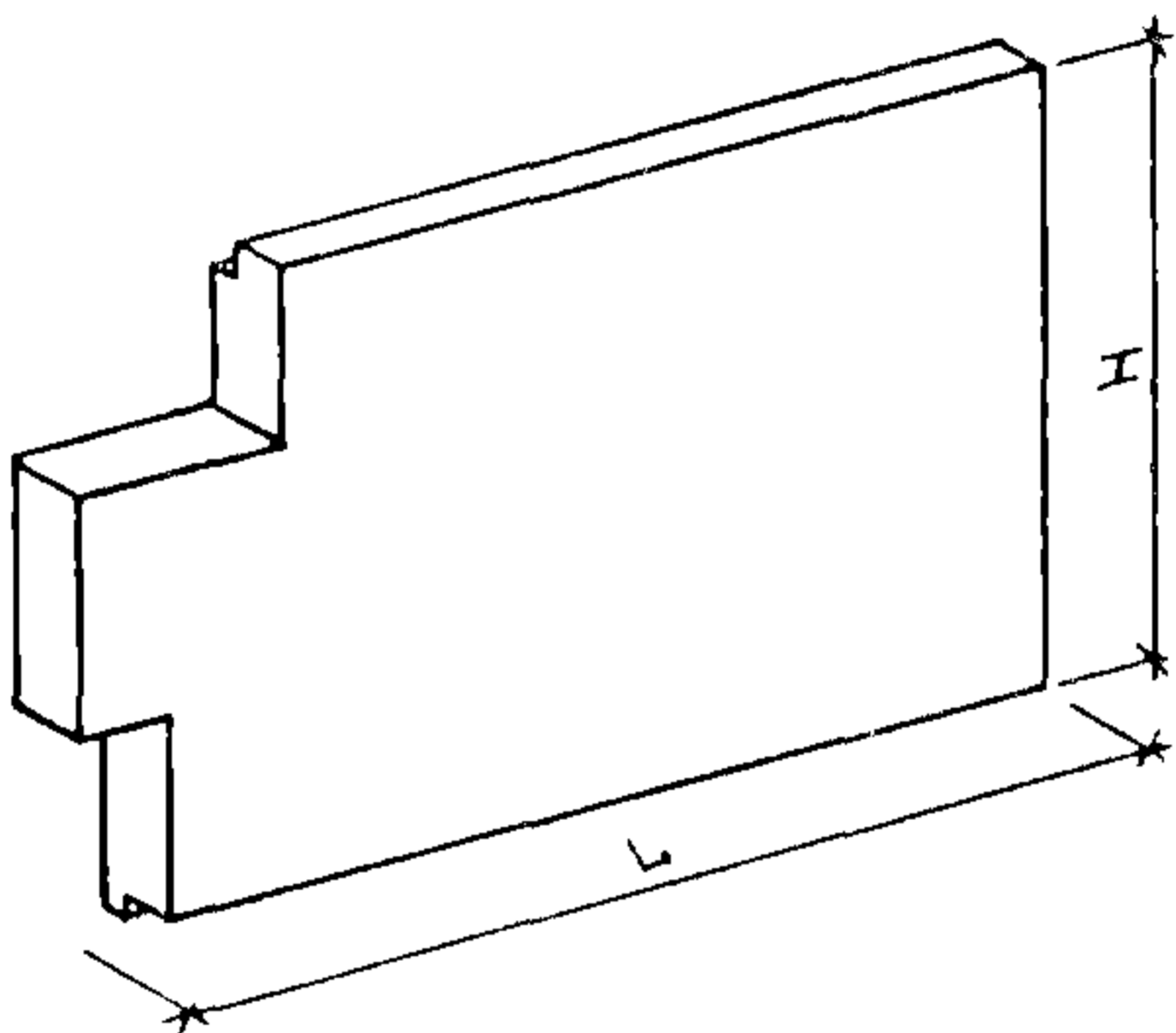
|                                |  |   |
|--------------------------------|--|---|
| <p><b>СССР</b></p>             | <p>СТРОИТЕЛЬНЫЙ КАТАЛОГ<br/>ЧАСТЬ 3<br/>ТИПОВАЯ ДОКУМЕНТАЦИЯ НА КОНСТРУКЦИИ, ИЗДЕЛИЯ<br/>И УЗЛЫ ЗДАНИЙ И СООРУЖЕНИЙ</p>  | <p>СТРОИТЕЛЬНЫЕ<br/>КОНСТРУКЦИИ И<br/>ИЗДЕЛИЯ<br/>Серия I.232.I-10<br/>Вып. I</p> |
| <p><b>ЦИТП</b></p>             | <p>СБОРНЫЕ ЛЕГКОБЕТОННЫЕ ПАНЕЛИ НАРУЖНЫХ<br/>СТЕН ТРЕХСЛОЙНЫЕ ТОЛЩИНОЙ 400 мм НА<br/>ЖЕСТКИХ СВЯЗЯХ ДЛЯ ОБЩЕСТВЕННЫХ КАРКАСНЫХ<br/>ЗДАНИЙ, ВОЗВОДИМЫХ В I КЛИМАТИЧЕСКОМ РАЙОНЕ</p> | <p>УДК 691.022-413<br/><b>FEWI</b></p>  |
| <p>ДЕКАБРЬ<br/><b>1987</b></p> |  | <p>На 4-х листах<br/>На 7-и страницах<br/>Страница I</p>                          |

1



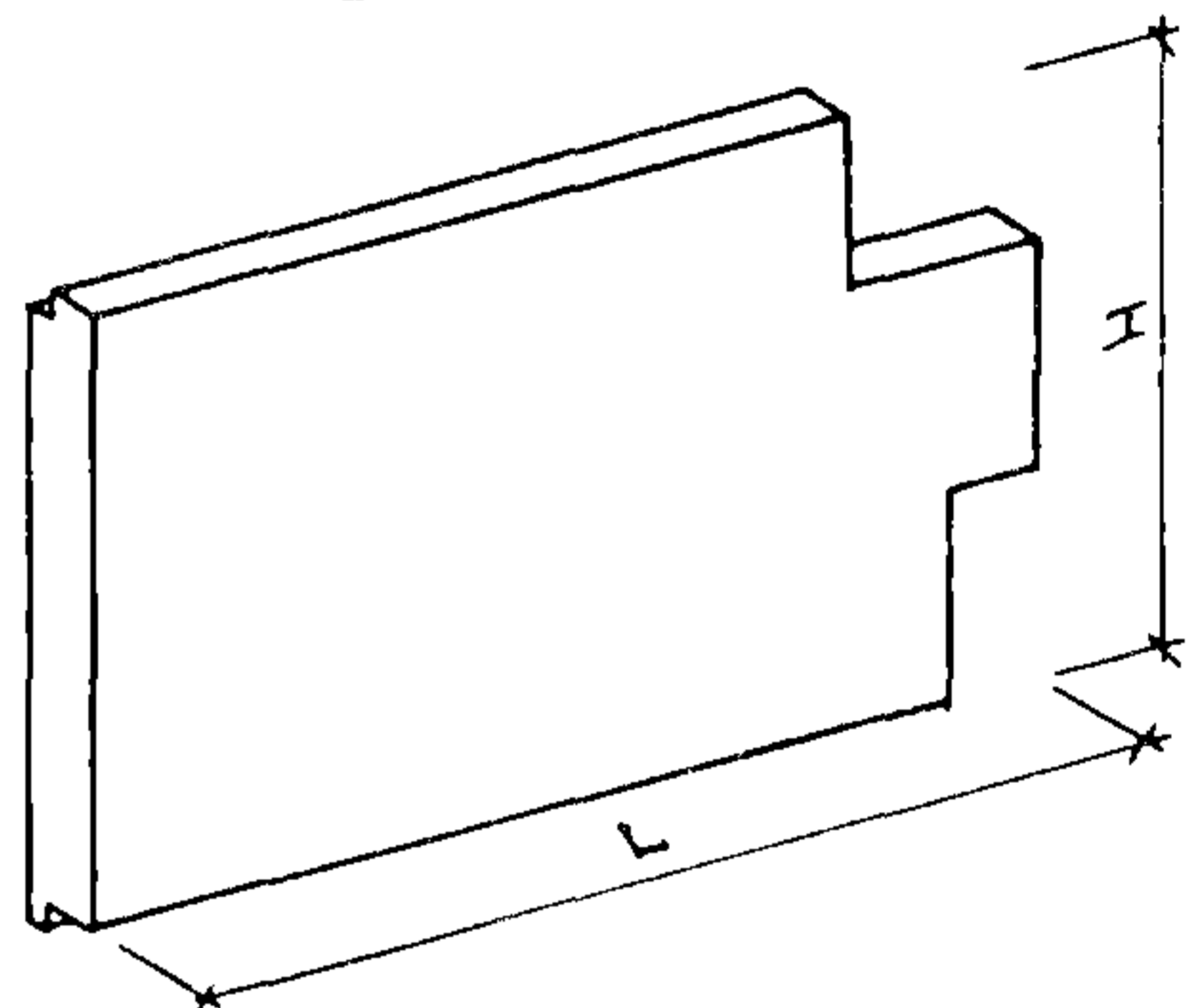
панель ПСТ

2



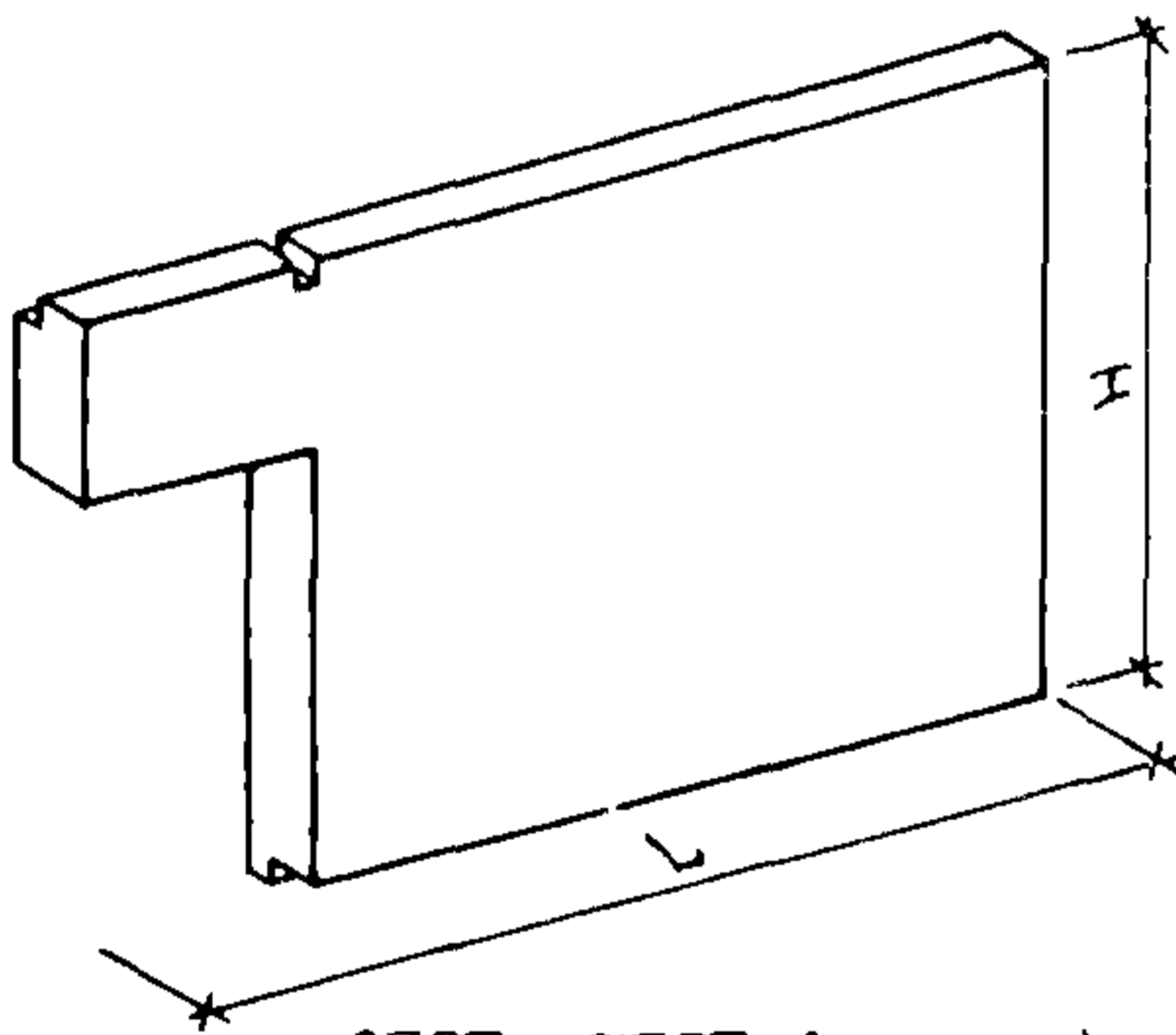
панель 4ПСТ, 5ПСТ (прямая)

3



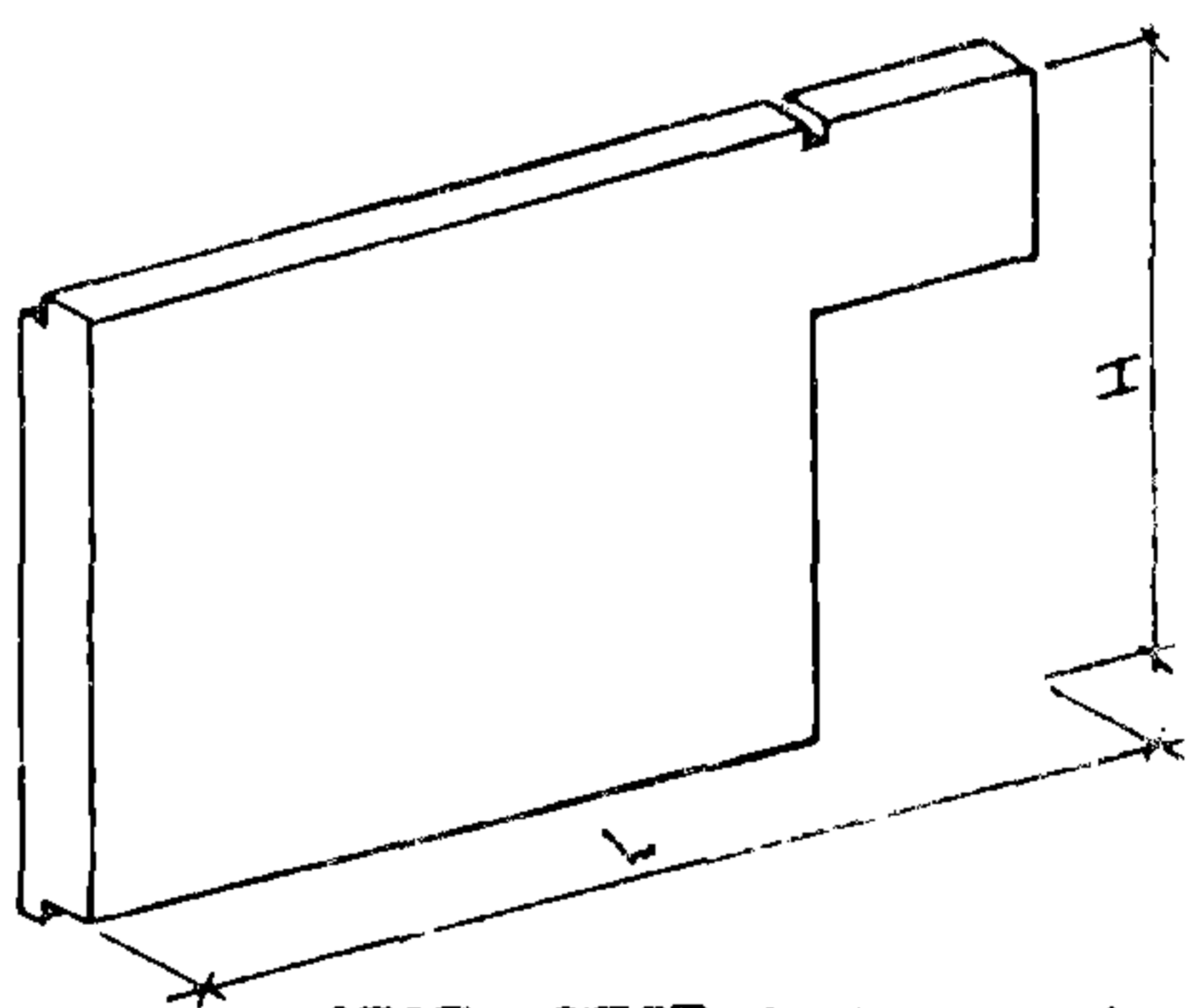
панель 4ПСТ, 5ПСТ (обратная)

4



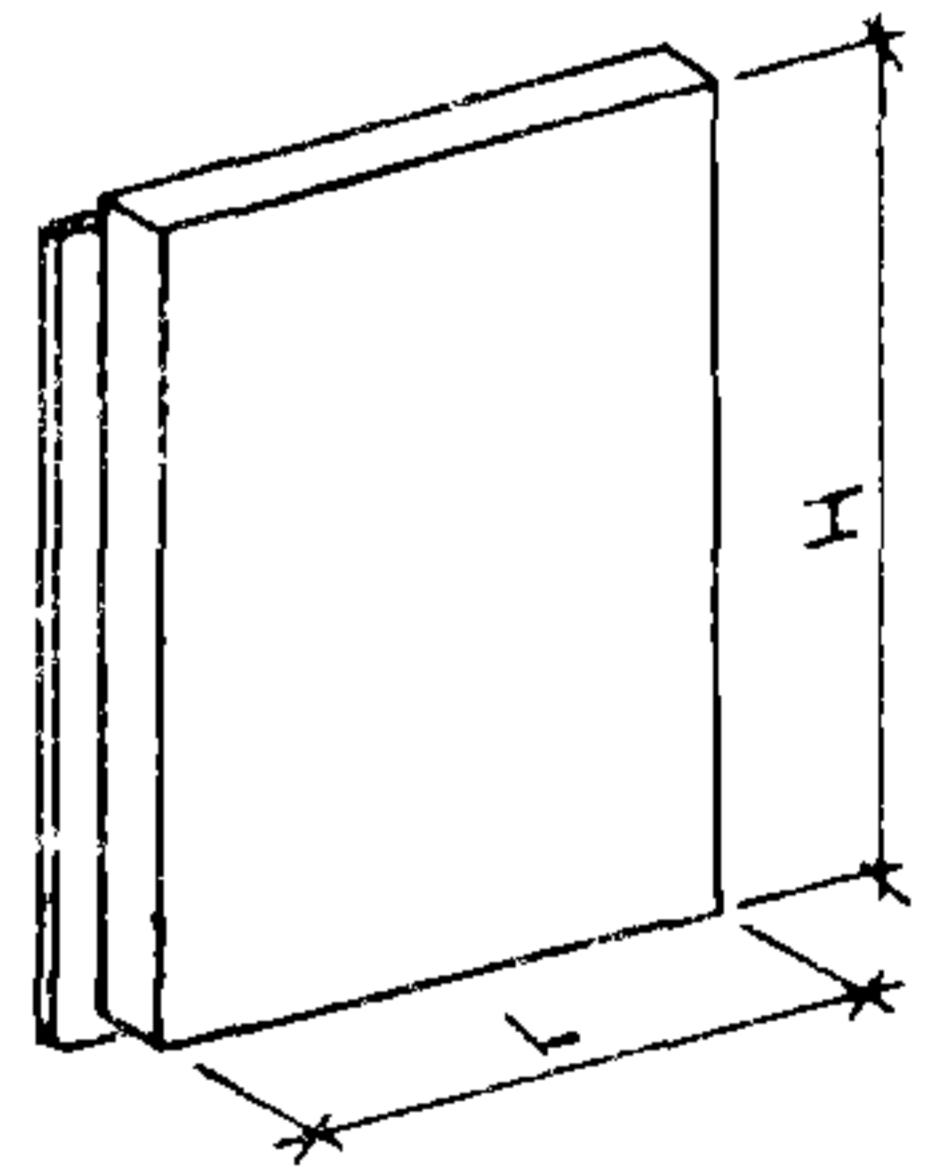
панель 6ПСТ, 7ПСТ (прямая)

5



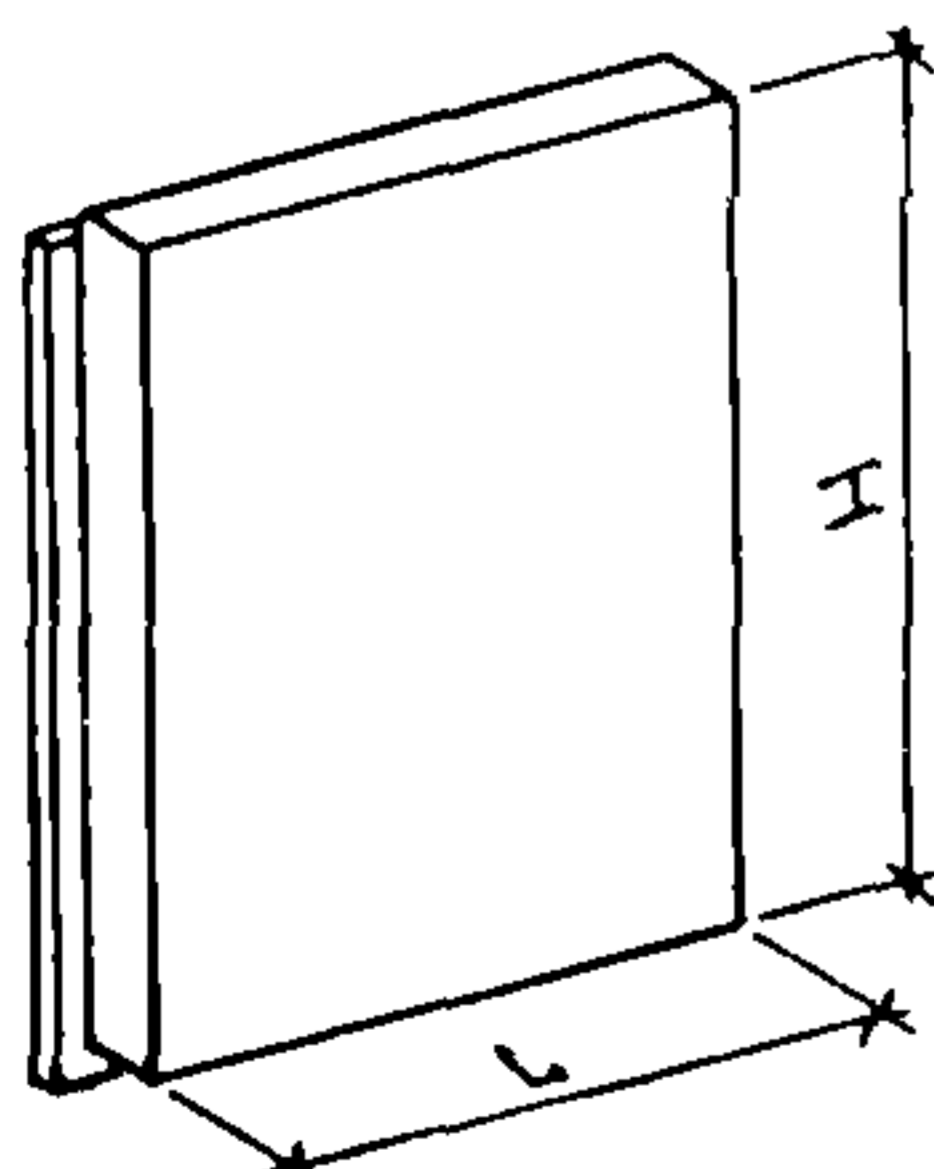
панель 6ПСТ, 7ПСТ (обратная)

6



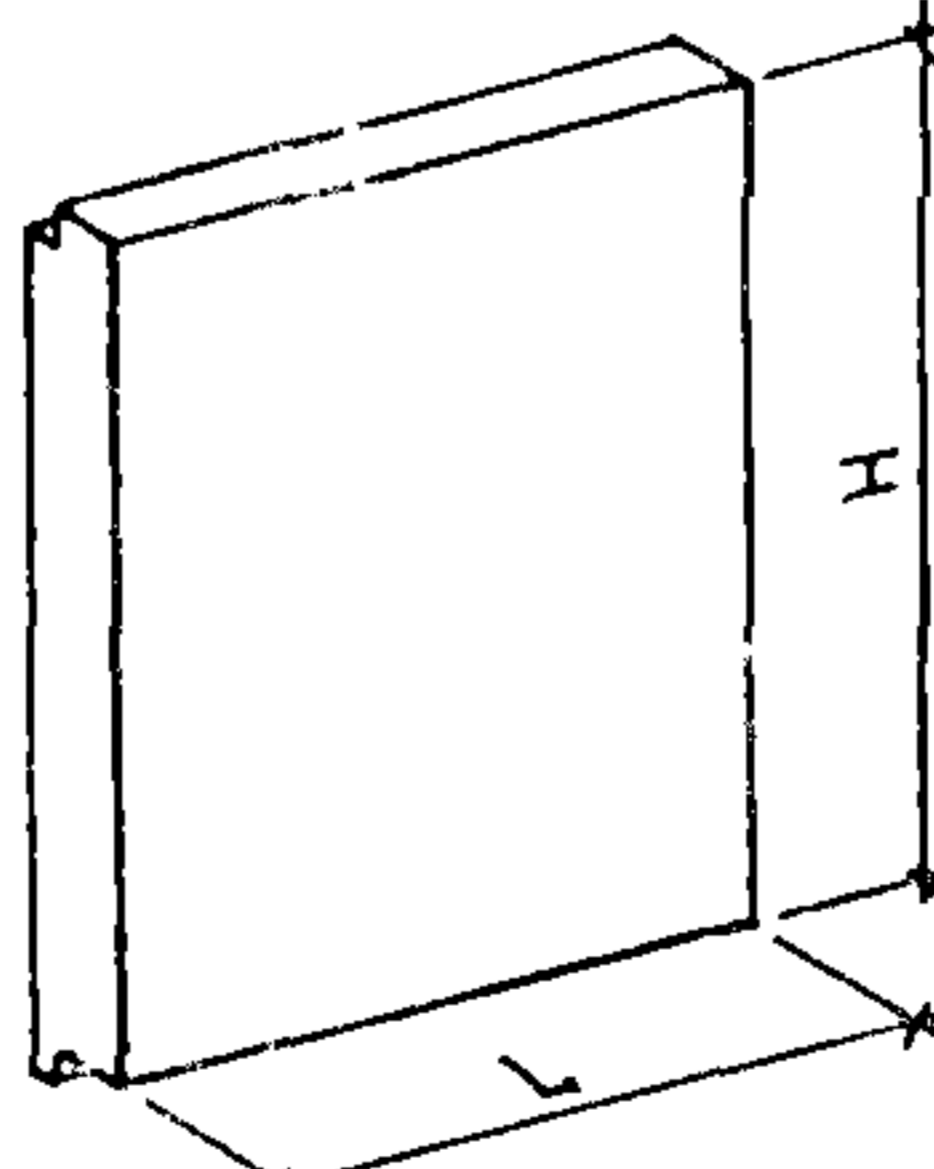
панель 2ПСТ

7



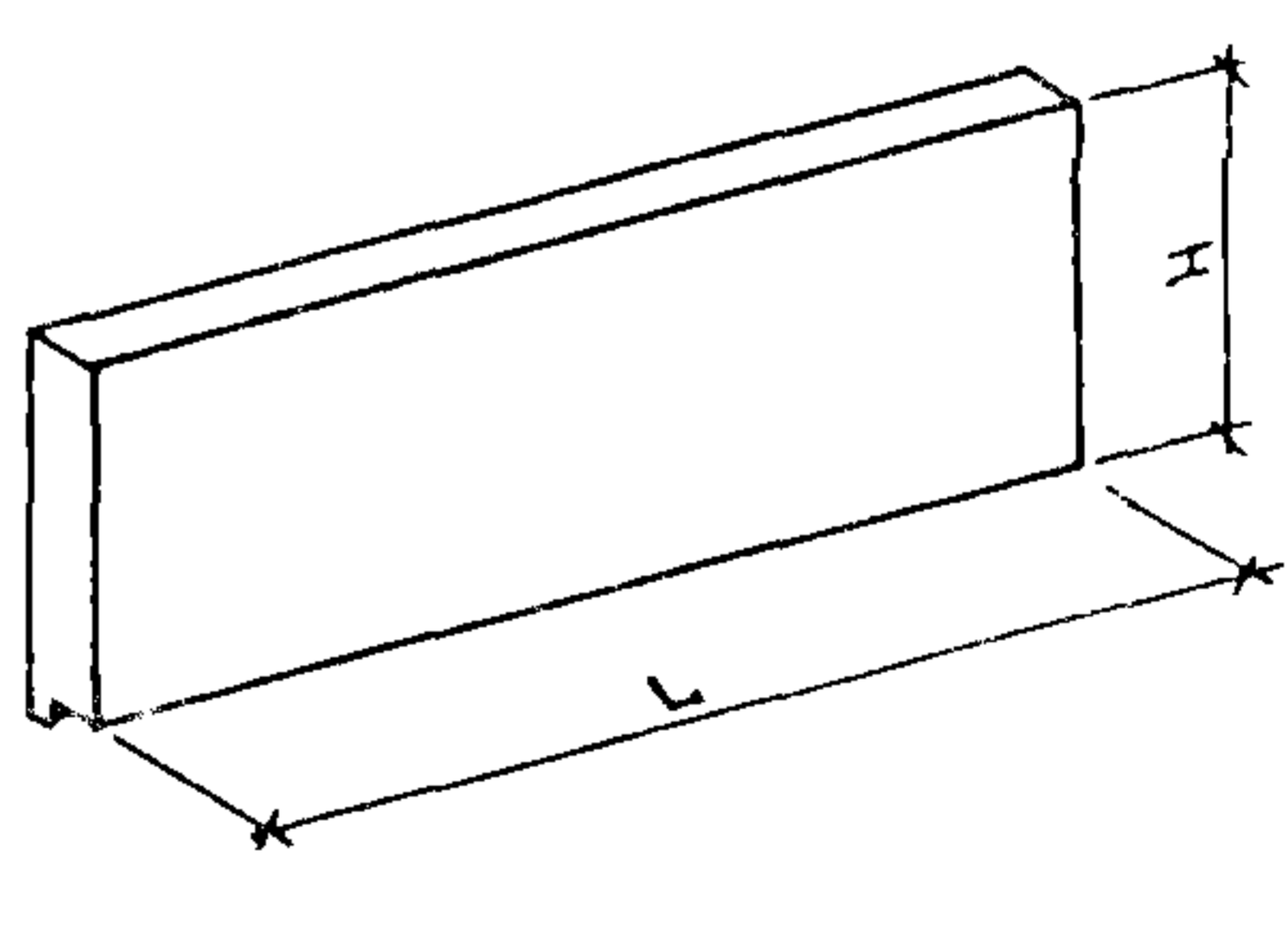
панель 1ПСТ (прямая)

8



панель 1ПСТ (обратная)

9

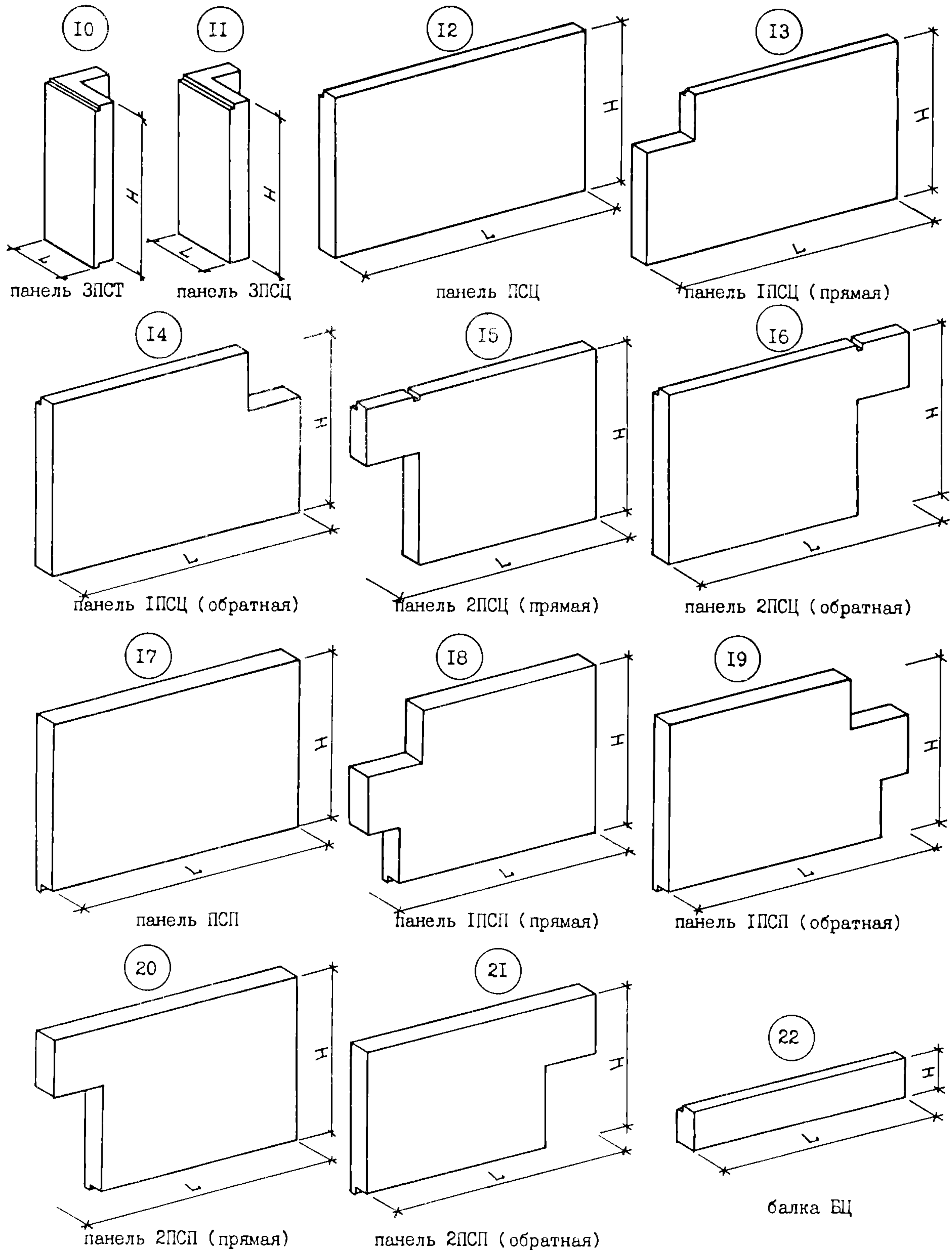


панель 8ПСТ

СБОРНЫЕ ЛЕГКОБЕТОННЫЕ ПАНЕЛИ НАРУЖНЫХ СТЕН ТРЕХСЛОЙНЫЕ  
ТОЛЩИНОЙ 400 мм НА ЖЕСТКИХ СВЯЗЯХ ДЛЯ ОБЩЕСТВЕННЫХ  
КАРКАСНЫХ ЗДАНИЙ, ВОЗВОДИМЫХ В I КЛИМАТИЧЕСКОМ РАЙОНЕ

СТРОИТЕЛЬНЫЕ  
КОНСТРУКЦИИ И  
ИЗДЕЛИЯ  
Серия  
I.232.I-I0 вып.1

Лист I  
Страница 2



#### D1AA ТЕХНИЧЕСКАЯ ХАРАКТЕРИСТИКА

Бетон легкий класса по прочности на сжатие В12,5, марки по средней плотности D1400.  
Наружный защитно-декоративный слой - цементный раствор М100.

Внутренний отделочный слой - цементный раствор М100.

Теплоизоляционный слой - плиты из минеральной ваты марки М175 со средней плотностью 175 кг/м<sup>3</sup>.

Арматура из стали класса Ас-II, А-III и Вр-I, соответственно, ГОСТ 5781-82 и ГОСТ 6727-80

| СБОРНЫЕ ЛЕГКОБЕТОННЫЕ ПАНЕЛИ НАРУЖНЫХ СТЕН ТРЕХСЛОЙНЫЕ<br>ТОЛЩИНОЙ 400 мм НА ЖЕСТКИХ СВЯЗЯХ ДЛЯ ОБЩЕСТВЕННЫХ<br>КАРКАСНЫХ ЗДАНИЙ, ВОЗВОДИМЫХ В I КЛИМАТИЧЕСКОМ РАЙОНЕ |                  |             |      |                          |                                    | СТРОИТЕЛЬНЫЕ<br>КОНСТРУКЦИИ И<br>ИЗДЕЛИЯ<br>Серия<br>I.232.I-I0вып.1 |                 | Лист 2<br>Страница 3 |                        |
|---|------------------|-------------|------|--------------------------|------------------------------------|--|-----------------|----------------------|------------------------|
| Эскиз   | Марка изделия    | Размеры, мм |      | Расход материалов        |                                    |  |                 |                      | Масса<br>изделия,<br>т |
|   |                  | L           | H    | Бетон,<br>м <sup>3</sup> | Цем.<br>раствор,<br>м <sup>3</sup> | Мин-<br>ватные<br>плиты,<br>м <sup>3</sup>                           | Сталь, кг       |                      |                        |
|   |                  |             |      |                          |                                    |  | нату-<br>ральн. | привед.<br>к кл. А-I |                        |
| I   | ПСТ30.6.4-Л-     | 2980        | 585  | 0,42                     | 0,05                               | 0,22   | 14,55           | 20,78                | 0,81                   |
|   | ПСТ30.9.4-Л-     | 2980        | 885  | 0,57                     | 0,08                               | 0,40   | 16,79           | 24,01                | 1,13                   |
|   | ПСТ30.12.4-Л-    | 2980        | 1185 | 0,72                     | 0,11                               | 0,59   | 19,49           | 27,93                | 1,44                   |
|   | ПСТ30.15.4-Л-    | 2980        | 1485 | 0,87                     | 0,13                               | 0,77   | 22,19           | 31,85                | 1,76                   |
|   | ПСТ30.18.4-Л-    | 2980        | 1785 | 1,02                     | 0,16                               | 0,95   | 25,83           | 36,90                | 2,08                   |
|   | ПСТ60.6.4-Л-     | 5980        | 585  | 0,84                     | 0,11                               | 0,46   | 45,47           | 65,35                | 1,63                   |
|   | ПСТ60.9.4-Л-     | 5980        | 885  | 1,12                     | 0,16                               | 0,83   | 42,04           | 60,33                | 2,24                   |
|   | ПСТ60.12.4-Л-    | 5980        | 1185 | 1,41                     | 0,21                               | 1,21   | 49,15           | 70,59                | 2,86                   |
|   | ПСТ60.15.4-Л-    | 5980        | 1485 | 1,70                     | 0,27                               | 1,59   | 57,34           | 82,16                | 3,48                   |
|   | ПСТ60.18.4-Л-    | 5980        | 1785 | 1,99                     | 0,32                               | 1,96   | 64,45           | 92,42                | 4,10                   |
|   | ПСТ72.9.4-Л-     | 7180        | 885  | 1,34                     | 0,19                               | 1,01   | 65,59           | 94,13                | 2,69                   |
|   | ПСТ72.12.4-Л-    | 7180        | 1185 | 1,68                     | 0,26                               | 1,47   | 78,24           | 112,08               | 3,44                   |
|   | ПСТ72.15.4-Л-    | 7180        | 1485 | 2,03                     | 0,32                               | 1,92   | 67,59           | 96,95                | 4,16                   |
|   | ПСТ72.18.4-Л-    | 7180        | 1785 | 2,37                     | 0,38                               | 2,38   | 77,38           | 110,76               | 4,90                   |
| 2   | 4ПСТ30.15.4-Л-I. | 2980        | 1485 | 0,89                     | 0,12                               | 0,61   | 19,90           | 28,53                | 1,74                   |
|   | 4ПСТ30.18.4-Л-I. | 2980        | 1785 | 1,07                     | 0,15                               | 0,75   | 23,34           | 33,30                | 2,11                   |
|   | 5ПСТ30.15.4-Л-I. | 2980        | 1485 | 0,88                     | 0,12                               | 0,60   | 19,66           | 28,18                | 1,72                   |
|   | 5ПСТ30.18.4-Л-I. | 2980        | 1785 | 1,07                     | 0,15                               | 0,74   | 23,07           | 32,91                | 2,10                   |
|   | 4ПСТ60.15.4-Л-I. | 5980        | 1485 | 1,72                     | 0,25                               | 1,43   | 53,68           | 76,87                | 3,46                   |
|   | 4ПСТ60.18.4-Л-I. | 5980        | 1785 | 2,04                     | 0,31                               | 1,77   | 60,38           | 86,56                | 4,13                   |
| 3   | 5ПСТ60.15.4-Л-I. | 5980        | 1485 | 1,71                     | 0,25                               | 1,41   | 53,31           | 76,35                | 3,44                   |
|   | 5ПСТ60.18.4-Л-I. | 5980        | 1785 | 2,04                     | 0,31                               | 1,75   | 59,98           | 85,98                | 4,12                   |
|   | 4ПСТ30.15.4-Л-2. | 2980        | 1485 | 0,88                     | 0,12                               | 0,61   | 19,90           | 28,53                | 1,74                   |
|   | 4ПСТ30.18.4-Л-2. | 2980        | 1785 | 1,07                     | 0,15                               | 0,75   | 23,34           | 33,30                | 2,11                   |
|   | 5ПСТ30.15.4-Л-2. | 2980        | 1485 | 0,88                     | 0,12                               | 0,60   | 19,66           | 28,18                | 1,73                   |
|   | 5ПСТ30.18.4-Л-2. | 2980        | 1785 | 1,07                     | 0,15                               | 0,74   | 23,07           | 32,91                | 2,10                   |
| 4   | 4ПСТ60.15.4-Л-2. | 5980        | 1485 | 1,72                     | 0,26                               | 1,43   | 53,68           | 76,87                | 3,46                   |
|   | 4ПСТ60.18.4-Л-2. | 5980        | 1785 | 2,04                     | 0,31                               | 1,77   | 60,38           | 86,56                | 4,13                   |
|   | 5ПСТ60.15.4-Л-2. | 5980        | 1485 | 1,71                     | 0,26                               | 1,41   | 53,31           | 76,35                | 3,45                   |
|   | 5ПСТ60.18.4-Л-2. | 5980        | 1785 | 2,04                     | 0,31                               | 1,75   | 59,98           | 85,98                | 4,12                   |
|   | 6ПСТ30.15.4-Л-I. | 2980        | 1485 | 0,82                     | 0,12                               | 0,61   | 21,81           | 31,27                | 1,62                   |
|   | 6ПСТ30.18.4-Л-I. | 2980        | 1785 | 0,94                     | 0,14                               | 0,75   | 25,03           | 35,71                | 1,89                   |
| 5   | 7ПСТ30.15.4-Л-I. | 2980        | 1485 | 0,82                     | 0,11                               | 0,60   | 21,57           | 30,92                | 1,61                   |
|   | 7ПСТ30.18.4-Л-I. | 2980        | 1785 | 0,94                     | 0,14                               | 0,74   | 24,76           | 35,33                | 1,87                   |
|   | 6ПСТ60.15.4-Л-I. | 5980        | 1485 | 1,65                     | 0,25                               | 1,43   | 55,58           | 79,61                | 3,35                   |
|   | 6ПСТ60.18.4-Л-I. | 5980        | 1785 | 1,91                     | 0,30                               | 1,77   | 62,08           | 88,98                | 3,91                   |
|   | 7ПСТ60.15.4-Л-I. | 5980        | 1485 | 1,65                     | 0,25                               | 1,41   | 55,22           | 79,08                | 3,33                   |
|   | 7ПСТ60.18.4-Л-I. | 5980        | 1785 | 1,91                     | 0,30                               | 1,75   | 61,67           | 88,40                | 3,89                   |
| 6   | 6ПСТ30.15.4-Л-2. | 2980        | 1485 | 0,82                     | 0,12                               | 0,61   | 21,81           | 31,27                | 1,62                   |
|   | 6ПСТ30.18.4-Л-2. | 2980        | 1785 | 0,94                     | 0,14                               | 0,75   | 25,03           | 35,71                | 1,89                   |
|   | 7ПСТ30.15.4-Л-2. | 2980        | 1485 | 0,82                     | 0,11                               | 0,60   | 21,57           | 30,92                | 1,61                   |
|   | 7ПСТ30.18.4-Л-2. | 2980        | 1785 | 0,94                     | 0,14                               | 0,74   | 24,76           | 35,33                | 1,87                   |
|   | 6ПСТ60.15.4-Л-2. | 5980        | 1485 | 1,65                     | 0,25                               | 1,43   | 55,58           | 79,61                | 3,35                   |
|   | 6ПСТ60.18.4-Л-2. | 5980        | 1785 | 1,91                     | 0,30                               | 1,77   | 62,08           | 88,98                | 3,91                   |
| 6   | 7ПСТ60.15.4-Л-2. | 5980        | 1485 | 1,65                     | 0,25                               | 1,41   | 55,22           | 79,08                | 3,33                   |
|   | 7ПСТ60.18.4-Л-2. | 5980        | 1785 | 1,91                     | 0,30                               | 1,75   | 61,67           | 88,40                | 3,89                   |
|   | 2ПСТ6.12.4-Л-    | 580         | 1185 | 1,18                     | 0,02                               | 0,09   | 4,58            | 6,53                 | 0,34                   |
|   | 2ПСТ6.15.4-Л-    | 580         | 1485 | 0,21                     | 0,03                               | 0,12   | 5,27            | 7,55                 | 0,41                   |
|   | 2ПСТ6.18.4-Л-    | 580         | 1785 | 0,25                     | 0,04                               | 0,15   | 5,96            | 8,56                 | 0,49                   |
| 2ПСТ6.21.4-Л-   | 580              | 2085        | 0,29 | 0,04                     | 0,17                               | 6,65   | 9,58            | 0,57                 |                        |
| 2ПСТ9.12.4-Л-   | 880              | 1185        | 0,24 | 0,03                     | 0,15                               | 5,99   | 8,60            | 0,48                 |                        |

СБОРНЫЕ ЛЕГКОБЕТОННЫЕ ПАНЕЛИ НАРУЖНЫХ СТЕН ТРЕХСЛОЙНЫЕ  
ТОЛЩИНОЙ 400 мм НА ЖЕСТКИХ СВЯЗЯХ ДЛЯ ОБЩЕСТВЕННЫХ  
КАРКАСНЫХ ЗДАНИЙ, ВОЗВОДИМЫХ В I КЛИМАТИЧЕСКОМ РАЙОНЕ

СТРОИТЕЛЬНЫЕ  
КОНСТРУКЦИИ И  
ИЗДЕЛИЯ  
Серия  
I.232.I-10 вып.1

Лист 2  
Страница 4

Продолжение

| Эскиз            | Марка изделия    | Размеры, мм |      | Расход материалов     |                              |                                  |            |                  | Масса изделия, т |
|------------------|------------------|-------------|------|-----------------------|------------------------------|----------------------------------|------------|------------------|------------------|
|                  |                  | L           | H    | Бетон, м <sup>3</sup> | Цем. раствор, м <sup>3</sup> | Мин-ватные плиты, м <sup>3</sup> | Сталь, кг  |                  |                  |
|                  |                  |             |      |                       |                              |                                  | натуральн. | привед. к кл.А-I |                  |
| 6                | 2ПСТ9.15.4-Л-    | 880         | 1485 | 0,30                  | 0,04                         | 0,20                             | 6,84       | 9,86             | 0,58             |
|                  | 2ПСТ9.18.4-Л-    | 880         | 1785 | 0,35                  | 0,05                         | 0,25                             | 7,70       | 11,12            | 0,69             |
|                  | 2ПСТ9.21.4-Л-    | 880         | 2085 | 0,40                  | 0,06                         | 0,30                             | 7,55       | 10,90            | 0,79             |
|                  | 2ПСТ12.12.4-Л-   | 1180        | 1185 | 0,31                  | 0,04                         | 0,22                             | 8,25       | 11,73            | 0,61             |
|                  | 2ПСТ12.15.4-Л-   | 1180        | 1485 | 0,38                  | 0,06                         | 0,28                             | 9,28       | 13,23            | 0,75             |
|                  | 2ПСТ12.18.4-Л-   | 1180        | 1785 | 0,44                  | 0,07                         | 0,35                             | 9,04       | 12,89            | 0,89             |
|                  | 2ПСТ12.21.4-Л-   | 1180        | 2085 | 0,51                  | 0,08                         | 0,42                             | 10,07      | 14,40            | 1,02             |
|                  | 2ПСТ15.12.4-Л-   | 1480        | 1185 | 0,38                  | 0,06                         | 0,28                             | 9,83       | 14,04            | 0,75             |
|                  | 2ПСТ15.15.4-Л-   | 1480        | 1485 | 0,46                  | 0,07                         | 0,37                             | 9,51       | 13,57            | 0,92             |
|                  | 2ПСТ15.18.4-Л-   | 1480        | 1785 | 0,54                  | 0,08                         | 0,45                             | 10,70      | 15,32            | 1,08             |
|                  | 2ПСТ15.21.4-Л-   | 1480        | 2085 | 0,62                  | 0,10                         | 0,54                             | 11,89      | 17,08            | 1,25             |
|                  | 2ПСТ24.6.4-Л-    | 2380        | 585  | 0,35                  | 0,04                         | 0,17                             | 11,75      | 16,88            | 0,66             |
| 7                | 1ПСТ6.12.4-Л-1.  | 580         | 1185 | 0,17                  | 0,02                         | 0,09                             | 4,54       | 6,47             | 0,33             |
|                  | 1ПСТ6.15.4-Л-1.  | 580         | 1485 | 0,21                  | 0,03                         | 0,12                             | 5,22       | 7,47             | 0,40             |
|                  | 1ПСТ6.18.4-Л-1.  | 580         | 1785 | 0,25                  | 0,03                         | 0,15                             | 5,90       | 8,48             | 0,48             |
|                  | 1ПСТ6.21.4-Л-1.  | 580         | 2085 | 0,28                  | 0,04                         | 0,17                             | 6,59       | 9,48             | 0,55             |
|                  | 1ПСТ12.12.4-Л-1. | 1180        | 1185 | 0,31                  | 0,04                         | 0,22                             | 7,79       | 11,05            | 0,60             |
|                  | 1ПСТ12.15.4-Л-1. | 1180        | 1485 | 0,37                  | 0,05                         | 0,28                             | 8,81       | 12,55            | 0,74             |
|                  | 1ПСТ12.18.4-Л-1. | 1180        | 1785 | 0,44                  | 0,07                         | 0,35                             | 9,83       | 14,04            | 0,87             |
|                  | 1ПСТ12.21.4-Л-1. | 1180        | 2085 | 0,50                  | 0,08                         | 0,42                             | 10,84      | 15,54            | 1,01             |
| 8                | 1ПСТ6.12.4-Л-2.  | 580         | 1185 | 0,17                  | 0,02                         | 0,09                             | 5,31       | 7,41             | 0,33             |
|                  | 1ПСТ6.15.4-Л-2.  | 580         | 1485 | 0,21                  | 0,03                         | 0,12                             | 6,00       | 8,41             | 0,40             |
|                  | 1ПСТ6.18.4-Л-2.  | 580         | 1785 | 0,25                  | 0,03                         | 0,15                             | 6,68       | 9,42             | 0,48             |
|                  | 1ПСТ6.21.4-Л-2.  | 580         | 2085 | 0,28                  | 0,04                         | 0,17                             | 7,36       | 10,42            | 0,55             |
|                  | 1ПСТ12.12.4-Л-2. | 1180        | 1185 | 0,31                  | 0,04                         | 0,22                             | 7,79       | 11,05            | 0,60             |
|                  | 1ПСТ12.15.4-Л-2. | 1180        | 1485 | 0,37                  | 0,05                         | 0,28                             | 8,81       | 12,55            | 0,74             |
|                  | 1ПСТ12.18.4-Л-2. | 1180        | 1785 | 0,44                  | 0,07                         | 0,35                             | 9,83       | 14,04            | 0,87             |
|                  | 1ПСТ12.21.4-Л-2. | 1180        | 2085 | 0,50                  | 0,08                         | 0,42                             | 10,84      | 15,54            | 1,01             |
| (7)              | 1ПСТ12.6.4-Л-1.  | 1180        | 585  | 0,18                  | 0,02                         | 0,08                             | 7,20       | 10,18            | 0,34             |
| (8)              | 1ПСТ12.6.4-Л-2.  | 1180        | 585  | 0,18                  | 0,02                         | 0,08                             | 7,20       | 10,18            | 0,34             |
| 9                | 8ПСТ30.6.4-Л-    | 2980        | 585  | 0,44                  | 0,06                         | 0,22                             | 14,90      | 21,20            | 0,84             |
|                  | 8ПСТ60.6.4-Л-    | 5980        | 585  | 0,86                  | 0,11                         | 0,46                             | 60,22      | 86,27            | 1,69             |
| 10               | 3ПСТ56.60.40-Л-  | 560         | 585  | 0,15                  | 0,02                         | 0,00                             | 2,51       | 3,50             | 0,27             |
|                  | 3ПСТ56.90.40-Л-  | 560         | 885  | 0,23                  | 0,02                         | 0,00                             | 3,30       | 4,66             | 0,41             |
|                  | 3ПСТ56.120.40-Л- | 560         | 1185 | 0,31                  | 0,03                         | 0,00                             | 3,84       | 5,44             | 0,55             |
|                  | 3ПСТ56.150.40-Л- | 560         | 1485 | 0,39                  | 0,04                         | 0,00                             | 4,64       | 6,60             | 0,68             |
|                  | 3ПСТ56.180.40-Л- | 560         | 1785 | 0,47                  | 0,05                         | 0,00                             | 5,17       | 7,38             | 0,82             |
|                  | 3ПСТ61.60.40-Л-  | 610         | 585  | 0,17                  | 0,02                         | 0,00                             | 2,59       | 3,62             | 0,31             |
|                  | 3ПСТ61.90.40-Л-  | 610         | 885  | 0,26                  | 0,03                         | 0,00                             | 3,42       | 4,83             | 0,46             |
|                  | 3ПСТ61.120.40-Л- | 610         | 1185 | 0,35                  | 0,04                         | 0,00                             | 3,97       | 5,63             | 0,62             |
| 3ПСТ61.150.40-Л- | 610              | 1485        | 0,44 | 0,05                  | 0,00                         | 4,80                             | 6,85       | 0,78             |                  |
| 3ПСТ61.180.40-Л- | 610              | 1785        | 0,53 | 0,06                  | 0,00                         | 5,35                             | 7,65       | 0,94             |                  |
| 12               | ПСЦ30.21.4-Л-    | 2980        | 2070 | 2,18                  | 0,28                         | 0,00                             | 30,45      | 43,12            | 3,95             |
|                  | ПСЦ36.21.4-Л-    | 3580        | 2070 | 2,61                  | 0,33                         | 0,00                             | 37,39      | 52,79            | 4,74             |
|                  | ПСЦ60.21.4-Л-    | 5980        | 2070 | 4,37                  | 0,56                         | 0,00                             | 61,18      | 86,06            | 7,92             |
|                  | ПСЦ30.33.4-Л-    | 2980        | 3270 | 3,45                  | 0,44                         | 0,00                             | 68,16      | 96,48            | 6,27             |
|                  | ПСЦ36.33.4-Л-    | 3580        | 3270 | 4,14                  | 0,53                         | 0,00                             | 84,12      | 118,81           | 7,53             |
| 13               | 1ПСЦ30.21.4-Л-1. | 2980        | 2070 | 2,07                  | 0,26                         | 0,00                             | 29,87      | 42,29            | 3,75             |
|                  | 1ПСТ30.33.4-Л-1. | 2980        | 3270 | 3,34                  | 0,43                         | 0,00                             | 69,20      | 97,99            | 6,07             |

СБОРНЫЕ ЛЕГКОБЕТОННЫЕ ПАНЕЛИ НАРУЖНЫХ СТЕН ТРЕХСЛОЙНЫЕ  
ТОЛЩИНОЙ 400 мм НА ЖЕСТКИХ СВЯЗЯХ ДЛЯ ОБЩЕСТВЕННЫХ  
КАРКАСНЫХ ЗДАНИЙ, ВОЗВОДИМЫХ В I КЛИМАТИЧЕСКОМ РАЙОНЕ

СТРОИТЕЛЬНЫЕ  
КОНСТРУКЦИИ И  
ИЗДЕЛИЯ  
Серия  
I.232.I-10 вып.1

Лист 3  
Страница 5

Продолжение

| Эскиз | Марка изделия    | Размеры, мм |      | Расход материалов     |                              |                                  |            |                   | Масса изделия, т |
|-------|------------------|-------------|------|-----------------------|------------------------------|----------------------------------|------------|-------------------|------------------|
|       |                  | L           | H    | Бетон, м <sup>3</sup> | Цем. раствор, м <sup>3</sup> | Мин-ватные плиты, м <sup>3</sup> | Сталь, кг  |                   |                  |
|       |                  |             |      |                       |                              |                                  | натуральн. | привед. к кл. А-I |                  |
| 13    | ИПСЦ60.21.4-Л-1. | 5980        | 2070 | 4,26                  | 0,54                         | 0,00                             | 60,59      | 85,23             | 7,72             |
| 14    | ИПСЦ30.21.4-Л-2. | 2980        | 2070 | 2,07                  | 0,26                         | 0,00                             | 29,87      | 42,29             | 3,75             |
|       | ИПСЦ30.33.4-Л-2. | 2980        | 3270 | 3,34                  | 0,43                         | 0,00                             | 69,20      | 97,99             | 6,07             |
| 15    | ИПСЦ60.21.4-Л-2. | 5980        | 2070 | 4,26                  | 0,54                         | 0,00                             | 60,59      | 85,23             | 7,72             |
|       | 2ПСЦ30.21.4-Л-1. | 2980        | 2070 | 1,84                  | 0,23                         | 0,00                             | 28,05      | 39,65             | 3,34             |
|       | 2ПСЦ30.33.4-Л-1. | 2980        | 3270 | 2,85                  | 0,36                         | 0,00                             | 57,99      | 82,26             | 5,18             |
| 16    | 2ПСЦ60.21.4-Л-1. | 5980        | 2070 | 4,03                  | 0,52                         | 0,00                             | 58,78      | 82,59             | 7,32             |
|       | 2ПСЦ30.21.4-Л-2. | 2980        | 2070 | 1,84                  | 0,24                         | 0,00                             | 28,05      | 39,65             | 3,34             |
|       | 2ПСЦ30.33.4-Л-2. | 2980        | 3270 | 2,85                  | 0,36                         | 0,00                             | 57,99      | 82,26             | 5,18             |
| 17    | 2ПСЦ60.21.4-Л-2. | 5980        | 2070 | 4,03                  | 0,52                         | 0,00                             | 58,78      | 82,59             | 7,32             |
|       | 3ПСЦ56.210.40-Л- | 560         | 2070 | 0,51                  | 0,08                         | 0,00                             | 6,30       | 8,98              | 0,95             |
|       | 3ПСЦ56.330.40-Л- | 560         | 3270 | 0,81                  | 0,13                         | 0,00                             | 9,23       | 13,20             | 1,51             |
|       | 3ПСЦ61.210.40-Л- | 610         | 2070 | 0,59                  | 0,09                         | 0,00                             | 6,52       | 9,25              | 1,09             |
| 18    | 3ПСЦ61.330.40-Л- | 610         | 3270 | 0,93                  | 0,14                         | 0,00                             | 9,56       | 13,69             | 1,72             |
|       | ПСЦ30.15.4-Л-    | 2980        | 1485 | 1,20                  | 0,14                         | 0,46                             | 21,98      | 31,39             | 2,22             |
|       | ПСЦ30.18.4-Л-    | 2980        | 1785 | 1,53                  | 0,16                         | 0,46                             | 24,69      | 35,31             | 2,79             |
|       | ПСЦ60.15.4-Л-    | 5980        | 1485 | 2,37                  | 0,27                         | 0,94                             | 56,81      | 80,99             | 4,43             |
|       | ПСЦ60.18.4-Л-    | 5980        | 1785 | 3,03                  | 0,33                         | 0,94                             | 65,68      | 93,39             | 5,58             |
| 19    | ПСЦ72.15.4-Л-    | 7180        | 1485 | 2,84                  | 0,33                         | 0,14                             | 68,32      | 97,19             | 5,14             |
|       | ИПСЦ30.15.4-Л-1. | 2980        | 1485 | 1,14                  | 0,12                         | 0,35                             | 19,90      | 28,38             | 2,09             |
|       | ИПСЦ30.18.4-Л-1. | 2980        | 1785 | 1,47                  | 0,15                         | 0,35                             | 22,38      | 31,98             | 2,66             |
|       | ИПСЦ60.15.4-Л-1. | 5980        | 1485 | 2,31                  | 0,26                         | 0,84                             | 51,83      | 74,14             | 4,30             |
| 20    | ИПСЦ60.18.4-Л-1. | 5980        | 1785 | 2,98                  | 0,31                         | 0,84                             | 61,67      | 87,61             | 5,45             |
|       | ИПСЦ30.15.4-Л-2. | 2980        | 1485 | 1,14                  | 0,12                         | 0,35                             | 19,90      | 28,38             | 2,09             |
|       | ИПСЦ30.18.4-Л-2. | 2980        | 1785 | 1,47                  | 0,15                         | 0,35                             | 22,38      | 31,98             | 2,66             |
|       | ИПСЦ60.15.4-Л-2. | 5980        | 1485 | 2,31                  | 0,26                         | 0,84                             | 51,83      | 74,14             | 4,30             |
| 21    | ИПСЦ60.18.4-Л-2. | 5980        | 1785 | 2,98                  | 0,31                         | 0,84                             | 61,67      | 87,61             | 5,45             |
|       | 2ПСЦ30.15.4-Л-1. | 2980        | 1485 | 1,07                  | 0,12                         | 0,35                             | 21,50      | 30,67             | 1,98             |
|       | 2ПСЦ30.18.4-Л-1. | 2980        | 1785 | 1,33                  | 0,14                         | 0,35                             | 23,76      | 33,95             | 2,43             |
|       | 2ПСЦ60.15.4-Л-1. | 5980        | 1485 | 2,25                  | 0,25                         | 0,84                             | 53,42      | 76,43             | 4,19             |
| 22    | 2ПСЦ60.18.4-Л-1. | 5980        | 1785 | 2,84                  | 0,30                         | 0,84                             | 61,28      | 87,44             | 5,21             |
|       | 2ПСЦ30.15.4-Л-2. | 2980        | 1485 | 1,07                  | 0,12                         | 0,35                             | 21,50      | 30,67             | 1,98             |
|       | 2ПСЦ30.18.4-Л-2. | 2980        | 1785 | 1,33                  | 0,14                         | 0,35                             | 23,76      | 33,95             | 2,43             |
|       | 2ПСЦ60.15.4-Л-2. | 5980        | 1485 | 2,25                  | 0,25                         | 0,84                             | 53,42      | 76,43             | 4,19             |
| 23    | 2ПСЦ60.18.4-Л-2. | 5980        | 1785 | 2,84                  | 0,30                         | 0,84                             | 61,28      | 87,44             | 5,22             |
|       | БЦ30.5.4-Л-      | 2980        | 460  | 0,54                  | 0,00                         | 0,00                             | 8,85       | 12,50             | 0,86             |
|       | БЦ36.5.4-Л-      | 3580        | 460  | 0,65                  | 0,00                         | 0,00                             | 13,53      | 19,21             | 1,03             |
|       | БЦ60.5.4-Л-      | 5980        | 460  | 1,08                  | 0,00                         | 0,00                             | 35,85      | 51,21             | 1,73             |

## С2ВА УКАЗАНИЯ ПО ПРИМЕНЕНИЮ

Выпуск I серии I.232.I-10 содержит рабочие чертежи трехслойных панелей из легкого бетона на жестких связях с эффективным утеплителем.

Общие указания по применению и расчету панелей приведены в выпуске 0.

Панель представляет собой конструкцию сплошного сечения, имеющую три основных слоя: наружный и внутренний армированные бетонные слои и теплоизоляционный слой, расположенный между ними. Соединение наружного и внутреннего слоев выполняется жесткими связями в виде армированных бетонных ребер.

СБОРНЫЕ ЛЕГКОБЕТОННЫЕ ПАНЕЛИ НАРУЖНЫХ СТЕН ТРЕХСЛОЙНЫЕ  
ТОЛЩИНОЙ 400 мм НА ЖЕСТКИХ СВЯЗЯХ ДЛЯ ОБЩЕСТВЕННЫХ  
КАРКАСНЫХ ЗДАНИЙ, ВОЗВОДИМЫХ В I КЛИМАТИЧЕСКОМ РАЙОНЕ

СТРОИТЕЛЬНЫЕ  
КОНСТРУКЦИИ И  
ИЗДЕЛИЯ  
Серия  
I.232.I-IO вып.1

Лист 3  
Страница 6

Предел огнестойкости панелей равен 0,25 часа.

УЗОВ СКОРОСТНОЙ НАПОР ВЕТРА -  $\frac{55 \text{ кгс/м}^2}{0,55 \text{ кПа}}$

№1ВД РАСЧЕТНАЯ ТЕМПЕРАТУРА НАРУЖНОГО ВОЗДУХА - минус 58°C

Г2ВЕ ИНЖЕНЕРНО-ГЕОЛОГИЧЕСКИЕ УСЛОВИЯ - обычные и вечномёрзлые грунты основания, используемые по принципам I и II

Г2ВQ СТЕПЕНЬ АГРЕССИВНОСТИ СРЕДЫ - неагрессивная

#### Д О П О Л Н И Т Е Л Ь Н Ы Е   Д А Н Н Ы Е

Расшифровка марок панелей.

Марки панелей состоят из буквенно-цифровых индексов, образующих три группы обозначений. Группы разделяются между собой дефисом.

Первая группа содержит обозначение типа панели и ее номинальные габаритные размеры. Для обозначения типа панелей использованы следующие буквенно-цифровые индексы:

ПСТ - панель рядовая;

1ПСТ - панель простеночная односторонняя;

2ПСТ - панель простеночная двусторонняя;

3ПСТ - панель угловая для наружных углов зданий;

4ПСТ - панель угловая нижняя для внутренних углов зданий с колоннами сечением 300X300 мм;

5ПСТ - панель угловая нижняя для внутренних углов зданий с колоннами сечением 400X400 мм;

6ПСТ - панель угловая верхняя для внутренних углов зданий с колоннами сечением 300X300 мм;

7ПСТ - панель угловая верхняя для внутренних углов зданий с колоннами сечением 400X400 мм;

8ПСТ - панель подкарнизная;

ПСЦ - панель цокольная рядовая;

1ПСЦ - панель цокольная угловая нижняя для внутренних углов зданий;

2ПСЦ - панель цокольная угловая верхняя для внутренних углов зданий;

3ПСЦ - панель цокольная угловая для наружных углов зданий;

ПСП - панель паралетная рядовая;

1ПСП - панель паралетная угловая нижняя для внутренних углов зданий;

2ПСП - панель паралетная угловая верхняя для внутренних углов зданий;

БЦ - балка цокольная.

Номинальные габаритные размеры, обозначающие соответственно длину, высоту и толщину, даны для панелей типа ПСТ, 1ПСТ, 2ПСТ, 4ПСТ, 5ПСТ, 6ПСТ, 7ПСТ, 8ПСТ, ПСЦ, 1ПСЦ, 2ПСЦ, ПСП, 1ПСП, 2ПСП в дециметрах (округленно до 0,1), а для панелей типа 3ПСТ и 3ПСЦ в сантиметрах.

Вторая группа обозначает вид бетона:

Л - легкий бетон.

Третья группа содержит характеристику конструктивных особенностей панели и может состоять из одной или двух цифровых подгрупп. В панелях типа ПСТ, 1ПСТ, 2ПСТ, 3ПСТ, 8ПСТ, ПСЦ, 3ПСЦ, ПСП присутствует только одна подгруппа, означающая расположение закладных изделий. В панелях типа 4ПСТ, 5ПСТ, 6ПСТ, 7ПСТ, 1ПСЦ, 2ПСЦ, 1ПСП, 2ПСП присутствуют две подгруппы. Первая подгруппа обозначает:

1 - панель прямая;

2 - панель обратная.

Вторая подгруппа обозначает расположение закладных изделий.

Настоящий выпуск рассматривать совместно с выпуском 2 "Арматурные и закладные изделия. Рабочие чертежи".

СБОРНЫЕ ЛЕГКОБЕТОННЫЕ ПАНЕЛИ НАРУЖНЫХ СТЕН ТРЕХСЛОЙНЫЕ  
ТОЛЩИНОЙ 400 мм НА ЖЕСТКИХ СВЯЗЯХ ДЛЯ ОБЩЕСТВЕННЫХ  
КАРКАСНЫХ ЗДАНИЙ, ВОЗВОДИМЫХ В I КЛИМАТИЧЕСКОМ РАЙОНЕ

СТРОИТЕЛЬНЫЕ  
КОНСТРУКЦИИ И  
ИЗДЕЛИЯ  
Серия  
I.232.I-I0вып.1

Лист 4

Страница 7

В7ЕА СОСТАВ ПРОЕКТНОЙ ДОКУМЕНТАЦИИ

Выпуск I - Панели. Рабочие чертежи.

Объем проектных материалов, приведенных к формату А4, - 240 форматок.

В7ВА АВТОР ПРОЕКТА

КиевЗНИИЭП,

252133, Киев. 133, бульвар Леси Украинки, 26  
с участием ЛенЗНИИЭП

В7НА УТВЕРЖДЕНИЕ

Утверждены Госгражданстроем, приказ от 17.07.87 № 222  
Введены в действие с 01.09.87.

В7КА ПОСТАВЩИК

ЦИТП, 125878, ГСП, Москва, А-445, ул. Смольная, 22

Инв. № 22378

Катал.л. № 058593

Л. Д. Малачевский

*Малачевский*

проекта

Л. Г. Дмитриев

*Дмитриев*  
института