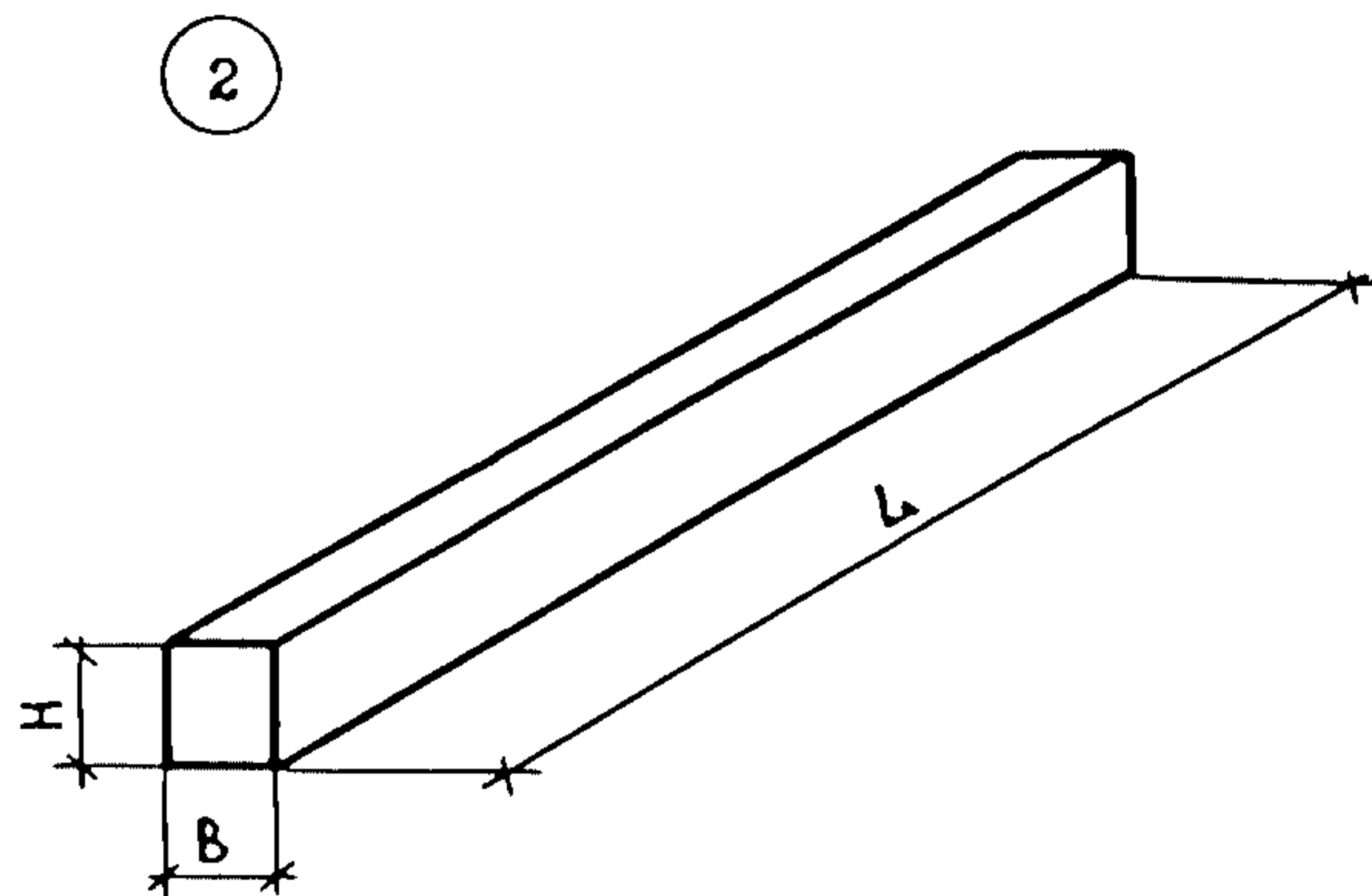
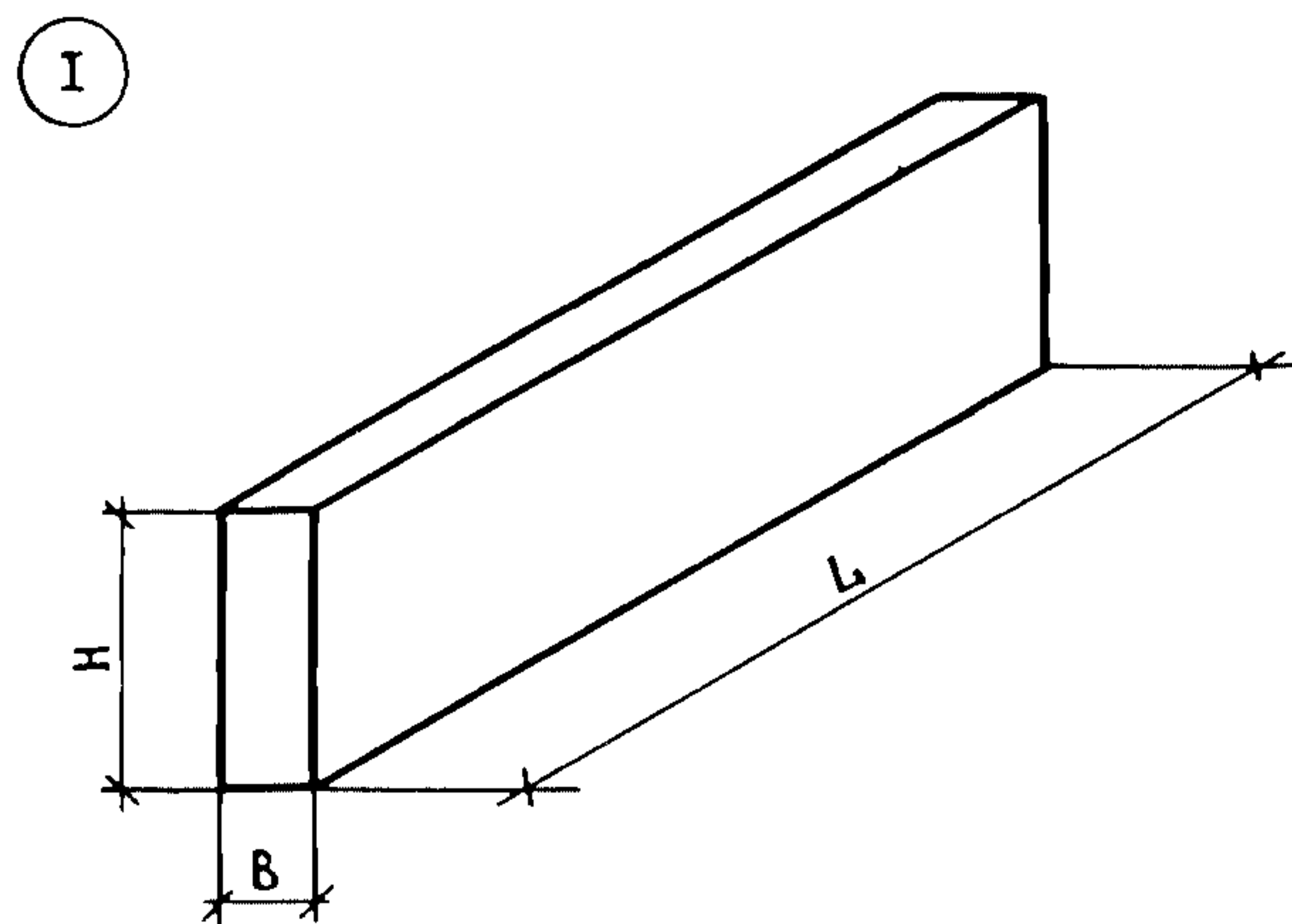


<p><b>СССР</b></p>	<p>СТРОИТЕЛЬНЫЙ КАТАЛОГ                  ЧАСТЬ 3                  ТИПОВАЯ ДОКУМЕНТАЦИЯ НА КОНСТРУКЦИИ, ИЗДЕЛИЯ И УЗЛЫ                  ЗДАНИЙ И СООРУЖЕНИЙ</p>	<p>СТРОИТЕЛЬНЫЕ                  КОНСТРУКЦИИ                  И ИЗДЕЛИЯ                  Серия I.232.I-8                  Выпуск I-4                  УДК 69I.328.022-4I3</p>
<p><b>ЦИТП</b></p>	<p>СБОРНЫЕ ЛЕГКОБЕТОННЫЕ ПАНЕЛИ НАРУЖНЫХ СТЕН ОДНОЯРДНОЙ                  РАЗРЕЗКИ ДЛЯ ОБЩЕСТВЕННЫХ МНОГОЭТАЖНЫХ КАРКАСНЫХ                  ЗДАНИЙ</p>	<p><b>МЭВН</b></p>
<p>СЕНТЯБРЬ  <b>1987</b></p>		<p>На I-м листе                  На 2-х страницах                  Страница I</p>



**D1AA ТЕХНИЧЕСКАЯ ХАРАКТЕРИСТИКА**

Бетон легкий (на пористых заполнителях) марки М 100.  
 Наружный отделочный слой - цементный раствор марки М 100. Вертикальная и горизонтальная арматура из стали класса А-I, Ас-II, А-III, Вр-I. В закладных изделиях применяется сталь класса А-III и листовая сталь марки ВСтЗпс6.

Эскиз	Марка изделия	Размеры, мм			Расход материалов				Масса изделия, т
		L	H	B	Бетон, м <sup>3</sup>	Цементный раствор, м <sup>3</sup>	Сталь, кг		
							натуральная	приведенная к кл. А-I	
1	ПССЦ30.20.3,5-II	2980	1980	350	1,92	0,17	31,05	44,73	3,17
	ПССЦ36.20.3,5-II	3580	1980	350	2,28	0,22	37,78	54,72	3,79
	ПССЦ60.20.3,5-II	5980	1980	350	3,82	0,36	68,22	98,99	6,35
2	БЦ30.4.3,5-II	2980	380	350	0,40	-	8,40	13,12	0,59
	БЦ36.4.3,5-II	3580	380	350	0,48	-	12,93	18,56	0,71
	БЦ60.4.3,5-II	5980	380	350	0,79	-	34,29	48,63	1,21

**С2ВА УКАЗАНИЯ ПО ПРИМЕНЕНИЮ**

Выпуск I-4 серии I.232.I-8 содержит рабочие чертежи однослойных панелей нулевого цикла. Общие указания по применению и расчету панелей приведены в выпуске 0-I "Панели однослойные самонесущие для зданий с высотой этажа 3,3м. Материалы для проектирования".

Панели представляют собой плоскую однослойную конструкцию, армируемую пространственными каркасами.

Предел огнестойкости - 2,5 часа

УРОВЕНЬ СКОРОСТНОЙ НАПОР ВЕТРА -  $55 \text{ кгс/м}^2$   
 0,55 кПа

СБОРНЫЕ ЛЕГКОБЕТОННЫЕ ПАНЕЛИ НАРУЖНЫХ СТЕН ОДНОРЯДНОЙ РАЗРЕЗКИ ДЛЯ ОБЩЕСТВЕННЫХ МНОГОЭТАЖНЫХ КАРКАСНЫХ ЗДАНИЙ	СТРОИТЕЛЬНЫЕ КОНСТРУКЦИИ И ИЗДЕЛИЯ Серия I.232.I-8 Выпуск I-4	Лист I Страница 2
------------------------------------------------------------------------------------------------------------------	---------------------------------------------------------------------------	----------------------

Д О П О Л Н И Т Е Л Ь Н Ы Е                      Д А Н Н Ы Е

Расшифровка марок панелей:

Марки панелей состоят из буквенно-цифровых индексов и содержат обозначения основных характеристик панели.

Группа букв обозначает:

ПССЦ            - панель стеновая самонесущая цокольная,  
БЦ                - балка цокольная.

Группа цифр, записанных через точки, обозначает габарит панели:  
длину, высоту и толщину в дециметрах.

Буква П, записанная через дефис, обозначает вид бетона:  
бетон на пористых заполнителях.

К настоящему выпуску разработаны карты технического уровня и качества  
продукции, распространяемые ЦНИИЭП торгово-бытовых зданий и туристских комплексов.

В 7 В А   С О С Т А В                      П Р О Е К Т Н О Й                      Д О К У М Е Н Т А Ц И И

Выпуск I-4                      Панели однослойные нулевого цикла. Рабочие чертежи.

Объем проектных материалов, приведенных к формату А4, -            40 форматок.

В7ВА АВТОР ПРОЕКТА	ЦНИИЭП торгово-бытовых зданий и туристских комплексов I21019, Москва, Г-19, проспект Калинина, 5
В7НА УТВЕРЖДЕНИЕ	Утверждены Госгражданстроем, приказ от 19.05.87 № 161 Введены в действие с 01.07.87.
В7КА ПОСТАВЩИК	ЦИТП, I25878, ГСП, Москва, А-445, ул. Смольная, 22

Инв. № 22272  
Катал. л. № 058352