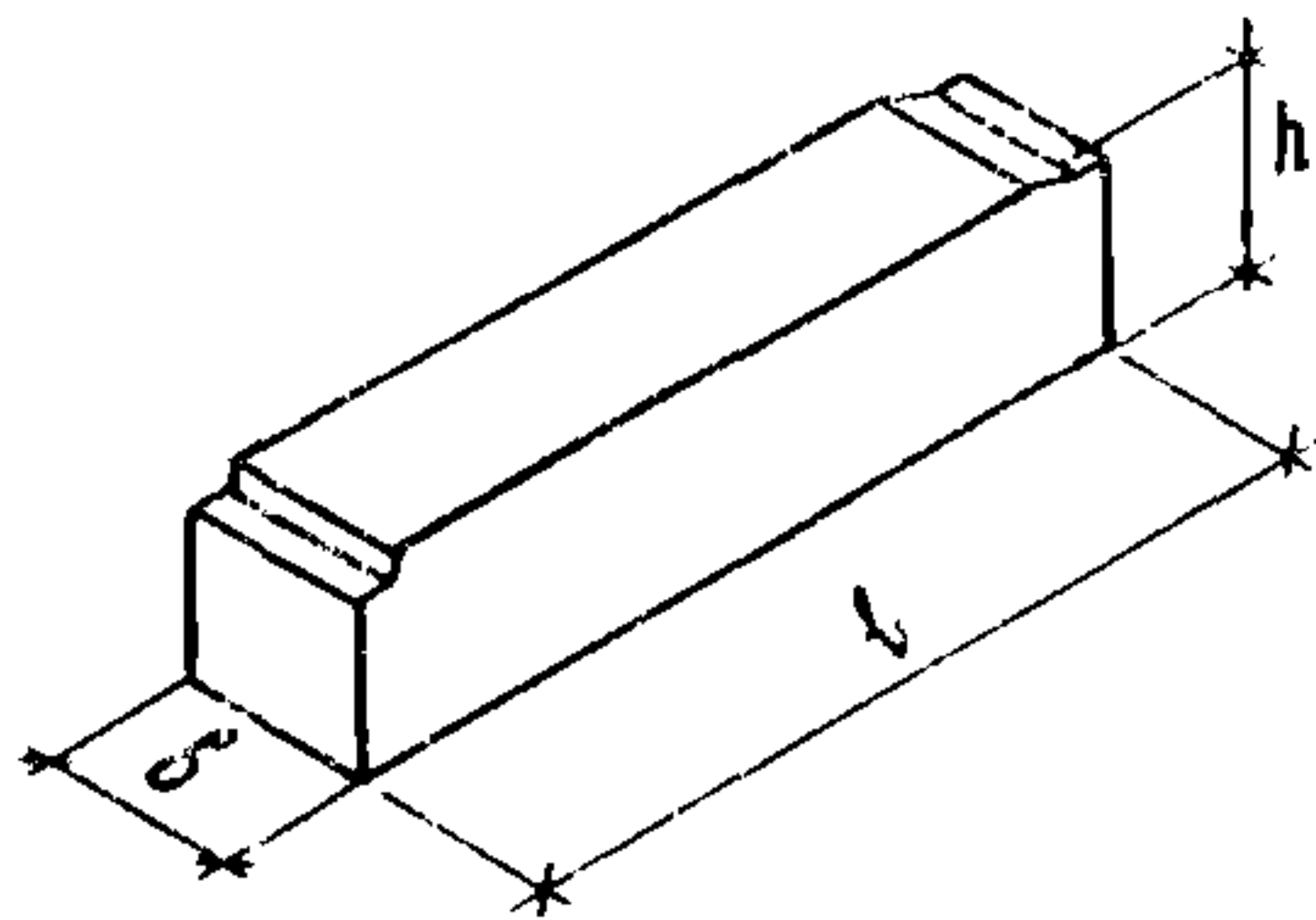
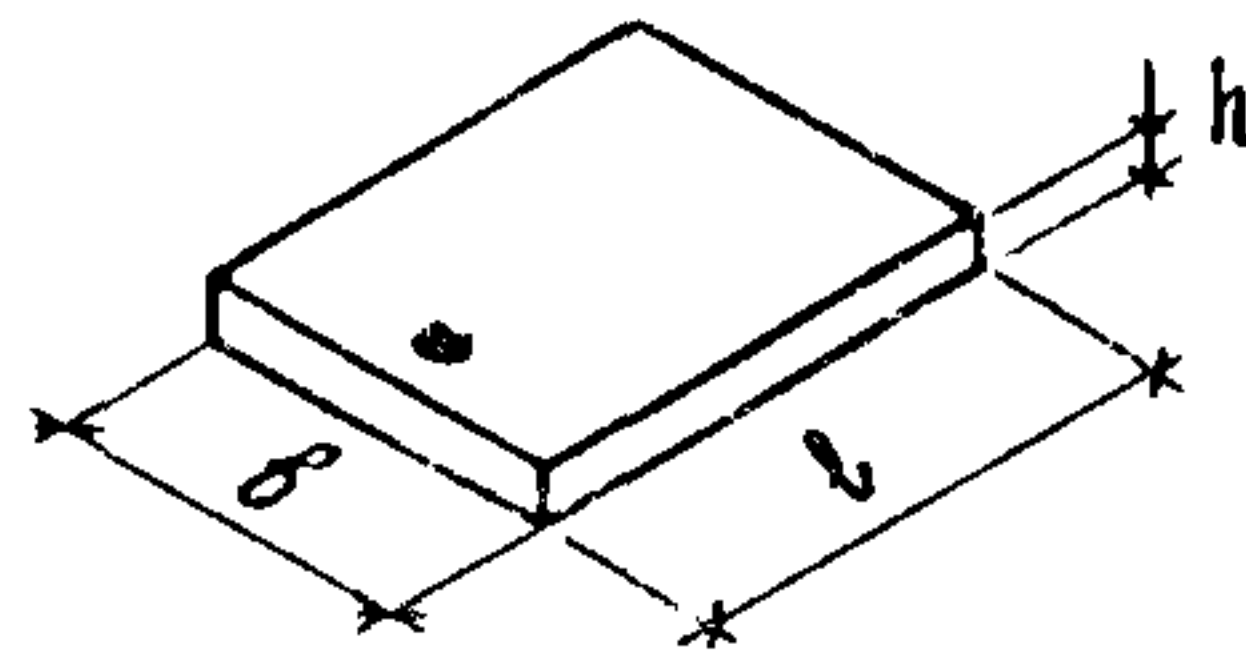


<p>СК-3</p>	<p>СТРОИТЕЛЬНЫЙ КАТАЛОГ ЧАСТЬ 3 ТИПОВАЯ ДОКУМЕНТАЦИЯ НА КОНСТРУКЦИИ ИЗДЕЛИЯ И УЗЛЫ ЗДАНИЙ И СООРУЖЕНИЙ</p>	<p>СТРОИТЕЛЬНЫЕ КОНСТРУКЦИИ И ИЗДЕЛИЯ Серия I.225-2 Вып.12</p>
<p>АПП ЦИТП</p>	<p>ЖЕЛЕЗОБЕТОННЫЕ ПРОГОНЫ</p>	
<p>МАРТ 1992</p>		<p>На 2-х листах На 3-х страницах Страница I</p>

Железобетонный прогон



Опорная подушка



ДИАА ТЕХНИЧЕСКАЯ ХАРАКТЕРИСТИКА

Прогон изготавливается из тяжелого бетона класса по прочности на сжатие В20 и В25, опорные плиты - из стали класса В15.

Прогон без предварительного напряжения армируется пространственными каркасами с нижними продольными стержнями из стали класса А-III (ГОСТ 5781-82^X) диаметром 16, 18, 20 и 28 мм.

Преднапряженный прогон длиной 598 см, армируется стержнями из стали класса Ат-V (ГОСТ 10384-81^X) диаметром 20 мм и пространственными каркасами.

Преднапряженные прогону длиной 358, 318 и 278 см армируются стержнями из стали А-IV (ГОСТ 5781-82^X) диаметром 14 и 16 мм и пространственными каркасами.

Опорные плиты армируются сетками из стали класса А-III (ГОСТ 5781-82^X) диаметром 6 мм. В сварных каркасах взаимн стали класса А-III (ГОСТ 5781-82^X) допускается применение тех же диаметров сталь класса Ат-IIIС (ГОСТ 10384-81^X).

Стривочные петли из стали класса А-I (ГОСТ 5781-82^X).

Прогон запроектированы на равномерно распределенную нагрузку (без учета собственного го веса) приведенную в таблице:

Вид нагрузки	Величина нагрузки кН/м (кгс/м)
Расчетная нагрузка	39,2 (4000)
Нормативная нагрузка	33,3 (3400)
Нормативная длительно действующая нагрузка	28,9 (2950)

Собственный вес прогону длиной 598 см: расчетный 2,7 кН/м (275 кгс/м), нормативный-2,45 кН/м (250 кгс/м); длиной 358 и 318 см: расчетный - 1,17 кН/м (120 кгс/м), длиной 278 см: расчетный-0,99 кН/м (100 кгс/м), нормативный - 0,88 кН/м (90 кгс/м).

ЖЕЛЕЗОБЕТОННЫЕ ПРОГОНЫ

СТРОИТЕЛЬНЫЕ
КОНСТРУКЦИИ И
ИЗДЕЛИЯ
Серия I.225-2
Вып. I.2Лист I
Станица 2

НОМЕНКЛАТУРА ПРОГОНОВ И ОПОРНЫХ ПЛИТ

Марка изделия	Размеры, мм			Класс бетона	Расход материалов		Масса, т
	l	b	h		Бетон, м ³	Сталь, кг	

ЖЕЛЕЗОБЕТОННЫЕ ПРОГОНЫ

ПРГ 60.2.5-4АШ	5980	200	500	B25	0,60	133,60	1,50
ПРГ 60.2.5-4АШ-1	5980	200	500	B25	0,60	139,84	1,50
ПРГ 36.1.4-4АШ	3580	120	400	B20	0,17	27,03	0,43
ПРГ 32.1.4-4АШ	3180	120	400	B20	0,15	17,80	0,38
ПРГ 28.1.3-4АШ	2780	120	300	B20	0,10	17,71	0,25
ПРГ 60.2.5-4АУ	5980	200	500	B25	0,60	74,16	1,50
ПРГ 36.1.4-4АУ	3580	120	400	B20	0,17	19,56	0,43
ПРГ 32.1.4-4АУ	3180	120	400	B20	0,15	15,52	0,38
ПРГ 28.1.3-4АУ	2780	120	300	B20	0,10	13,70	0,25

ОПОРНЫЕ ПЛИТЫ

ОП 4.4-АШ	380	380	140	В15	0,020	1,61	0,05
ОП 5.2-АШ	510	250	140	В15	0,017	1,49	0,05
ОП 5.4-АШ	510	380	140	В15	0,027	2,02	0,07
ОП 6.2-АШ	640	250	220	В15	0,035	1,82	0,09
ОП 6.4-АШ	640	380	220	В15	0,050	2,50	0,14

С2ВА УКАЗАНИЯ ПО ПРИМЕНЕНИЮ

Прогонь и опорные плиты предназначены для применения при проектировании и строительстве общественных зданий и зданий административно-бытового назначения со стенами из кирпича или крупных блоков из местных материалов.

Глубина опирания прогонов должна быть не менее 180 мм для прогонов длиной 358, 318 и 278 см и 200 мм для прогонов длиной 589 см.

Согласно требованиям СНиП 2.01.02-85, предел огнестойкости прогонов длиной 598 см армированных стержнями классов Ат-У и А-Ш соответственно 1,17 и 1,75 часа; для прогонов длиной 358, 318 и 278 см независимо от армирования от 0,8 до 0,9 часа.

С2БЕ ИНЖЕНЕРНО-ГЕОЛОГИЧЕСКИЕ УСЛОВИЯ - обычные

С2В0 СТЕПЕНЬ АГРЕССИВНОСТИ СРЕДЫ - неагрессивная

Д О П О Л Н И Т Е Л Ь Н Ы Е Д А Н Н Ы Е

Марки прогонов и опорных плит состоят из буквенно-цифровых групп разделенных дефисом.

Первая группа содержит обозначение типа конструкции (ПРГ - прогон прямоугольного сечения, ОП - опорная плита) и габаритные размеры (длина, ширина, высота), округленные до дециметров.

Вторая группа включает для прогонов цифровые обозначения расчетной нагрузки (без учета собственного веса), выраженной в тоннах на метр и класс напрягаемой арматуры, для опорных плит только класс арматуры.

Третья группа отражает конструктивные особенности прогона: цифрой "I" обозначается вариант армирования опорной части прогона.

Пример маркировки: ПРГ 60.2.5 -4АУ - прогон прямоугольного сечения длиной 598 см, шириной 20 см и высотой 50 см под расчетную нагрузку (без учета собственного веса) 39,2 кН/м (400 кгс/м), армированный сталью класса Ат-У; ОП 6.4-АШ - опорная плита длиной 64 см, шириной 38 см, армированная сталью класса А-Ш.

Настоящий выпуск разработан взамен выпуска 8 и II серии I.225-2.

К данному выпуску разработана карта технического уровня и качества продукции, распространяемая ЦНИИЭП учебных зданий.

В7ЕА СОСТАВ ПРОЕКТНОЙ ДОКУМЕНТАЦИИ

Выпуск 12 - Прогон прямоугольного сечения длиной 598, 358, 318 и 278 см, армированные сварными каркасами из стали класса А-Ш; предварительно напряженные прогоны длиной 598 см, армированные стержнями из стали класса Ат-У, и длиной 358, 318 и 278 см, армированные стержнями из стали класса А-У. Опорные плиты. Технические условия. Рабочие чертежи.

Объем проектных материалов, приведенных к формату А4, -- 74 форматки.

В7ВА	АВТОР ПРОЕКТА	ЦНИИЭП учебных зданий, 127434, Москва, Дмитровское шоссе, 9. НИИЖБ
В7НА	УТВЕРЖДЕНИЕ	Утверждены Госкомархитектуры СССР приказ от 02.10.91 № 133. Введены в действие с 01.01.92 ЦНИИЭП учебных зданий, приказ от 30.09.91 № 37. Срок действия - 1997г.
В7КА	ПОСТАВЩИК	АПЛ ЦИТП, 125878, ГСП, Москва, А-445, ул Смольная, 22

Инв. № 25213
Катал. л. № 067086

Э.Л. Шахова

Начальник отдела
конструкций

А.К. Ляхович

Главный инженер
института