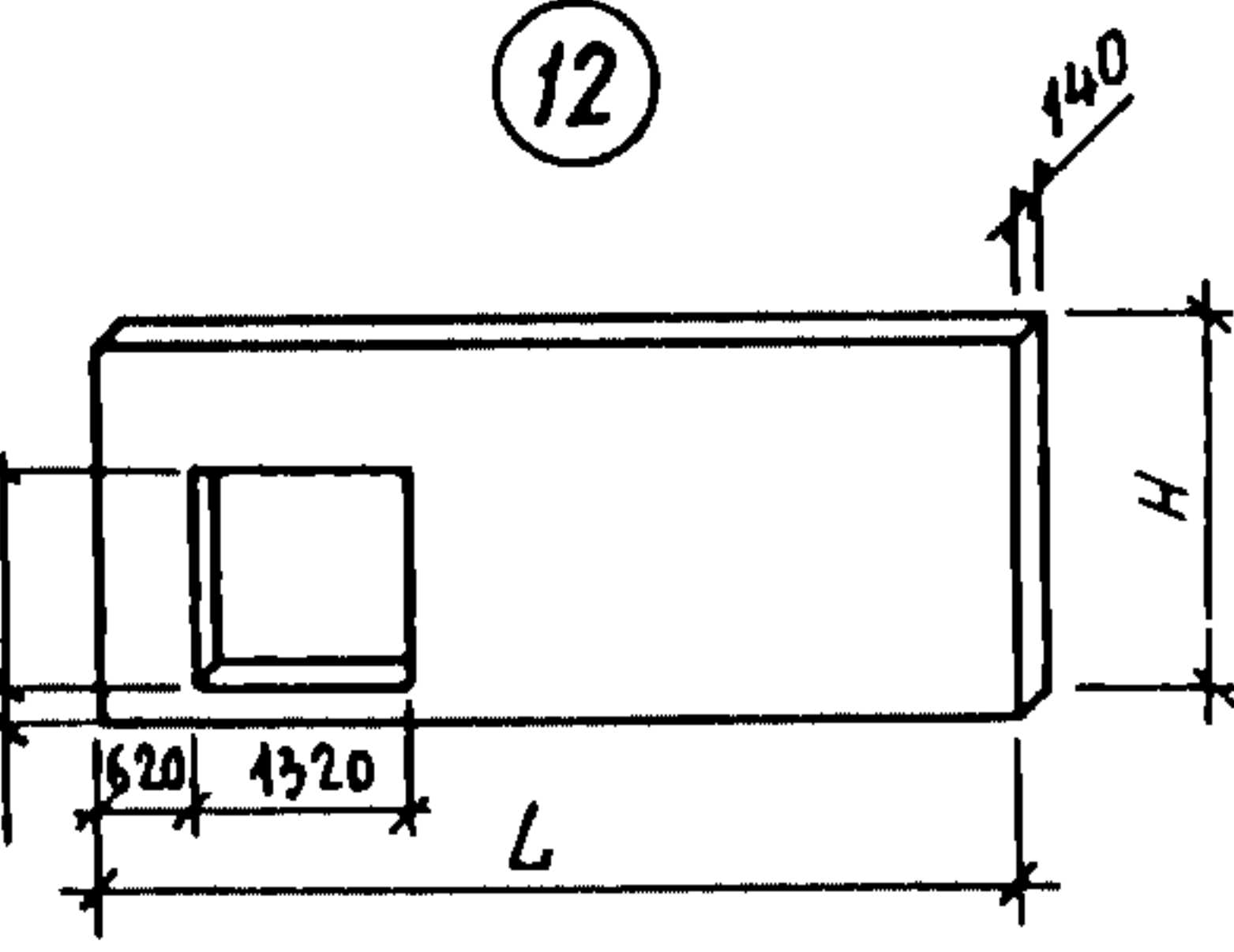
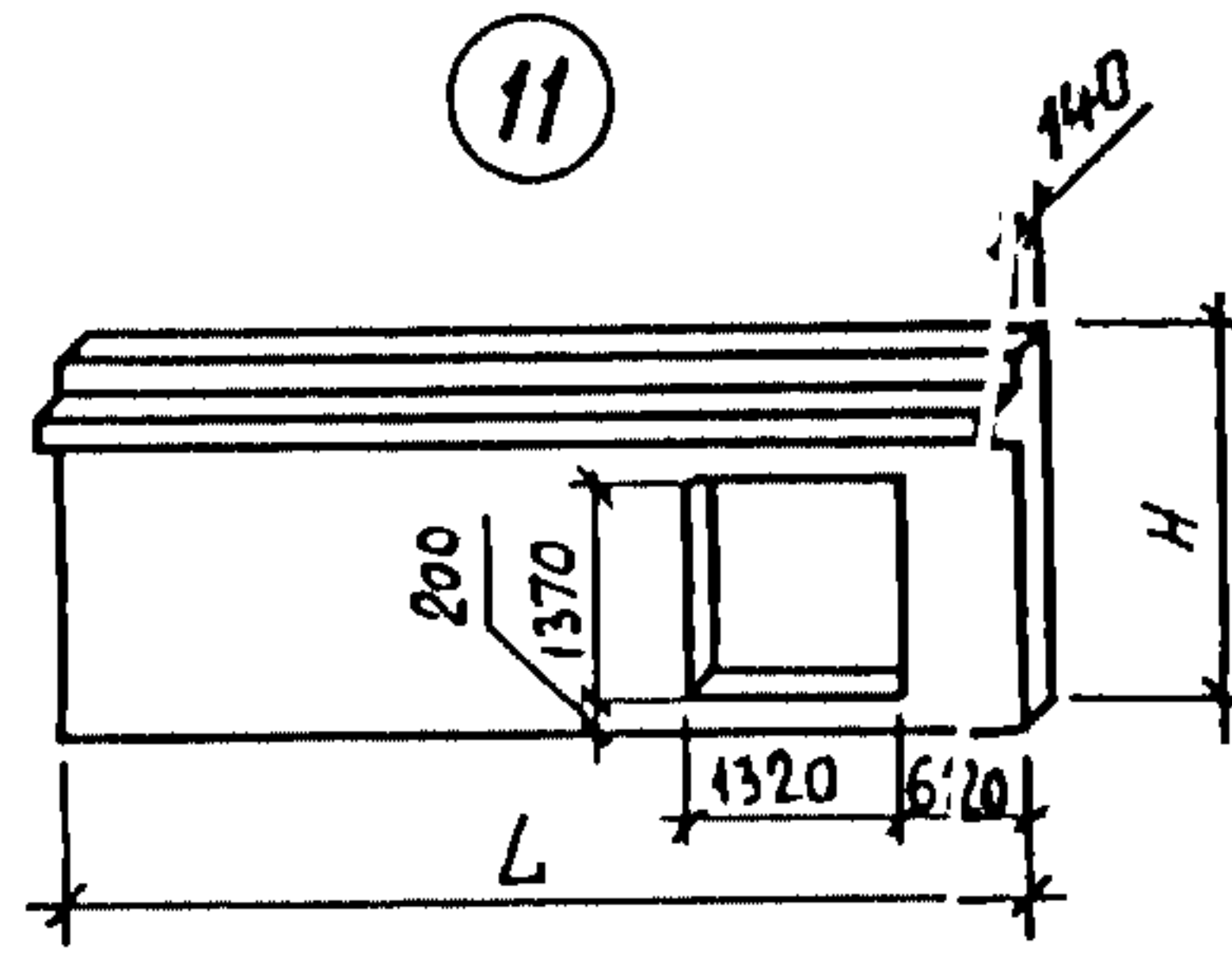
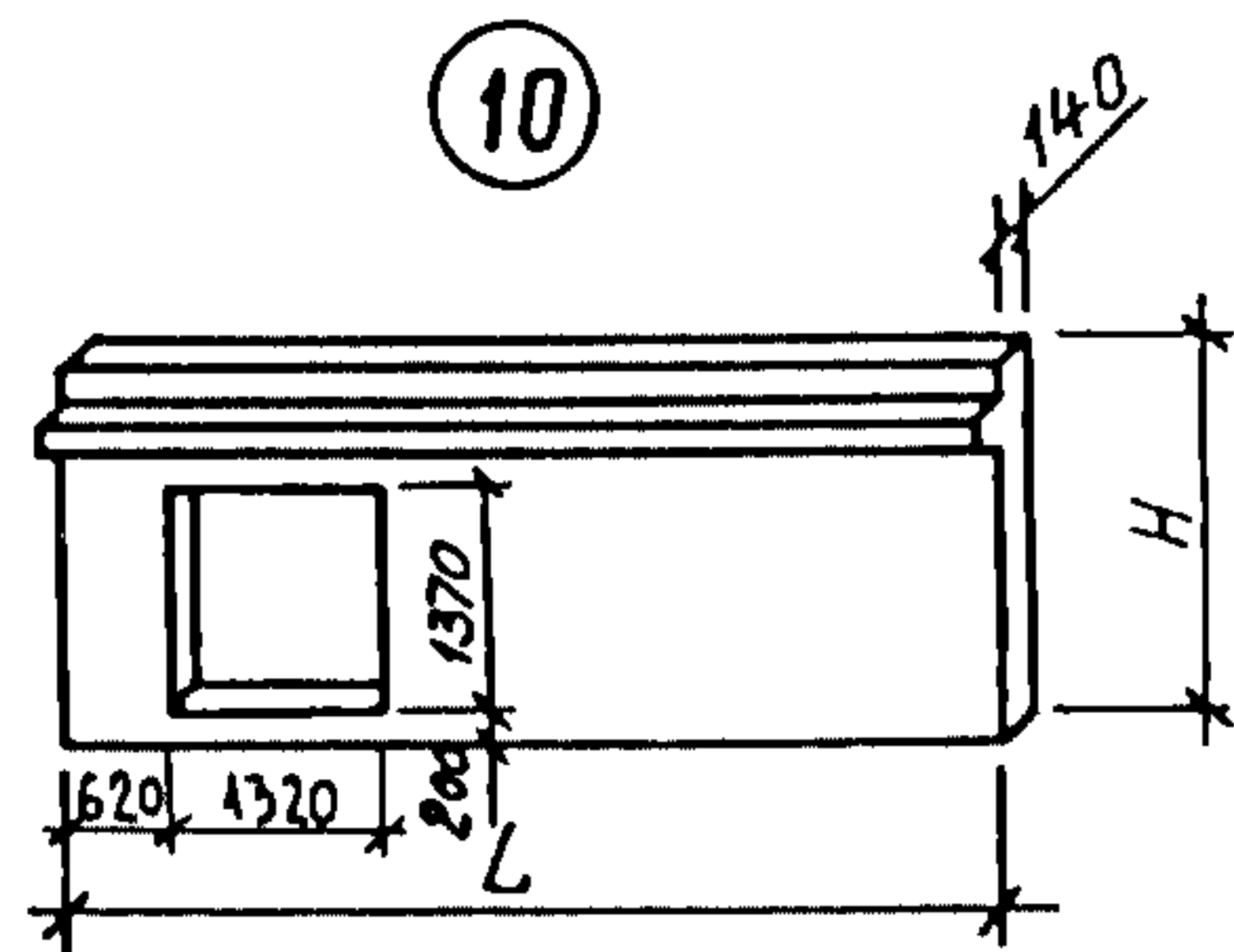
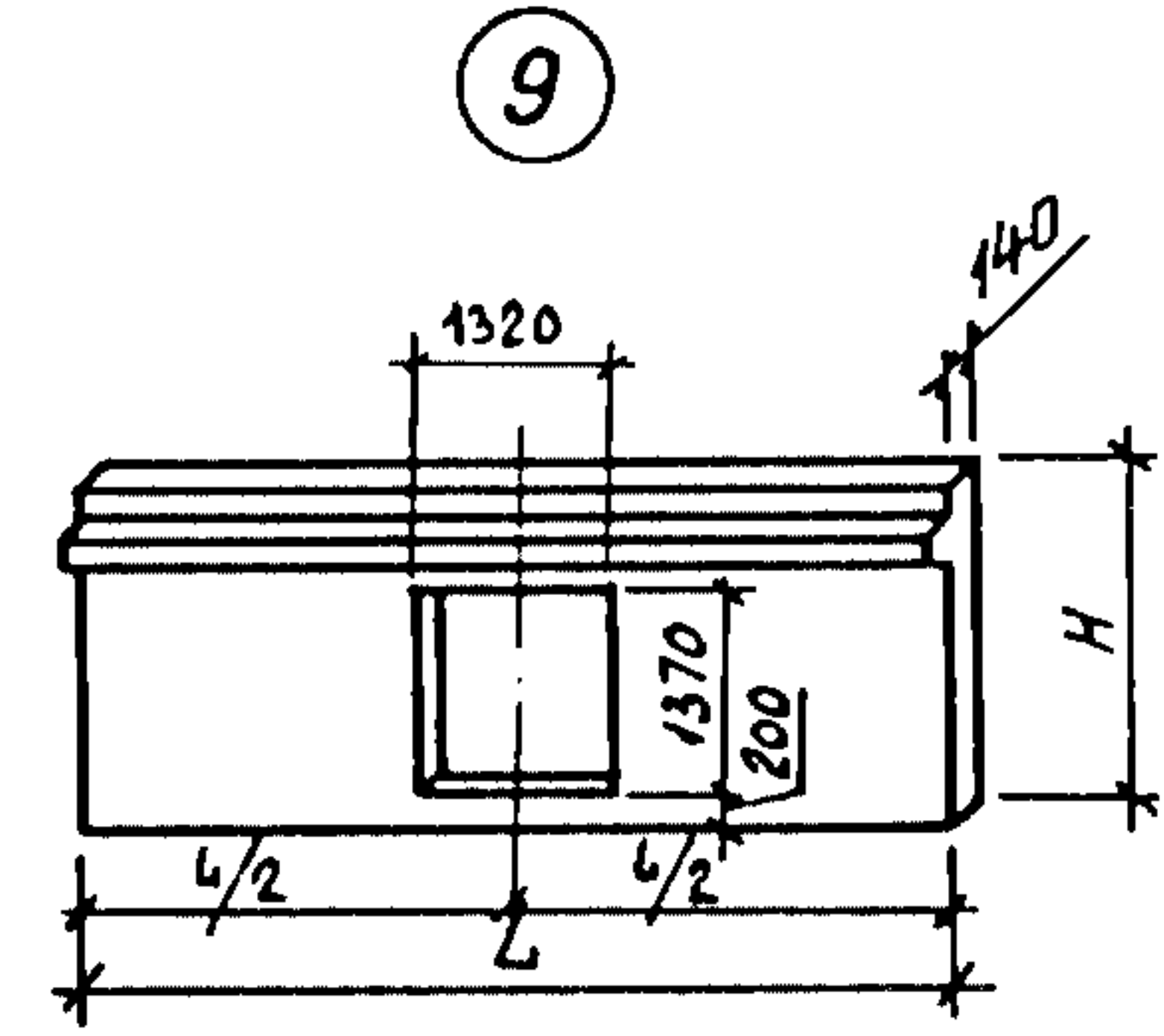
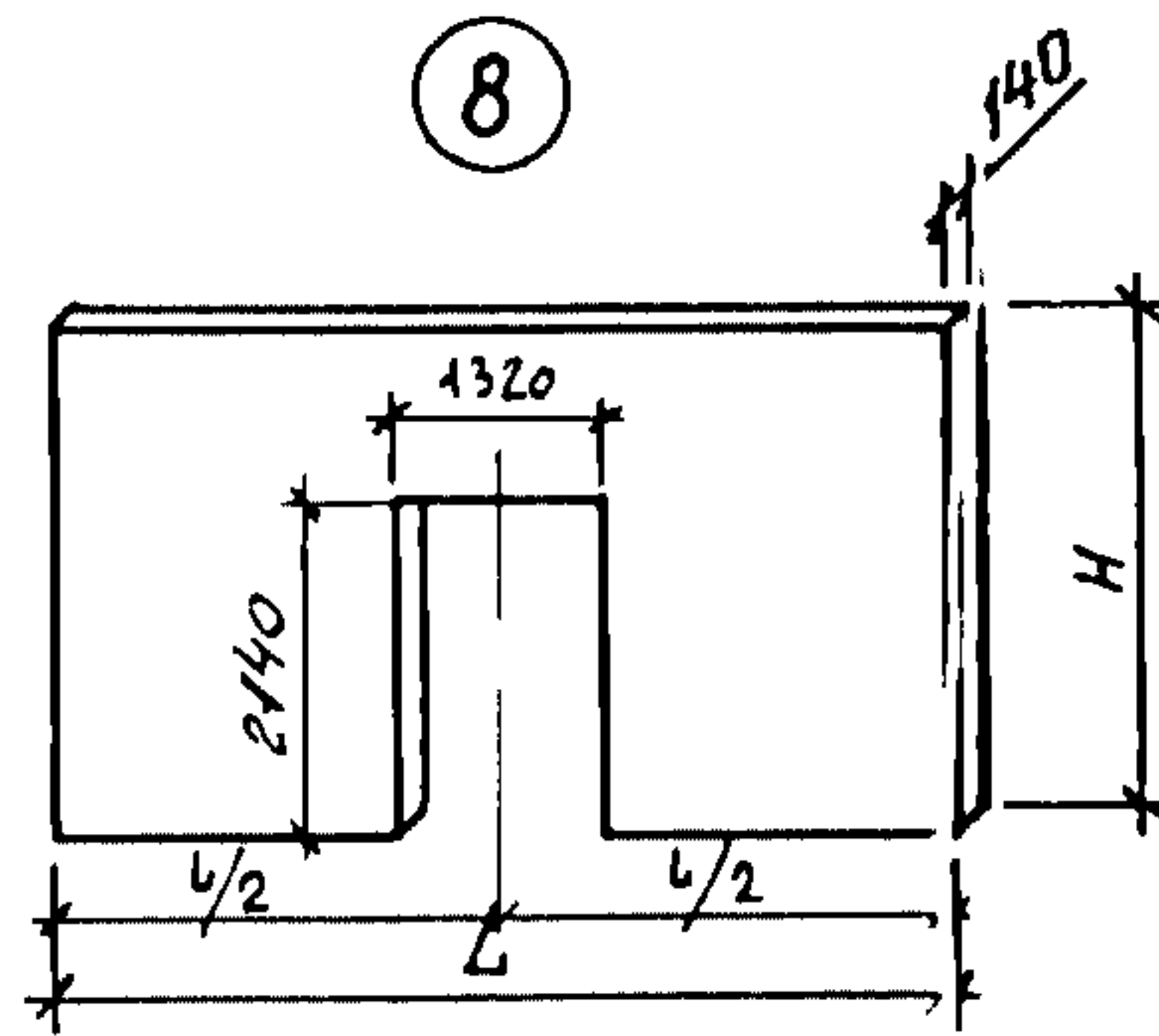
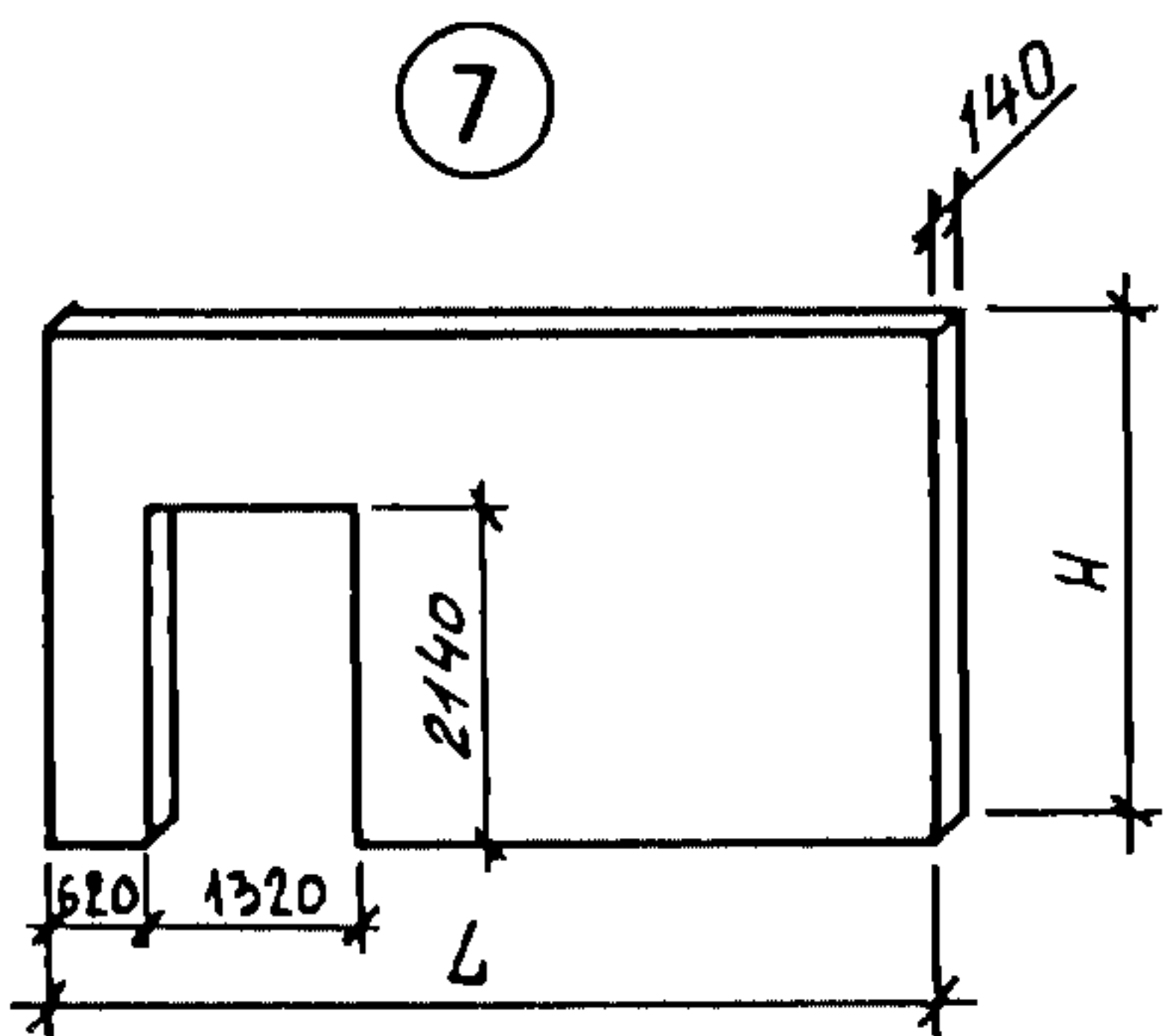
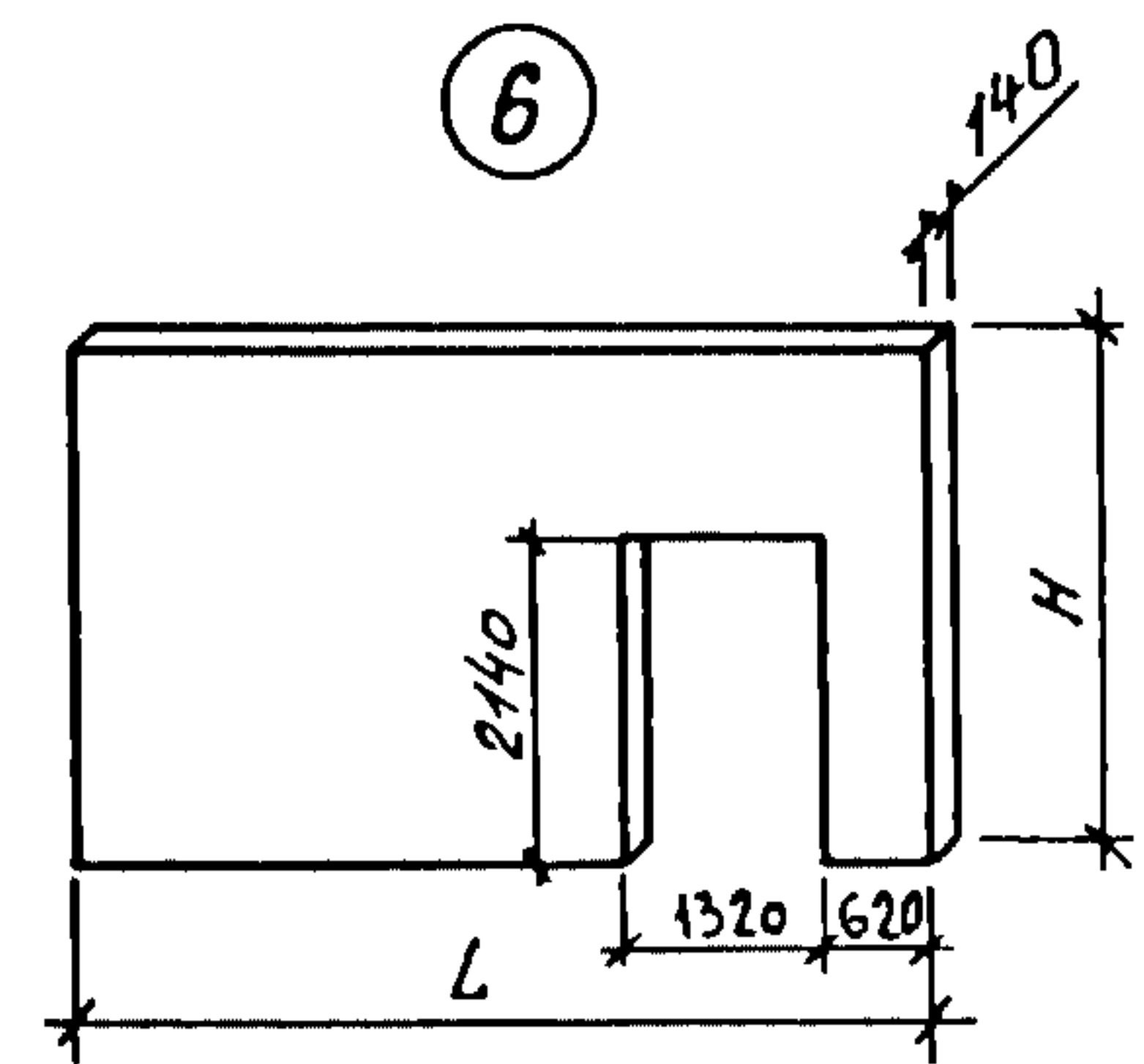
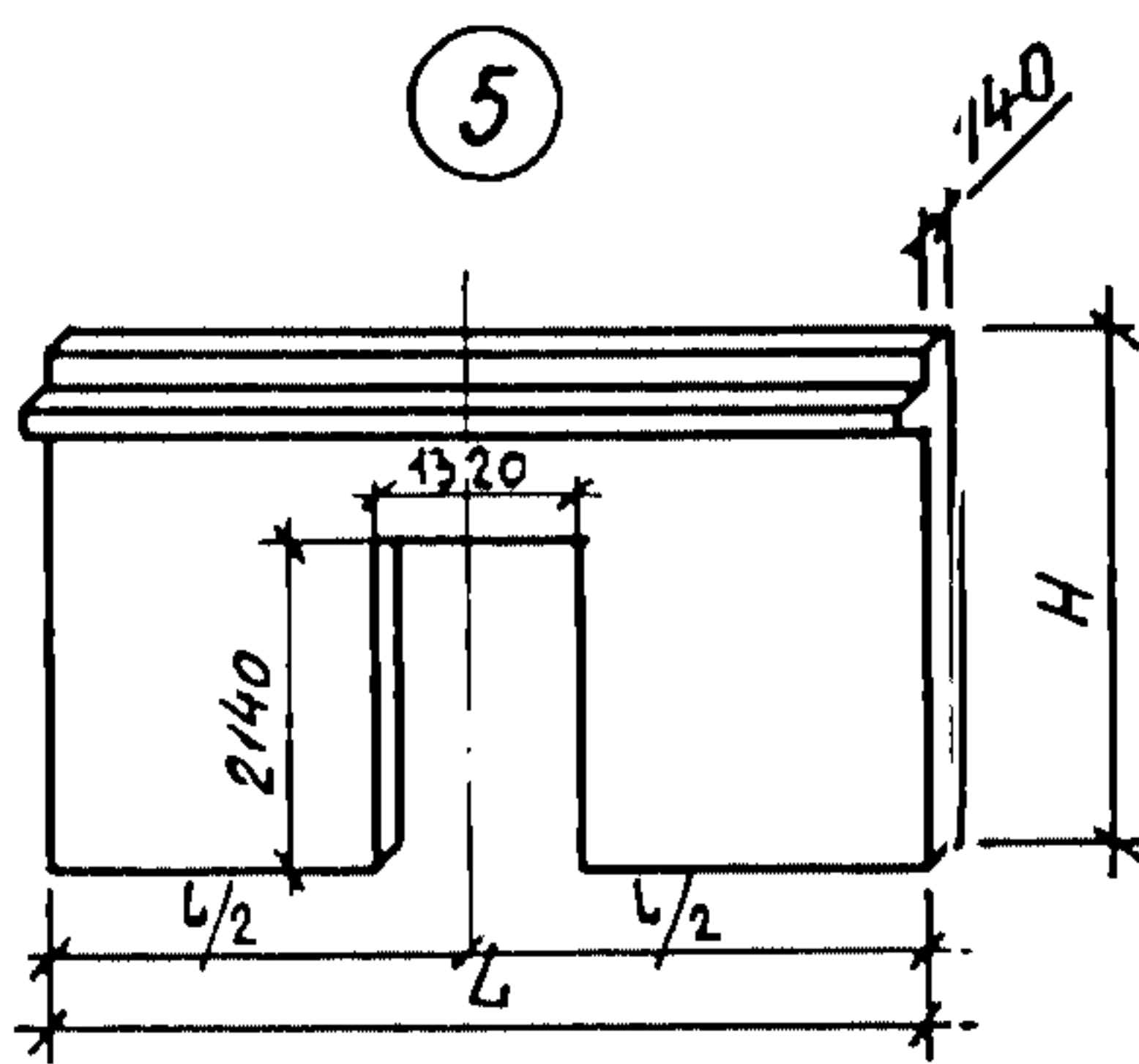
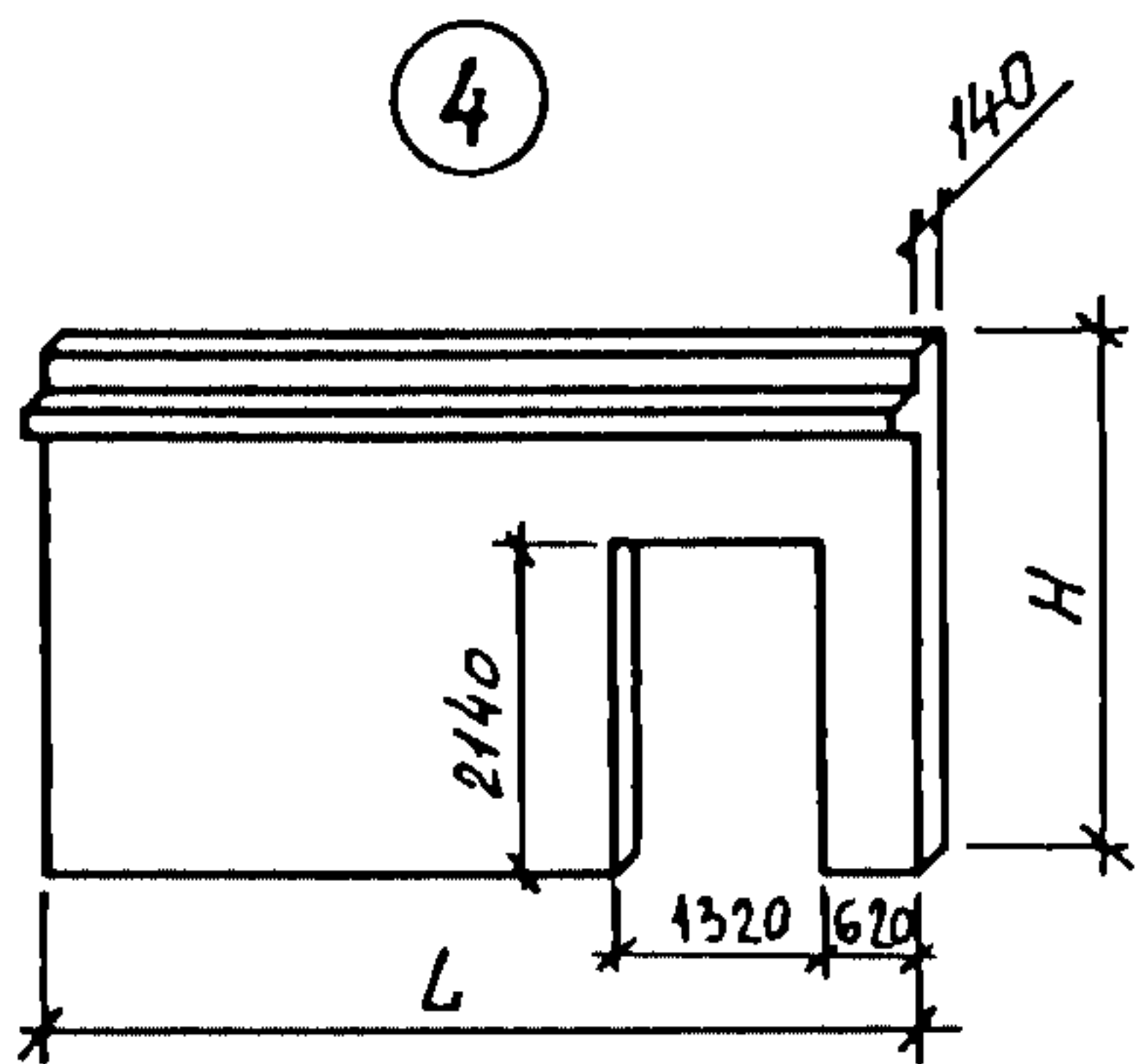
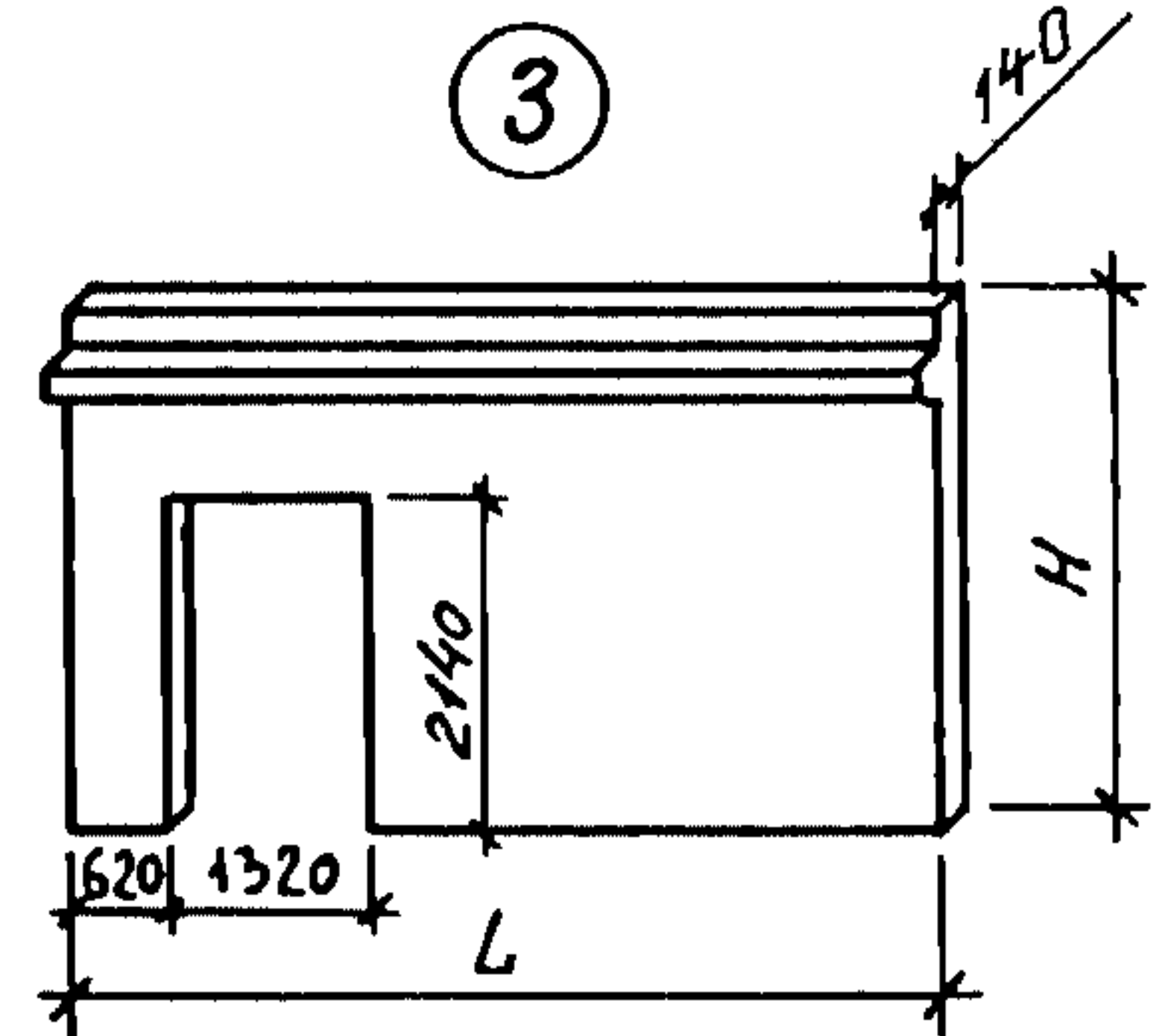
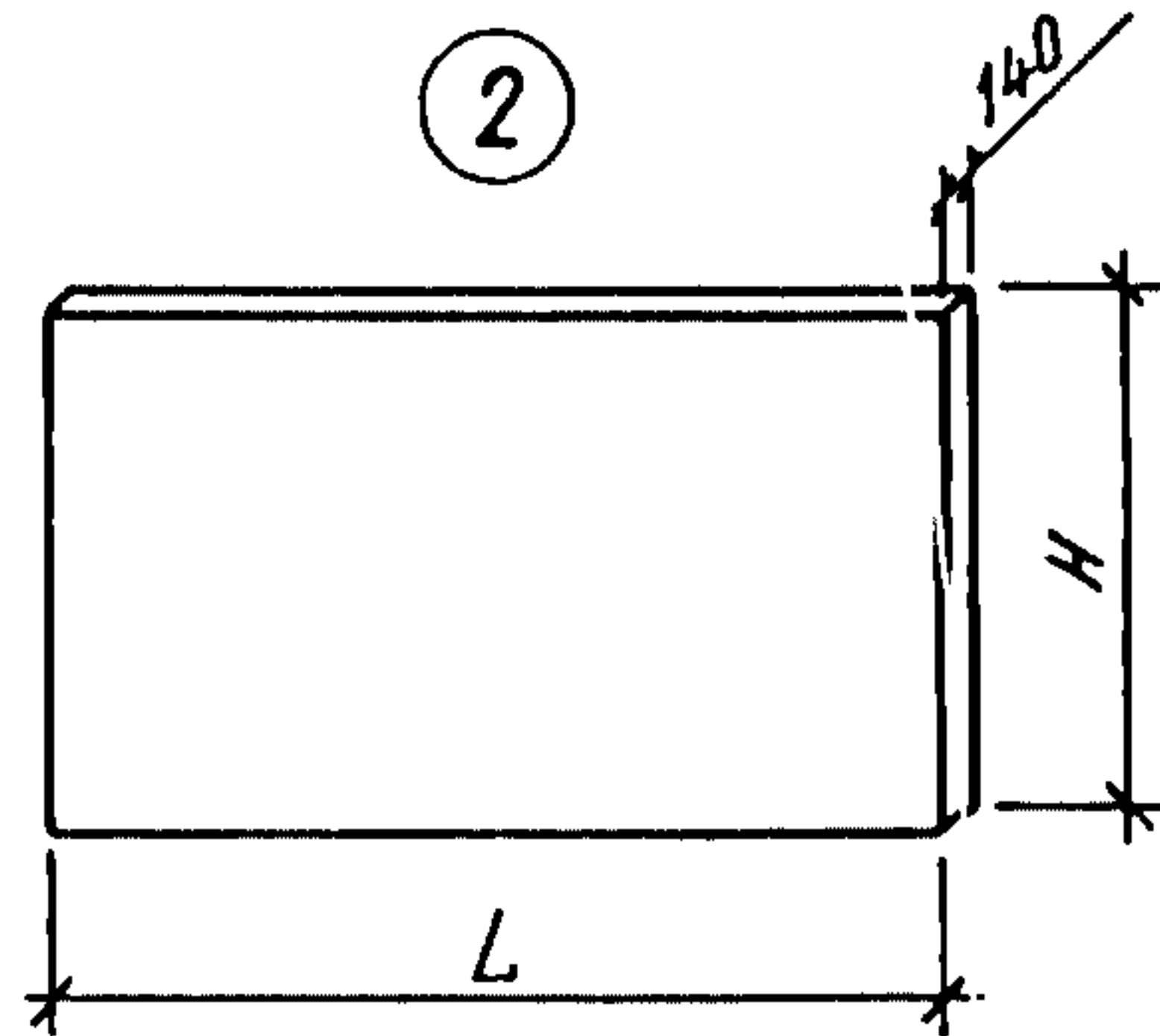
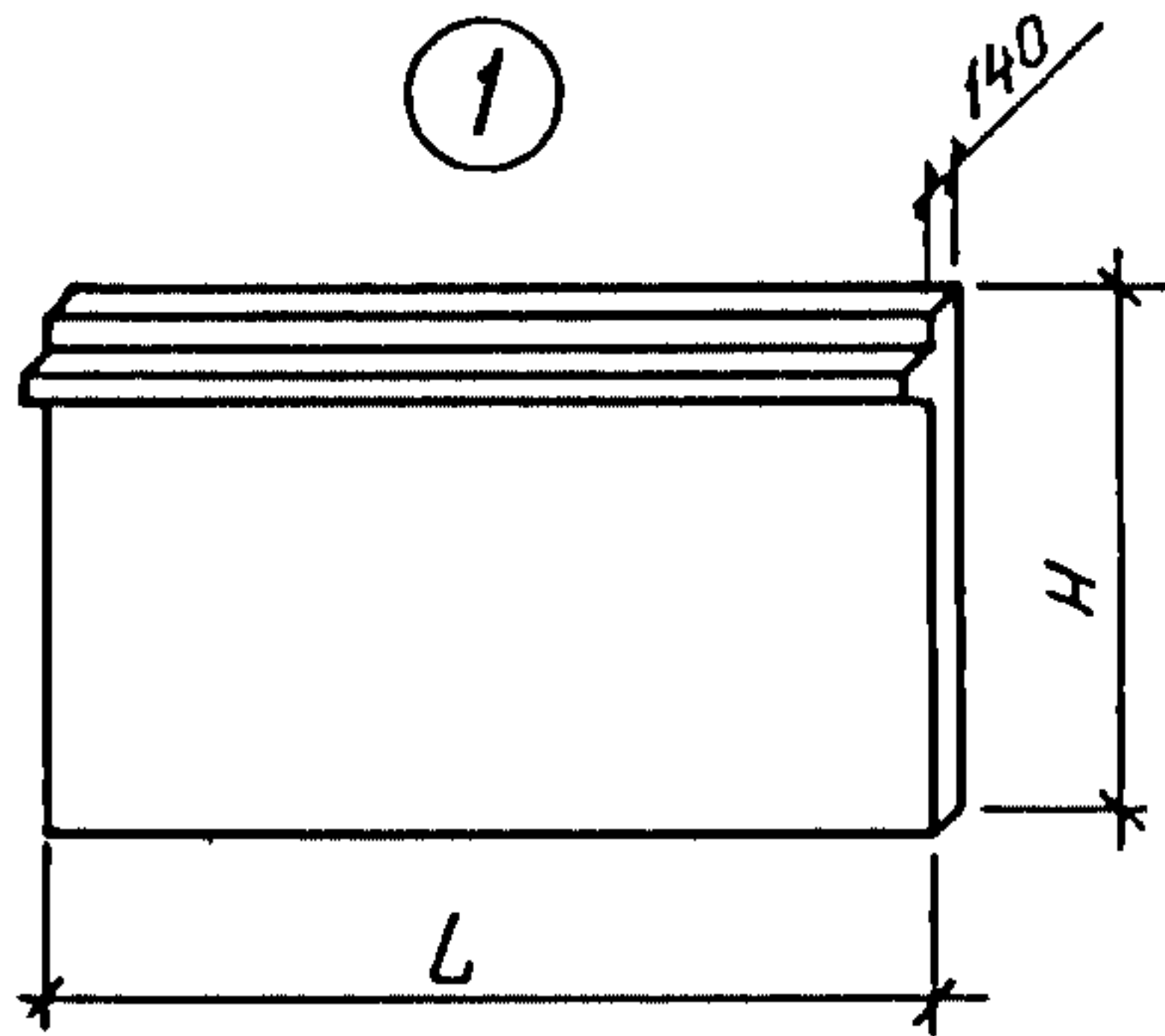


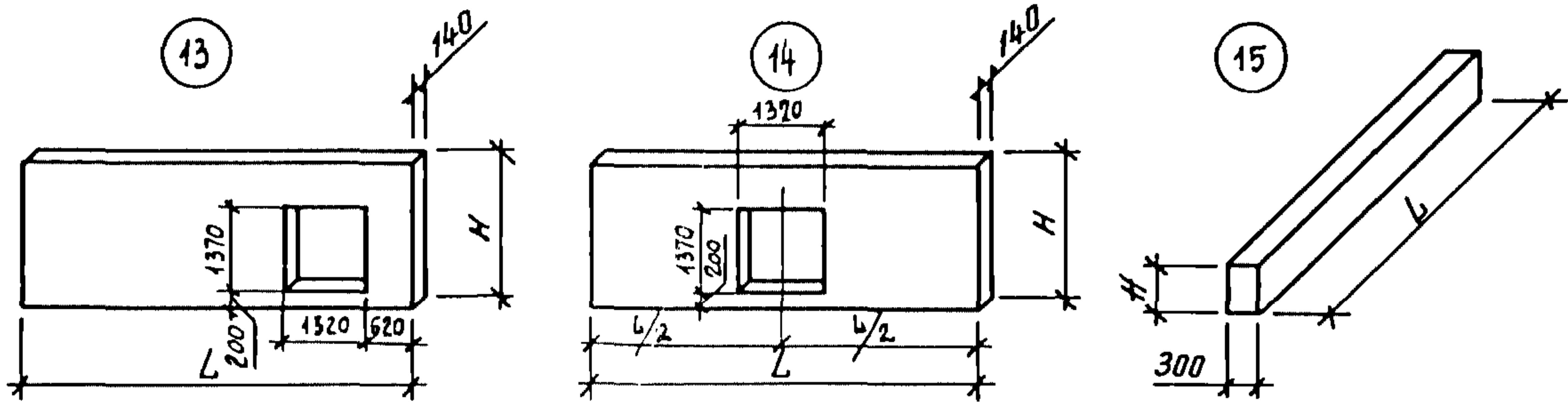
<p><b>СССР</b></p>	<p>СТРОИТЕЛЬНЫЙ КАТАЛОГ                  ЧАСТЬ 3                  ТИПОВАЯ ДОКУМЕНТАЦИЯ НА КОНСТРУКЦИИ, ИЗДЕЛИЯ И                  УЗЛЫ ЗДАНИЙ И СООРУЖЕНИЙ</p>	<p>СТРОИТЕЛЬНЫЕ                  КОНСТРУКЦИИ И                  ИЗДЕЛИЯ                  Серия I.220.I-4м                  Выпуск 4-1</p>
<p><b>ЦИТП</b></p>	<p>КОНСТРУКЦИИ КАРКАСА С КОЛОННАМИ СЕЧЕНИЕМ 400x400 мм                  ДЛЯ СТРОИТЕЛЬСТВА ОБЩЕСТВЕННЫХ ЗДАНИЙ                  С ИСПОЛЬЗОВАНИЕМ ВЕЧНОМЕРЗЛЫХ ГРУНТОВ ОСНОВАНИЯ                  ПО ПРИНЦИПУ I</p>	<p>УДК 624.016.5</p>
<p>ОКТАБРЬ  <b>1988</b></p>		<p>На 2 листах                  На 4 страницах                  Страница I</p>



КОНСТРУКЦИИ КАРКАСА С КОЛОННАМИ СЕЧЕНИЕМ 400x400 мм  
 ДЛЯ СТРОИТЕЛЬСТВА ОБЩЕСТВЕННЫХ ЗДАНИЙ С ИСПОЛЬЗОВАНИЕМ  
 ВЕЧНОМЕРЗЛЫХ ГРУНТОВ ОСНОВАНИЯ ПО ПРИНЦИПУ I

СТРОИТЕЛЬНЫЕ  
 КОНСТРУКЦИИ И  
 ИЗДЕЛИЯ  
 Серия I.220.I-4м  
 Вып. 4-I

Лист I  
 Страница 2



D IAA ТЕХНИЧЕСКАЯ ХАРАКТЕРИСТИКА

Бетон тяжелый класса В25

Диафрагмы армированы сетками, плоскими каркасами, каркасами укрупнительной сборки и отдельными стержнями.

Для арматурных сеток применяется сталь класса А-III марки 25Г2С по ГОСТ 5781-82 и сталь класса Вр-I по ГОСТ 6727-80.

Для каркасов применяется сталь класса А-III марки 25Г2С по ГОСТ 5781-82.

Для петель применяется сталь класса А-I ГОСТ 5781-82 марки ВСтЗсп2 ГОСТ 380-71.

Закладные изделия применяются по серии I.020-I/83 выпуск 4-2, причем для пластин используется сталь ВСтЗсп5 по ГОСТ 380-71, а для анкеров - сталь класса А-III марки 25Г2С по ГОСТ 5781-82.

НОМЕНКЛАТУРА ДИАФРАГМ ЖЕСТКОСТИ

Эскиз	Марка диафрагмы	Размеры, мм		Расход материалов			Масса диафрагмы, т	
		L	H	Бетон, м <sup>3</sup>	Сталь, кг			
					Нату- ральн.	Привед. к кл. А-I		Прокат в т.ч.
I	Д56.33	5560	3270	2,7	201,6	247,3	25,3	6,7
	Д26.33	2560	3270	1,2	122,0	136,1	25,3	3,1
	Д12.33	1180	3270	0,6	91,2	93,0	25,3	1,4
	Д56.22	5560	2200	1,9	186,5	235,7	17,6	4,7
	Д26.22	2560	2200	0,9	108,0	126,2	17,6	2,2
	Д12.22	1180	2200	0,4	77,3	82,4	17,6	1,0
2	Д56.33	5560	3270	2,6	188,8	228,9	25,3	6,4
	Д26.33	2560	3270	1,2	116,1	127,3	25,3	2,9
	Д12.33	1180	3270	0,5	88,6	89,2	25,3	1,4
	Д56.22	5560	2200	1,7	173,8	217,2	17,6	4,3
	Д26.22	2560	2200	0,8	102,1	117,7	17,6	2,0
	Д12.22	1180	2200	0,4	74,7	79,8	17,6	0,9

КОНСТРУКЦИИ КАРКАСА С КОЛОННАМИ СЕЧЕНИЕМ 400x400 мм  
ДЛЯ СТРОИТЕЛЬСТВА ОБЩЕСТВЕННЫХ ЗДАНИЙ С ИСПОЛЬЗОВАНИЕМ  
ВЕЧНОМЕРЗЛЫХ ГРУНТОВ ОСНОВАНИЯ ПО ПРИНЦИПУ I

СТРОИТЕЛЬНЫЕ  
КОНСТРУКЦИИ И  
ИЗДЕЛИЯ  
Серия I.220.I-4м  
Вып. 4-I

Лист 2

Страница 3

Продолжение

Эскиз	Марка диафрагмы	Размеры, мм		Расход материалов				Масса диафрагмы, т
		L	H	Бетон, м <sup>3</sup>	Сталь, кг			
					Нату- ральн.	Привед. к кл. А-I	Прокат в т.ч.	
3	ИДПК56.33л	5560	3270	2,3	304,4	386,6	25,3	5,7
4	ИДПК56.33п	5560	3270	2,3	304,4	386,6	25,3	5,7
5	ИДП56.33	5560	3270	2,3	302,7	382,5	25,3	5,7
	ИДП26.33	2560	3270	0,9	219,6	276,0	25,3	2,1
6	ДПК56.33п	5560	3270	2,2	291,7	368,2	25,3	5,4
7	ДПК56.33л	5560	3270	2,2	291,7	368,2	25,3	5,4
8	ДП56.33	5560	3270	2,2	289,9	364,1	25,3	5,4
	ДП26.33	2560	3270	0,8	213,7	267,5	25,3	1,9
9	ИДП56.22	5560	2200	1,6	288,7	359,5	17,6	4,0
	ИДП26.22	2560	2200	0,6	195,5	240,5	17,6	1,5
10	ИДПК56.22л	5560	2200	1,6	289,7	360,9	17,6	4,0
11	ИДПК56.22п	5560	2200	1,6	289,7	360,9	17,6	4,0
12	ДПК56.22л	5560	2200	1,4	276,9	342,4	17,6	3,6
13	ДПК56.22п	5560	2200	1,4	276,9	342,4	17,6	3,6
14	ДП56.22	5560	2200	1,4	276,0	341,0	17,6	3,6
	ДП26.22	2560	2200	0,5	189,6	232,0	17,6	1,3
15	Д68.7	6760	690	1,4	76,4	85,4	16,9	3,4
	Д56.7	5560	690	1,1	68,2	73,5	16,9	2,8
	Д26.7	2560	690	0,5	48,0	43,9	16,9	1,3

## С2ВА УКАЗАНИЯ ПО ПРИМЕНЕНИЮ

Диафрагмы жесткости предназначены для строительства общественных зданий с совмещенным перекрытием над холодным подпольем и зданий с техническим подпольем при высоте типового этажа 3,3 м.

Диафрагмы запроектированы однополочные и бесполочные. Две однополочные диафрагмы устанавливаются по средней оси здания. Бесполочная диафрагма совместно с однополочной устанавливаются по крайней оси здания. Предел огнестойкости - 2 часа.

Л30В СКОРОСТНОЙ НАПОР ВЕТРА -  $\frac{45 \text{ кгс/м}^2}{0,44 \text{ кПа}}$

Л3НВ ВЕС СНЕГОВОГО ПОКРОВА -  $\frac{150 \text{ кгс/м}^2}{1,47 \text{ кПа}}$

С2ВQ СТЕПЕНЬ АГРЕССИВНОСТИ СРЕДЫ -  
- неагрессивная

С2ЕЕ ИНЖЕНЕРНО-ГЕОЛОГИЧЕСКИЕ УСЛОВИЯ -  
- вечномерзлые грунты основания,  
используемые по принципу I

М1ВD РАСЧЕТНАЯ ТЕМПЕРАТУРА НАРУЖНОГО ВОЗДУХА -  
- до минус 55°C

КОНСТРУКЦИИ КАРКАСА С КОЛОННАМИ СЕЧЕНИЕМ 400x400 мм  
 ДЛЯ СТРОИТЕЛЬСТВА ОБЩЕСТВЕННЫХ ЗДАНИЙ С ИСПОЛЬЗОВАНИЕМ  
 ВЕЧНОМЕРЗЛЫХ ГРУНТОВ ОСНОВАНИЯ ПО ПРИНЦИПУ I

СТРОИТЕЛЬНЫЕ  
 КОНСТРУКЦИИ И  
 ИЗДЕЛИЯ  
 Серия I.220.I-4м  
 Вып. 4-I

Лист 2  
 Страница 4

Д О П О Л Н И Т Е Л Ь Н Ы Е   Д А Н Н Ы Е

Расшифровка марок диафрагм:

ИД56.22, ИДПК56.33л, ДИ26.22

ИД - диафрагма с I полкой

Д - диафрагма без полки

ИДИ - диафрагма с проемом, расположенным посередине

ИДПК - диафрагма с проемом, расположенным с краю

первое число:

56, 26 - длина диафрагмы в дм

второе число:

22, 33 - высота диафрагмы в дм

Дополнительные индексы "л" и "п" обозначают левое или правое  
 расположение проема в диафрагме.

Указания по компоновке и расчету диафрагм приведены в выпусках 0-2, 0-3(ч.1,2), 0-4.

Настоящий выпуск рассматривать совместно с выпуском 4-2 "Диафрагмы жесткости.  
 Арматурные и закладные изделия. Рабочие чертежи" серии I.020-I/83.

В7ЕА С О С Т А В   П Р О Е К Т Н О Й   Д О К У М Е Н Т А Ц И И

Выпуск 4-I. Диафрагмы жесткости. Рабочие чертежи.

Объем проектных материалов, приведенных к формату А4, - 118 форматок

В7ЕА АВТОР ПРОЕКТА    ЛенЗНИИЭП  
                           191065, Ленинград-65, наб.р.Мойки, 45  
                           КиевЗНИИЭП  
                           252133, Киев 133, бульвар Леси Украинки, 26

В7НА УТВЕРЖДЕНИЕ    Утверждены Госкомархитектуры, приказ от 23.05.88 № 146  
                           Введены в действие с 01.07.88

В7КА ПОСТАВЩИК        ЦИТП, 125878, ГСП, Москва, А-445, ул.Смольная, 22

Инв. № 23202

Катал.л. № 061900