

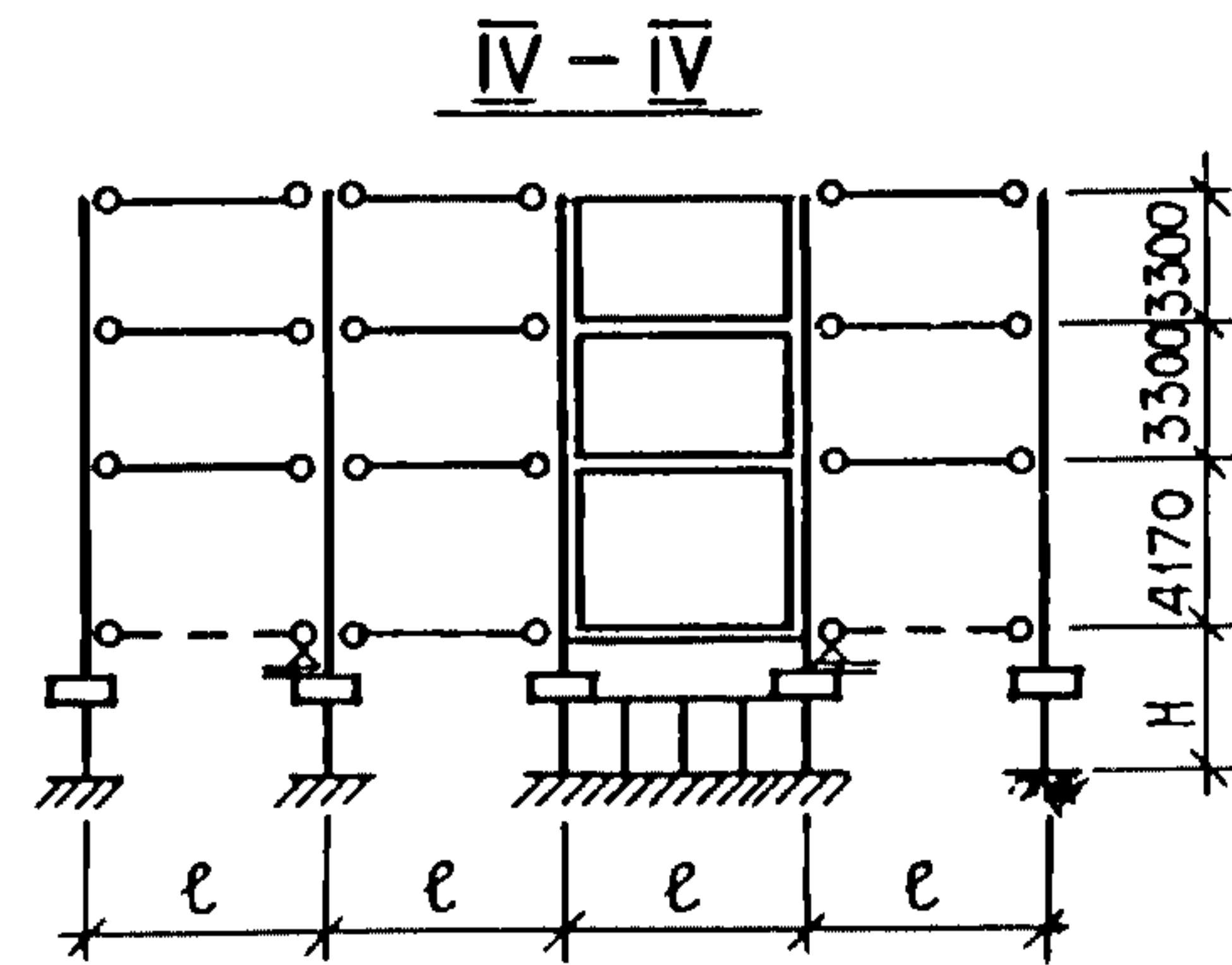
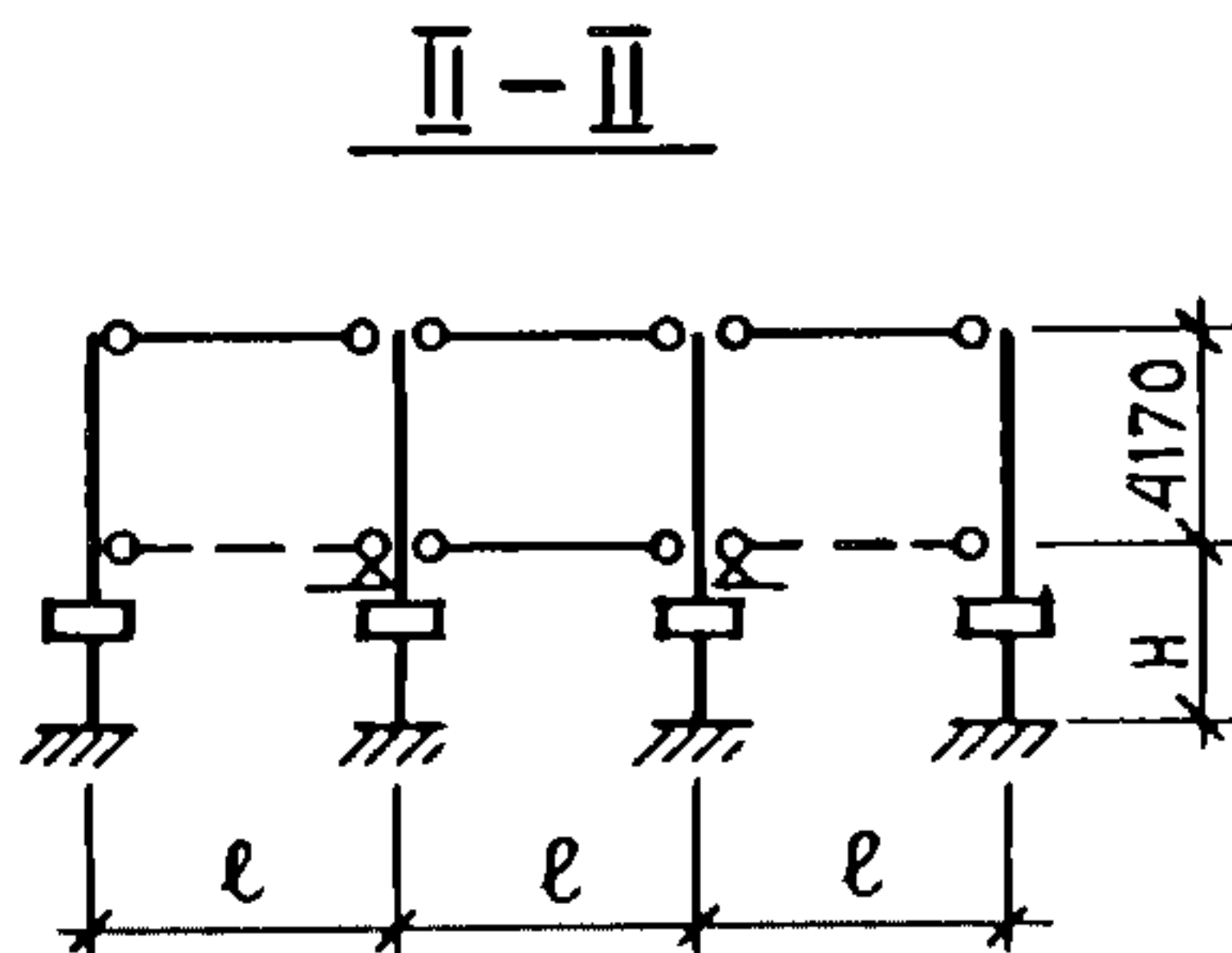
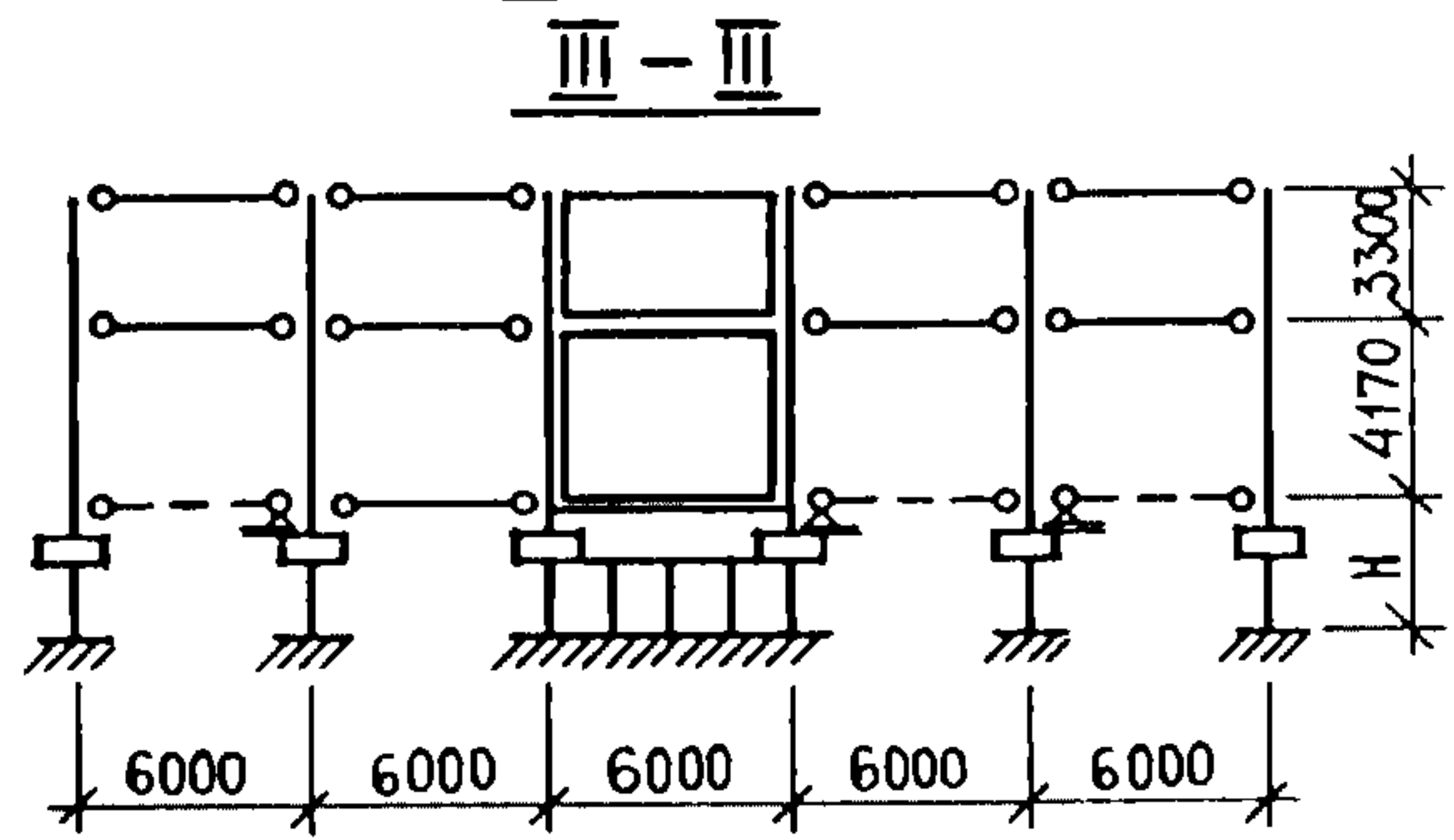
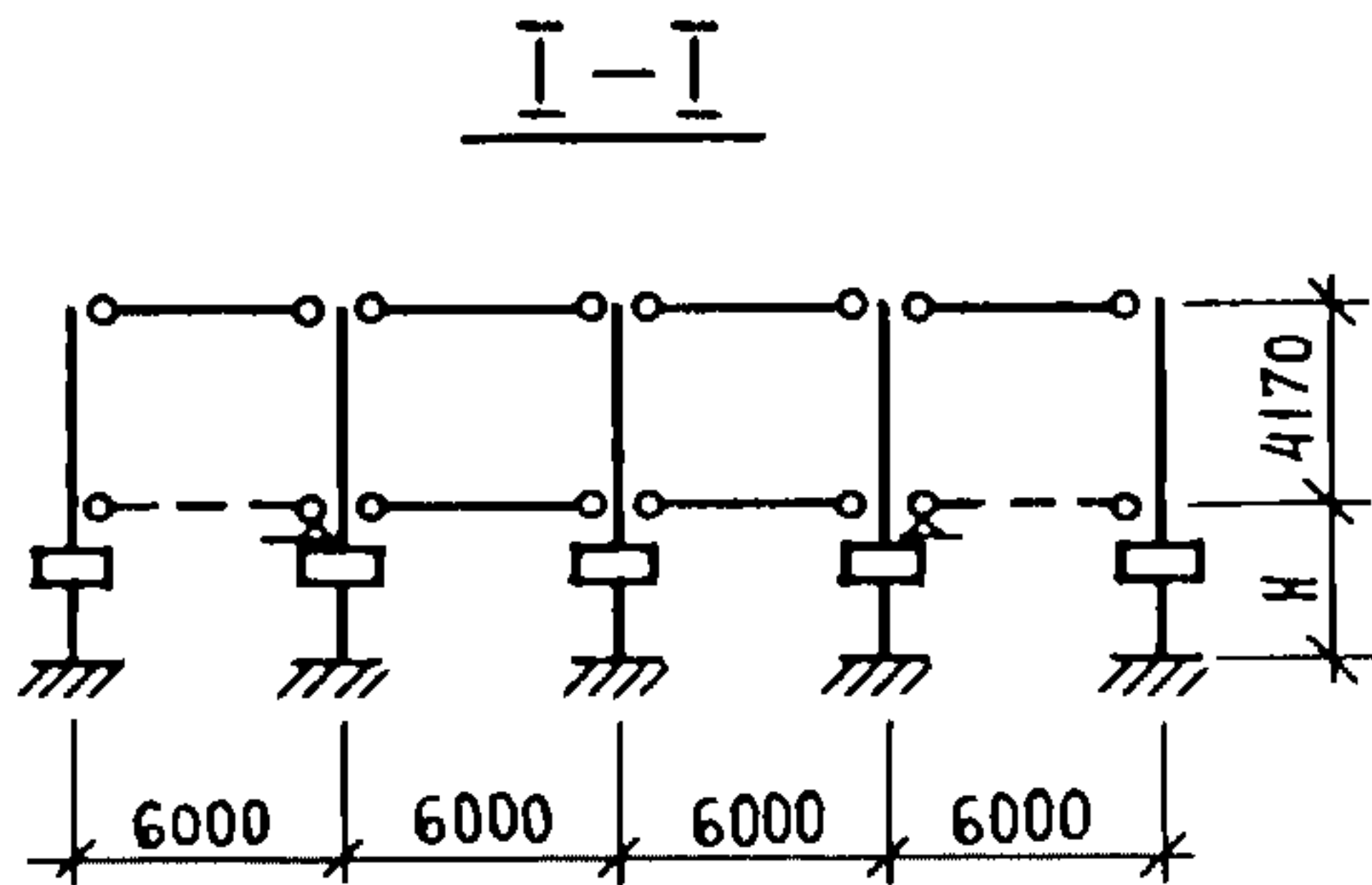
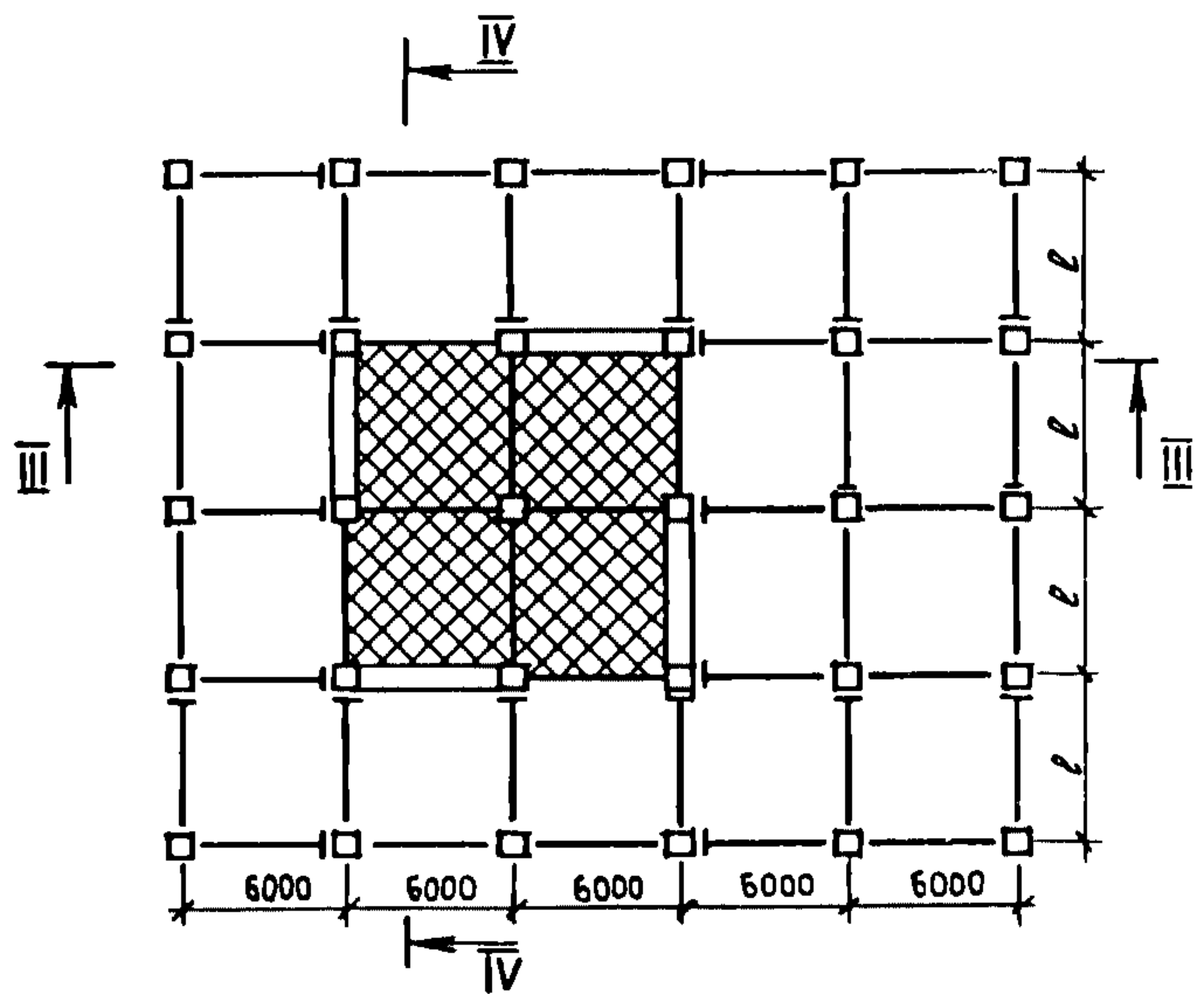
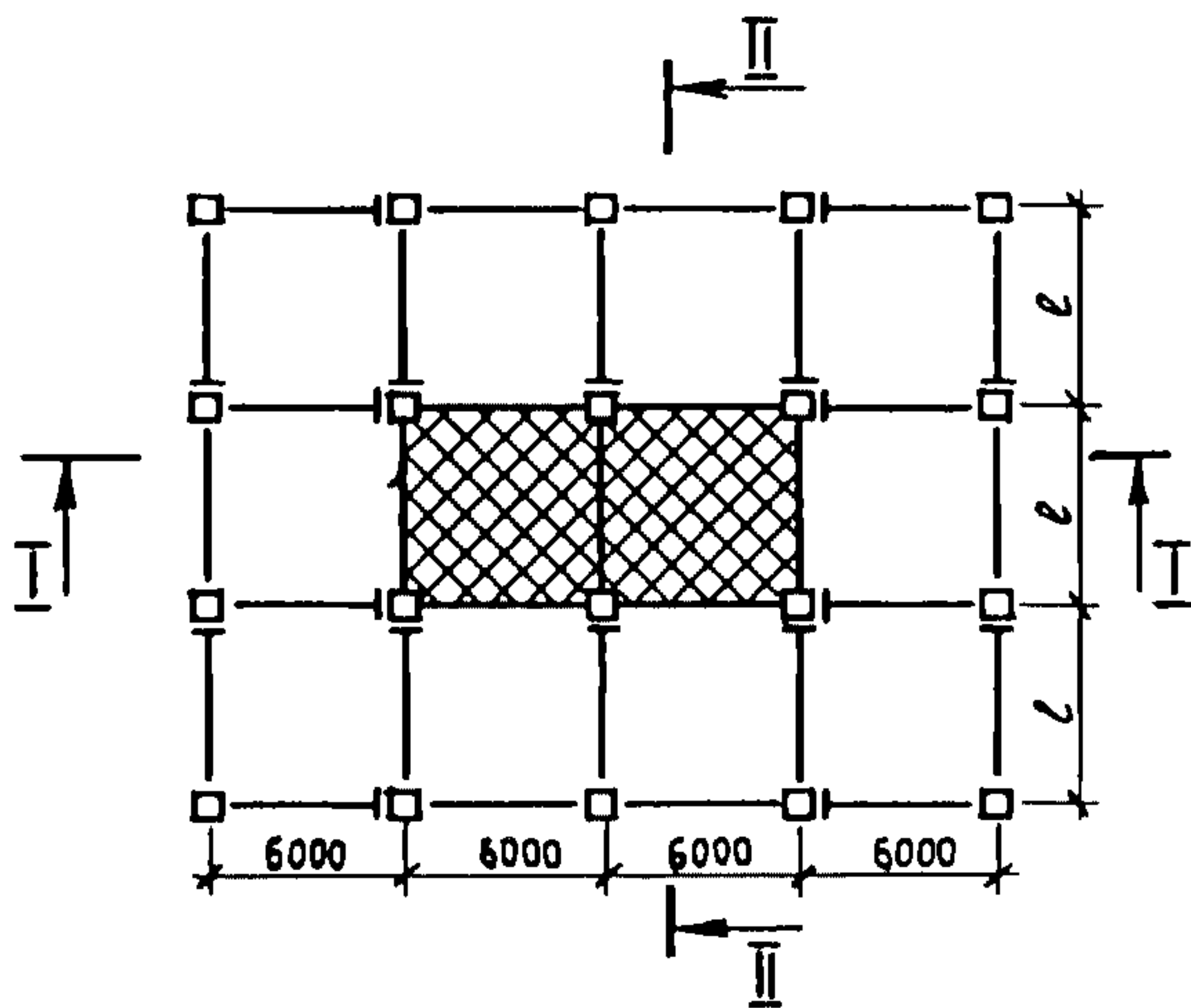
<p>СССР</p>	<p>СТРОИТЕЛЬНЫЙ КАТАЛОГ ЧАСТЬ 3 ТИПОВАЯ ДОКУМЕНТАЦИЯ НА КОНСТРУКЦИИ, ИЗДЕЛИЯ И УЗЛЫ ЗДАНИЙ И СООРУЖЕНИЙ</p>	<p>СТРОИТЕЛЬНЫЕ КОНСТРУКЦИИ И ИЗДЕЛИЯ Серия I.220.I-4м Вып.0-3 ч.I,2</p>
<p>ЦИТП</p>	<p>КОНСТРУКЦИИ КАРКАСА С КОЛОННАМИ СЕЧЕНИЕМ 400x400 мм ДЛЯ СТРОИТЕЛЬСТВА ОБЩЕСТВЕННЫХ ЗДАНИЙ С ИСПОЛЬЗОВАНИЕМ ВЕЧНОМЕРЗЛЫХ ГРУНТОВ ОСНОВАНИЯ ПО ПРИНЦИПУ I</p>	<p>УДК 624.016.5</p>
<p>ОКТАБРЬ 1988</p>		<p>На 2 листах На 3 страницах Страница I</p>

ПРИМЕРЫ РАСЧЕТНЫХ СХЕМ ЗДАНИЙ С СОВМЕЩЕННЫМ ПЕРЕКРЫТИЕМ НАД ХОЛОДНЫМ ПОДПОЛЬЕМ

Ис 3.4.40.32-3,5

2с 4.5.40.32-3,5

3с 4.5.40.40-4,0



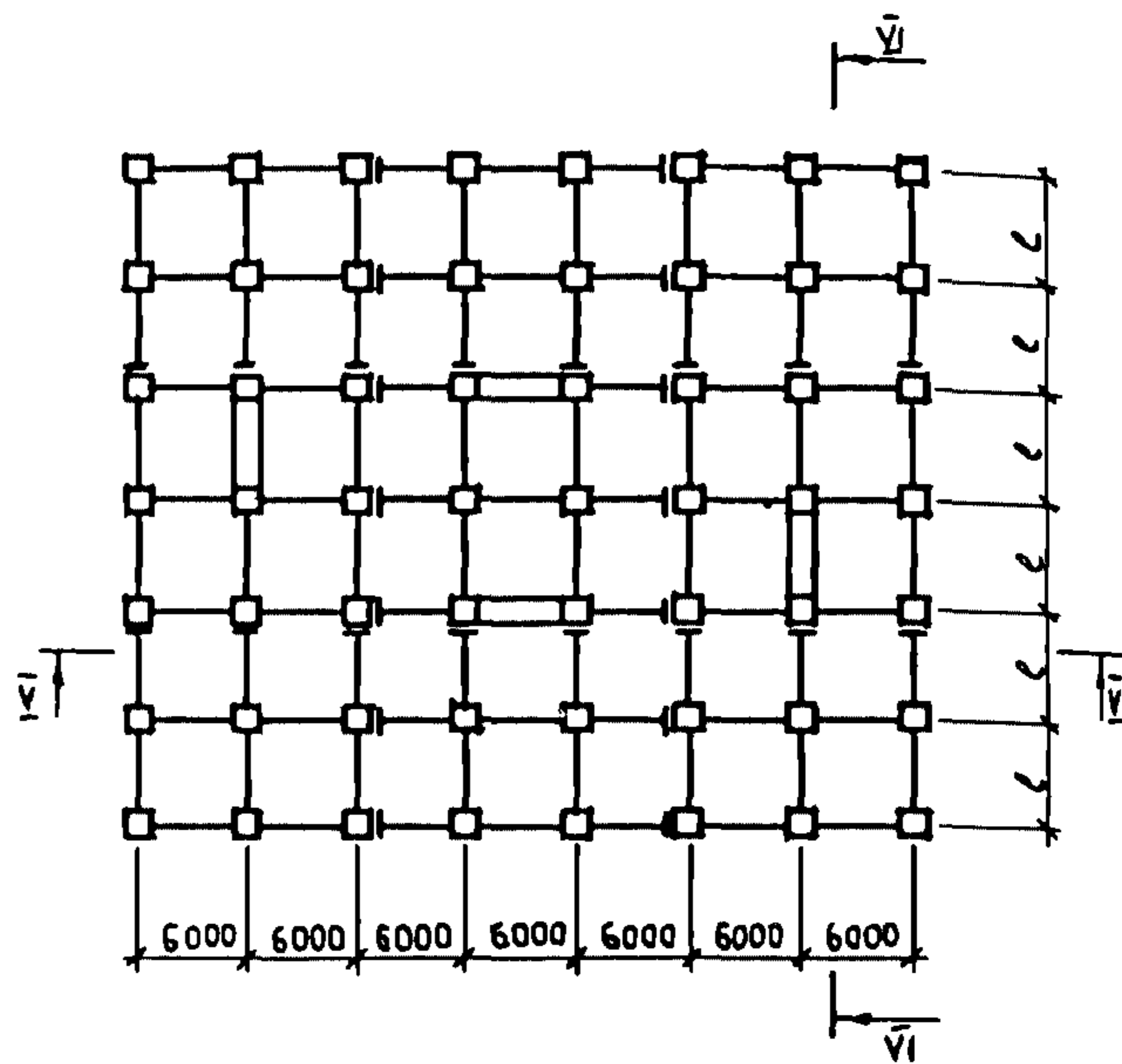
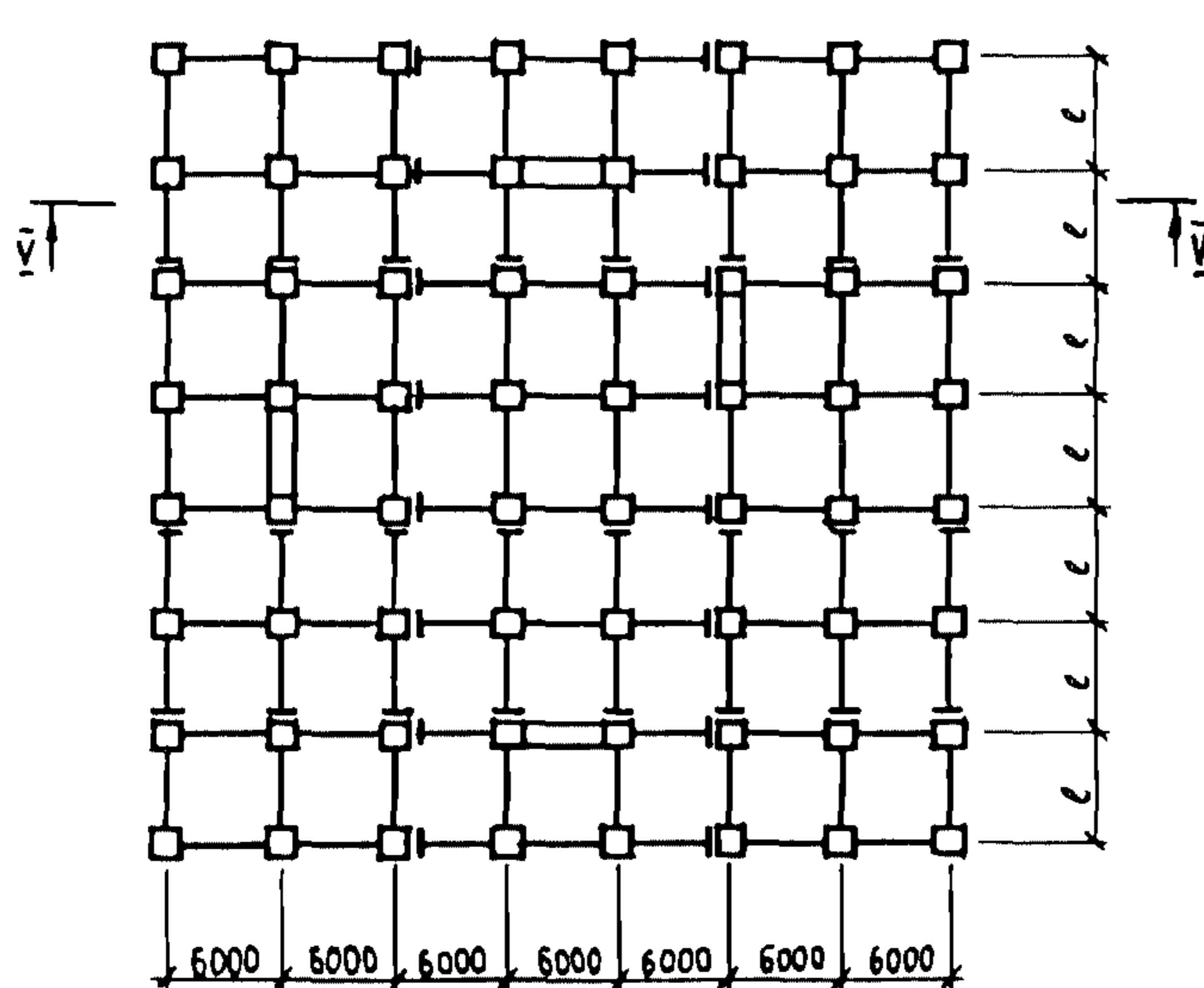
ПРИМЕРЫ РАСЧЕТНЫХ СХЕМ ЗДАНИЙ С ТЕХНИЧЕСКИМ ПОДПОЛЬЕМ НАД ХОЛОДНЫМ ПОДПОЛЬЕМ

4т7.7.40.40-4,0

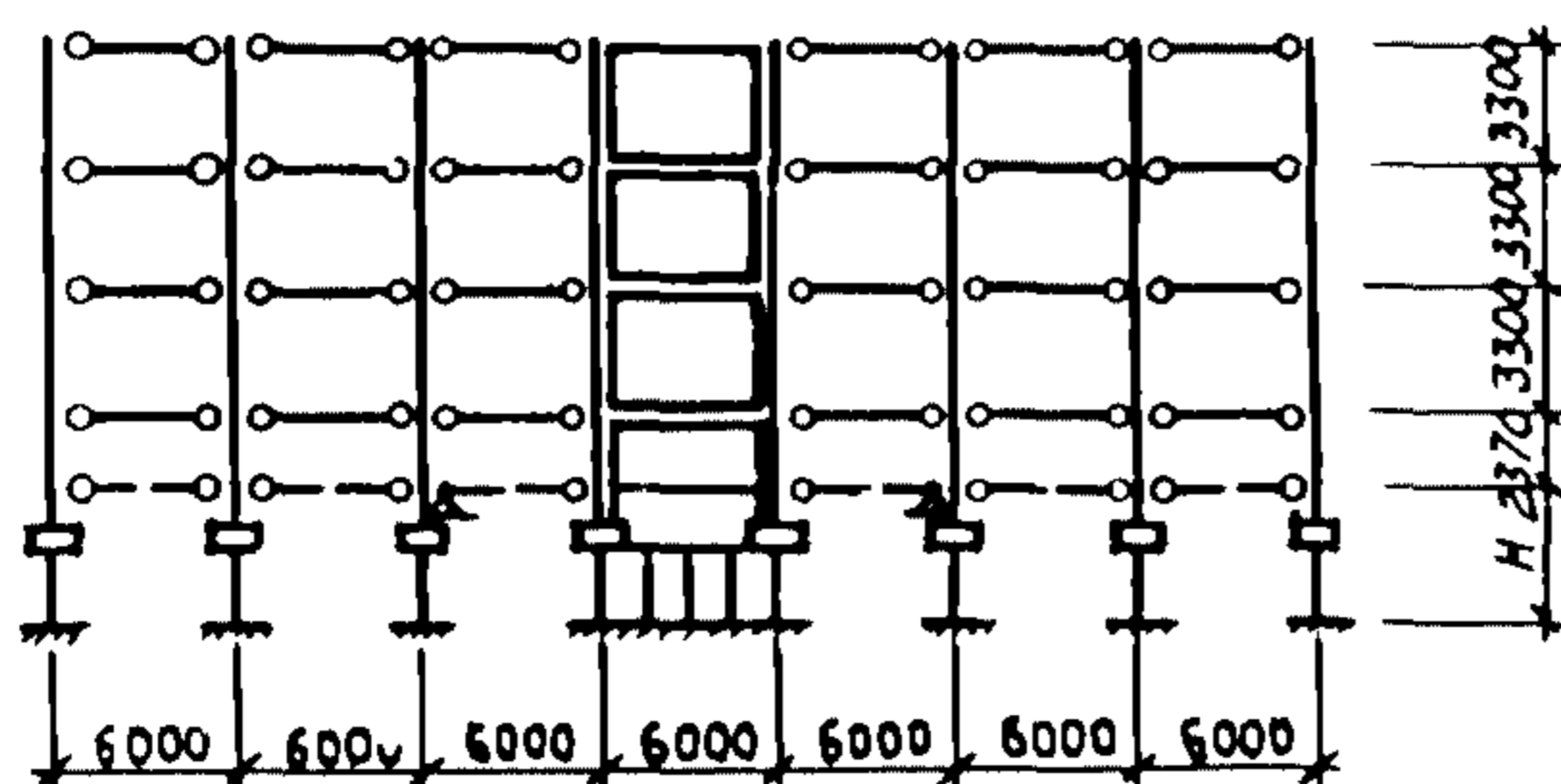
3т7.7.40.32-2,5

4т6.7.40-ЗАП(2x12)40-2,5

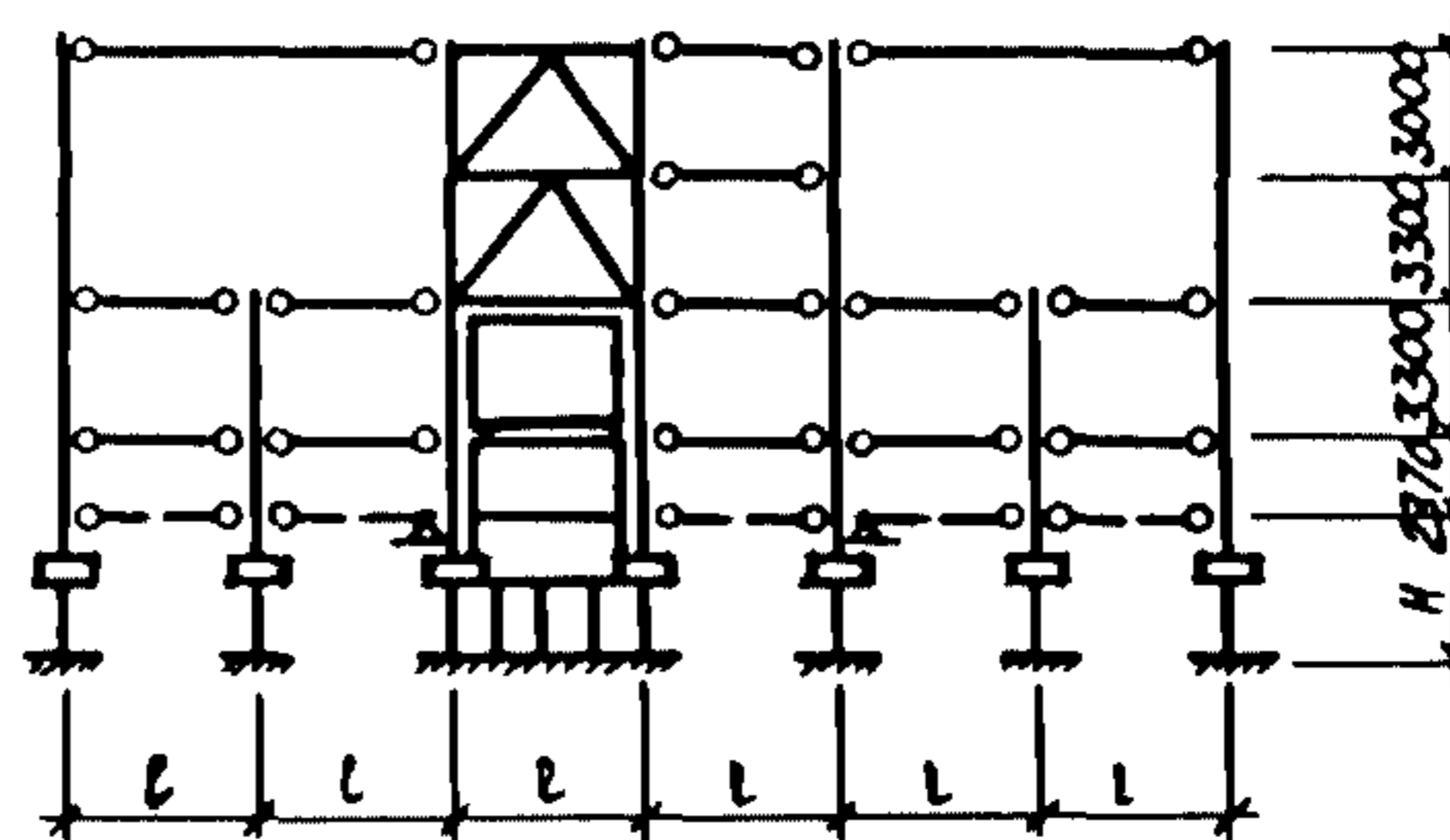
3т6.7.40-ЗАП(2x12)40-4,0



У-У (для 4т)



У1-У1 (для 4т)



D IAA ТЕХНИЧЕСКАЯ ХАРАКТЕРИСТИКА

Выпуск 0-3 состоит из двух частей и содержит указания по расчету прочности элементов каркасных зданий серии I.220.I-4м.

Каркас разработан для зданий со следующими параметрами: I, 2, 3 этажные здания без технического подполья с совмещенным перекрытием над холодным подпольем, 3, 4 этажные здания с техническим подпольем над холодным подпольем (при определении этажности учтено техническое подполье),

высота этажей - 3,3 м, в зальных помещениях - удвоенная,

шаг колонн в направлении ригелей 6,0 м; 3,0 м и 7,2 м,

пролеты в направлении плит - 6,0 м и 3,0 м,

зальные помещения предусмотрено перекрывать металлическими конструкциями,

высота технического подполья - 1,8 м (до плит перекрытий).

