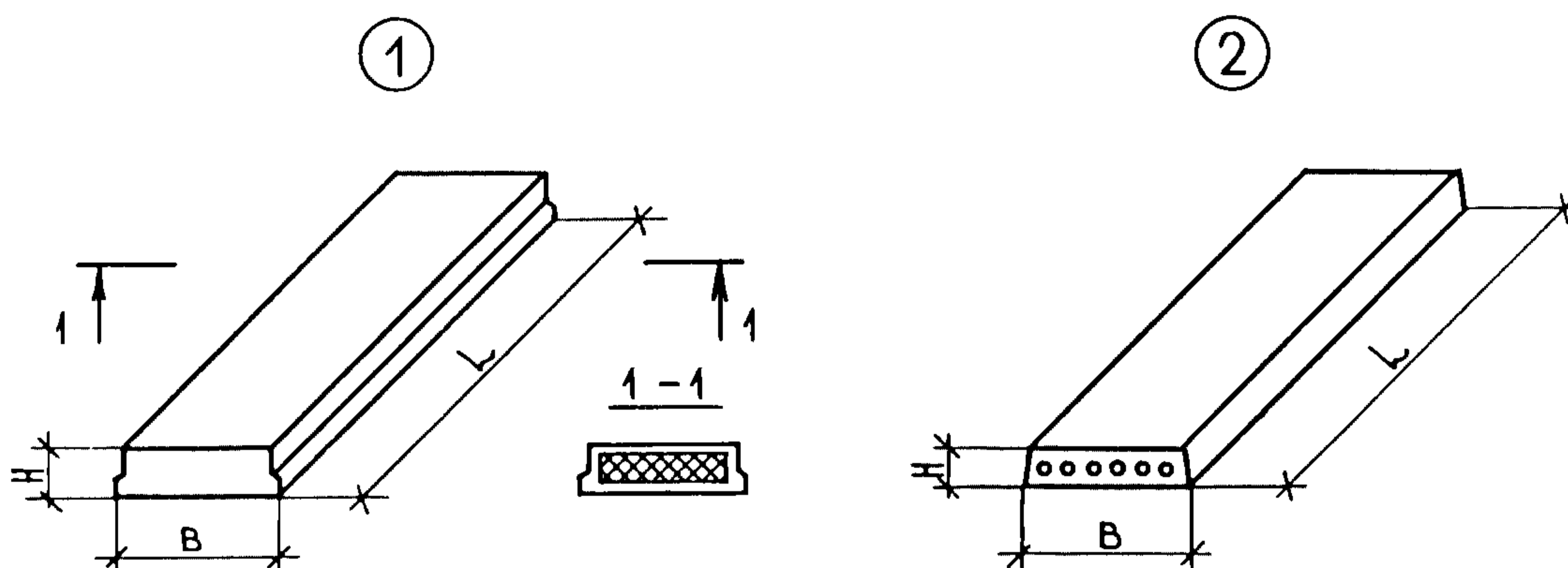


СССР	СТРОИТЕЛЬНЫЙ КАТАЛОГ ЧАСТЬ 3 ТИПОВАЯ ДОКУМЕНТАЦИЯ НА КОНСТРУКЦИИ, ИЗДЕЛИЯ И УЗЛЫ ЗДАНИЙ И СООРУЖЕНИЙ	СТРОИТЕЛЬНЫЕ КОНСТРУКЦИИ И ИЗДЕЛИЯ Серия I.220.I-3м вып. I-3
ЦИТП	КОНСТРУКЦИИ КАРКАСА С КОЛОННАМИ СЕЧЕНИЕМ 300x300 мм ДЛЯ СТРОИТЕЛЬСТВА ОБЩЕСТВЕННЫХ ЗДАНИЙ С ИСПОЛЬЗОВАНИЕМ ВЕЧНОМЕРЗЛЫХ ГРУНТОВ ОСНОВАНИЯ ПО ПРИНЦИПУ I	УДК 624.016.5
ОКТАБРЬ 1988		На 2 листах На 3 страницах Страница I



DIAA ТЕХНИЧЕСКАЯ ХАРАКТЕРИСТИКА

В выпуске разработаны рабочие чертежи плит перекрытия над холодным подпольем двух типов: плиты типа П трехслойной комплексной конструкции, в которых между слоями из керамзитобетона заключены эффективный плитный утеплитель из минеральной ваты по ГОСТ 9573-82, пенопласта по ГОСТ 20916-75 или полистирола по ГОСТ 15588-86 и плиты типа ПК, СПК, ШПК многопустотные укороченные на основе серии I.04I.I-2 вып. I.

Плиты типа П изготавливаются из керамзитобетона, класс по прочности на сжатие В25, В15, марка по плотности D1500, по морозостойкости F150, по водонепроницаемости W2.

Плиты типа ПК, СПК, ШПК из тяжелого бетона, класс по прочности на сжатие В25, марка по морозостойкости F150.

Армирование плит типа П предусмотрено каркасами и сетками из арматурной стали класса А-III по ГОСТ 5781-82 марки 25Г2С и класса Вр-I по ГОСТ 6727-80.

Армирование плит типа ПК, СПК, ШПК предусмотрено каркасами и сетками из арматуры класса Вр-I по ГОСТ 6727-80 и стержнями напрягаемой арматуры класса Ат-У по ГОСТ 10884-81 марка стали 10ГС2.

КОНСТРУКЦИИ КАРКАСА С КОЛОННАМИ СЕЧЕНИЕМ 300x300 мм
ДЛЯ СТРОИТЕЛЬСТВА ОБЩЕСТВЕННЫХ ЗДАНИЙ С ИСПОЛЬЗОВАНИЕМ
ВЕЧНОМЕРЗЛЫХ ГРУНТОВ ОСНОВАНИЯ ПО ПРИНЦИПУ I

СТРОИТЕЛЬНЫЕ
КОНСТРУКЦИИ И
ИЗДЕЛИЯ
Серия I.220.I-
-3м вып.I-3

Лист I
Страница 2

НОМЕНКЛАТУРА ПЛИТ

Эскиз	Марка плиты	Размеры, мм			Класс бетона	Расход материалов					Масса изде- лия, т
		L	B	H		Бетон Объем, м ³	Утепли- тель Объем, м ³	Сталь, кг			
								Натура- льная	Привед- кл. АІ	в т.ч. Прокат	
I	П57.І2-7п	5650	1190	300	B25	0,8	1,1	59,9	84,9	-	1,7
	П48.І2-7п	4750	1190	300	ВІ5	0,6	1,0	41,7	59,2	-	1,3
	П27.І2-7п	2650	1190	300	ВІ5	0,4	0,5	20,2	28,2	-	0,8
	П48.7-7п	4750	740	300	ВІ5	0,4	0,6	28,3	39,8	-	0,8
2	ПК48.І2-8 АтУ	4750	1190	220	B25	0,7	-	23,4	40,6	-	1,8
	ПК48.7-8 АтУ	4750	740	220	B25	0,4	-	17,3	29,0	-	1,1
	ПК48.І2-ІІ АтУ	4750	1190	220	B25	0,7	-	25,1	47,3	-	1,8
	ПК48.7-ІІ АтУ	4750	740	220	B25	0,4	-	18,4	33,5	-	1,1
	СПК48.І2-ІІ АтУ	4750	1190	220	B25	0,7	-	39,0	62,5	3,3	1,8
	ППК48.7-ІІ АтУ	4750	740	220	B25	0,4	-	33,4	50,3	3,3	1,1

С2ВА УКАЗАНИЯ ПО ПРИМЕНЕНИЮ

Плиты предназначены для перекрытия над холодным подпольем в общественных зданиях, решаемых в конструкциях серии I.220.I-3м, причем плиты типа II применяются в зданиях с техническим подпольем над холодным подпольем и укладываются на полки подколонников и ригелей, а плиты типа ПК, СПК, ППК, разработанные в дополнение к серии I.04I.I-2 вып.I, укладываются на полки подколонников. На полки ригелей укладываются типовые плиты по серии I.04I.I-2 вып.I.

Плиты типа ПК, СПК, ППК используются при отсутствии комплексных плит типа II, требуют устройства утепления перекрытия на строительной площадке и применяются как для зданий с техническим подпольем над холодным подпольем, так и в зданиях с совмещенным перекрытием над холодным подпольем.

Расчетная нагрузка на плиты перекрытия (без учета собственного веса плит) принята:

для плит типа II- 700 кгс/м² (7 кПа)

для плит типа ПК, СПК, ППК - 1100 кгс/м² (11 кПа)

Предел огнестойкости плит не менее 0,75 часа.

С1ВD РАСЧЕТНАЯ ТЕМПЕРАТУРА

НАРУЖНОГО ВОЗДУХА - от минус 40°С до минус 55°С

С2ЕЕ ИНЖЕНЕРНО-ГЕОЛОГИЧЕСКИЕ УСЛОВИЯ - вечноммерзлые грунты основания, используемые по принципу I

С2ВQ СТЕПЕНЬ АГРЕССИВНОСТИ СРЕДЫ - неагрессивная

КОНСТРУКЦИИ КАРКАСА С КОЛОННАМИ СЕЧЕНИЕМ 300x300 мм
 ДЛЯ СТРОИТЕЛЬСТВА ОБЩЕСТВЕННЫХ ЗДАНИЙ С ИСПОЛЬЗОВАНИЕМ
 ВЕЧНОМЕРЗЛЫХ ГРУНТОВ ОСНОВАНИЯ ПО ПРИНЦИПУ I

СТРОИТЕЛЬНЫЕ
 КОНСТРУКЦИИ И
 ИЗДЕЛИЯ
 Серия I.220.I-
 -3м вып. I-3

Лист 2
 Страница 3

Д О П О Л Н И Т Е Л Ь Н Ы Е Д А Н Н Ы Е

Расшифровка марки изделия:

П48.12-7п, ПК48.12-IIATУ, СПК48.12-IIATУ, ШПК48.7-IIATУ

П - плита перекрытия над холодным подпольем комплексная

ПК - плита перекрытия многопустотная рядовая

СПК - плита перекрытия многопустотная связевая

ШПК - плита перекрытия многопустотная пристенная

48 - длина плиты в дм

вторая цифра:

12 и 7 - ширина плиты в дм

третья цифра:

7 и II - значение расчетной нагрузки в кПа (без учета собственного веса)

п - бетон на пористых заполнителях

ATУ - класс стали напрягаемой арматуры

Настоящий выпуск рассматривать совместно с выпуском 0-I "Указания по применению изделий серии", выпуском 0-2 "Материалы для проектирования цокольной части зданий" данной серии, а также выпуском I серии I.04I.I-2.

В 7 Е А С О С Т А В П Р О Е К Т Н О Й Д О К У М Е Н Т А Ц И И

Выпуск I-3. Плиты перекрытия над холодным подпольем. Рабочие чертежи.

Объем проектных материалов, приведенных к формату А4, - 64 форматки

В7ВА АВТОР ПРОЕКТА ЛенЗНИИЭП
 191065, Ленинград-65, наб.р.Мойки, 45
 КиевЗНИИЭП
 252133, Киев 133, бульвар Леси Украинки, 26

В7НА УТВЕРЖДЕНИЕ Утверждены Госкомархитектуры, приказ от 23.05.88 № I46
 Введены в действие с 01.07.88

В7КА ПОСТАВЩИК ЦИТП, 125878, ГСП, Москва, А-445, ул.Смольная, 22

Инв. №23178

Катал.л. № 061876