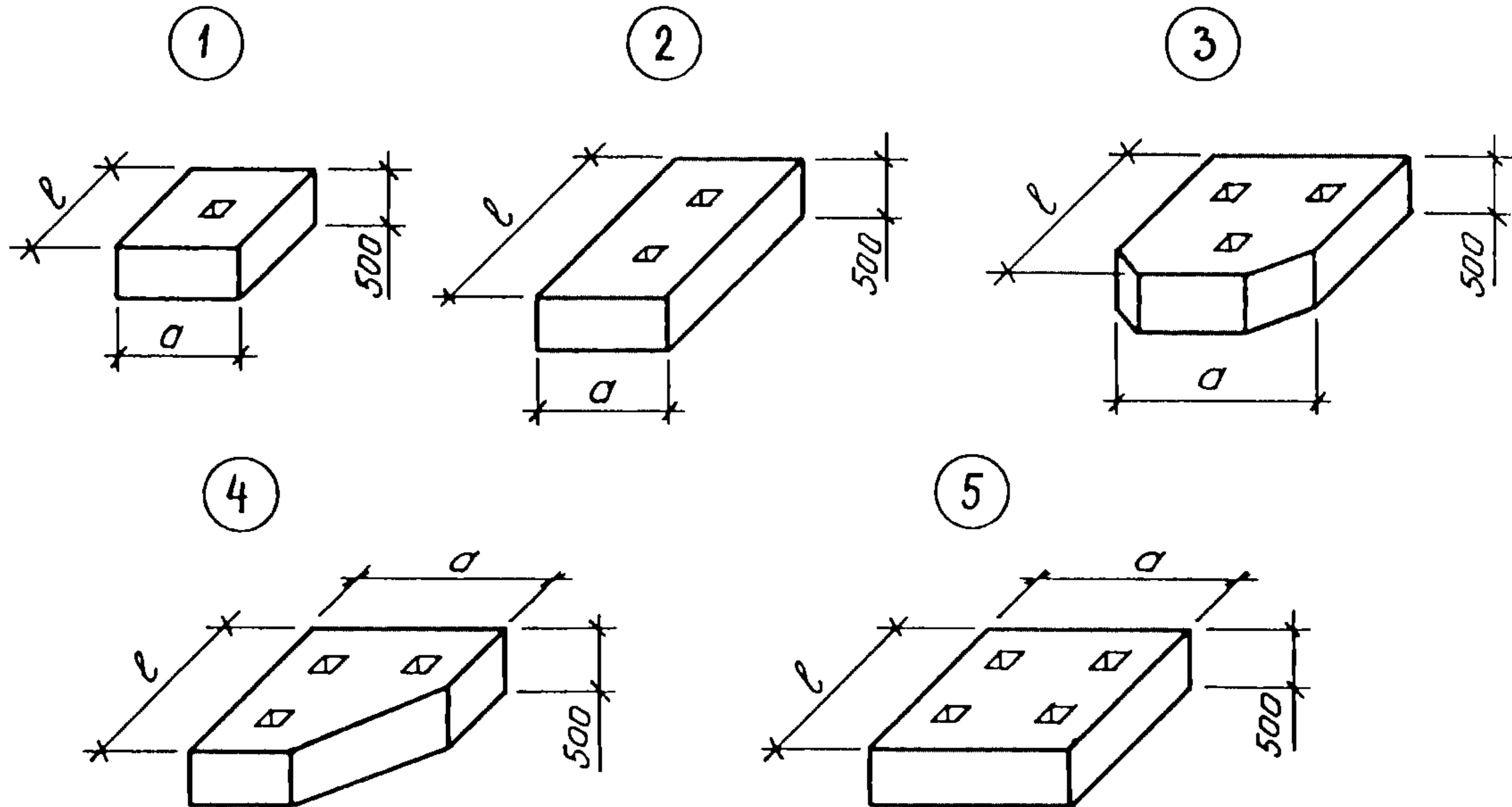
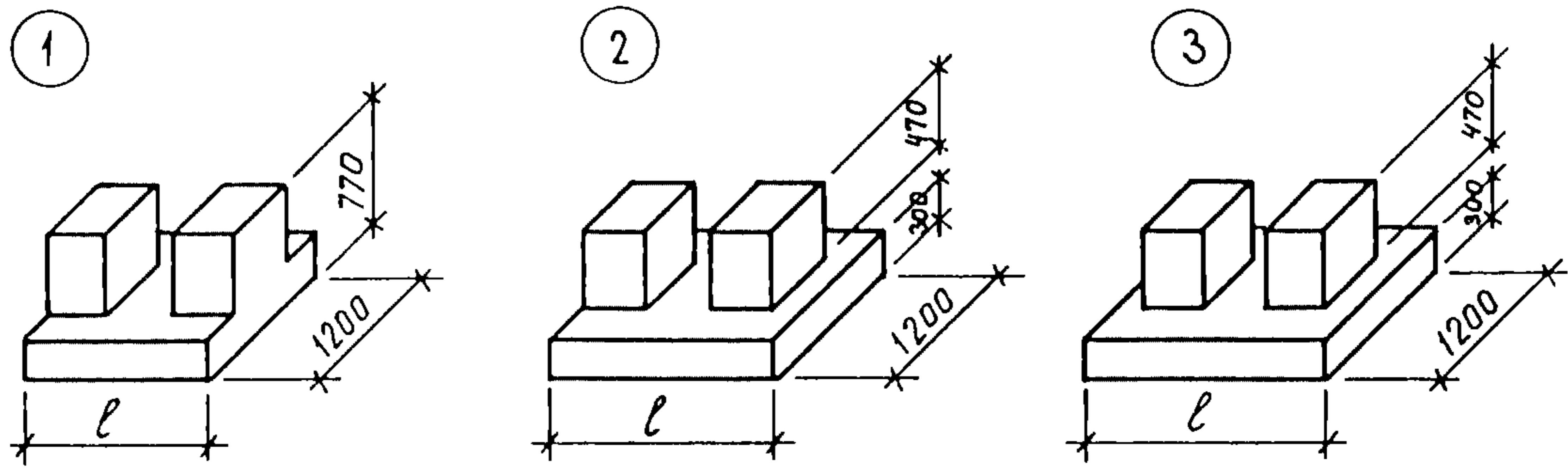


СССР	СТРОИТЕЛЬНЫЙ КАТАЛОГ ЧАСТЬ 3 ТИПОВАЯ ДОКУМЕНТАЦИЯ НА КОНСТРУКЦИИ, ИЗДЕЛИЯ И УЗЛЫ ЗДАНИЙ И СООРУЖЕНИЙ	СТРОИТЕЛЬНЫЕ КОНСТРУКЦИИ И ИЗДЕЛИЯ Серия I.220.I-Эм Выпуск I-I
ЦИТП	КОНСТРУКЦИИ КАРКАСА С КОЛОННАМИ СЕЧЕНИЕМ 300x300 мм ДЛЯ СТРОИТЕЛЬСТВА ОБЩЕСТВЕННЫХ ЗДАНИЙ С ИСПОЛЬЗОВАНИЕМ ВЕЧНОМЕРЗЛЫХ ГРУНТОВ ОСНОВАНИЯ ПО ПРИНЦИПУ I	УДК 624.016.5
ОКТЯБРЬ 1988		На 4 листах На 8 страницах Страница I



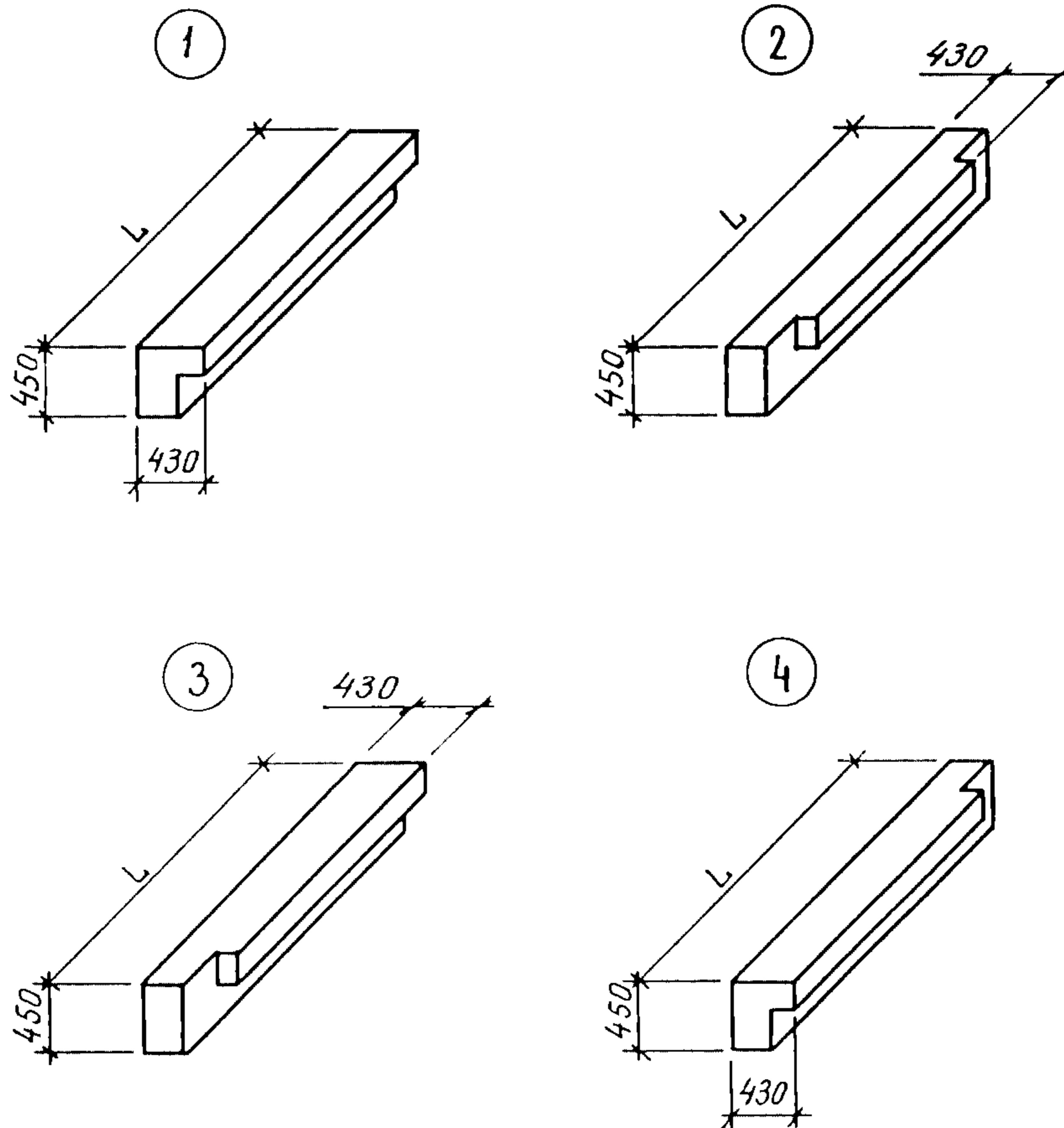
НОМЕНКЛАТУРА РОСТВЕРКОВ

Эскиз	Марка изделия	Размеры, мм		Расход материала			Масса изделия, т
		l	a	Бетон Объем, м3	Сталь, кг		
					Нату- ральн.	Привед. к А-I	
I	ФI-40	1200	1200	0,7	50,3	68,2	1,6
	ФI-32	1200	1200	0,7	50,3	68,2	1,7
2	Ф2-40	2100	1200	1,1	102,8	143,3	2,8
	Ф2-32	1900	1200	1,1	90,1	125,2	2,7
	Ф2-40-I	2100	1200	1,1	93,6	130,2	2,8
	Ф2-32-I	1900	1200	1,1	82,2	113,8	2,7
3	IФ3-40	1950	2100	1,8	148,1	208,2	4,4
	IФ3-32	1800	1900	1,5	125,0	184,2	3,8
	IФ3-40-I	1950	2100	1,8	134,2	186,8	4,4
	IФ3-32-I	1800	1900	1,5	113,4	157,7	3,8
4	2Ф3-40	2100	2100	1,7	187,8	262,4	4,3
	2Ф3-32	1900	1900	1,4	160,0	222,7	3,6
5	Ф4-40	2100	2100	1,9	157,1	218,7	4,8
	Ф4-32	1900	1900	1,6	132,4	183,2	4,1



НОМЕНКЛАТУРА ПОДКОЛОННИКОВ

Эскиз	Марка изделия	l, мм	Расход материалов			Масса изделий, т
			Бетон	Сталь, кг		
				Объем, м ³	Натуральная	
1	ФКІ2.І2.8-3	І200	0,7	43,3	60,6	І,7
2	ФКІ4.І2.8-3	І350	0,7	45,2	63,3	І,8
3	ФКІ5.І2.8-3	І500	0,8	47,І	66,0	І,9



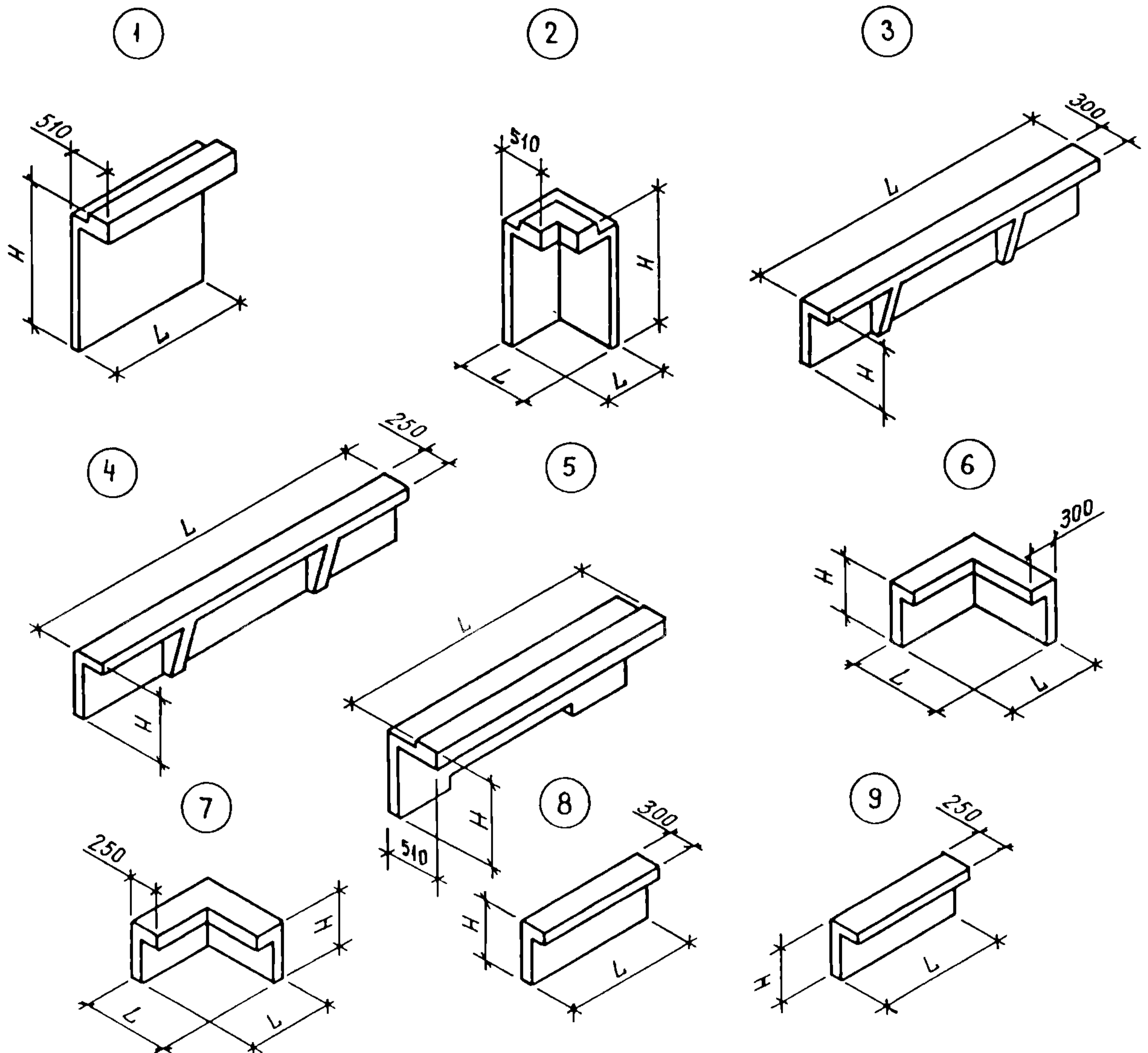
КОНСТРУКЦИИ КАРКАСА С КОЛОННАМИ СЕЧЕНИЕМ 300x300 мм
 ДЛЯ СТРОИТЕЛЬСТВА ОБЩЕСТВЕННЫХ ЗДАНИЙ С ИСПОЛЬЗОВАНИЕМ
 ВЕЧНОМЕРЗЛЫХ ГРУНТОВ ОСНОВАНИЯ ПО ПРИНЦИПУ I

СТРОИТЕЛЬНЫЕ
 КОНСТРУКЦИИ И
 ИЗДЕЛИЯ
 Серия I.220.I-
 -3м вып. I-I

Лист 2
 Страница 3

НОМЕНКЛАТУРА ЦОКОЛЬНЫХ БАЛОК

Эскиз	Марка изделия	L, мм	Расход материалов			Масса изделия, т
			Керамзитобетон Объем м ³	Сталь, кг		
				Натуральная	Привед. к кл. А-I	
I	ЦБ65.3.4п	6500	1,0	46,8	61,1	1,7
	ЦБ53.3.4п	5300	0,8	38,7	50,3	1,4
	ЦБ23.3.4п	2300	0,4	18,3	23,4	0,6
2	ЦБ60.3.4п	5950	0,9	41,8	54,2	1,3
	ЦБ30.3.4п	2950	0,4	21,6	27,5	0,6
3	ЦБ53.3.4п	5300	0,8	38,0	49,3	1,2
	ЦБ23.3.4п	2300	0,3	17,4	22,0	0,5
4	ЦБ53.3.4п	5300	0,8	38,0	49,3	1,2
	ЦБ23.3.4п	2300	0,3	17,4	22,0	0,5



КОНСТРУКЦИИ КАРКАСА С КОЛОННАМИ СЕЧЕНИЕМ 300x300 мм
 ДЛЯ СТРОИТЕЛЬСТВА ОБЩЕСТВЕННЫХ ЗДАНИЙ С ИСПОЛЬЗОВАНИЕМ
 ВЕЧНОМЕРЗЛЫХ ГРУНТОВ ОСНОВАНИЯ ПО ПРИНЦИПУ I

СТРОИТЕЛЬНЫЕ
 КОНСТРУКЦИИ И
 ИЗДЕЛИЯ
 Серия I.220.I-
 -3м вып.I-I

Лист 2
 Страница 4

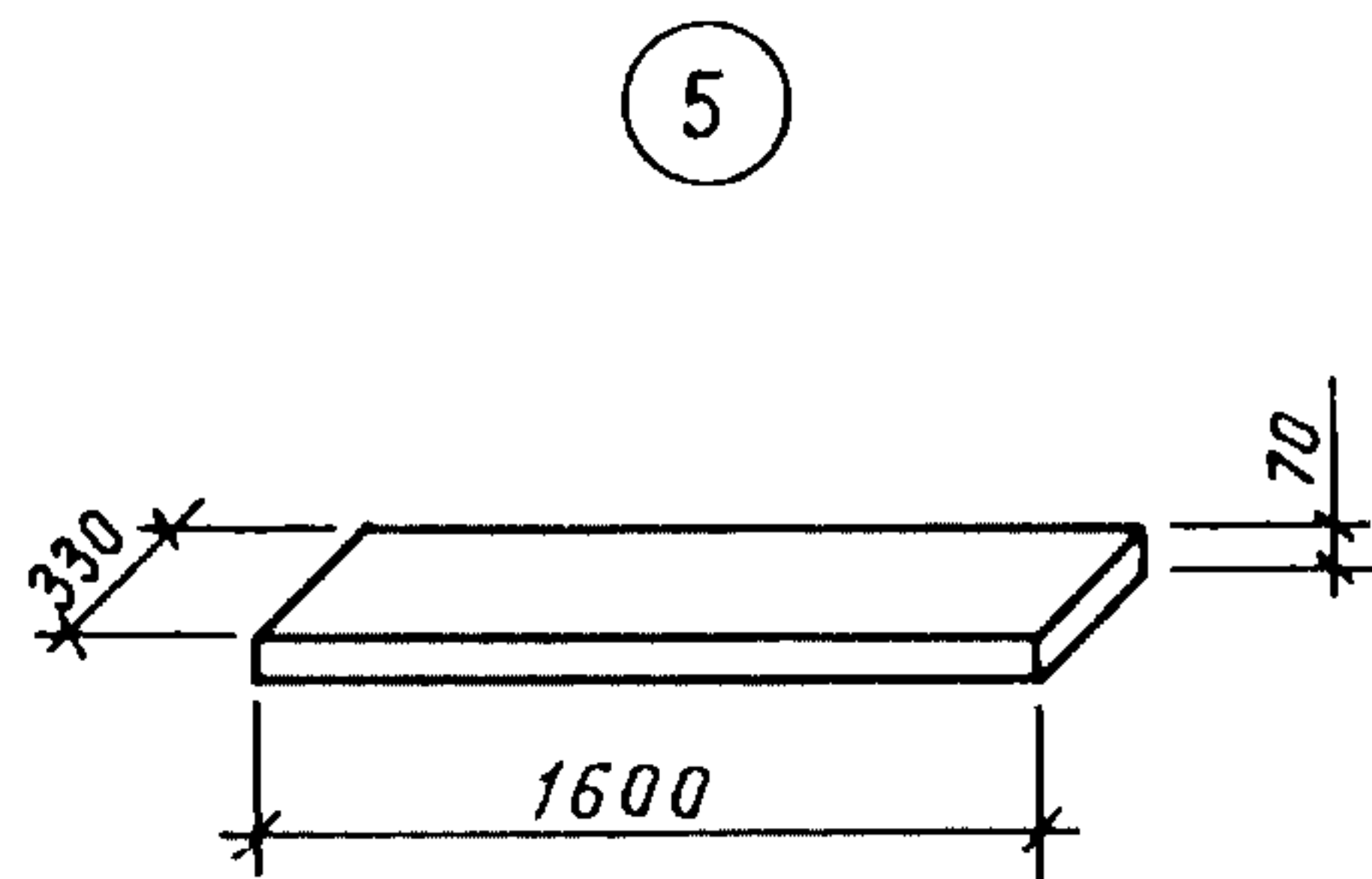
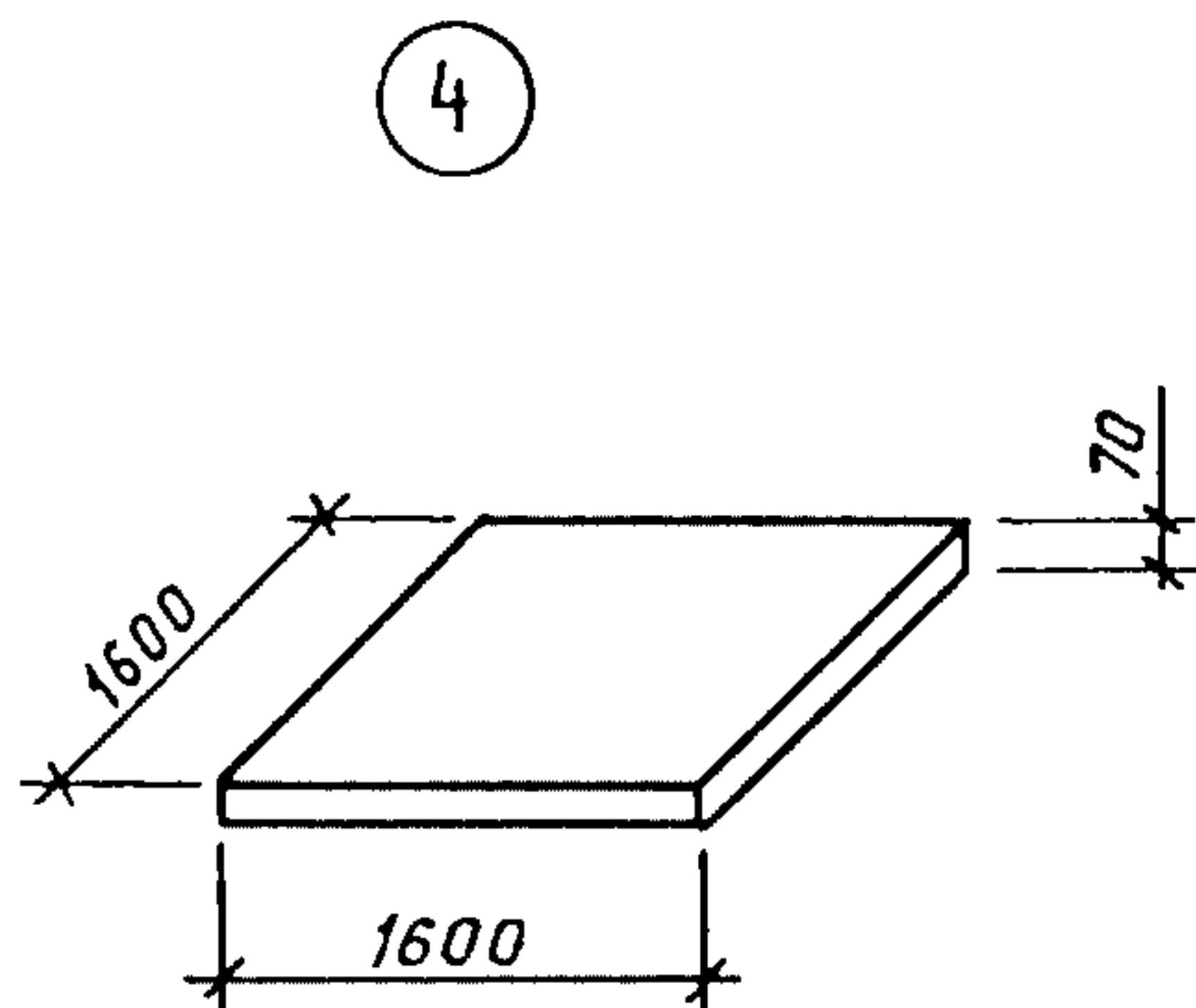
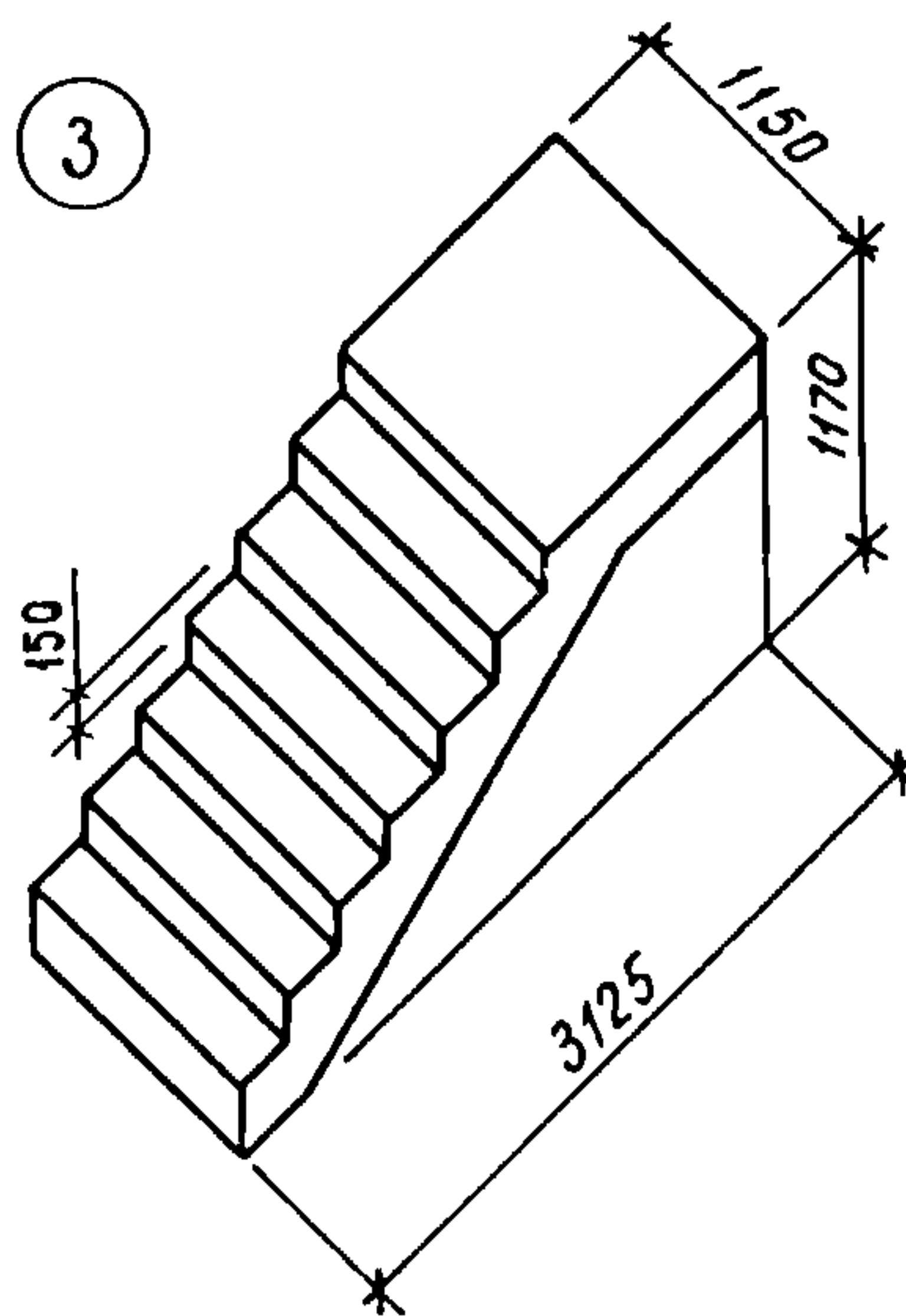
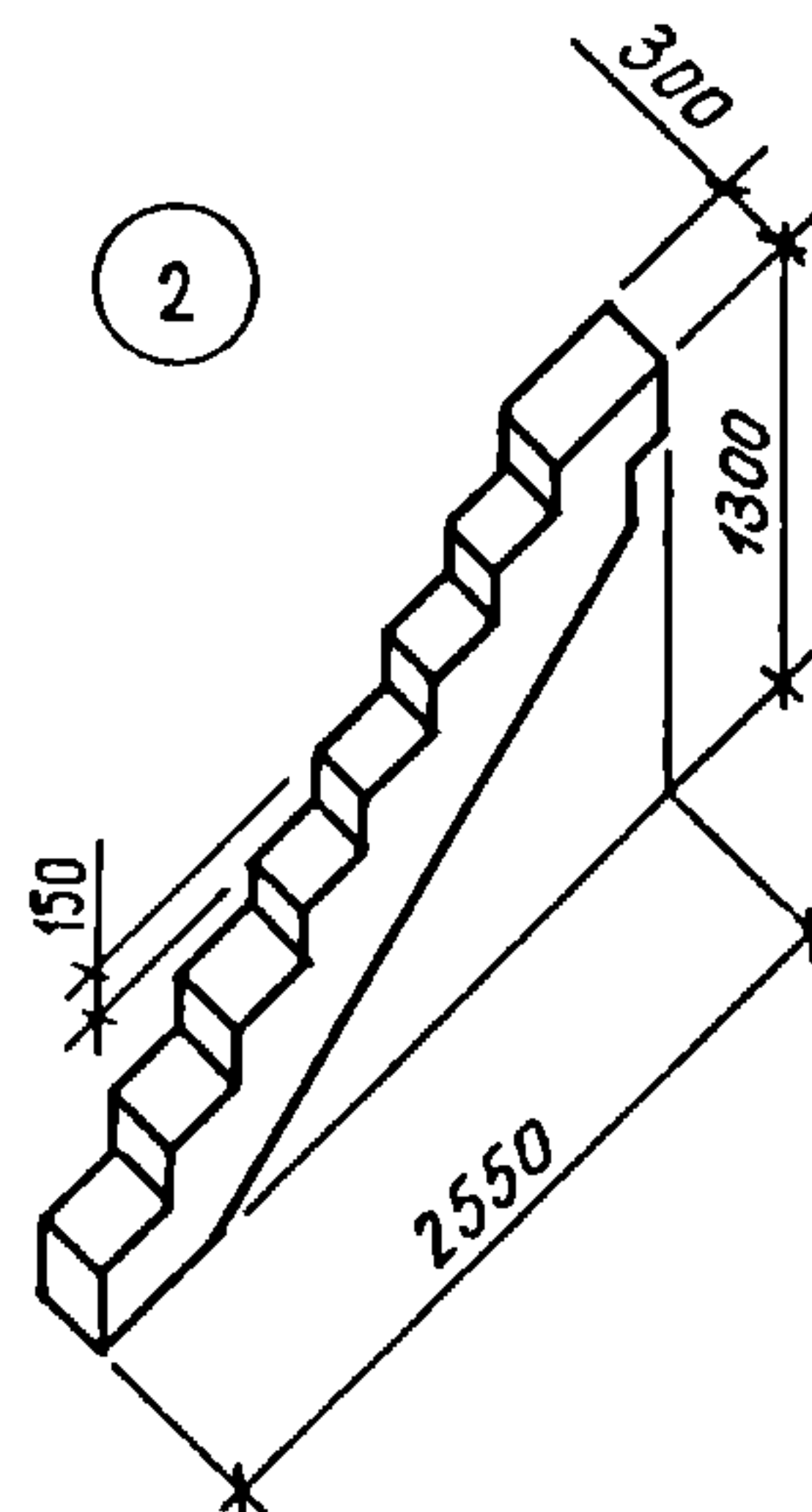
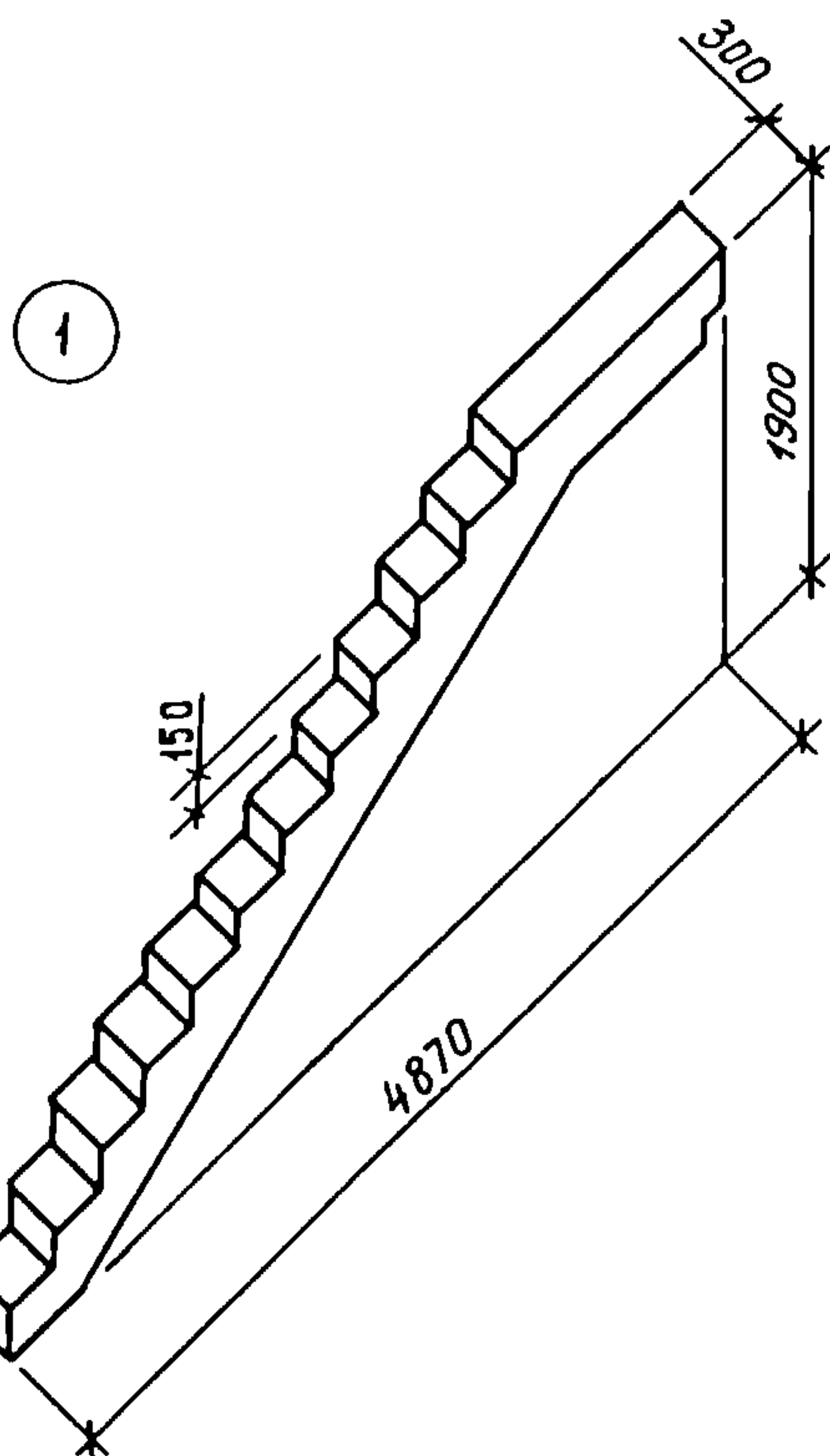
НОМЕНКЛАТУРА ЦОКОЛЬНЫХ ЭКРАНОВ

Эскиз	Марка изделия	Размеры, мм		Расход материалов				Масса изделия, т
		L	H	Бетон Объем, м ³	Сталь, кг			
					Нату- ральн.	Приве- ден.к AI	Прокат в т.ч.	
I	ЦЭ30.14.6	2980	1490	0,5	14,1	16,7	2,3	1,2
	ЦЭ12.14.6	1180	1490	0,2	9,2	9,4	2,3	0,5
	ЦЭ11.14.6	1100	1490	0,2	7,2	6,5	2,3	0,4
	ЦЭ11.8.6	1100	830	0,1	6,2	5,1	2,3	0,3
	ЦЭ12.8.6	1180	830	0,1	8,1	7,9	2,3	0,3
	ЦЭ15.8.6	1480	830	0,2	8,8	9,0	2,3	0,4
2	ЦЭ6.14.6	670	1490	0,2	8,2	8,9	1,7	0,4
	ЦЭ6.8.6	670	830	0,1	7,2	7,3	1,7	0,3
3	ЦЭ72.6.10	7180	630	0,6	22,4	29,2	1,8	1,6
	ЦЭ60.6.10	5980	630	0,5	19,8	25,5	1,8	1,3
	ЦЭ50.6.10	5050	630	0,4	22,1	24,5	4,7	1,1
4	ИЦЭ72.6.10	7180	630	0,6	22,0	28,8	1,8	1,5
	ИЦЭ60.6.10	5980	630	0,5	19,6	25,1	1,8	1,2
	ИЦЭ50.6.10	5100	630	0,6	21,3	24,1	4,2	1,0
5	ЦЭ30.8.6	2980	830	0,4	11,4	12,8	2,3	1,0
6	ЦЭ9.6.10	910	630	0,1	7,2	7,3	1,8	0,4
7	ЦЭ8.6.10	860	630	0,1	6,7	6,6	1,8	0,3
8	ЦЭ30.6.10	2980	630	0,3	11,6	13,7	1,8	0,6
	ЦЭ12.6.10	1200	630	0,1	5,4	4,6	1,8	0,3
	ЦЭ20.6.10	2050	630	0,2	13,5	12,1	4,7	0,4
	ЦЭ15.6.10	1500	630	0,1	5,9	5,4	1,8	0,3
9	ИЦЭ30.6.10	2980	630	0,3	11,4	13,5	1,8	0,6
	ИЦЭ12.6.10	1200	630	0,1	5,4	4,6	1,8	0,2
	ИЦЭ20.6.10	2100	630	0,2	12,8	12,0	4,2	0,4

КОНСТРУКЦИИ КАРКАСА С КОЛОННАМИ СЕЧЕНИЕМ 300x300 мм
 ДЛЯ СТРОИТЕЛЬСТВА ОБЩЕСТВЕННЫХ ЗДАНИЙ С ИСПОЛЬЗОВАНИЕМ
 ВЕЧНОМЕРЗЛЫХ ГРУНТОВ ОСНОВАНИЯ ПО ПРИНЦИПУ I

СТРОИТЕЛЬНЫЕ
 КОНСТРУКЦИИ И
 ИЗДЕЛИЯ
 Серия I.220.I-
 -3м вып.I-I

Лист 3
 Страница 5



КОНСТРУКЦИИ КАРКАСА С КОЛОННАМИ СЕЧЕНИЕМ 300x300 мм
ДЛЯ СТРОИТЕЛЬСТВА ОБЩЕСТВЕННЫХ ЗДАНИЙ С ИСПОЛЬЗОВАНИЕМ
ВЕЧНОМЕРЗЛЫХ ГРУНТОВ ОСНОВАНИЯ ПО ПРИНЦИПУ I

СТРОИТЕЛЬНЫЕ
КОНСТРУКЦИИ И
ИЗДЕЛИЯ
Серия I.220.I-
-3м вып.I-I

Лист 3

Страница 6

НОМЕНКЛАТУРА ЭЛЕМЕНТОВ ЛЕСТНИЦЫ

Эскиз	Марка изделия	Класс бетона	Расход материалов				Масса изделия, т
			Бетон	Сталь, кг			
				Объем, м ³	Натуральная	Привед.к кл. А-I	
1	ЛБ49.19-5	В15	0,5	87,6	68,0	21,1	1,4
2	ЛБ25.13-5	В15	0,3	49,8	35,9	14,8	0,7
3	ЛМП31.11.12-5	В15	0,7	49,8	60,9	3,1	1,6
4	П16-5	В15	0,2	7,1	10,5	-	0,5
5	ЛС16-5	В15	0,04	2,8	1,6	1,5	0,1

D1AA ТЕХНИЧЕСКАЯ ХАРАКТЕРИСТИКА

В выпуске I-I разработаны рабочие чертежи сборных железобетонных изделий фундаментов: ростверков, подколонников, цокольных балок и цокольных экранов, а также элементов лестниц и крылец.

Ростверки разработаны для опирания на 1, 2, 3 и 4 сваи.

Сечение свай принято 320x320 мм и 400x400 мм по серии I.011.I-8м. Для обеспечения заделки продольной арматуры сваи диаметром $d \geq 25$ см в ростверк разработаны ростверки с бороздами для анкерных горизонтальных стержней. Для ростверков применяется бетон тяжелый класса В25 по прочности на сжатие и F150 по морозостойкости.

Подколонники разработаны нескольких типов, отличающихся полочками для опирания ригелей перекрытия над холодным подпольем. Бетон тяжелый класса В25, F150.

Цокольные экраны предназначены для ограждения холодного подполья и разработаны для ростверков с однорядным расположением свай по периметру здания и для трехсвайных кустовых ростверков. Бетон тяжелый класса В15 и F150 по морозостойкости.

Цокольные балки разработаны из керамзитобетона класса В15, D1500 по плотности и F150 по морозостойкости.

Элементы крылец: косоуры, проступи и площадки разработаны для зданий с совмещенным перекрытием над холодным подпольем при планировочной отметке земли - 2,700 и для зданий с техническим подпольем при планировочной отметке земли - 3,900. Изделия изготавливаются из тяжелого бетона класса В15 по прочности на сжатие и F150 по морозостойкости.

Укороченный марш с полуплощадкой может изготавливаться в опалубке изделия ЛМП57.11.17-5-3 серии I.050.I-2 вып.I из тяжелого бетона класса В15, F150.

КОНСТРУКЦИИ КАРКАСА С КОЛОННАМИ СЕЧЕНИЕМ 300x300 мм
ДЛЯ СТРОИТЕЛЬСТВА ОБЩЕСТВЕННЫХ ЗДАНИЙ С ИСПОЛЬЗОВАНИЕМ
ВЕЧНОМЕРЗЛЫХ ГРУНТОВ ОСНОВАНИЯ ПО ПРИНЦИПУ I

СТРОИТЕЛЬНЫЕ
КОНСТРУКЦИИ И
ИЗДЕЛИЯ
Серия I.220.I-
-3м вып. I-I

Лист 4
Страница 7

G2BA УКАЗАНИЯ ПО ПРИМЕНЕНИЮ

Конструктивные элементы фундаментов предназначены для общественных зданий, разрабатываемых в серии I.220.I-3м. Предел огнестойкости роствержков и подколонников принят 2 часа, покольных балок, экранов и элементов лестниц не менее 0,75 часа.

G2DD КЛИМАТИЧЕСКИЕ РАЙОНЫ И ПОДРАЙОНЫ СССР - G2EE ИНЖЕНЕРНО-ГЕОЛОГИЧЕСКИЕ УСЛОВИЯ - изделия предназначены для I климатического района вечноммерзлые грунты основания, используемые по принципу I

ДОПОЛНИТЕЛЬНЫЕ ДАННЫЕ

Расшифровка марок роствержков:

IФ3-40

I - первый тип ростверка

Ф - ростверк

3 - на 3 сваи

40 - сечение сваи в см

Расшифровка марок подколонников:

ФК12.12.8-3

ФК - подколонник

12 - длина в дм

12 - ширина в дм

8 - высота в дм

3 - для колонн 300x300 мм

Расшифровка марок цокольных балок:

ЦБ53.3.4п

ЦБ - цокольная балка

53 - длина в дм

3 - ширина в дм

4 - высота в дм

п - бетон на пористых заполнителях

Расшифровка марок цокольных экранов:

ЦЭ30.14.6

ЦЭ - цокольный экран

30 - длина в дм

14 - высота в дм

6 - ширина в дм

Расшифровка марок косоуров:

ЛБ49.19-5

ЛБ - косоур

49 - длина косоура в дм

19 - высота в дм

5 - расчетная временная нагрузка
480 кгс/м² (4,7 кПа)
(без учета собственного веса)

Расшифровка марок плиты и ступени:

П16-5, ЛС16-5

П - плита

ЛС - ступень

16 - длина в дм

5 - расчетная временная нагрузка
480 кгс/м² (4,7 кПа)
(без учета собственного веса)

Настоящий выпуск рассматривать совместно с выпуском 0-I "Указания по применению изделий", выпуском 0-2 "Материалы для проектирования цокольной части здания" и выпуском I-2 "Роствержки, подколонники, элементы цокольной части. Арматурные и закладные изделия. Рабочие чертежи". серии I.220.I-3м.

КОНСТРУКЦИИ КАРКАСА С КОЛОННАМИ СЕЧЕНИЕМ 300x300 мм
 ДЛЯ СТРОИТЕЛЬСТВА ОБЩЕСТВЕННЫХ ЗДАНИЙ С ИСПОЛЬЗОВАНИЕМ
 ВЕЧНОМЕРЗЛЫХ ГРУНТОВ ОСНОВАНИЯ ПО ПРИНЦИПУ I

СТРОИТЕЛЬНЫЕ
 КОНСТРУКЦИИ И
 ИЗДЕЛИЯ
 Серия I.220.I-
 -3м вып.I-I

Лист 4

Страница 8

В7ЕА

СОСТАВ ПРОЕКТНОЙ ДОКУМЕНТАЦИИ

Выпуск I-I. Ростверки, подколонники, элементы цокольной части. Рабочие чертежи

Объем проектных материалов, приведенных к формату А4, - 110 форматов

В7ВА АВТОР ПРОЕКТА

ЛенЗНИИЭП
 191065, Ленинград-65, наб.р.Мойки, 45
 КиевЗНИИЭП
 252133, Киев 133, бульвар Леси Украинки, 26

В7НА УТВЕРЖДЕНИЕ

Утверждены Госкомархитектуры, приказ от 23.05.88 № 146
 Введены в действие с 01.07.88

В7КА ПОСТАВЩИК

ЦИТП, 125878, ГСП, Москва, А-445, ул.Смольная, 22

Инв. № 23176

Катал.л. № 061874