



ЭЛЕКТРОКОНСТРУКЦИИ ДЛЯ ЖИЛЫХ И ГРАЖДАНСКИХ
ЗДАНИЙ
ВЫПУСК П-УЦ

ПАСПОРТ
ТИПОВЫЕ КОНСТРУКЦИИ
СЕРИИ № I. 197-I
ВЫПУСК П-УЦ
УДК.686.6:621.31

ЧАСТЬ

3

Применяются: в магазинах, кафе, ресторанах и
и других общественных зданиях. Устанавливаются
в нише и на стене.

Разработаны бюро Мосгор-
спецстрой. Адрес: г. Москва
М. Грузинская, 27.
Введен в действие ЦНИИЭП
жилища.
Приказ № 399
от 29/ХП-1967г.

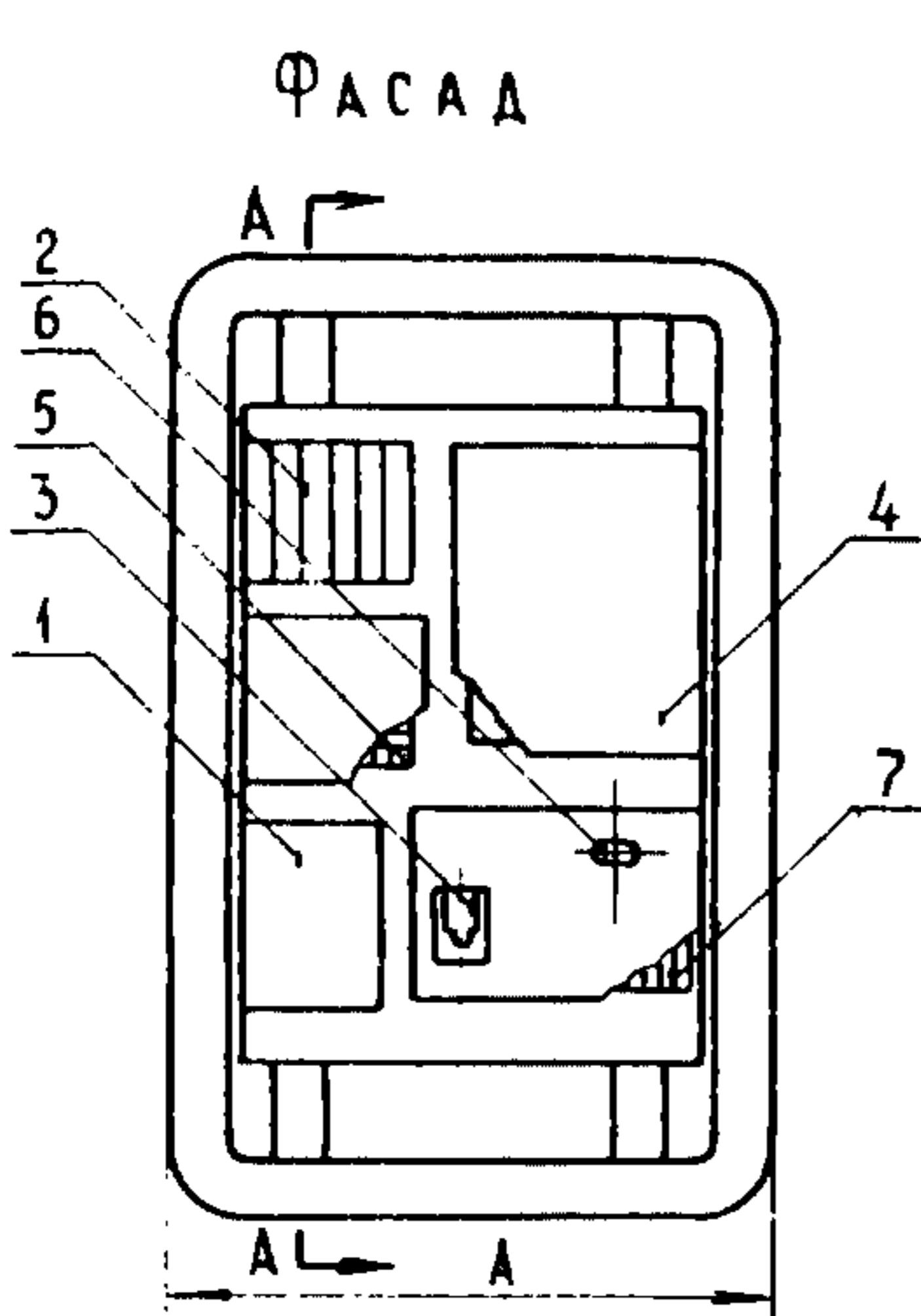


Рис 1

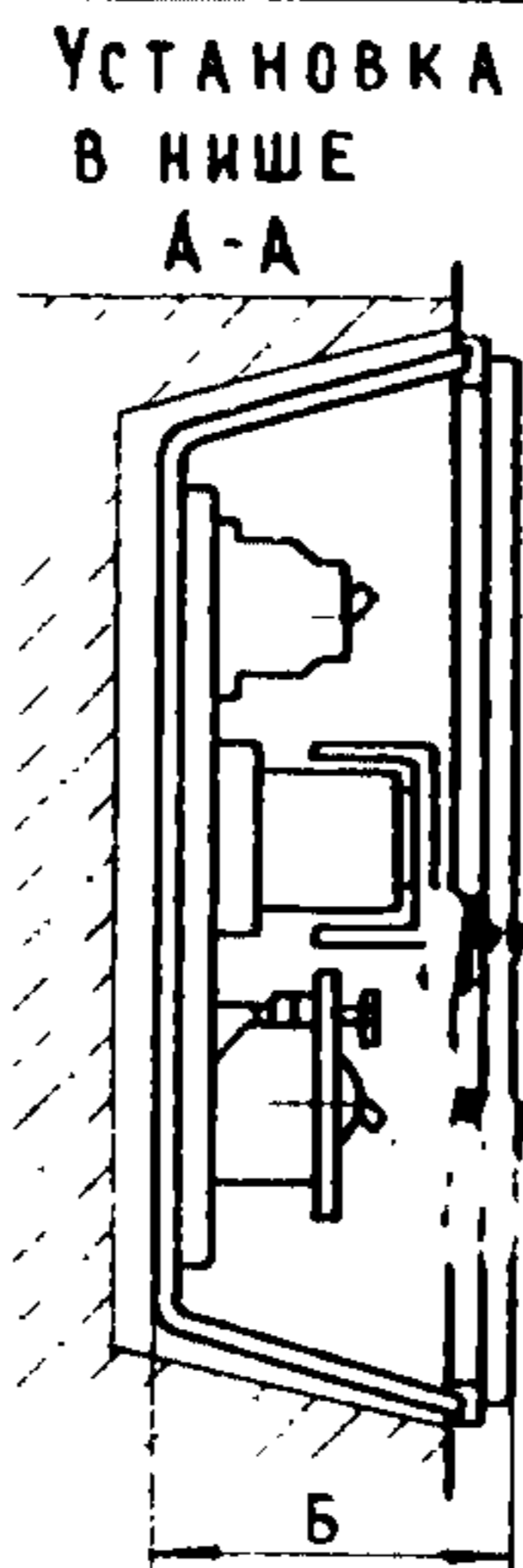


Рис 2

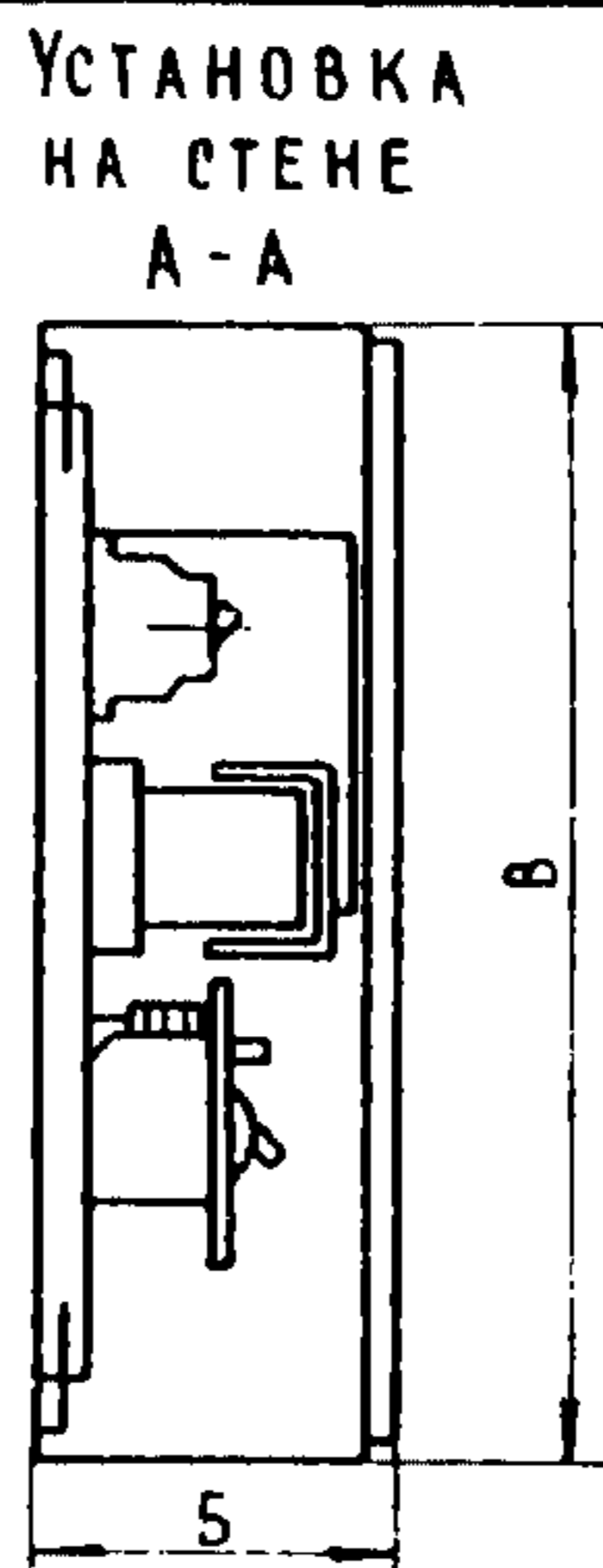


Рис 3

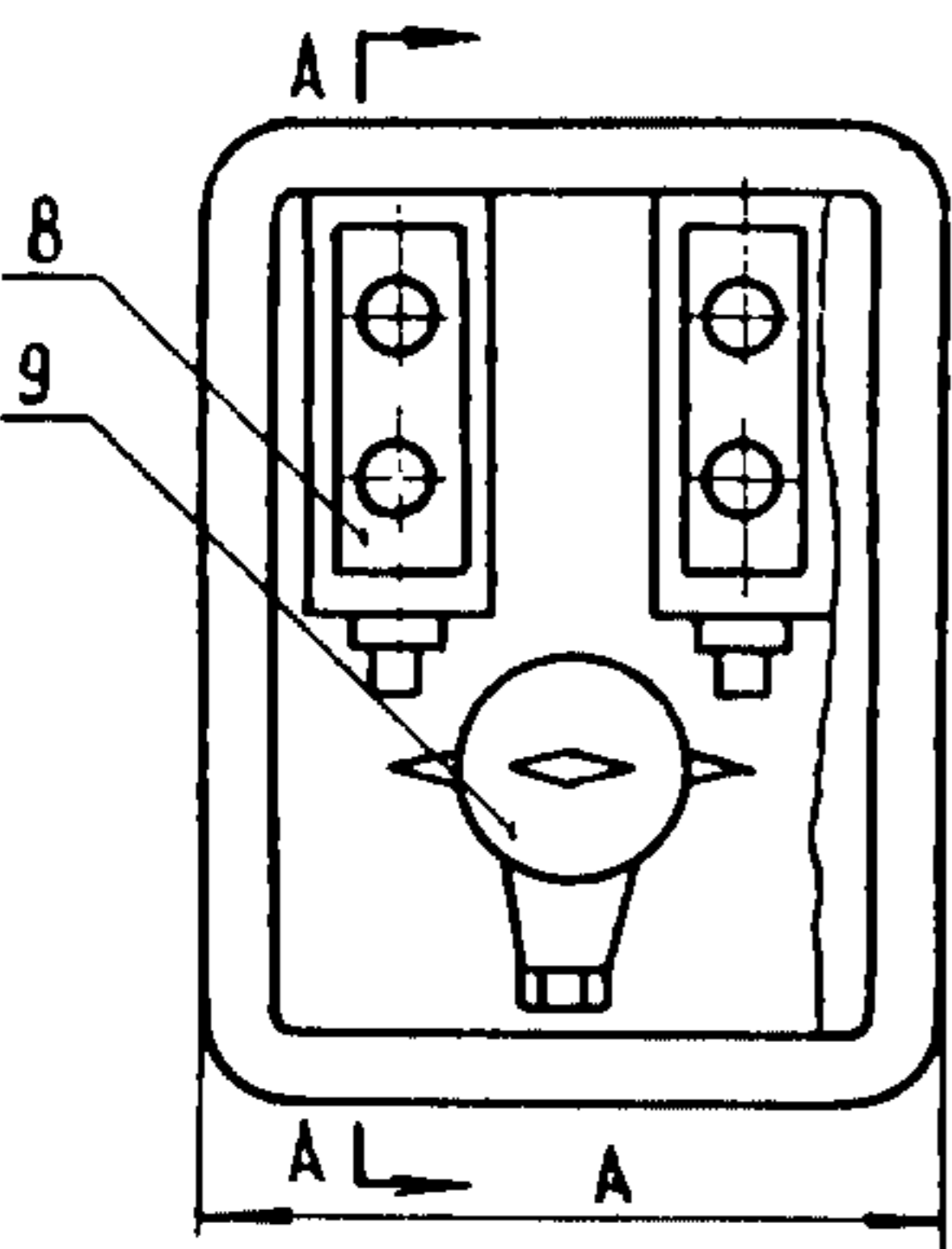


Рис 4

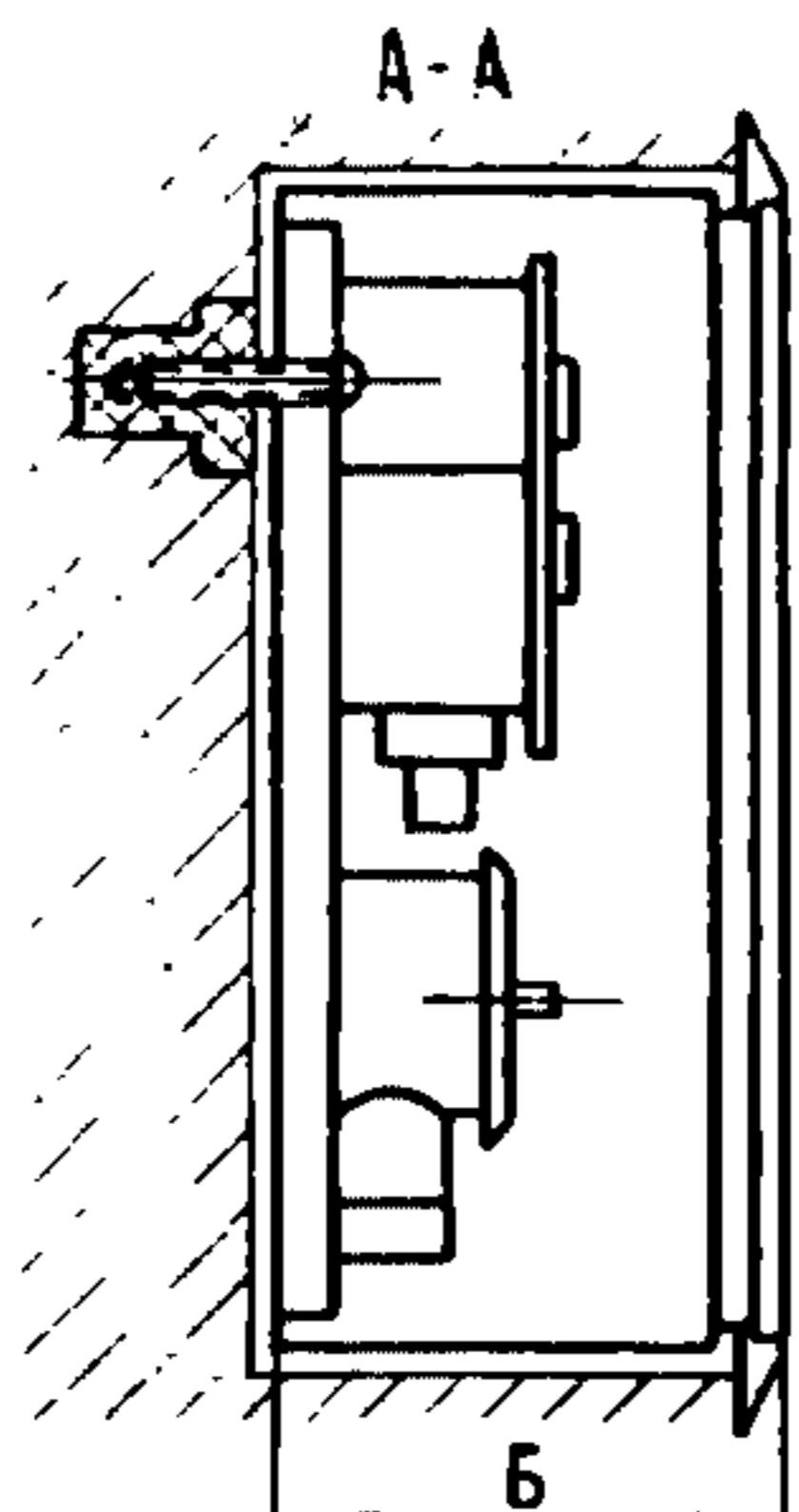


Рис 5

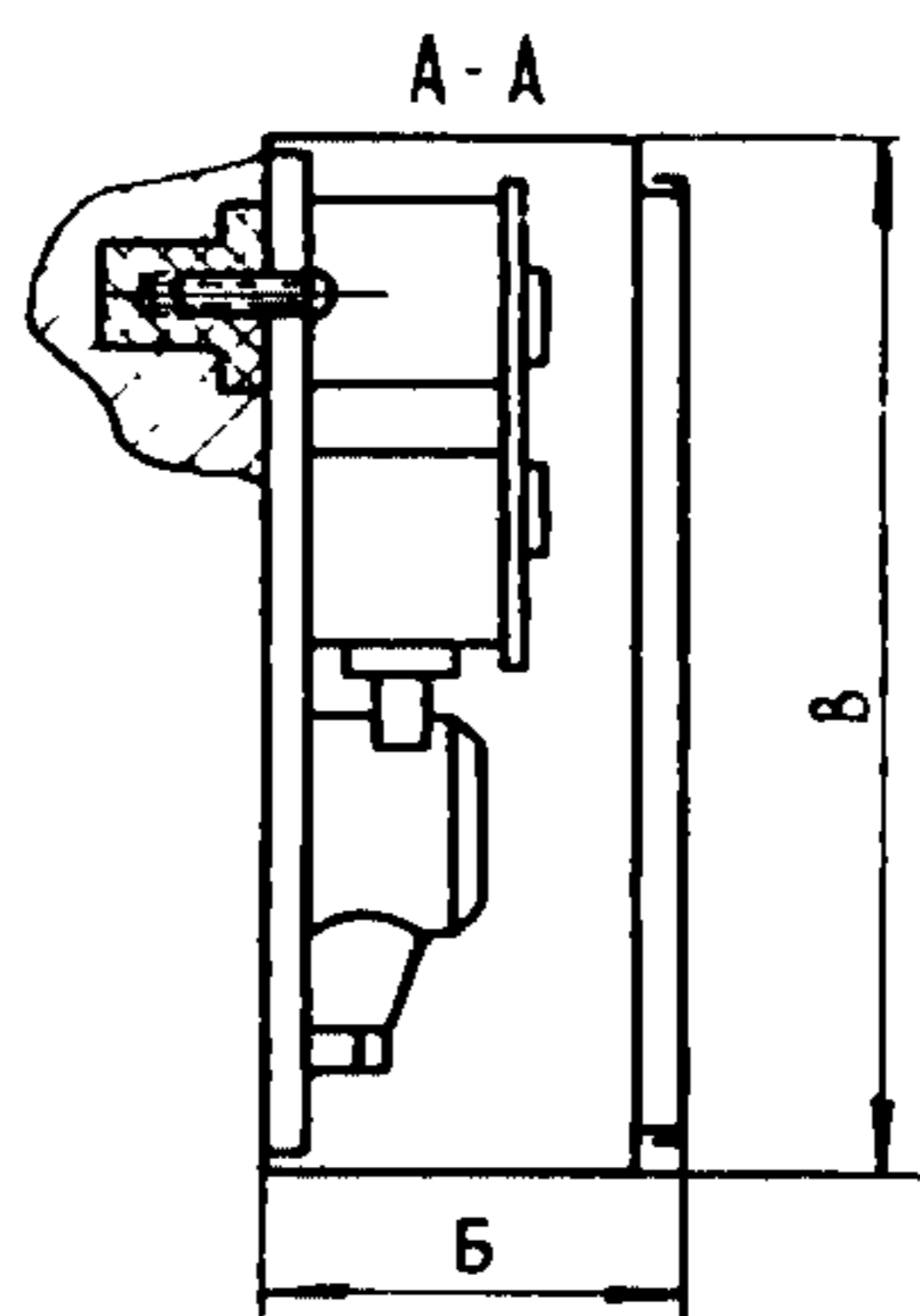


Рис 6

Щитки предназначаются для автоматического и ручного управления освещением витрин и рекламы.

Наименование	Тип щитка		№: рисунок	№: выпуска	Спецификация									Размеры			Состав	
	для установ-ки в нише	для установ-ки на стене			1	2	3	4	5	6	7	8	9	А	Б	В	Альбомов	Форматов
					АВТОМАТ АП-50-3МТ	АВТОМАТ АВ-25/15	АВТОМАТ АО-15	РЕЛЕ ВРЕМЕНИ 2РВМ	ПУСКАТЕЛЬ ПМИ-2	ПАК ПЕРЕКЛЮЧ. ППТ-10/Н2	ЗАЖИМ ДЛЯ ПРОВОДОВ КН-3М	КНОПКА К.ВМ-2	ВЫКЛЮЧАТЕЛЬ ОДНОПОЛЮСНЫМ БРЫТОЗАЩИЩЕННЫМ 6 д. 220 В.					
Щиток автоматического управления освещением рекламы. (выпуск II)	—	ЩР-АС	1,3	II	1	6	1	1	1	1	8	—	—	375	180	510	1	60
Щиток автоматического управления освещением рекламы. (выпуск III)	ЩР-АН	—	1,2	III	1	6	1	1	1	1	8	—	—	425	190	705	1	60
Щиток местного управления освещением витрин и рекламы. (выпуск IV)	ЩВР-МН	—	4,6	IV	—	—	—	—	—	—	—	2	1	245	105	320	1	32
Щиток местного управления освещением витрин и рекламы. (выпуск V)	—	ЩВР-МС	4,5	V	—	—	—	—	—	—	—	2	1	210	110	285	1	36
Щиток автоматического управления освещением витрин и рекламы. (вып. У)	—	ЩВР-АС	1,3	VI	1	12	1	1	2	1	24	—	—	485	180	510	1	68
Щиток автоматического управления освещением витрин и рекламы. (вып. УЦ)	ЩВР-АН	—	1,2	VII	1	12	1	1	2	1	24	—	—	535	190	705	1	56

Проект распространяет ЦИТП
Адрес: г. Москва, Спартаковская ул., д. 2-в

Инв. № 9667
Паспорт № 022946/6

/Мощин/
/Гл. инженер проекта /
/Вернер/
Начальник бюро "Мосгорспецстрой"
На I стр.