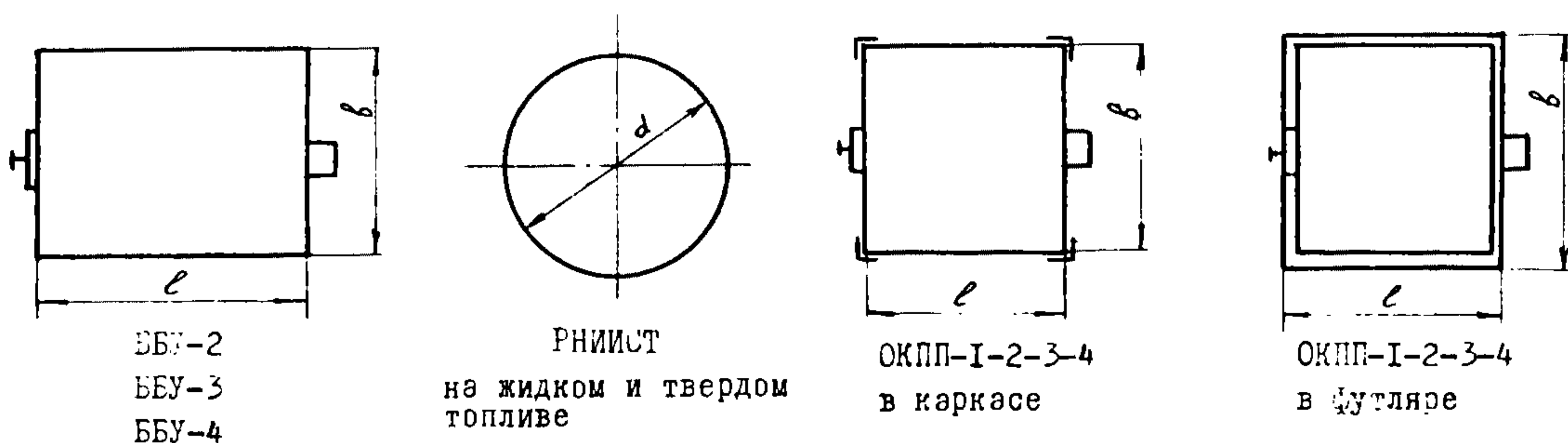
	ПЕЧИ БЫТОВЫЕ ОТОПИТЕЛЬНЫЕ АЛЬБОМ I	ПАСПОРТ ТИПОВЫЕ КОНСТРУКЦИИ СЕРИЯ I.193-I УДК. 697.382
	ЧАСТЬ 3 Раздел I Подгруппа I.193	ПЕЧИ ПРИМЕНЯЮТСЯ ДЛЯ ОТОПЛЕНИЯ ЖИЛЫХ, ОБЩЕСТВЕННЫХ И АДМИНИСТРАТИВНЫХ ЗДАНИЙ ВО ВСЕХ КЛИМАТИЧЕСКИХ ПОЯСАХ, ПРЕИМУЩЕСТВЕННО В I И II ПОЯСЕ.

ПЕЧИ БЕТОНОБЛОЧНЫЕ УНИФИЦИРОВАННЫЕ И КИРПИЧНЫЕ ПОЛУИНДУСТРИАЛЬНОГО ИЗГОТОВЛЕНИЯ.

СКИЗЫ ПЕЧЕЙ

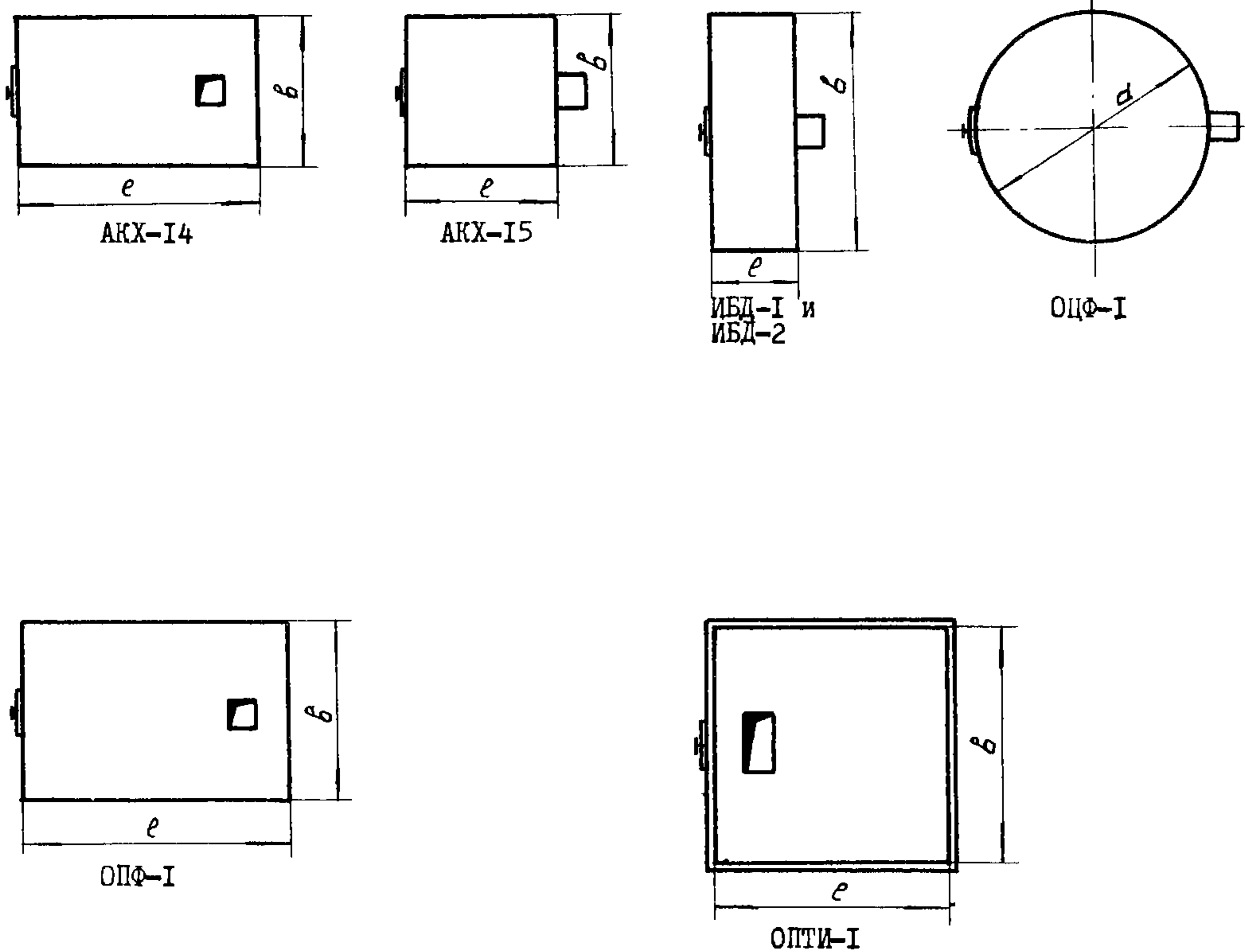


ОСНОВНЫЕ ПОКАЗАТЕЛИ

Типы печей	Размеры в мм			Тепло-отдача ккал/час	Род топли-ва	Кол-во блоков или кирпича шт.		Вес печи кг	Сметная стоимость руб
	мм	мм	мм			обык-новен.	туго-плав.		
ББУ-2	800	600	1600	2000	твердое	21		930	97,36
ББУ-3	800	600	2050	3000	твердое	25		1200	120,29
ББУ-4	800	600	2500	4000	твердое	28		1450	148,87
РНИИСТ	Д = 660		2030	2500	жидкое	20		801	148,57
РНИИСТ	Д = 660		2030	2000	твердое	20		801	89,80
ОКПП-I	400	400	1460	1000	твердое	48	20	320	18,72
ОКПП-2	530	530	1630	1500	твердое	88	48	610	30,18
ОКПП-3	660	530	1630	2000	твердое	105	57	730	35,48
ОКПП-4	790	530	2000	3000	твердое	160	69	1020	44,67
ОКПП-Iф	580	380	1500	1000	твердое	58	20	340	20,07
ОКПП-2ф	510	510	1600	1500	твердое	98	48	610	32,18
ОКПП-3ф	640	510	1600	2000	твердое	118	57	750	33,76
ОКПП-4ф	770	510	1600	2500	твердое	127	69	840	47,04

ПЕЧИ ДЛИТЕЛЬНОГО ГОРЕНИЯ НА ТВЕРДОМ И ГАЗООБРАЗНОМ ТОПЛИВЕ
 ПЕЧИ КИРПИЧНЫЕ: ИЗРАЦОВЫЕ И В МЕТАЛЛИЧЕСКОМ ФУТЛЯРЕ

ЭСКИЗЫ ПЕЧЕЙ



ОСНОВНЫЕ ПОКАЗАТЕЛИ ПЕЧЕЙ

Типы печей	Размеры в мм			Тепло-отдача ккал час	Род топлива	Кол-во кирпичей (блоков) шт		Вес печи кг	Сметная стоимость руб
	l	b	h			обыкновен.	тугоплав.		
АКХ-14	750	510	2030	3000	газ твердое	235	45	1200	136,03 49,86
АКХ-15	448	508	890	1500	газ	-	-	220	405,25
ИБД-1	300	750	1200	1650	твердое	-	4 (блоков)	380	42,52
ИБД-2	300	750	1470	2000	твердое	-	5 (блоков)	460	50,38
ОПТИ-1	1020	1020	2150	4150	твердое	425	155	3550	251,64
ОЦФ-1	d=	650	2150	1500	твердое	200	65	1090	114,9
ОПФ-1	1140	890	2150	3920	твердое	400	253	2750	119,21

И. И. И. И. И. И.
 ИНЖЕНЕРНОГО ОБОРУДОВАНИЯ

ТИПОВЫЕ КОНСТРУКЦИИ
 Г. 193.1

ГЛАВНЫЙ ИНЖЕНЕР ИНСТИТУТА

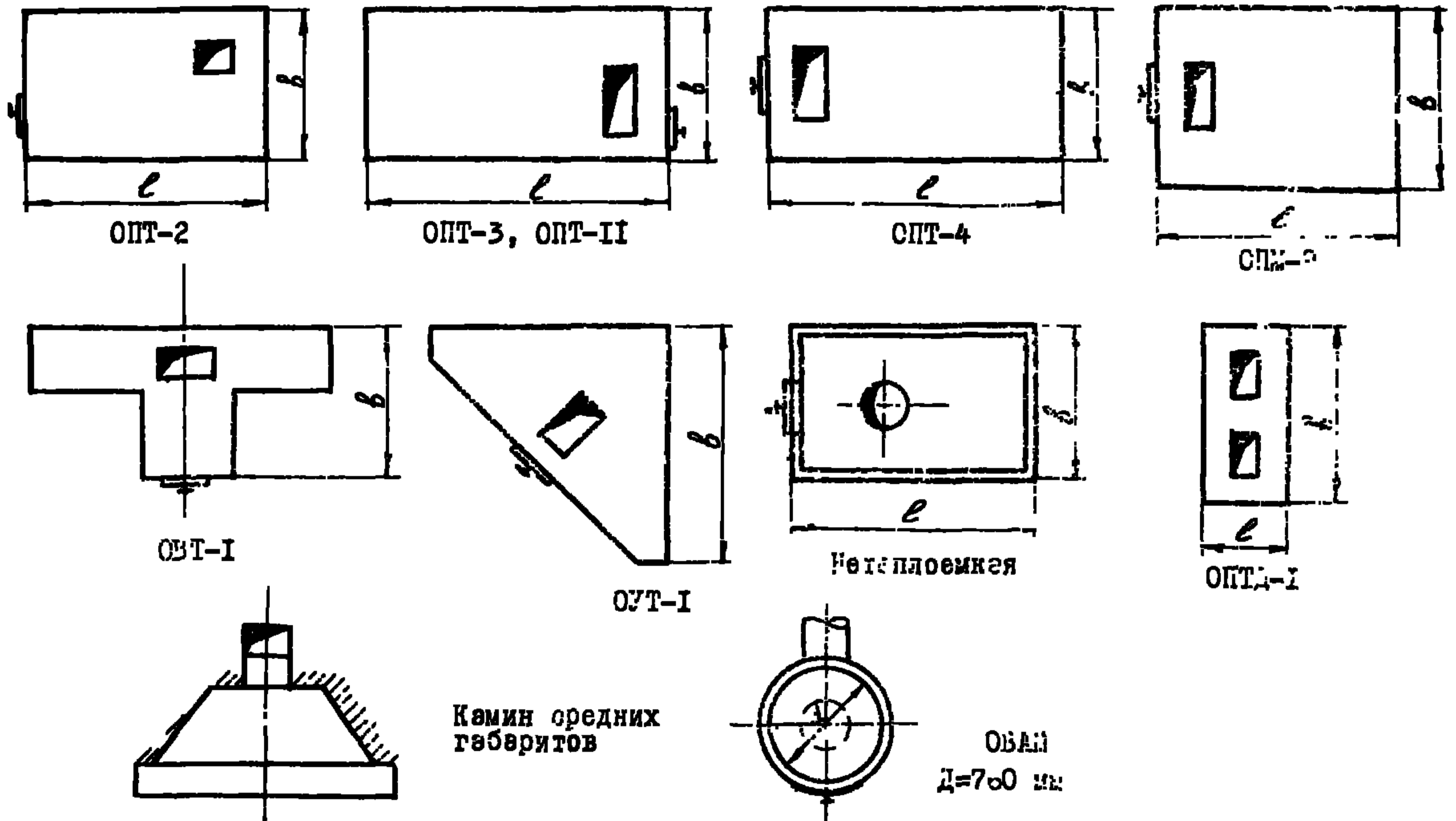
Я. ВАСКЕР

ГЛАВНЫЙ ИНЖЕНЕР ПРОЕКТА
 И. КОВАЛЕВСКИЙ

К 3	ЦНИИЭП инженерного оборудования	ПЕЧИ БЫТОВЫЕ ОТОПИТЕЛЬНЫЕ	И.И.193-1	ФОРМАТ 3/1 2
	ПЕЧИ КИРПИЧНЫЕ ТОЛОСТОСТЕННЫЕ. ПЕЧЬ НЕТЕПЛОЕМКАЯ. КАМИН. ПЕЧЬ С ВОДНЫМ АККУМУЛИРУЮЩЕЙ МАССОМ. ДВУХРАДИАНАЯ ПЕЧЬ.			

ПЕЧИ КИРПИЧНЫЕ ТОЛОСТОСТЕННЫЕ. ПЕЧЬ НЕТЕПЛОЕМКАЯ. КАМИН. ПЕЧЬ С ВОДНЫМ АККУМУЛИРУЮЩЕЙ МАССОМ. ДВУХРАДИАНАЯ ПЕЧЬ.

ВЫКАЗЫ ПЕЧЕЙ



Типы печей	Размеры мм			Теплоотдача кккал/час	Род топлива	Количество кирпича		Вес печи кг	Сметная стоимость руб.
						обыкновен.	тугоплав.		
ОПТ-2	890	510	2150	1940	твердое	245	110	1680	59,56
ОПТ-3	1150	510	2150	2300	твердое	300	158	2150	74,60
ОПТ-4	1100	510	2150	2480	твердое	380	190	2670	83,52
ОБТ-I	2000	890	1610	3570	твердое	552	206	3540	122,31
ОПМ-9	1020	890	2150	3520	твердое	502	306	3670	121,85
ОПТ-II	1660	640	2150	3850	твердое	460	342	4140	127,20
ОБТ-I	1400	1270	2150	5500	твердое	589	352	4600	123,50
Нетеплоемкая	880	520	987	1800	твердое	80	25	560	23,82
Камин	1270	-	900	-	твердое	-	70	-	208,57
ОВАМ	Д = 760		2370	3500	твердое	-	40	1100	82,27
ОПТД-I	640	770	4930	4400	твердое	600	327	4200	141,16

СОСТАВ ПРОЕКТА

АЛЬБОМ 1.4.1. ПОЯСНИТЕЛЬНАЯ ЗАПИСКА И СМЕТЫ
 АЛЬБОМ 1.4.2. РАБОЧИЕ ЧЕРТЕЖИ ПЕЧЕЙ
 ОБЪЕМ ПРОЕКТНЫХ МАТЕРИАЛОВ - 312 ФОРМАТОВ

Проект распространяет: Центральный институт типовых проектов. инв.№ 10717
 Москва Б-66, Спартаковская 2А, корпус В. пасп.№ 27304

ГЛАВНЫЙ ИНЖЕНЕР ПРОЕКТА
 И.И.193-1
 И. КОБАЛЕВСКИЙ

ГЛАВНЫЙ ИНЖЕНЕР ИНСТИТУТА
 Я. ВЭСКЕР

ТИПОВЫЕ КОНСТРУКЦИИ
 И.И.193-1

ЦНИИЭП
 ИНЖЕНЕРНОГО ОБОРУДОВАНИЯ